

Smart Maintenance Tools

# Wartungs- & Hydraulikwerkzeuge für Wälzlager und Antriebskomponenten





# Wartungs- und Hydraulikwerkzeuge für Wälzlager und Antriebskomponenten

Schaeffler Smart Maintenance Tools ist Hersteller und Händler von Spezialwerkzeugen unter dem eigenen Markennamen: BETEX®. BETEX® Produkte gewährleisten den sicheren und kostengünstigen Ein- und Ausbau von Lagern, Antriebskomponenten und anderen Elementen. Diese Werkzeuge werden weltweit in Produktions- und Wartungsabteilungen in MRO- und OEM-Unternehmen eingesetzt.

## Händlernetzwerk

Wir exportieren über ein globales Händlernetzwerk und beliefern zahlreiche Industriebranchen. Für weitere Informationen über unsere Produkte oder den Händler in Ihrer Nähe wenden Sie sich an [sales.smt@schaeffler.com](mailto:sales.smt@schaeffler.com).

## Schaeffler Smart Maintenance Tools ist Lieferant von:



Schaeffler



Schaeffler Smart Maintenance Tools

# Inhalt

## Montage

Warum Induktionsanwärmung? .....	6
<b>Tragbare Modelle</b>	
BETEX Cone Heater .....	8
BETEX iDuctor 1 und 2 .....	9
BETEX 24 XLDi .....	12
BETEX BLF 200 .....	13
<b>Werkbankmodelle</b>	
BETEX BLF 201 .....	14
BETEX SLF 301 .....	15
BETEX BLF 202 .....	16
BETEX SLF 302 .....	17
BETEX BLF 203 .....	18
BETEX SLF 303 .....	19
BETEX BLF 204 .....	20
BETEX SLF 304 .....	21
<b>Hochleistungsmodelle</b>	
BETEX BLF 205 .....	22
BETEX SLF 305 .....	23
BETEX BLF 206 .....	24
BETEX SLF 306 .....	25
BETEX BLF 207 .....	26
BETEX SLF 307 .....	27
BETEX BLF 208 .....	28
BETEX SLF 308 .....	29
Technische Daten .....	30
<b>Mittelfrequenztechnologie</b>	
BETEX MF Quick-Heater - Mittelfrequenztechnologie .....	36
Mittelfrequente Erwärmungsmethoden .....	37
Mittelfrequente Projekte .....	38
BETEX MF Quick-Heater 3.0 - 3,5 kW .....	39
BETEX MF Quick-Heater 2.5 & 3.0 - 10kW .....	40
BETEX MF Quick-Heater 2.5 & 3.0 - 22kW .....	42
BETEX MF Quick-Heater 2.5 & 3.0 - 44kW .....	44
Feste Induktoren .....	46
Flexible Induktoren .....	47
Technische Daten .....	48
<b>Schlagbuchsensets</b>	
IMPACT 33 .....	50
IMPACT 39 .....	51

## Demontage

<b>Mechanische Abzieher</b>	
BETEX MSP .....	52
BETEX MP10/11 .....	53
BETEX MP15/16 .....	54
BETEX MP20 .....	55
BETEX MP25 .....	56
BETEX MP26 .....	57
BETEX MP30 .....	58
BETEX MP40 .....	59
BETEX MP50 .....	60
BETEX MP60/65 .....	62
BETEX KZZ .....	63
BETEX MP35 .....	64
BETEX 625/630 .....	65

## Hydraulische Abzieher

BETEX HP 2/3-Arm .....	67
BETEX HSP 2/3-Arm .....	67
BETEX HXP .....	68
BETEX Tri-Section Abzieher-Set .....	69
BETEX HPP .....	70

## Zubehörsätze

BETEX Abziehplatte .....	72
BETEX Tri-Section Plate .....	73

## Mobile hydraulische Abzieher

BETEX Mobipuller .....	75
BETEX HXPC 50 2/3-Arm .....	77
BETEX HXPM 50 2-Arm .....	79
BETEX HXPM 50 2/3-Arm .....	81
BETEX HXPM 100 2-Arm .....	83
BETEX HXPM 100 2/3-Arm .....	85
BETEX HXPM 150 3-Arm .....	87
BETEX BPP & BPPS Side Shift .....	89

## Hydraulik

### Zusammenstellen des richtigen Hydrauliksatzes

Richtige Auswahl von Zylinder, Pumpe und Zubehör .....	90
Die richtige Kombination von Pumpe und Zylinder .....	91
Konfigurationsbeispiele .....	92
Sicherheitshinweise .....	94
Erklärung Zylinder .....	96

### Standardzylinder

Serie BETEX NSSS .....	98
------------------------	----

### Flachzylinder

Serie BETEX NSLS .....	100
Teleskopische Serie BETEX NSLS .....	101

### Kompaktzylinder

Serie BETEX NSCS .....	102
------------------------	-----

### Hohlzylinder

Serie BETEX NSHS .....	103
------------------------	-----

### Zylinder mit Sicherungsmutter

Serie BETEX JLLC .....	104
Serie BETEX JLPC .....	106

### Aluminiumzylinder

Serie BETEX ADHC .....	107
Serie BETEX ACHC .....	108
Serie BETEX SSA .....	109
Serie BETEX ALNC .....	110

### Doppeltwirkende Zylinder

Serie BETEX NDAC .....	111
Serie BETEX NDAH .....	112

### Aluminium-Handpumpen, 700 bar

Serie BETEX AHP .....	113
-----------------------	-----

### Aluminium-Handpumpen, 700 bar

Serie BETEX PB / HC .....	114
Serie BETEX P 900 .....	115
Serie BETEX HP 35 .....	116
Serie BETEX HP 80 .....	117

### Spezielle Handpumpen, 700 bar

Serie BETEX P 350 .....	118
Serie BETEX P 550 .....	119
Serie BETEX P 1000 .....	120

### Fußpumpen, 700 bar

Serie BETEX FHB .....	121
-----------------------	-----

### Handpumpensätze, 700 bar

Pumpensätze .....	122
-------------------	-----

### Luftpumpen

Serie BETEX AP 1600 / 3000 / 8000 .....	123
Serie BETEX AP 921 .....	124
Serie BETEX AP 13 .....	125
Serie BETEX AP 18 .....	126

### Elektrische Pumpen, 700 bar

Serie BETEX EP 13 .....	127
Serie BETEX EP 18 .....	128
Serie BETEX EP 211 .....	129
Serie BETEX EP 320 .....	130
Serie BETEX EP 420 .....	131

### Ultrahochdruckpumpen

Serie BETEX P / AHP / UHP .....	132
Serie BETEX UHAP .....	133

### Hydraulikmuttern

Schaeffler HYDNUT-E .....	134
Schaeffler HYDNUT-E-INCH .....	137
Schaeffler HYDNUT-HEAVY .....	139
Pumpensätze für Schaeffler HYDNUT .....	141

### Heber

Serie BETEX CJ .....	142
Serie BETEX TOE .....	143

### Tragbare Powerkits

Serie BETEX PPK .....	144
-----------------------	-----

### Hydraulische Keil- und Spreizylinder

Serie BETEX 15 TL / 15 TLS / 25 TLS .....	145
Serie BETEX PFS 10T .....	146
Sätze und Duo-Sätze .....	147

### Muttersprenger

Serie BETEX HNS .....	148
-----------------------	-----

### Kegelrollenlagerpresse

BETEX TOOL-RAILWAY-SEALCAP-PRESS2 .....	149
---	-----

### Zubehör, 700 bar

Hydraulikzubehör .....	150
BETEX LPS 78 Premium-Hydrauliköl .....	156

### Huhtische

BETEX Mobilift .....	157
----------------------	-----

### Werkstattpressen

BETEX WSP .....	159
BETEX WSPM .....	161
BETEX WSPE .....	163
BETEX PFPE Portalpressen, manuell/elektrisch bedienbar .....	166
BETEX PFPE Portalpressen, elektrisch bedienbar .....	167

## Ausrichtung / Überwachung

### Ausrichtscheiben

BETEX trennbare Ausrichtscheiben .....	168
BETEX Ausrichtscheiben aus Edelstahl .....	169
BETEX Koffer mit Ausrichtscheiben .....	170

### Wellenausrichtsystem

Fixturlaser AT-100 .....	171
Easy-Laser XT440 .....	172
Fixturlaser ECO .....	173
Fixturlaser EVO .....	174
Fixturlaser NXA Pro .....	175
Schaeffler LASER-EQUILIGN2 .....	176

### Riemenschieben-Ausrichtungssystem

Schaeffler LASER-SMARTY3 .....	177
Schaeffler LASER-TRUMMY2 .....	178
Fixturlaser PAT .....	179
Easy-Laser XT190 BTA .....	180

### Laser-Thermometer

BETEX 1240 .....	181
BETEX 1300 .....	181

### dB-Messgerät / Lautstärkemesser

BETEX 1500 .....	182
BETEX 1600 .....	182

### Stethoskop / Endoskop

BETEX ELS12 .....	183
BETEX Endoskop .....	183

### Messgerät für Lagerbedingungen

Bearing Checker, Messgerät für Lagerbedingungen .....	184
---	-----

### Schwingungsmesser

VibChecker, Schwingungsmesser .....	185
-------------------------------------	-----

## Maßgefertigt

Manchmal ist eine individuelle Anpassung die beste Lösung .....	186
Warum maßgeschneidert? .....	186
Maßgeschneiderte Hydraulikprojekte .....	187
Maßgeschneidertes Induktionsprojekte .....	189

# BETEX® Induktionsanwärmer

## Montage und Demontage

### Warum Induktionsanwärmung?

Induktionsanwärmung ist eine hochwertige, schnelle und kontrollierte Methode. Außerdem stellt sie eine umweltfreundliche Alternative zu traditionellen Anwärmungsmethoden wie Öfen, Ölbadern oder Gasbrennern dar. Bei diesen Methoden treten nicht nur Rauch und Dämpfe auf, sie lassen auch notwendige Schmiermittel verbrennen und beschädigen Rollen durch unkontrolliertes örtliches Überhitzen. Sie können eine Gefahr für die persönliche Sicherheit und eine Beeinträchtigung eines gesunden Arbeitsumfelds darstellen.

Es ist erwiesen, dass durch eine korrekte Lagermontage die Lebensdauer eines Lagers erhöht wird. Durch die kontrollierte

und spannungsfreie Anwärmung werden unnötige Beschädigungen vermieden, und die originale Lagerschmierung bleibt erhalten. Ideal für geschlossene Lager (2 RSZZ). Lagerhersteller empfehlen kontrollierte Induktionserwärmung als beste Methode zur Lagermontage.

#### Multifunktionell, für Montage und Demontage

Wir bieten Lösungen für die Montage (niederfrequent) und Demontage (mittelfrequent). Für Lager, Zahnräder, Buchsen, Kupplungen usw.

#### Kontrolliertes Anwärmen Temperatur und/oder Zeit

Die intelligente Elektronik ermöglicht die optimale Kontrolle während der Anwärmung, regelt die effizienteste Stromaufnahme und sorgt für eine

gleichmäßige, schnelle Anwärmung. Dazu sind keine zusätzlichen Vorrichtungen ihrerseits nötig. So wird eine schlagartige Erhitzung vermieden (keine Verfärbung und kein Pitting-Effekt des Materials).

#### Entmagnetisierung

Das zuverlässige Entmagnetisieren ist von großer Bedeutung für Lager und Antriebskomponenten. Die erprobte Qualität der BETEX® Induktionsanwärmer garantiert eine maximale Entmagnetisierung ( $<2 \text{ A/cm}$ ). Dies hat einen positiven Einfluss auf die Lebensdauer z. B. von Lagern, Zahnrädern und ähnlichen Komponenten.

#### Energieeffizient

Alle BETEX® Induktionsanwärmer sind im Vergleich zu herkömmlichen Verfahren sehr energieeffizient.

### Neue Generation mit intelligenter Technologie

Auf einem Touchscreen wird der Erwärmungsprozess in einer anschaulichen Grafik angezeigt. Eine Logfunktion zur Speicherung und für den Export von Daten ist vorhanden. Als Nachweis kann ein Arbeitsprotokoll erstellt werden. Mit dem zweifachen Temperatursensor kann mit voreingestellten Werten ( $\Delta T$ ) spannungsfrei erwärmt werden.

#### Für mehr Kontrolle und spannungsfreie Montage

Mit der  $\Delta T$ -Überwachung ist es möglich, die Temperatur an Innen- und Außenseite eines Werkstücks mit 2 Temperatursensoren zu messen. So kann die maximale eingestellte Temperaturdifferenz zwischen 2 Punkten zu keinem Zeitpunkt überschritten werden. Damit wird eine gleichmäßige, einheitliche Anwärmung erreicht und unnötige Materialspannung vermieden.

 $\Delta T$ 

Delta T

### Funktionsweise

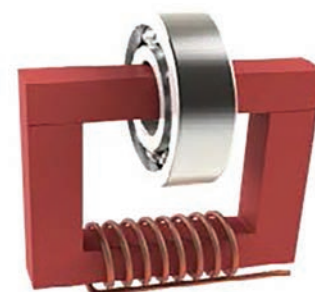
Die Funktion des Anwärmers beruht darauf, durch Induktion einen (niederfrequenten) Wechselstrom im anzuwärmenden Werkstück zu erzeugen. Das Werkstück fungiert dabei als Sekundärwicklung eines Transformators. Die Primärwicklung wird über eine elektronische Steuerung mit dem Stromnetz verbunden. Das Magnetfeld induziert einen hohen Strom (Kurzschlussstrom), der das Werkstück erhitzt. Nach jedem Anwärmzyklus wird automatisch eine Entmagnetisierung durchgeführt.

#### Unterschied niederfrequent und mittelfrequent

- Niederfrequent: langsame Erwärmung, hohe Eindringtiefe
- Mittelfrequent: schnelle Erwärmung, geringe Eindringtiefe der Hitze

#### Anwärmzeiten variieren in Abhängigkeit vom Verhältnis zwischen folgenden Parametern:

- Abmessungen und Gewicht
- Temperatur und Material
- Verfügbare Leistung



## Niederländisches Design

Schaeffler entwickelt, produziert und vertreibt BETEX® Induktionsanwärmer für den professionellen Einsatz in Industrie und Wartungssektoren. Unsere Induktionsanwärmer finden weltweit Anwendung und sind besonders zuverlässig und benutzerfreundlich.



## Vorteile von BETEX® Induktionsanwärmern im Überblick

- ✓ Sicherheit für den Benutzer und die zu erwärmende Komponente
- ✓ Für Montage und Demontage
- ✓ Umweltfreundlich: kein Rauch, kein offenes Feuer, kein Geruch, keine Ölabbfälle
- ✓ Energiesparende Alternative zu herkömmlichen Verfahren
- ✓ Robuste Bauart für den Einsatz im industriellen Umfeld
- ✓ Für geschlossene (2RS-ZZ) und vorgeschmierte Lager
- ✓ Automatische Strombegrenzung
- ✓ Automatische Entmagnetisierung bis <math>2 \text{ A/cm}</math>
- ✓ Automatische Temperaturspendel
- ✓ Anwenderfreundliche Schwenkarmkonstruktion
- ✓ Für MRO- und OEM-Abteilungen
- ✓ 3 Jahre Garantie für die elektronische Steuerung



## Maßgefertigt

Schaeffler hat bereits zahlreiche Projekte mit dem Ziel umgesetzt, Produktionsabläufe zu optimieren und die Produktionskapazität zu erhöhen. Für serienmäßige Anwärmer oder Erwärmung abweichender Formen.

Mehr erfahren Sie im Kapitel „Manchmal ist eine individuelle Anpassung die beste Lösung“ von Seite 186.



## Zum Lieferumfang aller Anwärmer gehören:

- Betriebsanleitung
- Hitzefeste Handschuhe 250°C
- Magnetmessfühler (240 °C)
- Vaseline zur Wartung

## Vertraute Qualität

BETEX® Induktionsanwärmer haben ihre äußerst hohe Zuverlässigkeit unter Beweis gestellt. Die robuste Gestaltung und das anwenderfreundliche Design gewährleisten einen langen und problemlosen Einsatz im industriellen Umfeld.

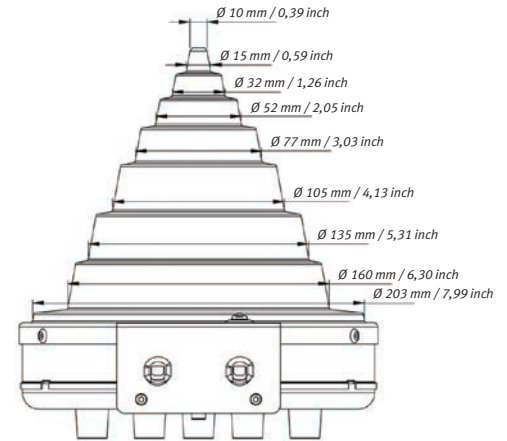
## Service & Garantie

Unsere Expertise und Erfahrung garantieren Qualität, Zuverlässigkeit, fachkundige Beratung und hervorragenden Service. BETEX® Induktionsanwärmer werden mit einer gut verständlichen Gebrauchsanweisung und 3 Jahren Garantie auf die Elektronikkomponenten geliefert.



# Elektrische Anwärmer

BETEX Cone Heater, Serie CH



## BETEX Cone Heater

**Zur Erwärmung von Lagern, sodass sie sich mit Schrumpfpassung leichter montieren lassen.** Durch eine korrekte Lagermontage wird die Lebensdauer eines Lagers erhöht. Die elektrische Anwärmung stellt eine umweltfreundliche Alternative zu traditionellen Anwärmungsmethoden wie Öfen, Ölbadern oder Gasbrennern dar. Eignet sich auch zur Erwärmung von Zahnräder, Buchsen, Kupplungen und anderen runden Werkstücken aus Metall.

### Die preiswerte Alternative!

Bei eingeschränktem Budget bildet der BETEX Cone Heater eine bezahlbare Alternative zu anderen Anwärmungssystemen. Einfach zu bedienen und geeignet für verschiedene Abmessungen. Das Aluminium-Gehäuse ist leicht und sorgt für eine gleichmäßige, schnelle Anwärmung.

### Modelle mit Thermometer (CHC)

- Temperaturkontrolle: Die vorab eingestellte Temperatur beträgt 120 °C.
- Warmhaltefunktion: das Lager wird auf der eingestellten Temperatur gehalten.

### Vorteile:

- ✓ Komfortabel in der Anwendung, einfach anschließen und einschalten
- ✓ Leichtes Gewicht, leicht versetzbar
- ✓ Verlässlich und flexibel
- ✓ Sichere, saubere Funktion
- ✓ Auch für Zwischenmaße geeignet

Typ BETEX Cone Heater	CHU	CHC
Art.-Nr.	360600 - 120 V 360610 - 230V	360700 - 120 V 360710 - 230V
Leistung	725W	725W
Spannung/Stromstärke	120V / 6A 230V / 3,2A	120V / 6A 230V / 3,2A
Frequenz Hz	50/60	50/60
Max. Gewicht ± kg	5-7	5-7
Min. ID Ø, mm	10	10
Max. ID Ø, mm	203	203
Max. AD Ø, mm	305	305
Temperaturregelung in °C oder °F Feste Temperatur	-	120 °C / 248 °F
Warmhaltefunktion	Nein	Ja
Abmessungen mm (lxbxh)	365x220x240	365x220x240
Gewicht Anwärmer kg	2,4	2,6

# Induktionsanwärmer

## BETEX iDuctor 1 und 2 - Handwerkzeuge



### Inklusive Koffer

Beide Geräte werden im praktischen Kunststoffkoffer einschließlich eines flexiblen, 2,0 Meter langen Induktors, einem 2,5 Meter langem Netzkabel, hitzebeständigen Handschuhen (250 °C) und einer Gebrauchsanleitung geliefert.

### BETEX iDuctor 1 und 2

Der iDuctor ist ein kleines Profi-Tool zum Anwärmen mit Mittelfrequenztechnologie. Diese Methode ist sicher und sauber, ohne offene Flammen, und ist optimal für den Einsatz in der Werkstatt und vor Ort geeignet.

BETEX iDuctors erwärmen mit ultimativer Präzision zum Lösen festsitzender Bauteile (Muttern, Bolzen, Lager). Alle Arten von Metallteilen wie zum Beispiel kleine Antriebskomponenten, Lagergehäuse, Muttern, Bolzen, Rohre und kleinen Flächen können sehr präzise erwärmt werden. Durch diese Präzisionserhitzung weist die Umgebung des zu erheizenden Objekts weiterhin Normaltemperatur auf. Nur der erhitzte Teil dehnt sich aus und wird beweglich, Rost und Dichtungsmittel werden aufgelöst. Die wählbaren Induktoren machen es zu einem Mehrzweckwerkzeug, das für die Montage, Demontage oder Vorwärmung verwendet werden kann. Auch zum Entfernen von Aufklebern, Lackschichten oder Farbbrechen von Stahl.

#### Den iDuctor gibt es in zwei Ausführungen:

- Der iDuctor 1 hat eine Leistung von 1200 W.
- Der leistungsstärkere iDuctor 2 mit den Leistungsstufen 2000 W und 2300 W eignet sich besser für größere und schwerere Bauteile.



Das iDuctor-Zubehör wird auf Seite 10 vorgestellt.

#### Vorteile

- ✓ Sehr schnelles Erwärmen
- ✓ Zusätzliche Induktoren erhältlich
- ✓ Ergonomische Konstruktion
- ✓ Spart Zeit und Kosten
- ✓ leichte Bedienbarkeit (mit einer Hand)
- ✓ flammenloses Erwärmen
- ✓ Sichere Verwendung
- ✓ Mehrere Verwendungszwecke
- ✓ für schwer zugängliche Stellen
- ✓ wartungsfrei

Typ	iDuctor 1	iDuctor 1	iDuctor 2	iDuctor 2	iDuctor 2	iDuctor 2	iDuctor 2
Zertifizierung	CE	UKCA	CE	UKCA	c(UL)us	CE	UKCA
Art.-Nr.	231101	231121	231302	231322	231303	231301	231321
Leistung	1200W	1200W	2000W	2000W	2000W	2300W	2300W
Spannung/Stromstärke	230V / 6A	230V / 6A	120V / 15A	120V / 15A	120V / 15A	230V / 10A	230V / 10A
Häufigkeit	50/60Hz	50/60Hz	50/60Hz	50/60Hz	50/60Hz	50/60Hz	50/60Hz
Frequenzbereich	30-65kHz	30-65kHz	30-65kHz	30-65kHz	30-65kHz	30-65kHz	30-65kHz
Thermisch geschützt	Ja	Ja	Ja	Ja	Ja	Ja	Ja
Fehlermeldung	Ja	Ja	Ja	Ja	Ja	Ja	Ja
Ventilator	Ja	Ja	Ja	Ja	Ja	Ja	Ja
Bei Überlastung oder Überhitzung des Generators regelt der Prozessor die Leistung automatisch herunter.	Ja	Ja	Ja	Ja	Ja	Ja	Ja
LED-Beleuchtung	Ja	Ja	Ja	Ja	Ja	Ja	Ja
Gewicht kg	1,4	1,4	1,4	1,4	1,4	1,4	1,4

# Induktionsanwärmer

## BETEX iDuctor-Zubehör

### Flexible Induktoren und Zubehörteile

Flexible Induktoren können im Werkstück positioniert oder um es herum arrangiert werden. Dadurch eignen sie sich für große Vielfalt an Teilen.

1. Flexibler Induktoren
2. ID-Pad für lokale Oberflächenerwärmung zum Entfernen von Aufklebern, Beschichtungen, Lackrückständen usw. von Stahl.



Typ	Art.-Nr.	Drahtdicke mm	Länge mm	Temp. Isolierung °C
Flexibler Induktor 1.1 mtr	231202	3.5	1100	650
Flexibler Induktor 2.0 mtr	231203	3.5	2000	650
Flexibler Induktor 2.5 mtr	231217	3.5	2500	650
Flexibler Induktor 3.0 mtr	231218	3.5	3000	650
Flexibler Induktor 3.5 mtr	231219	3.5	3500	650
ID-pad	231205	3.5	-	150
Hitzebeständige Handschuhe (bis 250°C)	279998	-	-	250
Hitzebeständige Handschuhe (bis 300°C)	279992	-	-	300

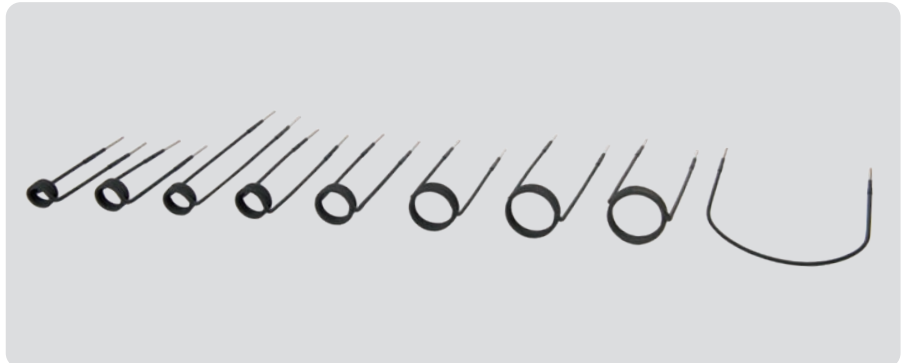
*Flexible Induktoren mit einer Länge von mehr als 2 Metern werden überwiegend für größere und schwerere Bauteile verwendet, für die entsprechend mehr Leistung benötigt wird. Wir empfehlen deshalb, sie mit den iDuctor 2-Modellen mit 2000 W oder 2300 W Leistung zu kombinieren.*



## iDuctor 1 Set

Set mit neun Induktoren mit verschiedenen Bolzengrößen und flexiblem U-Induktor für iDuctor 1-Modelle.

Art.Nr. 231204

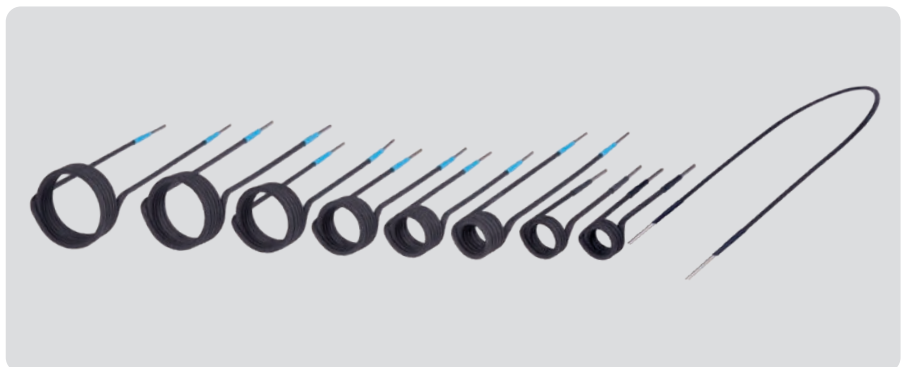


Satz mit 9 St.	Drahtdicke mm	Innendurchmesser mm	Schraubengröße metrisch	Wicklungen	Länge mm	Temp.-Isolierung °C
52M30-240	3.5	52	M30	2,5	240	325
47M24-240	3.5	47	M24	2,5	240	325
40M20-200	3.5	40	M20	3,5	200	325
32M16-200	3.5	32	M16	3,5	200	325
26M12-200	3.5	26	M12	3,5	200	325
23M10-250	3.5	23	M10	3,5	250	325
23M10-150	3.5	23	M10	3,5	150	325
18M08-150	3.5	18	M8	3,5	150	325
U-Induktor 160-600	3.5	-	-	0,5	600	325

## iDuctor 2 Set

Set mit neun Induktoren mit verschiedenen Bolzengrößen und flexiblem U-Induktor für iDuctor 2-Modelle.

Art.Nr. 231304



Satz mit 9 St.	Drahtdicke mm	Innendurchmesser mm	Schraubengröße metrisch	Wicklungen	Länge mm	Temp. Isolierung °C
52M30-240P+	3.5	52	M30	5,5	240	325
47M24-240P+	3.5	47	M24	5,5	240	325
40M20-200P+	3.5	40	M20	5,5	200	325
32M16-200P+	3.5	32	M16	5,5	200	325
26M12-200P+	3.5	26	M12	5,5	200	325
23M10-250P+	3.5	23	M10	5,5	250	325
23M10-150	3.5	23	M10	3,5	150	325
18M08-150	3.5	18	M8	3,5	150	325
U-Induktor 160-600	3.5	-	-	0,5	600	325

# Induktionsanwärmer – Leichtgewicht: 7 kg

BETEX 24 XLDi



**0**  
min. ID Ø mm

**180**  
Max. AD Ø mm

-  
Max. Breite mm

**10**  
Max. Gewicht Lager kg



Die Vorteile von Induktionsanwärmern werden im Kapitel „Warum Induktionsanwärmung?“ von Seite 6 vorgestellt.

## BETEX 24 XLDi

- Tragbarer Induktionsanwärmer, wiegt nur 7 kg!
- Einfache Temperaturmessung
- Digitale Anzeige
- Ideal für den Einsatz in der Werkstatt und vor Ort
- Keine Jochen notwendig



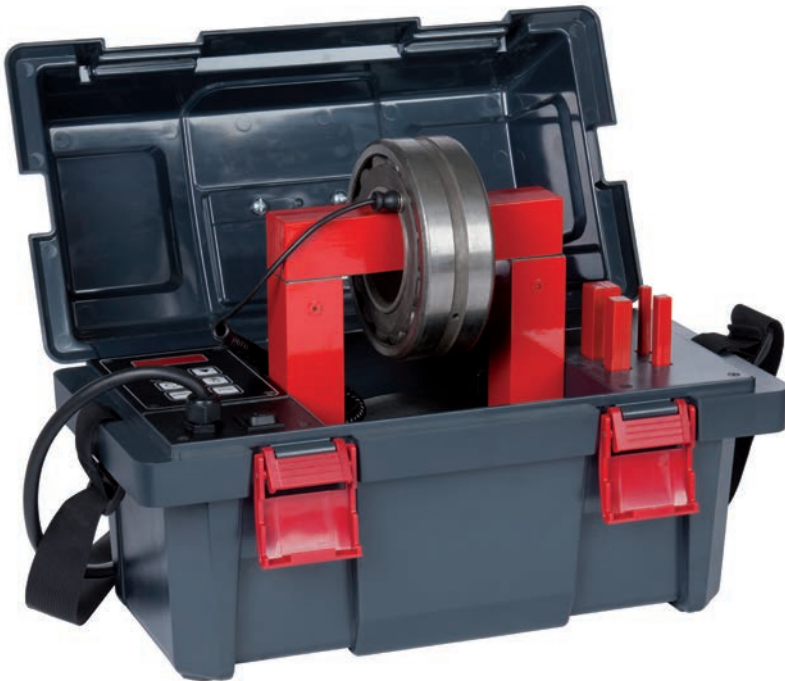
Typ	BETEX 24 XLDi
Temperaturkontrolle	Ja
Zeitkontrolle	Ja
Automatische Entmagnetisierung	<2 A/cm

Typ	Art.-Nr.	Spannung/Stromstärke/Anschlussleistung	Zertifizierung
24 XLDi CE	230610	230V / 6A / 1,2kVA	CE

Siehe Seite 30 für ausführliche technische Spezifikationen.

# Induktionsanwärmer - tragbar

BETEX BLF 200 tragbar



**10**  
min. ID Ø mm

**240**  
Max. AD Ø mm

**120**  
Max. Breite mm

**20**  
Max. Gewicht Lager kg



Die Vorteile von Induktionsanwärmern werden im Kapitel „Warum Induktionsanwärmung?“ von Seite 6 vorgestellt.

## BETEX BLF 200

- Tragbarer Induktionsanwärmer
- Einfache Temperaturmessung
- Digitale Anzeige
- Ideal für den Einsatz in der Werkstatt und vor Ort
- Inkl. 5 Jochen (Siehe Seite 34)



Typ	BETEX BLF 200
Temperaturkontrolle	Ja
Zeitkontrolle	Ja
Automatische Entmagnetisierung	<2 A/cm

Typ	Art.-Nr.	Spannung/Stromstärke/Anschlussspannung	Zertifizierung
BLF 200 CE	4200150-CE	120V / 10A / 1,2kVA	CE
BLF 200 CE	4200250-CE	230V / 10A / 2,3kVA	CE
BLF 200 C-US	4200150-C-US	120V / 10A / 1,2kVA	cQPSus
BLF 200 C-US	4200250-C-US	240V / 5A / 1,2kVA	cQPSus
BLF 200 UKCA	4200250-UK	230V / 10A / 2,3kVA	UKCA

Siehe Seite 30 für ausführliche technische Spezifikationen.

# Induktionsanwärmer

## BETEX BLF 201 & SLF 301



### 10/65

min. ID Ø mm

### 400

Max. AD Ø mm

### 120

Max. Breite mm

### 50

Max. Gewicht Lager kg

### BETEX BLF 201

- Tragbarer Induktionsanwärmer
- Einfache Temperaturmessung
- Digitale Anzeige
- Inkl. 3 Jochen (Siehe Seite 34)

Typ	BETEX BLF 201 BASIC	BETEX SLF 301 SMART
Logfunktion	Nein	Ja
Magnetmessfühler	1	2
Delta-T ΔT	Nein	Ja
Temperaturkontrolle	Ja	Ja <span style="background-color: red; color: white; padding: 2px;">ΔT</span>
Zeitkontrolle	Ja	Ja
Zeit- oder Temperaturkontrolle	Nein	Ja <span style="background-color: red; color: white; padding: 2px;">ΔT</span>
Temperatur- und Geschwindigkeitskontrolle	Nein	Ja <span style="background-color: red; color: white; padding: 2px;">ΔT</span>
Automatische Entmagnetisierung	<2 A/cm	<2 A/cm

Typ	Art.-Nr.	Spannung/Stromstärke/Anschlussspannung	Zertifizierung
BLF 201 CE	4201230-CE	230V / 13A / 3,0kVA	CE
BLF 201 C-US	4201130-C-US	120V / 13A / 1,5kVA	cQPSus
BLF 201 C-US	4201230-C-US	240V / 13A / 3,2kVA	cQPSus
BLF 201 UKCA	4201230-UK	230V / 13A / 3,0kVA	UKCA
SLF 301 CE	4301230-CE	230V / 13A / 3,0kVA	CE
SLF 301 C-US	4301130-C-US	120V / 13A / 1,5kVA	cQPSus
SLF 301 C-US	4301230-C-US	240V / 13A / 3,1kVA	cQPSus
SLF 301 UKCA	4301230-UK	230V / 13A / 3,0kVA	UKCA

Siehe Seite 30 für ausführliche technische Spezifikationen.



**10/65**  
min. ID Ø mm

**400**  
Max. AD Ø mm

**120**  
Max. Breite mm

**50**  
Max. Gewicht Lager kg



Die Vorteile von Induktionsanwärmern werden im Kapitel „Warum Induktionsanwärmung?“ von Seite 6 vorgestellt.



In Kombination mit „BETEX Impact 33 und 39“ von Seite 50 zu verwenden.

## BETEX SLF 301

- Tragbarer Induktionsanwärmer
- Zweifache Temperaturmessung  $\Delta T$
- Touchscreen mit anschaulicher Grafik
- Logfunktion und Export auf USB-Stick
- Erstellung eines Arbeitsprotokolls
- Spannungsfreies Anwärmen
- Inkl. 3 Jochen (Siehe Seite 34)



### Für mehr Kontrolle und spannungsfreie Montage

Mit der Delta-T  $\Delta T$ -Überwachung ist es möglich, die Temperatur an Innen- und Außenseite eines Werkstücks mit 2 Temperatursensoren zu messen. So kann die maximale eingestellte Temperaturdifferenz zwischen 2 Punkten zu keinem Zeitpunkt überschritten werden. Damit wird eine gleichmäßige, einheitliche Anwärmung erreicht und Materialspannung vermieden.



Logfunktion und Export auf einen USB-Stick (nicht im Lieferumfang enthalten)



Hängende Erwärmung, für kleine Bohrungen



Horizontale Erwärmung empfohlen

# Induktionsanwärmer

## BETEX BLF 202 & SLF 302



### 30/72

min. ID Ø mm

### 500

Max. AD Ø mm

### 180

Max. Breite mm

### 100

Max. Gewicht Lager kg

### BETEX BLF 202

- Werkbankmodell, Erwärmungskapazität bis 100 kg
- Mit Schwenkarm
- Einfache Temperaturmessung
- Digitale Anzeige
- Inkl. 2 Jochen (Siehe Seite 34)

Typ	BETEX BLF 202 BASIC	BETEX SLF 302 SMART
Logfunktion	Nein	Ja
Magnetmessfühler	1	2
Delta-T ΔT	Nein	Ja
Temperaturkontrolle	Ja	Ja <b>ΔT</b>
Zeitkontrolle	Ja	Ja
Zeit- oder Temperaturkontrolle	Nein	Ja <b>ΔT</b>
Temperatur- und Geschwindigkeitskontrolle	Nein	Ja <b>ΔT</b>
Automatische Entmagnetisierung	<2 A/cm	<2 A/cm

Typ	Art.-Nr.	Spannung/Stromstärke/Anschlussspannung	Zertifizierung
BLF 202 CE	4202220-CE	230V / 16A / 3,7kVA	CE
BLF 202 C-US	4202120-C-US	120V / 15A / 1,8kVA	cQPSus
BLF 202 C-US	4202220-C-US	240V / 16A / 3,8kVA	cQPSus
BLF 202 UKCA	4202220-UK	230V / 13A / 2,9kVA	UKCA
SLF 302 CE	4302220-CE	230V / 16A / 3,7kVA	CE
SLF 302 C-US	4302120-C-US	120V / 15A / 1,8kVA	cQPSus
SLF 302 C-US	4302220-C-US	240V / 16A / 3,8kVA	cQPSus
SLF 302 UKCA	4302220-UK	230V / 13A / 2,9kVA	UKCA

Siehe Seite 30 für ausführliche technische Spezifikationen.



**30/72**  
min. ID Ø mm

**500**  
Max. AD Ø mm

**180**  
Max. Breite mm

**100**  
Max. Gewicht Lager kg



Die Vorteile von Induktionsanwärmern werden im Kapitel „Warum Induktionsanwärmung?“ von Seite 6 vorgestellt.



In Kombination mit „BETEX Impact 33 und 39“ von Seite 50 zu verwenden.

## BETEX SLF 302

- Werkbankmodell, Erwärmungskapazität bis 100 kg
- Mit Schwenkarm
- Zweifache Temperaturmessung  $\Delta T$
- Touchscreen mit anschaulicher Grafik
- Logfunktion und Export auf USB-Stick
- Spannungsfreies Anwärmen
- Inkl. 2 Jochen (Siehe Seite 34)

**$\Delta T$**

### Für mehr Kontrolle und spannungsfreie Montage

Mit der Delta-T  $\Delta T$ -Überwachung ist es möglich, die Temperatur an Innen- und Außenseite eines Werkstücks mit 2 Temperatursensoren zu messen. So kann die maximale eingestellte Temperaturdifferenz zwischen 2 Punkten zu keinem Zeitpunkt überschritten werden. Damit wird eine gleichmäßige, einheitliche Anwärmung erreicht und Materialspannung vermieden.



Logfunktion und Export auf einen USB-Stick (nicht im Lieferumfang enthalten)



Horizontale Erwärmung empfohlen



Ergonomisch gestalteter Schwenkarm

# Induktionsanwärmer

## BETEX BLF 203 & SLF 303



### 45/110

min. ID Ø mm

### 600

Max. AD Ø mm

### 210

Max. Breite mm

### 150

Max. Gewicht Lager kg

### BETEX BLF 203

- Robustes Werkbankmodell, Erwärmungskapazität bis 150 kg
- Mit Schwenkarm
- Einfache Temperaturmessung
- Digitale Anzeige
- Inkl. 2 Jochen (Siehe Seite 34)

Typ	BETEX BLF 203 BASIC	BETEX SLF 303 SMART
Logfunktion	Nein	Ja
Magnetmessfühler	1	2
Delta-T ΔT	Nein	Ja
Temperaturkontrolle	Ja	Ja <b>ΔT</b>
Zeitkontrolle	Ja	Ja
Zeit- oder Temperaturkontrolle	Nein	Ja <b>ΔT</b>
Temperatur- und Geschwindigkeitskontrolle	Nein	Ja <b>ΔT</b>
Automatische Entmagnetisierung	<2 A/cm	<2 A/cm

Typ	Art.-Nr.	Spannung/Stromstärke/Anschlussspannung	Zertifizierung
BLF 203 CE	4203220-CE	230V / 16A / 3,7kVA	CE
BLF 203 C-US	4203220-C-US	240V / 16A / 3,8kVA	cQPSus
BLF 203 UKCA	4203220-UK	230V / 13A / 2,9kVA	UKCA
SLF 303 CE	4303220-CE	230V / 16A / 3,7kVA	CE
SLF 303 C-US	4303220-C-US	240V / 16A / 3,8kVA	cQPSus
SLF 303 UKCA	4303220-UK	230V / 13A / 2,9kVA	UKCA

Siehe Seite 30 für ausführliche technische Spezifikationen.



**45/110**  
min. ID Ø mm

**600**  
Max. AD Ø mm

**210**  
Max. Breite mm

**150**  
Max. Gewicht Lager kg



Die Vorteile von Induktionsanwärmern werden im Kapitel „Warum Induktionsanwärmung?“ von Seite 6 vorgestellt.



In Kombination mit „BETEX Impact 33 und 39“ von Seite 50 zu verwenden.

## BETEX SLF 303

- Robustes Werkbankmodell, Erwärmungskapazität bis 150 kg
- Mit Schwenkarm
- Zweifache Temperaturmessung  $\Delta T$
- Touchscreen mit anschaulicher Grafik
- Logfunktion und Export auf USB-Stick
- Spannungsfreies Anwärmen
- Inkl. 2 Jochen (Siehe Seite 34)



### Für mehr Kontrolle und spannungsfreie Montage

Mit der Delta-T  $\Delta T$ -Überwachung ist es möglich, die Temperatur an Innen- und Außenseite eines Werkstücks mit 2 Temperatursensoren zu messen. So kann die maximale eingestellte Temperaturdifferenz zwischen 2 Punkten zu keinem Zeitpunkt überschritten werden. Damit wird eine gleichmäßige, einheitliche Anwärmung erreicht und Materialspannung vermieden.



Logfunktion und Export auf einen USB-Stick (nicht im Lieferumfang enthalten)



Horizontale Erwärmung empfohlen



Ergonomisch gestalteter Schwenkarm

# Induktionsanwärmer

## BETEX BLF 204 & SLF 304



### 45/110

min. ID Ø mm

### 600

Max. AD Ø mm

### 210

Max. Breite mm

### 200

Max. Gewicht Lager kg

### BETEX BLF 204

- Robustes Werkbankmodell, Erwärmungskapazität bis 200 kg
- Mit Schwenkarm
- Einfache Temperaturmessung
- Digitale Anzeige
- Inkl. 2 Jochen (Siehe Seite 34)

Typ	BETEX BLF 204 BASIC	BETEX SLF 304 SMART
Logfunktion	Nein	Ja
Magnetmessfühler	1	2
Delta-T ΔT	Nein	Ja
Temperaturkontrolle	Ja	Ja <span style="background-color: red; color: white; padding: 0 2px;">ΔT</span>
Zeitkontrolle	Ja	Ja
Zeit- oder Temperaturkontrolle	Nein	Ja <span style="background-color: red; color: white; padding: 0 2px;">ΔT</span>
Temperatur- und Geschwindigkeitskontrolle	Nein	Ja <span style="background-color: red; color: white; padding: 0 2px;">ΔT</span>
Automatische Entmagnetisierung	<2 A/cm	<2 A/cm

Typ	Art.-Nr.	Spannung/Stromstärke/Anschlussspannung	Zertifizierung
BLF 204 CE	4204420-CE	2 ~ 400V / 20A / 8kVA	CE
BLF 204 CE	4204720-CE	2 ~ 450V / 16A / 8kVA	CE
BLF 204 CE	4204520-CE	2 ~ 500V / 16A / 8 kVA	CE
BLF 204 C-US	4204520-C-US	2 ~ 480V / 16A / 8kVA	cQPSus
BLF 204 C-US	4204620-C-US	2 ~ 600V / 14A / 8kVA	cQPSus
SLF 304 CE	4304420-CE	2 ~ 400V / 20A / 8kVA	CE
SLF 304 CE	4304720-CE	2 ~ 450V / 16A / 8kVA	CE
SLF 304 CE	4304520-CE	2 ~ 500V / 16A / 8 kVA	CE
SLF 304 C-US	4304520-C-US	2 ~ 480V / 16A / 8kVA	cQPSus
SLF 304 C-US	4304620-C-US	2 ~ 600V / 14A / 8kVA	cQPSus

Siehe Seite 32 für ausführliche technische Spezifikationen.



**45/110**  
min. ID Ø mm

**600**  
Max. AD Ø mm

**210**  
Max. Breite mm

**200**  
Max. Gewicht Lager kg



Die Vorteile von Induktionsanwärmern werden im Kapitel „Warum Induktionsanwärmung?“ von Seite 6 vorgestellt.



In Kombination mit „BETEX Impact 33 und 39“ von Seite 50 zu verwenden.

## BETEX SLF 304

- Robustes Werkbankmodell, Erwärmungskapazität bis 200 kg
- Mit Schwenkarm
- Zweifache Temperaturmessung  $\Delta T$
- Touchscreen mit anschaulicher Grafik
- Logfunktion und Export auf USB-Stick
- Spannungsfreies Anwärmen
- Inkl. 2 Jochen (Siehe Seite 34)



### Für mehr Kontrolle und spannungsfreie Montage

Mit der Delta-T  $\Delta T$ -Überwachung ist es möglich, die Temperatur an Innen- und Außenseite eines Werkstücks mit 2 Temperatursensoren zu messen. So kann die maximale eingestellte Temperaturdifferenz zwischen 2 Punkten zu keinem Zeitpunkt überschritten werden. Damit wird eine gleichmäßige, einheitliche Anwärmung erreicht und Materialspannung vermieden.



Logfunktion und Export auf einen USB-Stick (nicht im Lieferumfang enthalten)



Horizontale Erwärmung empfohlen



Ergonomischer Schwenkarm

# Induktionsanwärmer

## BETEX BLF 205 & SLF 305



### 30/135

min. ID Ø mm

### 850

Max. AD Ø mm

### 320

Max. Breite mm

### 400

Max. Gewicht Lager kg

### BETEX BLF 205

- Leistungsstarkes mobiles Modell, Erwärmungskapazität bis 400 kg
- Mit Schwenkarm
- Einfache Temperaturmessung
- Digitale Anzeige
- 1 Joch inklusive (Siehe Seite 34)

Typ	BETEX BLF 205 BASIC	BETEX SLF 305 SMART
Logfunktion	Nein	Ja
Magnetmessfühler	1	2
Delta-T ΔT	Nein	Ja
Temperaturkontrolle	Ja	Ja <span style="background-color: red; color: white; padding: 0 2px;">ΔT</span>
Zeitkontrolle	Ja	Ja
Zeit- oder Temperaturkontrolle	Nein	Ja <span style="background-color: red; color: white; padding: 0 2px;">ΔT</span>
Temperatur- und Geschwindigkeitskontrolle	Nein	Ja <span style="background-color: red; color: white; padding: 0 2px;">ΔT</span>
Automatische Entmagnetisierung	<2 A/cm	<2 A/cm

Typ	Art.-Nr.	Spannung/Stromstärke/Anschlussspannung	Zertifizierung
BLF 205 CE	4205410-CE	2 ~ 400V / 30A / 12kVA	CE
BLF 205 CE	4205710-CE	2 ~ 450V / 25A / 12kVA	CE
BLF 205 CE	4205510-CE	2 ~ 500V / 24A / 12kVA	CE
BLF 205 C-US	4205510-C-US	2 ~ 480V / 24A / 12kVA	cQPSus
BLF 205 C-US	4205610-C-US	2 ~ 600V / 20A / 12kVA	cQPSus
SLF 305 CE	4305410-CE	2 ~ 400V / 30A / 12kVA	CE
SLF 305 CE	4305710-CE	2 ~ 450V / 25A / 12kVA	CE
SLF 305 CE	4305510-CE	2 ~ 500V / 24A / 12kVA	CE
SLF 305 C-US	4305510-C-US	2 ~ 480V / 24A / 12kVA	cQPSus
SLF 305 C-US	4305610-C-US	2 ~ 600V / 20A / 12kVA	cQPSus

Siehe Seite 32 für ausführliche technische Spezifikationen.



**ΔT**

Delta T

**30/135**

min. ID Ø mm

**850**

Max. AD Ø mm

**320**

Max. Breite mm

**400**

Max. Gewicht Lager kg



Die Vorteile von Induktionsanwärmern werden im Kapitel „Warum Induktionsanwärmung?“ von Seite 6 vorgestellt.

## BETEX SLF 305

- Leistungsstarkes mobiles Modell, Erwärmungskapazität bis 400 kg
- Zweifache Temperaturmessung  $\Delta T$
- Touchscreen mit anschaulicher Grafik
- Logfunktion und Export auf USB-Stick
- Spannungsfreies Anwärmen
- 1 Joch inklusive (Siehe Seite 34)

**ΔT**

### Für mehr Kontrolle und spannungsfreie Montage

Mit der Delta-T  $\Delta T$ -Überwachung ist es möglich, die Temperatur an Innen- und Außenseite eines Werkstücks mit 2 Temperatursensoren zu messen. So kann die maximale eingestellte Temperaturdifferenz zwischen 2 Punkten zu keinem Zeitpunkt überschritten werden. Damit wird eine gleichmäßige, einheitliche Anwärmung erreicht und Materialspannung vermieden.



Ergonomischer Schwenkarm



# Induktionsanwärmer

## BETEX BLF 206 & SLF 306



### 60/150

min. ID Ø mm

### 1050

Max. AD Ø mm

### 400

Max. Breite mm

### 600

Max. Gewicht Lager kg

### BETEX BLF 206

- Leistungsstarkes mobiles Modell, Erwärmungskapazität bis 600 kg
- Mit Schwenkarm
- Einfache Temperaturmessung
- Digitale Anzeige
- 1 Joch inklusive (Siehe Seite 34)

Typ	BETEX BLF 206 BASIC	BETEX SLF 306 SMART
Logfunktion	Nein	Ja
Magnetmessfühler	1	2
Delta-T ΔT	Nein	Ja
Temperaturkontrolle	Ja	Ja <span style="background-color: red; color: white; padding: 0 2px;">ΔT</span>
Zeitkontrolle	Ja	Ja
Zeit- oder Temperaturkontrolle	Nein	Ja <span style="background-color: red; color: white; padding: 0 2px;">ΔT</span>
Temperatur- und Geschwindigkeitskontrolle	Nein	Ja <span style="background-color: red; color: white; padding: 0 2px;">ΔT</span>
Automatische Entmagnetisierung	<2 A/cm	<2 A/cm

Typ	Art.-Nr.	Spannung/Stromstärke/Anschlussspannung	Zertifizierung
BLF 206 CE	4206410-CE	2 ~ 400V / 45A / 18kVA	CE
BLF 206 CE	4206710-CE	2 ~ 450V / 40A / 18kVA	CE
BLF 206 CE	4206510-CE	2 ~ 500V / 36A / 18kVA	CE
BLF 206 C-US	4206510-C-US	2 ~ 480V / 36A / 18kVA	cQPSus
BLF 206 C-US	4206610-C-US	2 ~ 600V / 30A / 18kVA	cQPSus
SLF 306 CE	4306410-CE	2 ~ 400V / 45A / 18kVA	CE
SLF 306 CE	4306710-CE	2 ~ 450V / 40A / 18kVA	CE
SLF 306 CE	4306510-CE	2 ~ 500V / 36A / 18kVA	CE
SLF 306 C-US	4306510-C-US	2 ~ 480V / 36A / 18kVA	cQPSus
SLF 306 C-US	4306610-C-US	2 ~ 600V / 30A / 18kVA	cQPSus

Siehe Seite 32 für ausführliche technische Spezifikationen.



**ΔT**

Delta T

**60/150**

min. ID Ø mm

**1050**

Max. AD Ø mm

**400**

Max. Breite mm

**600**

Max. Gewicht Lager kg



Die Vorteile von Induktionsanwärmern werden im Kapitel „Warum Induktionsanwärmung?“ von Seite 6 vorgestellt.

## BETEX SLF 306

- Leistungsstarkes mobiles Modell, Erwärmungskapazität bis 600 kg
- Zweifache Temperaturmessung  $\Delta T$
- Touchscreen mit anschaulicher Grafik
- Logfunktion und Export auf USB-Stick
- Spannungsfreies Anwärmen
- 1 Joch inklusive (Siehe Seite 34)

**ΔT**

### Für mehr Kontrolle und spannungsfreie Montage

Mit der Delta-T  $\Delta T$ -Überwachung ist es möglich, die Temperatur an Innen- und Außenseite eines Werkstücks mit 2 Temperatursensoren zu messen. So kann die maximale eingestellte Temperaturdifferenz zwischen 2 Punkten zu keinem Zeitpunkt überschritten werden. Damit wird eine gleichmäßige, einheitliche Anwärmung erreicht und Materialspannung vermieden.



Ergonomischer Schwenkarm



# Induktionsanwärmer

## BETEX BLF 207 & SLF 307



### 260/60

min. ID Ø mm

### 1150

Max. AD Ø mm

### 430

Max. Breite mm

### 800

Max. Gewicht Lager kg

### BETEX BLF 207

- Leistungsstarkes Modell, Erwärmungskapazität bis 800 kg
- Einfache Temperaturmessung
- Digitale Anzeige
- 1 Joch inklusive (Siehe Seite 34)
- Optional: Elektrischer Kran für Joche und/oder fahrbar

Typ	BETEX BLF 207 BASIC	BETEX SLF 307 SMART
Logfunktion	Nein	Ja
Magnetmessfühler	1	2
Delta-T ΔT	Nein	Ja
Temperaturkontrolle	Ja	Ja <span style="background-color: red; color: white; padding: 0 2px;">ΔT</span>
Zeitkontrolle	Ja	Ja
Zeit- oder Temperaturkontrolle	Nein	Ja <span style="background-color: red; color: white; padding: 0 2px;">ΔT</span>
Temperatur- und Geschwindigkeitskontrolle	Nein	Ja <span style="background-color: red; color: white; padding: 0 2px;">ΔT</span>
Automatische Entmagnetisierung	<2 A/cm	<2 A/cm

Typ	Art.-Nr.	Spannung/Stromstärke/Anschlussspannung	Zertifizierung
BLF 207 CE	4207410-CE	2 ~ 400V / 60A / 24kVA	CE
BLF 207 CE	4207710-CE	2 ~ 450V / 50A / 24kVA	CE
BLF 207 CE	4207510-CE	2 ~ 500V / 48A / 24kVA	CE
BLF 207 C-US	4207510-C-US	2 ~ 480V / 48A / 24kVA	cQPSus
BLF 207 C-US	4207610-C-US	2 ~ 600V / 40A / 24kVA	cQPSus
SLF 307 CE	4307410-CE	2 ~ 400V / 60A / 24kVA	CE
SLF 307 CE	4307710-CE	2 ~ 450V / 50A / 24kVA	CE
SLF 307 CE	4307510-CE	2 ~ 500V / 48A / 24kVA	CE
SLF 307 C-US	4307510-C-US	2 ~ 480V / 48A / 24kVA	cQPSus
SLF 307 C-US	4307610-C-US	2 ~ 600V / 40A / 24kVA	cQPSus

Siehe Seite 32 für ausführliche technische Spezifikationen.



**260/60**  
min. ID Ø mm

**1150**  
Max. AD Ø mm

**430**  
Max. Breite mm

**800**  
Max. Gewicht Lager kg



Die Vorteile von Induktionsanwärmern werden im Kapitel „Warum Induktionsanwärmung?“ von Seite 6 vorgestellt.

## BETEX SLF 307

- Leistungsstarkes Modell, Erwärmungskapazität bis 800 kg
- Zweifache Temperaturmessung  $\Delta T$
- Touchscreen mit anschaulicher Grafik
- Logfunktion und Export auf USB-Stick
- Spannungsfreies Anwärmen
- 1 Joch inklusive (Siehe Seite 34)
- Optional: Elektrischer Kran für Joche und/oder fahrbar



### Für mehr Kontrolle und spannungsfreie Montage

Mit der Delta-T  $\Delta T$ -Überwachung ist es möglich, die Temperatur an Innen- und Außenseite eines Werkstücks mit 2 Temperatursensoren zu messen. So kann die maximale eingestellte Temperaturdifferenz zwischen 2 Punkten zu keinem Zeitpunkt überschritten werden. Damit wird eine gleichmäßige, einheitliche Anwärmung erreicht und Materialspannung vermieden.



Optional mit Rädern  
und Schiebebügel



Verstellbarer Ständer



# Induktionsanwärmer

## BETEX BLF 208 & SLF 308


**330/90**

min. ID Ø mm

**1700**

Max. AD Ø mm

**710**

Max. Breite mm

**1600**

Max. Gewicht Lager kg

### BETEX BLF 208

- Leistungsstarkes Modell, Erwärmungskapazität bis 1600 kg
- Einfache Temperaturmessung
- Digitale Anzeige
- 1 Joch inklusive (Siehe Seite 34)
- Optional: Elektrischer Kran für Joche / fahrbar

Typ	BETEX BLF 208 BASIC	BETEX SLF 308 SMART
Logfunktion	Nein	Ja
Magnetmessfühler	1	2
Delta-T ΔT	Nein	Ja
Temperaturkontrolle	Ja	Ja <span style="background-color: red; color: white; padding: 0 2px;">ΔT</span>
Zeitkontrolle	Ja	Ja
Zeit- oder Temperaturkontrolle	Nein	Ja <span style="background-color: red; color: white; padding: 0 2px;">ΔT</span>
Temperatur- und Geschwindigkeitskontrolle	Nein	Ja <span style="background-color: red; color: white; padding: 0 2px;">ΔT</span>
Automatische Entmagnetisierung	<2 A/cm	<2 A/cm

Typ	Art.-Nr.	Spannung/Stromstärke/Anschlussspannung	Zertifizierung
BLF 208 CE	4208410-CE	2 ~ 400V / 100A / 40kVA	CE
BLF 208 CE	4208710-CE	2 ~ 450V / 80A / 40kVA	CE
BLF 208 CE	4208510-CE	2 ~ 500V / 80A / 40kVA	CE
BLF 208 C-US	4208510-C-US	2 ~ 480V / 80A / 40kVA	cQPSus
BLF 208 C-US	4208610-C-US	2 ~ 600V / 65A / 40kVA	cQPSus
SLF 308 CE	4308410-CE	2 ~ 400V / 100A / 40kVA	CE
SLF 308 CE	4308710-CE	2 ~ 450V / 80A / 40kVA	CE
SLF 308 CE	4308510-CE	2 ~ 500V / 80A / 40kVA	CE
SLF 308 C-US	4308510-C-US	2 ~ 480V / 80A / 40kVA	cQPSus
SLF 308 C-US	4308610-C-US	2 ~ 600V / 65A / 40kVA	cQPSus

Siehe Seite 32 für ausführliche technische Spezifikationen.



**330/90**  
min. ID Ø mm

**1700**  
Max. AD Ø mm

**710**  
Max. Breite mm

**1600**  
Max. Gewicht Lager kg



Die Vorteile von Induktionsanwärmern werden im Kapitel „Warum Induktionsanwärmung?“ von Seite 6 vorgestellt.

## BETEX SLF 308

- Leistungsstarkes Modell, Erwärmungskapazität bis 1600 kg
- Zweifache Temperaturmessung  $\Delta T$
- Touchscreen mit anschaulicher Grafik
- Logfunktion und Export auf USB-Stick
- Spannungsfreies Anwärmen
- 1 Joch inklusive (Siehe Seite 34)
- Optional: Elektrischer Kran für Joche / fahrbar



### Für mehr Kontrolle und spannungsfreie Montage

Mit der Delta-T  $\Delta T$ -Überwachung ist es möglich, die Temperatur an Innen- und Außenseite eines Werkstücks mit 2 Temperatursensoren zu messen. So kann die maximale eingestellte Temperaturdifferenz zwischen 2 Punkten zu keinem Zeitpunkt überschritten werden. Damit wird eine gleichmäßige, einheitliche Anwärmung erreicht und Materialspannung vermieden.



Optional mit Rädern  
und Schiebebügel



Verstellbarer Ständer



# Technische Daten



Typ	24 XLDi Portable	BLF 200 Portable	BLF 201	BLF 202	BLF 203
Spannung/Stromstärke/ Anschlussspannung CE	230V / 6A / 1,2kVA	120V / 10A / 1,2kVA 230V / 10A / 2,3kVA	120V / 13A / 1,5kVA 230V / 13A / 3,0kVA	120V / 15A / 1,8kVA 230V / 16A / 3,7kVA	230V / 16A / 3,7kVA
Spannung/Stromstärke/ Anschlussspannung cQPSus	-	120V / 10A / 1,2kVA 240V / 5A / 1,2kVA	120V / 13A / 1,5kVA 240V / 13A / 3,2kVA	120V / 15A / 1,8kVA 240V / 16A / 3,8kVA	240V / 16A / 3,8kVA
Spannung/Stromstärke/ Anschlussspannung UKCA	-	230V / 10A / 2,3kVA	230V / 13A / 3,0kVA	230V / 13A / 2,9kVA	230V / 13A / 2,9kVA
Frequenz Hz	50/60	50/60	50/60	50/60	50/60
Schwenkarm	-	Nein	Nein	Ja	Ja
Max. Gewicht Kg Werkstück (±)	10	20	50	100	150
Min. ID Ø mm, vertikal/horizontal	-	10	10/65	30/72	45/110
Max. AD Ø mm Werkstück	<b>A</b> 180	240	400	500	600
Max. Breite mm	<b>B</b> -	120	120	180	210
Pollänge mm	<b>C</b> -	135	130	185	205
Querschnitt Pol mm	<b>D</b> -	40x40	40x50	50x50	70x80
Display	Digital	Digital	Digital	Digital	Digital
Logfunktion	Nein	Nein	Nein	Nein	Nein
Magnetmessfühler	1	1	1	1	1
Delta-T ΔT	Nein	Nein	Nein	Nein	Nein
Temperaturkontrolle	Ja	Ja	Ja	Ja	Ja
Zeitkontrolle	Ja	Ja	Ja	Ja	Ja
Zeit- oder Temperaturkontrolle	Nein	Nein	Nein	Nein	Nein
Temperatur- und Geschwindigkeitskontrolle	Nein	Nein	Nein	Nein	Nein
Max. Bereich Temperatur °C	150 °C	150 °C	240 °C	240 °C	240 °C
Max. Bereich Zeit	0-30 min.	0-30 min.	0-99 min.	0-99 min.	0-99 min.
Akustiksignal bei Ende jedes Erwärmungszyklus	Ja	Ja	Ja	Ja	Ja
Fehlermeldung	Meldung	Meldung	Meldung	Meldung	Meldung
Temperaturpendel	Ja	Ja	Ja	Ja	Ja
Automatische Strombegrenzung	Nein	Nein	Ja	Ja	Ja
Aut. Entmagnetisierung, <2 A/cm <sup>2</sup>	Ja	Ja	Ja	Ja	Ja
Thermische Sicherung der Elektronik	Ja	Ja	Ja	Ja	Ja
Stütze für horizontale Anwärmung	Nein	Nein	Ja	Ja	Ja
Abmessungen mm (lxbxh)	460x240x280	460x240x280	600x226x272	702x256x392	788x315x456
Gewicht Anwärmer kg (ohne Joche)	7	21 (inkl. Joche)	21	31	52
Fahrbar	-	-	-	-	-

Technische Änderungen vorbehalten.



### Anwärmzeiten variieren in Abhängigkeit vom Verhältnis zwischen folgenden Parametern:

- Min. Bohrungs- und max. Außendurchmesser, Breite und Gewicht
- Material und gewünschte Temperatur
- Verfügbare Leistung

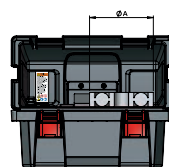


### Induktionszubehör

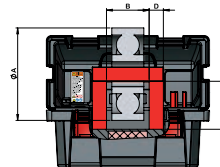
Weitere Informationen über (drehbare) Joche, magnetische Messfühler, Handschuhe und Vaseline finden Sie in Kapitel „Zubehör für Induktionsanwärmer“ von Seite 34.



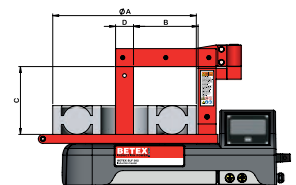
Typ	SLF 301 $\Delta T$	SLF 302 $\Delta T$	SLF 303 $\Delta T$
Spannung/Stromstärke/ Anschlussspannung CE	230V / 13A / 3,0kVA	230V / 16A / 3,7kVA	230V / 16A / 3,7kVA
Spannung/Stromstärke/ Anschlussspannung cQPSus	120V / 13A / 1,5kVA 240V / 13A / 3,1kVA	120V / 15A / 1,8kVA 240V / 16A / 3,8kVA	240V / 16A / 3,8kVA
Spannung/Stromstärke/ Anschlussspannung UKCA	230V / 13A / 3,0kVA	230V / 13A / 2,9kVA	230V / 13A / 2,9kVA
Frequenz Hz	50/60	50/60	50/60
Schwenkarm	Nein	Ja	Ja
Max. Gewicht Kg Werkstück ( $\pm$ )	50	100	150
Min. ID $\varnothing$ mm, vertikal/horizontal	10/65	30/72	45/110
Max. AD $\varnothing$ mm Werkstück	<b>A</b> 400	500	600
Max. Breite mm	<b>B</b> 120	180	210
Pollänge mm	<b>C</b> 130	185	205
Querschnitt Pol mm	<b>D</b> 40x50	50x50	70x80
Display	Touch	Touch	Touch
Logfunktion	Ja	Ja	Ja
Magnetmessfühler	2	2	2
Delta-T $\Delta T$	Ja	Ja	Ja
Temperaturkontrolle	Ja	Ja	Ja
Zeitkontrolle	Ja	Ja	Ja
Zeit- oder Temperaturkontrolle	Ja	Ja	Ja
Temperatur- und Geschwindigkeitskontrolle	Ja	Ja	Ja
Max. Bereich Temperatur $^{\circ}C$	240 $^{\circ}C$	240 $^{\circ}C$	240 $^{\circ}C$
Max. Bereich Zeit	0-99 min.	0-99 min.	0-99 min.
Akustiksignal bei Ende jedes Erwärmungszyklus	Ja	Ja	Ja
Fehlermeldung	Bericht	Bericht	Bericht
Temperaturpendel	Ja	Ja	Ja
Automatische Strombegrenzung	Nur im Zeit- und Geschwindigkeitsmodus	Nur im Zeit- und Geschwindigkeitsmodus	Nur im Zeit- und Geschwindigkeitsmodus
Aut. Entmagnetisierung, $<2 A/cm^2$	Ja	Ja	Ja
Thermische Sicherung der Elektronik	Ja	Ja	Ja
Stütze für horizontale Anwärmung	Ja	Ja	Ja
Abmessungen mm (lxbxh)	600x226x272	702x256x392	788x315x456
Gewicht Anwärmer kg (ohne Joche)	21	31	52
Fahrbar	-	-	-



24 XLDi



BLF 200



BLF 201 - 204 / SLF 301 - 304

# Technische Daten



Typ	BLF 204	BLF 205	BLF 206	BLF 207	BLF 208
Spannung/Stromstärke/ Anschlussspannung CE + UKCA	2 ~ 400V / 20A / 8kVA 2 ~ 450V / 16A / 8kVA 2 ~ 500V / 16A / 8kVA	2 ~ 400V / 30A / 12kVA 2 ~ 450V / 25A / 12kVA 2 ~ 500V / 24A / 12kVA	2 ~ 400V / 45A / 18kVA 2 ~ 450V / 40A / 18kVA 2 ~ 500V / 36A / 18kVA	2 ~ 400V / 60A / 24kVA 2 ~ 450V / 50A / 24kVA 2 ~ 500V / 48A / 24kVA	2 ~ 400V / 100A / 40kVA 2 ~ 450V / 80A / 40kVA 2 ~ 500V / 80A / 40kVA
Spannung/Stromstärke/ Anschlussspannung cQPSus	2 ~ 480V / 16A / 8kVA 2 ~ 600V / 14A / 8kVA	2 ~ 480V / 24A / 12kVA 2 ~ 600V / 20A / 12kVA	2 ~ 480V / 36A / 18kVA 2 ~ 600V / 30A / 18kVA	2 ~ 480V / 48A / 24kVA 2 ~ 600V / 40A / 24kVA	2 ~ 480V / 80A / 40kVA 2 ~ 600V / 65A / 40kVA
Frequenz Hz	50/60	50/60	50/60	50/60	50/60
Schwenkarm	Ja	Ja	Ja	Nein	Nein
Max. Gewicht Kg Werkstück (±)	200	400	600	800	1600
Min. ID Ø mm, vertikal/horizontal	45/110	30/135	60/150	260/60	330/90
Max. AD Ø mm Werkstück	<b>A</b> 600	850	1050	1150	1700
Max. Breite mm	<b>B</b> 210	320	400	430	710
Pollänge mm	<b>C</b> 205	305	315	515	780
Querschnitt Pol mm	<b>D</b> 70x80	80x100	90x110	180x180	230x230
Display	Digital	Digital	Digital	Digital	Digital
Logfunktion	Nein	Nein	Nein	Nein	Nein
Magnetmessfühler	1	1	1	1	1
Delta-T ΔT	Nein	Nein	Nein	Nein	Nein
Temperaturkontrolle	Ja	Ja	Ja	Ja	Ja
Zeitkontrolle	Ja	Ja	Ja	Ja	Ja
Zeit- oder Temperaturkontrolle	Nein	Nein	Nein	Nein	Nein
Temperatur- und Geschwindigkeitkontrolle	Nein	Nein	Nein	Nein	Nein
Max. Bereich Temperatur °C	240 °C	240 °C	240 °C	240 °C	240 °C
Max. Bereich Zeit	0-99 Min.	0-99 Min.	0-99 Min.	0-99 Min.	0-99 Min.
Akustiksignal bei Ende jedes Erwärmungszyklus	Ja	Ja	Ja	Ja	Ja
Fehlermeldung	Meldung	Meldung	Meldung	Meldung	Meldung
Temperaturpendel	Ja	Ja	Ja	Ja	Ja
Automatische Strombegrenzung	Ja	Ja	Ja	Ja	Ja
Aut. Entmagnetisierung, <2 A/cm <sup>2</sup>	Ja	Ja	Ja	Ja	Ja
Thermische Sicherung der Elektronik	Ja	Ja	Ja	Ja	Ja
Stütze für horizontale Anwärmung	Ja	Ja	Ja	Ja	Ja
Abmessungen mm (lxbxh)	788x315x456	1214x560x990	1344x560x990	1080x650x955	1520x750x1415
Gewicht Anwärmer kg (ohne Joche)	56	150	170	250	720
Elektrische Kran für Joche	-	-	-	Option	Option
Fahrbar	-	Ja	Ja	Option (Höhe + 70mm)	Option (Höhe + 70mm)

Technische Änderungen vorbehalten.



### Anwärmzeiten variieren in Abhängigkeit vom Verhältnis zwischen folgenden Parametern:

- Min. Bohrungs- und max. Außendurchmesser, Breite und Gewicht
- Material und gewünschte Temperatur
- Verfügbare Leistung

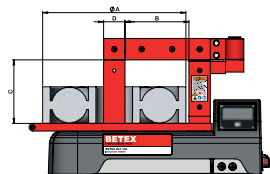


### Induktionszubehör

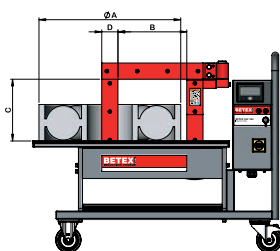
Weitere Informationen über (drehbare) Joche, magnetische Messfühler, Handschuhe und Vaseline finden Sie in Kapitel „Zubehör für Induktionsanwärmer“ von Seite 34.



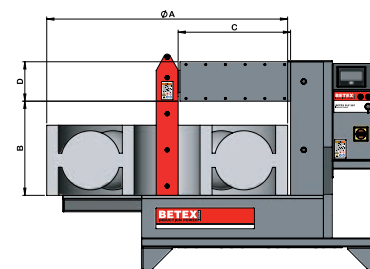
Typ	SLF 304 $\Delta T$	SLF 305 $\Delta T$	SLF 306 $\Delta T$	SLF 307 $\Delta T$	SLF 308 $\Delta T$
Spannung/Stromstärke/ Anschlussspannung CE + UKCA	2 ~ 400V / 20A / 8kVA 2 ~ 450V / 16A / 8kVA 2 ~ 500V / 16A / 8kVA	2 ~ 400V / 30A / 12kVA 2 ~ 450V / 25A / 12kVA 2 ~ 500V / 24A / 12kVA	2 ~ 400V / 45A / 18kVA 2 ~ 450V / 40A / 18kVA 2 ~ 500V / 36A / 18kVA	2 ~ 400V / 60A / 24kVA 2 ~ 450V / 50A / 24kVA 2 ~ 500V / 48A / 24kVA	2 ~ 400V / 100A / 40kVA 2 ~ 450V / 80A / 40kVA 2 ~ 500V / 80A / 40kVA
Spannung/Stromstärke/ Anschlussspannung cQPSus	2 ~ 480V / 16A / 8kVA 2 ~ 600V / 14A / 8kVA	2 ~ 480V / 24A / 12kVA 2 ~ 600V / 20A / 12kVA	2 ~ 480V / 36A / 18kVA 2 ~ 600V / 30A / 18kVA	2 ~ 480V / 48A / 24kVA 2 ~ 600V / 40A / 24kVA	2 ~ 480V / 80A / 40kVA 2 ~ 600V / 65A / 40kVA
Frequenz Hz	50/60	50/60	50/60	50/60	50/60
Schwenkarm	Ja	Ja	Ja	Nein	Nein
Max. Gewicht Kg Werkstück (±)	200	400	600	800	1600
Min. ID Ø mm, vertikal/horizontal	45/110	30/135	60/150	260/60	330/90
Max. AD Ø mm Werkstück	<b>A</b> 600	850	1050	1150	1700
Max. Breite mm	<b>B</b> 210	320	400	430	710
Pollänge mm	<b>C</b> 205	305	315	515	780
Querschnitt Pol mm	<b>D</b> 70x80	80x100	90x110	180x180	230x230
Display	Touch	Touch	Touch	Touch	Touch
Logfunktion	Ja	Ja	Ja	Ja	Ja
Magnetmessfühler	2	2	2	2	2
Delta-T $\Delta T$	Ja	Ja	Ja	Ja	Ja
Temperaturkontrolle	Ja	Ja	Ja	Ja	Ja
Zeitkontrolle	Ja	Ja	Ja	Ja	Ja
Zeit- oder Temperaturkontrolle	Ja	Ja	Ja	Ja	Ja
Temperatur- und Geschwindigkeitkontrolle	Ja	Ja	Ja	Ja	Ja
Max. Bereich Temperatur °C	240 °C	240 °C	240 °C	240 °C	240 °C
Max. Bereich Zeit	0-99 Min.	0-99 Min.	0-99 Min.	0-99 Min.	0-99 Min.
Akustiksignal bei Ende jedes Erwärmungszyklus	Ja	Ja	Ja	Ja	Ja
Fehlermeldung	Bericht	Bericht	Bericht	Bericht	Bericht
Temperaturpendel	Ja	Ja	Ja	Ja	Ja
Automatische Strombegrenzung	Nur im Zeit- und Geschwindig- keitsmodus	Nur im Zeit- und Geschwindig- keitsmodus	Nur im Zeit- und Geschwindig- keitsmodus	Nur im Zeit- und Geschwindig- keitsmodus	Nur im Zeit- und Geschwindig- keitsmodus
Aut. Entmagnetisierung, <2 A/cm <sup>2</sup>	Ja	Ja	Ja	Ja	Ja
Thermische Sicherung der Elektronik	Ja	Ja	Ja	Ja	Ja
Stütze für horizontale Anwärmung	Ja	Ja	Ja	Ja	Ja
Abmessungen mm (lxbxh)	788x315x456	1214x560x990	1344x560x990	1080x650x955	1520x750x1415
Gewicht Anwärmer kg (ohne Joche)	56	150	170	250	720
Elektrische Kran für Joche	-	-	-	Option	Option
Fahrbar	-	Ja	Ja	Option (Höhe + 70mm)	Option (Höhe + 70mm)



BLF 201 - 204 / SLF 301 - 304



BLF 205 &amp; 206 / SLF 305 &amp; 306



BLF 207 &amp; 208 / SLF 307 &amp; 308

## Zubehör für Induktionsanwärmer

Joche, Messfühler, Handschuhe und Vaseline



Joche 14x14x200



Schwenkarm-Joch  
60x60x280



Schwenkarm-Joch  
30x30x350



Schwenkarm-Joch  
20x20x500



Schwenkarm-Joch  
80x80x500



Joche  
150x150x1140

### Joche BLF 200

Art. Nr.	Min. Bohrung mm	Abmessungen mm	Gewicht kg	Schwenkarm	Inhalt der Lieferung	Optional
42000707	10	7x7x200	0,1	Nein	✓	-
42001010	15	10x10x200	0,2	Nein	✓	-
42001414	20	14x14x200	0,3	Nein	✓	-
42002020	30	20x20x200	0,6	Nein	✓	-
42004040	60	40x40x200	2,4	Nein	✓	-

### Joche BLF 201 / SLF 301

Art. Nr.	Min. Bohrung mm	Abmessungen mm	Gewicht kg	Schwenkarm	Inhalt der Lieferung	Optional
42000707	10	7x7x200	0,1	Nein	✓	-
42001010	15	10x10x200	0,2	Nein	-	✓
42001414	20	14x14x200	0,3	Nein	✓	-
42002020	30	20x20x200	0,6	Nein	-	✓
42004040	60	40x40x200	2,4	Nein	-	✓
42014050	65	40x50x200	3,6	Nein	✓	-

### Joche BLF 202 / SLF 302

Art. Nr.	Min. Bohrung mm	Abmessungen mm	Gewicht kg	Schwenkarm	Inhalt der Lieferung	Optional
42021010	15	10x10x280	0,3	Nein	-	✓
42021414	20	14x14x280	0,4	Nein	-	✓
42022020	30	20x20x280	0,9	Nein	✓	-
42023030	45	30x30x280	2,4	Ja	-	✓
42024040	60	40x40x280	3,9	Ja	-	✓
42025050	72	50x50x280	5,8	Ja	✓	-

### Joche BLF 203 / BLF 204 / SLF 303 / SLF 304

Art. Nr.	Min. Bohrung mm	Abmessungen mm	Gewicht kg	Schwenkarm	Inhalt der Lieferung	Optional
42031010	15	10x10x350	0,4	Nein	-	✓
42031414	20	14x14x350	0,5	Nein	-	✓
42032020	30	20x20x350	1,1	Nein	-	✓
42033030	45	30x30x350	3,6	Ja	✓	-
42034040	60	40x40x350	5,5	Ja	-	✓
42035050	72	50x50x350	7,9	Ja	-	✓
42036060	85	60x60x350	10,6	Ja	-	✓
42037070	100	70x70x350	14,0	Ja	-	✓
42037080	110	70x80x350	16,0	Ja	✓	-

### Joche BLF 205 / SLF 305

Art. Nr.	Min. Bohrung mm	Abmessungen mm	Gewicht kg	Schwenkarm	Inhalt der Lieferung	Optional
42052020	30	20x20x500	3,0	Ja	-	✓
42053030	45	30x30x500	4,9	Ja	-	✓
42054040	60	40x40x500	7,6	Ja	-	✓
42056060	85	60x60x500	14,8	Ja	-	✓
42058080	115	80x80x500	26,0	Ja	✓	-

## Joche BLF 206 / SLF 306

Art.-Nr.	Min. Bohrung mm	Abmessungen mm	Gewicht kg	Schwenkarm	Inhalt der Lieferung	Optional
42064040	60	40x40x600	8,6	Ja	-	✓
42066060	85	60x60x600	17,7	Ja	-	✓
42068080	115	80x80x600	29,0	Ja	-	✓
42069090	130	90x90x600	38,0	Ja	✓	-

## Joche BLF 207 / SLF 307

Art.-Nr.	Min. Bohrung mm	Abmessungen mm	Gewicht kg	Schwenkarm	Inhalt der Lieferung	Optional
42074040	60	40x40x725	9,0	Nein	-	✓
42075050	72	50x50x725	14,5	Nein	-	✓
42076060	85	60x60x725	20,3	Nein	-	✓
42078080	115	80x80x725	36,1	Nein	-	✓
4207100100	145	100x100x725	56,4	Nein	✓	-

## Joche BLF 208 / SLF 308

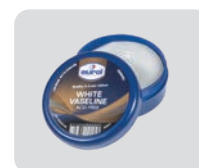
Art.-Nr.	Min. Bohrung mm	Abmessungen mm	Gewicht kg	Schwenkarm	Inhalt der Lieferung	Optional
42086060	85	60x60x1140	33,0	Nein	-	✓
42088080	115	80x80x1140	57,0	Nein	-	✓
4208100100	145	100x100x1140	89,0	Nein	-	✓
4208150150	215	150x150x1140	194,0	Nein	✓	-


**Magnetischer  
Messfühler Spirale**  
240 °C

**Magnetischer  
Messfühler grün**  
350 °C

**Nichtmagnetischer  
Klemm-Messfühler**  
240 °C

**Magnetischer  
Messfühler  
Hochleistung** 300 °C

**Hitzebeständige Handschuhe**  
250 °C

**Vaseline**

## Magnetische Messfühler

Typ	Art.-Nr.	Max. Temperatur °C	Länge m
Magnetischer Temperatursensor (gelb) heavy duty	270572	300	1,1
Magnetischer Temperatursensor (schwarz) spirale	270575	240	2,0
Nicht-magnetischer Hafttemperatursensor (gelb)	270581	240	1,1
Magnetischer Temperatursensor (grün)	270583	350	2,0
Magnetischer Temperatursensor (grün)	270584	350	3,5
Magnetischer Temperatursensor (grün)	270585	240	1,1
Magnetischer Temperatursensor (rot)	270588	350	3,5

## Zubehör

Typ	Art.-Nr.	Max. temperatur °C	Gewicht kg
Paar Handschuhe hitzebeständig (creme)	279998	250	1,1
Paar Handschuhe hitzebeständig (schwarz)	279992	300	2,0
Vaseline	279991	-	0,1

# Induktionsanwärmer

## BETEX MF Quick-Heater - Mittelfrequenztechnologie

### Montage, Demontage und Vorerwärmung von Metallkomponenten

Induktionsgeneratoren mit Mittelfrequenztechnologie eignen sich neben der thermischen Montage auch für die Demontage. Die Mittelfrequenztechnologie gewährleistet eine effiziente Energieübertragung auf das Werkstück, so dass dieses sich leicht und schnell erwärmt. Der BETEX MF Quick-Heater besteht aus einem Generator mit festem oder flexiblem Induktor. Durch seine kompakten Abmessungen ist er bequem versetzbar.

Da die MF Quick-Heater sich so leicht einsetzen (weniger Handlungen) und schneller erwärmen lassen, sparen Sie viel Zeit. Außerdem verbrauchen sie weniger Strom. Einer der großen Vorteile dieses Typs Induktionsanwärmer besteht darin, dass er nicht auf Komponenten mit zylindrischer Form beschränkt ist. Flexible Induktoren können um jede Abmessung oder Form gewickelt werden. Dadurch ist es möglich, sehr große und schwere Bauteile zu erwärmen.

### Vorteile der BETEX MF Quick-Heater

- ✓ Geeignet für Montage, Demontage und Vorerwärmung
- ✓ Geeignet für Stahl, Stahlguss, Edelstahl und Titan
- ✓ Kontrollierte Anwärmung mit Temperatur und/oder Zeit
- ✓ Zweifache Temperaturmessung ( $\Delta T$ -Überwachung)
- ✓ Geringe Anschlussleistung (32/63 A)
- ✓ Generatoren sind von 2.5 bis 3.5/10/22/44kW einstellbar
- ✓ Leichte, flexible Handhabung
- ✓ Geeignet für Produktions- und Wartungsanwendungen
- ✓ Kein Restmagnetismus
- ✓ Keine Brandgefahr durch offenes Feuer
- ✓ Keine Lärm-, Geräusch- oder Abgasbelastung
- ✓ Luftgekühlt: keine Wasserkühlung erforderlich
- ✓ Wiederverwendung teurer Komponenten durch beschädigungsfreies Arbeiten
- ✓ In Abhängigkeit der Anwendung wird ein flexibler oder fester Induktor empfohlen.



### Einsatz für

- Lager
- Labyrinthringe
- Lagerringe
- Lagergehäuse
- Zahnräder
- Walzen
- Rohre
- Buchsen
- Kupplungen
- Eisenbahnräder/Radreifen
- Extruder
- Statorgehäuse

### Der BETEX MF Quick-Heater

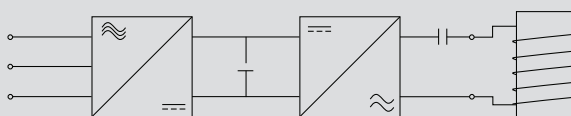
Dieser besteht aus einem Generator und Induktor(en). An den Generator werden Induktoren angeschlossen, mit denen ferromagnetische Werkstücke erhitzt werden können. Geeignete Materialien sind u. a. Eisen, Stahl, Edelstahl, Titan und bestimmte Bronzelegierungen. Die an das Werkstück übertragene Leistung beträgt abhängig vom Typ des Anwärmgeräts maximal 3,5 kW, 10 kW, 22 kW oder 44 kW.

### Funktionsweise

Die Dreiphasenspannung wird gleichgerichtet und geglättet. Die entstehende Gleichspannung wird dann über einen Wechselrichter in eine

Wechselspannung mit einer Frequenz zwischen 10 und 25 kHz umgewandelt. Über eine Resonanzkapazität wird dann die Leistung über einen Induktor (Spule) magnetisch in das zu erwärmende Werkstück übertragen.

Da die Frequenz relativ hoch ist, ist die Eindringtiefe des magnetischen Feldes nicht so tief, so dass nur die Außenseite des Werkstücks erhitzt wird. Dieses Prinzip sorgt dafür, dass die Erwärmung mit Mittelfrequenz auch für Demontagezwecke besonders geeignet ist, wie z. B. die Demontage von Lagerringen von Achsen.



### Tests

Bei speziellen Anwendungsbereichen können wir vorab Tests mit Komponenten durchführen, die Sie uns als Kunde zur Verfügung stellen.

### Maßgefertigt

Bei Bedarf liefern wir Maßarbeit. Für Standardanwendungen verfügen wir über eine umfassende Datenbank mit Anwendungsbeispielen. Zudem setzen wir Simulationsprogramme ein.

### Einsparungen

Durch die Lieferung der optimalen Lösung können wir erhebliche Einsparungen realisieren. Schon durch das beschädigungsfreie Arbeiten und die Wiederverwendung vorhandener Komponenten werden messbare Kostensenkungen generiert.

# Induktionsanwärmer

Mittelfrequente Erwärmungsmethoden

## Fester Induktor, Anbringung um das Werkstück

Energieübertragung von außen nach innen. Zur Demontage von Lagerringen, Labyrinthringen, Rohren und Ringen etc.



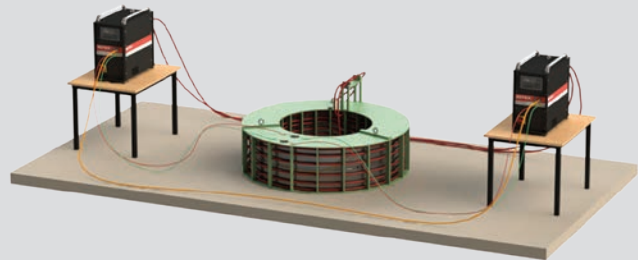
## Fester Induktor im Werkstück

Erwärmung einer Bohrung zur Montage von Lager oder Achse.



## Fester Induktor in und um das Werkstück

Zur spannungsfreien Montage eines Lagers wird mit zwei gekoppelten Generatoren gearbeitet. Innen- und Außenring werden gleichzeitig erwärmt.



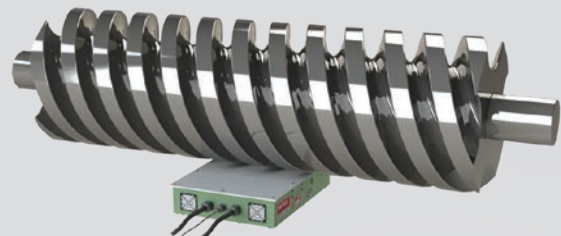
## Stabinduktor im Werkstück

Erwärmung einer Bohrung zum Beispiel zur Lager- oder Achsmontage.



## Tischinduktor

Lokale Vorerwärmung für das Laser Cladding.



# Induktionsanwärmer

## Mittelfrequente Projekte



### BETEX MF Quick-Heater 3.0, 22 kW

Montage von Laufrädern in einer Aufzugsfabrik mit Stabinduktoren. Für diesen Kunden wurden die Induktoren mit den gewünschten Längen und Durchmessers kundenspezifisch gefertigt.



### BETEX MF Quick-Heater 3.0, 22 kW

Demontage in einem Stahlwerk mit einem flexiblen Induktor, der um einen Lagerring gewickelt ist.

Temperatur: 200 °C

Benötigte Zeit: 17 min



### BETEX MF Quick-Heater 3.0, 44 kW

Demontage einer Kupplung in einem Reparaturbetrieb für Zahnradgehäuse.

Temperatur: 100 °C

Benötigte Zeit: 7 min.



### BETEX MF Quick-Heater 3.0, 22 kW

Vorerwärmung zur Vorbereitung für das Laser Cladding.

# Induktionsanwärmer

## BETEX MF Quick-Heater 3.0 - 3,5 kW

Neu



**3,5**  
Leistung kW

**4,3"**  
Display Inch

**230**  
Spannungen V

### BETEX MF Quick-Heater 3.0 - 3,5 kW

- Tragbarer Induktionsanwärmer, wiegt nur 7,85 kg, ideal für die Arbeit vor Ort.
- Kann mit Netzstrom (230 V) versorgt werden
- Benutzerfreundliche Bedienung über 4,3"-Touchscreen
- Intelligente Elektronik sorgt für optimale Betriebsfrequenz
- Zweifache Temperaturmessung mit  $\Delta T$ -Überwachung
- Auswahl flexibler Induktoren: 5 m, 7,5 m, 10 m (nicht im Lieferumfang enthalten)
- Erwärmung gemäß vorab eingestellter Temperatur-/Zeitkurve möglich
- Der Erwärmungsprozess wird mit einer anschaulichen Grafik angezeigt
- Logfunktion zur Speicherung und zum Export von Daten über einen USB-Port

**$\Delta T$**

#### Für mehr Kontrolle und spannungsfreie Montage

Mit der Delta-T  $\Delta T$ -Überwachung ist es möglich, die Temperatur an Innen- und Außenseite eines Werkstücks mit 2 Temperatursensoren zu messen. So kann die maximale eingestellte Temperaturdifferenz zwischen 2 Punkten zu keinem Zeitpunkt überschritten werden. Damit wird eine gleichmäßige, einheitliche Anwärmung erreicht und Materialspannung vermieden.



Flexibler Induktor 180 °C

Typ	MF Quick-Heater 3.0, 3,5kW
Leistung	3,5kW
Erwärmungskurve im Display	Ja
Sollwert Leistung	Nein
Sollwert Temperatur	Ja, über Touchscreen
Sollwert Temperaturkurve	Ja, über Touchscreen
Sollwert Timer	Ja, über Touchscreen
Induktorerkennung	Nein
USB-Anschluss	Ja
Netzwerkanschluss	Nein
Erwärmungsprotokoll	Ja
Gewicht Generator	7,85 kg

Typ	Art.-Nr.	Spannung/Stromstärke	Zertifizierung
MF Quick-Heater 3.0, 3,5kW	33035230	230V / 13A*	CE
MF Quick-Heater 3.0, 3,5kW	33035230-UK	230V / 16A**	UKCA



Logfunktion und Export auf einen USB-Stick (USB-Stick nicht im Lieferumfang enthalten)

Siehe Seite 49 für ausführliche technische Spezifikationen.

# Induktionsanwärmer

## BETEX MF Quick-Heater 2.5 & 3.0 - 10kW



**10**  
Leistung kW

**3,5"**  
Display Inch

**400/450/  
500/600**  
Spannungen V

### BETEX MF Quick-Heater 2.5 - 10 kW

- Kompaktes Design mit 3,5"-Display
- Benutzerfreundliche Bedienung mit Touchscreen
- Intelligente Elektronik sorgt für optimale Betriebsfrequenz
- Einstellbare Leistungsregulierung
- Zweifache Temperaturmessung ( $\Delta T$ -Überwachung)
- Auswahl zwischen festen oder flexiblen Induktoren

Typ	MF Quick-Heater 2.5, 10kW	MF Quick-Heater 3.0, 10kW
Leistung	10kW	10kW
Erwärmungskurve im Display	Nein	Ja
Sollwert Leistung	Ja, über Touchscreen	Ja, über Touchscreen
Sollwert Temperatur	Ja, über Touchscreen	Ja, über Touchscreen
Sollwert Temperaturkurve	Nein	Ja, über Touchscreen
Sollwert Timer	Ja, über Touchscreen	Ja, über Touchscreen
Induktorerkennung	Ja	Ja
USB-Anschluss	Nein	Ja
Netzwerkanschluss	Nein	Ja
Erwärmungsprotokoll	Nein	Ja
Gewicht Generator	46 kg	46 kg

Typ	Art.-Nr.	Spannung/Stromstärke
MF Quick-Heater 2.5, 10kW	32510400	3 ~ 400V/16A
MF Quick-Heater 2.5, 10kW	32510450	3 ~ 450V/14A
MF Quick-Heater 2.5, 10kW	32510500	3 ~ 500V/12A
MF Quick-Heater 2.5, 10kW	32510600	3 ~ 600V/10A
MF Quick-Heater 3.0, 10kW	33010400	3 ~ 400V/16A
MF Quick-Heater 3.0, 10kW	33010450	3 ~ 450V/14A
MF Quick-Heater 3.0, 10kW	33010500	3 ~ 500V/12A
MF Quick-Heater 3.0, 10kW	33010600	3 ~ 600V/10A

Siehe Seite 48 für ausführliche technische Spezifikationen.



**10**  
Leistung kW

**7"**  
Display Inch

**400/450/  
500/600**  
Spannungen V

**SMART inductor Erkennung**

Die gewünschte Temperatur und die gewünschte Leistung müssen nicht eingestellt werden, wenn ein Induktor mit SMART-Erkennung angeschlossen ist. In diesem Fall übernimmt der Generator die im Programm (1, 2 oder 3) festgelegten Einstellungen automatisch, die zum entsprechenden Induktor gehören.

**BETEX MF Quick-Heater 3.0 - 10 kW**

- Kompaktes Design mit 7"-Display
- Benutzerfreundliche Bedienung mit Touchscreen
- Intelligente Elektronik sorgt für optimale Betriebsfrequenz
- Einstellbare Leistungsregulierung
- Zweifache Temperaturmessung ( $\Delta T$ -Überwachung)
- Auswahl zwischen festen oder flexiblen Induktoren
- Erwärmung gemäß vorab eingestellter Temperatur-/Zeitkurve möglich
- Der Erwärmungsprozess wird mit einer anschaulichen Grafik angezeigt
- Logfunktion zur Speicherung und zum Export von Daten über einen USB-Port



**Für mehr Kontrolle und spannungsfreie Montage**

Mit der Delta-T  $\Delta T$ -Überwachung ist es möglich, die Temperatur an Innen- und Außenseite eines Werkstücks mit 2 Temperatursensoren zu messen. So kann die maximale eingestellte Temperaturdifferenz zwischen 2 Punkten zu keinem Zeitpunkt überschritten werden. Damit wird eine gleichmäßige, einheitliche Anwärmung erreicht und Materialspannung vermieden.



Der MF 3.0 ist mit einem 7"-Touchscreen ausgestattet



Für den MF 2.5 und 3.0 ist optional eine Signalsäule erhältlich

# Induktionsanwärmer

## BETEX MF Quick-Heater 2.5 & 3.0 - 22kW



**22**  
Leistung kW

**3,5"**  
Display Inch

**400/450/  
500/600**  
Spannungen V

### BETEX MF Quick-Heater 2.5 - 22 kW

- Kompaktes Design mit 3,5"-Display
- Benutzerfreundliche Bedienung mit Touchscreen
- Intelligente Elektronik sorgt für optimale Betriebsfrequenz
- Einstellbare Leistungsregulierung
- Zweifache Temperaturmessung ( $\Delta T$ -Überwachung)
- Auswahl zwischen festen oder flexiblen Induktoren

Typ	MF Quick-Heater 2.5, 22kW	MF Quick-Heater 3.0, 22kW
Leistung	22kW	22kW
Erwärmungskurve im Display	Nein	Ja
Sollwert Leistung	Ja, über Touchscreen	Ja, über Touchscreen
Sollwert Temperatur	Ja, über Touchscreen	Ja, über Touchscreen
Sollwert Temperaturkurve	Nein	Ja, über Touchscreen
Sollwert Timer	Ja, über Touchscreen	Ja, über Touchscreen
Induktorerkennung	Ja	Ja
USB-Anschluss	Nein	Ja
Netzwerkanschluss	Nein	Ja
Erwärmungsprotokoll	Nein	Ja
Gewicht Generator	46 kg	46 kg

Typ	Art.-Nr.	Spannung/Stromstärke
MF Quick-Heater 2.5, 22kW	32522400	3 ~ 400V-32A
MF Quick-Heater 2.5, 22kW	32522450	3 ~ 450V-30A
MF Quick-Heater 2.5, 22kW	32522500	3 ~ 500V-28A
MF Quick-Heater 2.5, 22kW	32522600	3 ~ 600V-23A
MF Quick-Heater 3.0, 22kW	33022400	3 ~ 400V-32A
MF Quick-Heater 3.0, 22kW	33022450	3 ~ 450V-30A
MF Quick-Heater 3.0, 22kW	33022500	3 ~ 500V-28A
MF Quick-Heater 3.0, 22kW	33022600	3 ~ 600V-23A

Siehe Seite 48 für ausführliche technische Spezifikationen.



**22**  
Leistung kW

**7"**  
Display Inch

**400/450/  
500/600**  
Spannungen V

**SMART inductor Erkennung**

Die gewünschte Temperatur und die gewünschte Leistung müssen nicht eingestellt werden, wenn ein Induktor mit SMART-Erkennung angeschlossen ist. In diesem Fall übernimmt der Generator die im Programm (1, 2 oder 3) festgelegten Einstellungen automatisch, die zum entsprechenden Induktor gehören.

**BETEX MF Quick-Heater 3.0 - 22 kW**

- Kompaktes Design mit 7"-Display
- Benutzerfreundliche Bedienung mit Touchscreen
- Intelligente Elektronik sorgt für optimale Betriebsfrequenz
- Einstellbare Leistungsregulierung
- Zweifache Temperaturmessung ( $\Delta T$ -Überwachung)
- Auswahl zwischen festen oder flexiblen Induktoren
- Erwärmung gemäß vorab eingestellter Temperatur-/Zeitkurve möglich
- Der Erwärmungsprozess wird mit einer anschaulichen Grafik angezeigt
- Logfunktion zur Speicherung und zum Export von Daten über einen USB-Port



**Für mehr Kontrolle und spannungsfreie Montage**

Mit der Delta-T  $\Delta T$ -Überwachung ist es möglich, die Temperatur an Innen- und Außenseite eines Werkstücks mit 2 Temperatursensoren zu messen. So kann die maximale eingestellte Temperaturdifferenz zwischen 2 Punkten zu keinem Zeitpunkt überschritten werden. Damit wird eine gleichmäßige, einheitliche Anwärmung erreicht und Materialspannung vermieden.



Der MF 3.0 ist mit einem 7"-Touchscreen ausgestattet



Für den MF 2.5 und 3.0 ist optional eine Signalsäule erhältlich

# Induktionsanwärmer

## BETEX MF Quick-Heater 2.5 & 3.0 - 44kW



**44**  
Leistung kW

**3,5"**  
Display Inch

**400/450/  
500/600**  
Spannungen V

### BETEX MF Quick-Heater 2.5 - 44 kW

- Kompaktes Design mit 3,5"-Display
- Benutzerfreundliche Bedienung mit Touchscreen
- Intelligente Elektronik sorgt für optimale Betriebsfrequenz
- Einstellbare Leistungsregulierung
- Zweifache Temperaturmessung ( $\Delta T$ -Überwachung)
- Auswahl zwischen festen oder flexiblen Induktoren

Typ	MF Quick-Heater 2.5, 44kW	MF Quick-Heater 3.0, 44kW
Leistung	44kW	44kW
Erwärmungskurve im Display	Nein	Ja
Sollwert Leistung	Ja, über Touchscreen	Ja, über Touchscreen
Sollwert Temperatur	Ja, über Touchscreen	Ja, über Touchscreen
Sollwert Temperaturkurve	Nein	Ja, über Touchscreen
Sollwert Timer	Ja, über Touchscreen	Ja, über Touchscreen
Induktorerkennung	Ja	Ja
USB-Anschluss	Nein	Ja
Netzwerkanschluss	Nein	Ja
Erwärmungsprotokoll	Nein	Ja
Gewicht Generator	78 kg	78 kg

Typ	Art.-Nr.	Spannung/Stromstärke
MF Quick-Heater 2.5, 44kW	32544400	3 ~ 400V-63A
MF Quick-Heater 2.5, 44kW	32544450	3 ~ 450V-59A
MF Quick-Heater 2.5, 44kW	32544500	3 ~ 500V-55A
MF Quick-Heater 2.5, 44kW	32544600	3 ~ 600V-45A
MF Quick-Heater 3.0, 44kW	33044400	3 ~ 400V-63A
MF Quick-Heater 3.0, 44kW	33044450	3 ~ 450V-59A
MF Quick-Heater 3.0, 44kW	33044500	3 ~ 500V-55A
MF Quick-Heater 3.0, 44kW	33044600	3 ~ 600V-45A

Siehe Seite 48 für ausführliche technische Spezifikationen.



**44**  
Leistung kW

**7"**  
Display Inch

**400/450/  
500/600**  
Spannungen V

**SMART inductor Erkennung**

Die gewünschte Temperatur und die gewünschte Leistung müssen nicht eingestellt werden, wenn ein Induktor mit SMART-Erkennung angeschlossen ist. In diesem Fall übernimmt der Generator die im Programm (1, 2 oder 3) festgelegten Einstellungen automatisch, die zum entsprechenden Induktor gehören.

**BETEX MF Quick-Heater 3.0 - 44 kW**

- Kompaktes Design mit 7"-Display
- Benutzerfreundliche Bedienung mit Touchscreen
- Intelligente Elektronik sorgt für optimale Betriebsfrequenz
- Einstellbare Leistungsregulierung
- Zweifache Temperaturmessung ( $\Delta T$ -Überwachung)
- Auswahl zwischen festen oder flexiblen Induktoren
- Erwärmung gemäß vorab eingestellter Temperatur-/Zeitkurve möglich
- Der Erwärmungsprozess wird mit einer anschaulichen Grafik angezeigt
- Logfunktion zur Speicherung und zum Export von Daten über einen USB-Port



**Für mehr Kontrolle und spannungsfreie Montage**

Mit der Delta-T  $\Delta T$ -Überwachung ist es möglich, die Temperatur an Innen- und Außenseite eines Werkstücks mit 2 Temperatursensoren zu messen. So kann die maximale eingestellte Temperaturdifferenz zwischen 2 Punkten zu keinem Zeitpunkt überschritten werden. Damit wird eine gleichmäßige, einheitliche Anwärmung erreicht und Materialspannung vermieden.



Der MF 3.0 ist mit einem 7"-Touchscreen ausgestattet



Für den MF 2.5 und 3.0 ist optional eine Signalsäule erhältlich

# Induktionsanwärmer

## Feste Induktoren

Dieser Typ wird überwiegend für Werkstücken mit identischer Bauart verwendet, die häufig in größerer Menge erwärmt werden müssen. Er wird auch häufig für relativ kleine Werkstücke verwendet, für die ein flexibler Induktor nicht geeignet ist. Die Ausführungen variieren von Induktoren, die das Werkstück von der Innenseite einer Bohrung aus erwärmen, bis hin zu Varianten, die das Werkstück von außen erwärmen.

Feste Induktoren werden individuell konzipiert und eignen sich im Prinzip für einen einzigen Werkstücktyp. Bei Werkstücken mit sehr ähnlichen Abmessungen kann manchmal ein Induktor für mehrere Werkstücke verwendet werden. Feste Induktoren sind in der Regel mit Induktor-Erkennung und Überhitzungsschutz ausgestattet.

### Feste Induktoren in Standardgrößen

Für spezifische Anwendungen in der Bahnindustrie finden Sie Standard-Festinduktoren in unserem Sortiment. Sie sind perfekt für die jeweilige Aufgabe abgestimmt und können in der Serienproduktion eingesetzt werden.

### SMART inductor Erkennung

Die gewünschte Temperatur und die gewünschte Leistung müssen nicht eingestellt werden, wenn ein Induktor mit SMART-Erkennung angeschlossen ist. In diesem Fall übernimmt der Generator die im Programm (1, 2 oder 3) festgelegten Einstellungen automatisch, die zum entsprechenden Induktor gehören.



Fester Induktor



Labyrinth-Induktoren



Klapptischinduktor



Stabinduktor



Fester Induktor



Tischinduktor



Verbindungsset



Erwärmung eines Lagerrings zur Demontage



Erwärmung eines Labyrinthrings zur Demontage

Standard Bahninduktor Typ	Art.-Nr.	Bohrung Ø mm	Breite mm	Max. Leistung kW	Max. Temperatur
Fester Induktor-Labyrinth	350200900	202	90	22	180 °C
Fester Induktor-Innenring	350200902	171	150	22	150 °C
Fester Induktor-Labyrinth	350200903	177	90	22	180 °C

Andere Größen können als Sonderanfertigung bestellt werden.

# Induktionsanwärmer

## Flexible Induktoren

Flexible Induktoren können im Werkstück positioniert oder um es herum arrangiert werden. Dadurch eignen sie sich für große Vielfalt an Teilen, von großen Innenringen bis zu sehr großen Bauteilen wie Zahnrädern und Gehäusen.

- Es sind verschiedene Kabellängen, Temperatur- und Leistungsklassen erhältlich. Sie eignen sich aufgrund ihrer Flexibilität für eine große Vielfalt an Anwendungen.
- Flexible Induktoren werden verwendet, um eine Anzahl von Wicklungen um ein Werkstück, innerhalb eines Werkstücks (Bohrung) oder auf einem Werkstück (als Flachspule auf einer Oberfläche) zu verlegen.
- Flexible Induktoren sind zur Verwendung mit BETEX Mittelfrequenzgeneratoren vorgesehen. Darauf achten, dass die Leistung des Induktors der Leistung des Generators entspricht.

### Flexibler Induktor mit Käfig

In diesem Fall ist der flexible Induktor von einem Käfig umgeben. Dadurch wird eine leichte Konstruktion für das serielle Erwärmen von Bauteilen mit identischer Größe möglich. Häufig hat diese Lösung ein geringeres Gewicht als ein vergleichbarer fester Induktor.



### Magnethalterung

Optional: Magnethalterungen zur Befestigung der flexiblen Induktoren.



**Flexibler Induktor**  
180 °C



**Flexibler Induktor**  
300 °C



**Käfig**  
flexibler Induktor



**Verbindungsset**



**Erwärmung einer Bohrung zur Montage von Lager oder Achse**

Typ	Länge m	Max. Temperatur	Durchmesser Kabel Ø mm	Min. Wickeldurchmesser mm
3.5 kW	5, 7.5, 10	180 °C	12	ca. 90
10 kW*	15, 20, 25, 30	180 °C	12	ca. 75
10 kW	15, 20, 25, 30, 35	180 °C	15	ca. 100
10 kW	15, 20, 25, 30	300 °C	20	ca. 120
22 kW*	15, 20, 25, 30	180 °C	12	ca. 75
22 kW	15, 20, 25, 30, 35	180 °C	15	ca. 100
22 kW	15, 20, 25, 30	300 °C	20	ca. 120
44 kW	15, 20, 25, 30, 35	180 °C	19	ca. 140
44 kW	15, 20, 25, 30	300 °C	28	ca. 220

\* Für kurze Anwendungen



**Erwärmung einer Kupplung zur Demontage**

# Technische Daten

## Mittelfrequenztechnologie 2.5



Typ	MF Quick-Heater 2.5 10kW	MF Quick-Heater 2.5 22kW	MF Quick-Heater 2.5 44kW
forcierte Luftkühlung	Ja	Ja	Ja
Leistung	10kW	22kW	44kW
Frequenzbereich	10-25 kHz	10-25 kHz	10-25 kHz
Spannung/Stromstärke	3 ~ 400 V/16 A 3 ~ 450 V/14 A 3 ~ 500 V/12 A 3 ~ 600 V/10 A	3 ~ 400 V/32 A 3 ~ 450 V/30 A 3 ~ 500 V/28 A 3 ~ 600 V/23 A	3 ~ 400 V/63 A 3 ~ 450 V/59 A 3 ~ 500 V/55 A 3 ~ 600 V/45 A
Häufigkeit	50/60Hz	50/60Hz	50/60Hz
Temperaturmessung	Für Thermoelement Typ K	Für Thermoelement Typ K	Für Thermoelement Typ K
Max. Bereich Temperatur °C	300 °C	300 °C	300 °C
Genauigkeit	± 3,5°C	± 3,5°C	± 3,5°C
Induktorerkennung	Ja	Ja	Ja
Temperatursensor (2 Stück)	Ja, für max. 300 °C	Ja, für max. 300 °C	Ja, für max. 300 °C
Zusätzliches Thermoelement Input	Ja	Ja	Ja
Abmessung Generator L x B x H	600 x 300 x 600 mm	600 x 300 x 600 mm	600 x 650 x 580 mm
Gewicht Generator	46 kg	46 kg	78 kg
<b>Bedienung</b>			
Displayabmessung	3,5"	3,5"	3,5"
Erwärmungskurve im Display	Nein	Nein	Nein
Delta T (ΔT)	Ja	Ja	Ja
Sollwert Leistung	Über Touchscreen	Über Touchscreen	Über Touchscreen
Sollwert Temperatur	Über Touchscreen	Über Touchscreen	Über Touchscreen
Sollwert Temperaturkurve	Nein	Nein	Nein
Sollwert Timer	Über Touchscreen	Über Touchscreen	Über Touchscreen
Auswahl Betriebsmodus	Über Touchscreen	Über Touchscreen	Über Touchscreen
Digitale Anzeige Temperatur	Soll- und Istwert auf Touchscreen	Soll- und Istwert auf Touchscreen	Soll- und Istwert auf Touchscreen
Digitale Anzeige Zeit	Soll- und Istwert auf Touchscreen	Soll- und Istwert auf Touchscreen	Soll- und Istwert auf Touchscreen
Digitale Anzeige Leistung	Istwert auf Touchscreen	Istwert auf Touchscreen	Istwert auf Touchscreen
Digitale Anzeige Frequenz	Istwert auf Touchscreen	Istwert auf Touchscreen	Istwert auf Touchscreen
USB-Anschluss	Nein	Nein	Nein
Netzwerkanschluss	Nein	Nein	Nein
Erwärmungsprotokoll	Nein	Nein	Nein
<b>Signalisierung über</b>			
Anlage ist in Betrieb	Grünes Licht blinkt	Grünes Licht blinkt	Grünes Licht blinkt
Fehlermeldung	Rotes Dauerlicht/Akustiksignal	Rotes Dauerlicht/Akustiksignal	Rotes Dauerlicht/Akustiksignal
Ende des Erwärmungszyklus	Grünes Dauerlicht/Akustiksignal	Grünes Dauerlicht/Akustiksignal	Grünes Dauerlicht/Akustiksignal
Signalsäule	Optional	Optional	Optional

Technische Änderungen vorbehalten.

# Technische Daten

## Mittelfrequenztechnologie 3.0



Typ	MF Quick-Heater 3.0 3.5kW	MF Quick-Heater 3.0 10kW	MF Quick-Heater 3.0 22kW	MF Quick-Heater 3.0 44kW
forcierte Luftkühlung	Ja	Ja	Ja	Ja
Leistung	3,0kW* / 3,5kW**	10 kW	22kW	44kW
Frequenzbereich	10-50kHz	10-25 kHz	10-25 kHz	10-25 kHz
Spannung/Stromstärke	230 V / 13 A* 230 V / 16 A**	3 ~ 400 V / 16 A 3 ~ 450 V / 14 A 3 ~ 500 V / 12 A 3 ~ 600 V / 10 A	3 ~ 400 V / 32 A 3 ~ 450 V / 30 A 3 ~ 500 V / 28 A 3 ~ 600 V / 23 A	3 ~ 400 V / 63 A 3 ~ 450 V / 59 A 3 ~ 500 V / 55 A 3 ~ 600 V / 45 A
Häufigkeit	50/60Hz	50/60Hz	50/60Hz	50/60Hz
Temperaturmessung	Für Thermoelement Typ K	Für Thermoelement Typ K	Für Thermoelement Typ K	Für Thermoelement Typ K
Max. Bereich Temperatur °C	240 °C	300 °C	300 °C	300 °C
Genauigkeit	± 3,5°C	± 3,5°C	± 3,5°C	± 3,5°C
Induktorenerkennung	Nein	Ja	Ja	Ja
Temperatursensor (2 Stück)	Ja, für max. 300 °C	Ja, für max. 300 °C	Ja, für max. 300 °C	Ja, für max. 300 °C
Zusätzliches Thermoelement Input	Ja	Ja	Ja	Ja
Abmessung Generator L x B x H	320 x 350 x 150 mm	600 x 300 x 600 mm	600 x 300 x 600 mm	600 x 650 x 580 mm
Gewicht Generator	7,85 kg	46 kg	46 kg	78 kg
<b>Bedienung</b>				
Displayabmessung	4,3"	7"	7"	7"
Erwärmungskurve im Display	Ja	Ja	Ja	Ja
Delta T (ΔT)	Ja	Ja	Ja	Ja
Sollwert Leistung	Nein	Über Touchscreen	Über Touchscreen	Über Touchscreen
Sollwert Temperatur	Über Touchscreen	Über Touchscreen	Über Touchscreen	Über Touchscreen
Sollwert Temperaturkurve	Über Touchscreen	Über Touchscreen	Über Touchscreen	Über Touchscreen
Sollwert Timer	Über Touchscreen	Über Touchscreen	Über Touchscreen	Über Touchscreen
Auswahl Betriebsmodus	Über Touchscreen	Über Touchscreen	Über Touchscreen	Über Touchscreen
Digitale Anzeige Temperatur	Soll- und Istwert auf Touchscreen	Soll- und Istwert auf Touchscreen	Soll- und Istwert auf Touchscreen	Soll- und Istwert auf Touchscreen
Digitale Anzeige Zeit	Soll- und Istwert auf Touchscreen	Soll- und Istwert auf Touchscreen	Soll- und Istwert auf Touchscreen	Soll- und Istwert auf Touchscreen
Digitale Anzeige Leistung	Nein	Istwert auf Touchscreen	Istwert auf Touchscreen	Istwert auf Touchscreen
Digitale Anzeige Frequenz	Nein	Istwert auf Touchscreen	Istwert auf Touchscreen	Istwert auf Touchscreen
USB-Anschluss	Ja	Ja	Ja	Ja
Netzwerkanschluss	Nein	Ja	Ja	Ja
Erwärmungsprotokoll	Ja	Ja	Ja	Ja
<b>Signalisierung über</b>				
Anlage ist in Betrieb	LED an der Front	Über Touchscreen	Über Touchscreen	Über Touchscreen
Fehlermeldung	Akustisches Signal	Akustisches Signal	Akustisches Signal	Akustisches Signal
Ende des Erwärmungszyklus	Akustisches Signal	Akustisches Signal	Akustisches Signal	Akustisches Signal
Signalsäule	-	Optional	Optional	Optional

\* Spezifikationen UKCA-Modell.

\*\* Spezifikationen CE-Modell.

# Schlagbuchsensets

## BETEX Impact 33 und 39

### Schnelle, präzise Lagermontage

Zur sicheren, präzisen und schnellen Montage von Lagern ist der Einsatz eines Impact-Montagesets absolute Bedingung.

Insbesondere bei der mechanischen Montage von Lagern ist es entscheidend, dass das Lager an der Innen- und Außenseite gestützt wird, um Beschädigungen, die zu vorzeitigen Lagerschäden führen, zu vermeiden.

Bei Verwendung eines Impact-Montagesatzes werden die Montagkräfte nicht über die Kugeln oder Rollen im Lager übertragen, sodass eine Beschädigung der Lauffläche ausgeschlossen ist.

Durch die Verwendung schlagfester Kunststoffringe (aus einer Platte gedreht, wodurch es im Gegensatz zu einigen gespritzten Ausführungen nicht zu Bruch kommt) werden Metall-Metall-Kontakt und somit Beschädigungen der Achse vermieden.



### IMPACT 33

- Mit 3 Schlagbuchsen
- Mit 33 Ringen, geeignet für  $\pm 375$  unterschiedliche Lagertypen.



**Auch für andere Maschinenkomponenten**

Die Sets können für Bohrdurchmesser von 10 bis 60 mm oder Teile hiervon eingesetzt werden. Auch die Montage anderer Maschinenkomponenten wie Rohre, Dichtungsringe, Zahnräder und Riemenscheiben kann mit dem Impact-Montagesatz sicher, präzise und schnell ausgeführt werden.

**Ihre Vorteile im Überblick:**

- ✓ Sichere, präzise und schnelle Montage
- ✓ Nie wieder Lager mit beschädigten Achsen, Lagergehäusen und Dichtungsringen
- ✓ Montierte Lager haben eine wesentlich längere Betriebsdauer
- ✓ Die Anschlagringe bestehen aus schlagfestem Kunststoff und wurden aus einer Platte gedreht
- ✓ **Die Nummern der Schlagringe sind deutlich graviert und farbig markiert, um Fehler auszuschließen.**



Zu verwenden in Kombination mit BETEX Induktionsanwärmern.



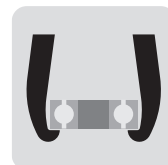
**IMPACT 39**

- Mit 4 Schlagbuchsen
- Mit 39 Ringen, geeignet für ± 600 unterschiedliche Lagertypen.

Typ	Impact 33	Impact 39
Art.-Nr.	399900-2	399900-4
Schlagringe Bohrung mm	10-50	10-60
Außendurchmesser mm	26-110	26-130
Schlagbuchsen Bohrung mm	18, 32, 52	18, 32, 52, 62
Hammer, Stöße-absorbierend	0,7 kg, absorbiert Stöße und Schwingungen	
Gewicht kg	4,8	6,5

# Mechanische Abzieher

BETEX MSP 2/3-armiger Abzieher, selbstzentrierend



## 250

Max. Wellenlänge mm

## 440

Max. Spreizweite mm

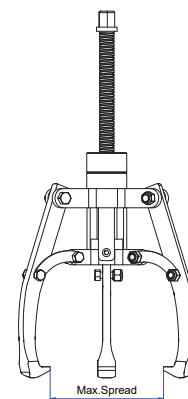
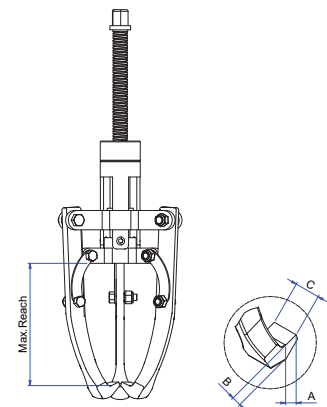


Vermeiden Sie Schäden an Wellen und Spindeln mit dem „Druckstücke BETEX 625/630“ von Seite 65.

## BETEX MSP

### Sichere und einfache Demontage von Lagern, Kupplungen, Ringen usw.

- Ergonomischer Entwurf, leicht von einer Person zu bedienen!
- Praktisch!  
Selbstzentrierender 2- oder 3-armiger Abzieher mit Selbsthemmung. Einfach um zu bauen, in jeder Position einsetzbar.
- Sicher!  
Die Arme schieben sich gleichzeitig nach innen oder nach außen. Die Arme können sich nicht verbiegen oder abspringen.
- Sparsam!  
Zwei- oder drei-armige Abzieher-Kombination. Zwei Abzieher zum Preis von einem.
- Stark!  
Je größer die notwendige Abzugskraft ist, umso fester werden - über das abziehende Teil - die Arme an die Traverse gepresst.



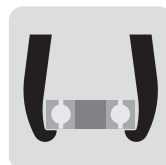
### Vorteile der einzigartigen, selbstzentrierenden Abzieher:

- ✓ Die Arme schieben sich gleichzeitig nach innen oder nach außen.
- ✓ Sie verhindern Beschädigungen an der Achse und am Werkstück.
- ✓ Kann von einer Person bedient werden.
- ✓ Sie arbeiten effizient und sparen Zeit.

Typ	Art.-Nr.	Leistung (Tonnen)	Max. Wellenlänge in mm	Max. Spreizweite in mm	Schlüsselweiten mm	Max. Drehmoment Nm	A mm	B mm	C mm	Gewicht kg
MSP 2/3-120	798250	2	80	120	19	23	8	6	15	1,6
MSP 2/3-180	798300	3	120	180	19	34	6	7	15	2,3
MSP 2/3-270	798350	5	160	270	23	79	11	10	25	4,3
MSP 2/3-300	798400	8	210	300	23	139	13	14	27	6,1
MSP 2/3-380	798450	10	250	380	29	206	14	10	29	9,6
MSP 2/3-440	798500	12	250	440	29	243	14	10	29	11,2

# Mechanische Abzieher

## BETEX MP10/11 Universelle 2-Arm Abzieher


**900**

Max. Wellenlänge mm

**980**

Max. Spreizweite mm



Vermeiden Sie Schäden an Wellen und Spindeln mit dem „Druckstücke BETEX 625/630“ von Seite 65.

### BETEX MP10/11

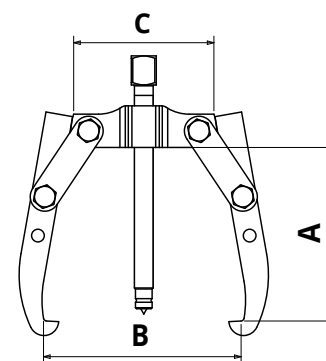
Einfacher, handlicher 2-armiger Außenabzieher. Geeignet für das Abziehen von Scheiben, Lagern, Ringen und Lüftern von Elektromotoren usw. Ein Abrutschen der Arme während des Abziehvorganges wird verhindert, da sie gegen die Traverse gedrückt werden. Je größer die Abzugskraft ist, umso fester greifen die Arme das abziehende Teil.

Diese Abzieher sind auch mit verlängerten Armen für eine noch größere Kapazität erhältlich.

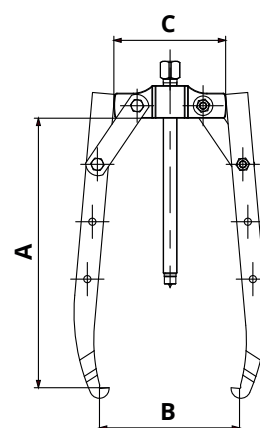
- Außenabzieher
- 2-armig
- Standardmäßig als MP10 in 9 Größen erhältlich
- Als MP11 mit verlängerten Armen erhältlich



Typ / Art.-Nr.	Max. Wellenlänge A mm	Max. Spreizweite B mm	C mm	Gewicht Kg
MP10070	55	70	37	0,2
MP10100	85	100	70	0,4
MP10150	135	150	80	1,2
MP10200	180	200	113	2,3
MP10250	180	250	160	2,7
MP10310	300	310	161	5,5
MP10425	370	425	280	11,5
MP10520	460	520	325	25,5
MP10800	750	800	402	49
MP11090	70	90	37	0,2
MP11110	105	110	70	0,5
MP11175	185	175	80	1,4
MP11240	225	240	113	2,5
MP11290	225	290	160	2,9
MP11350	400	350	161	6
MP11480	480	480	280	13
MP11650	590	650	325	30
MP11980	900	980	402	55,5



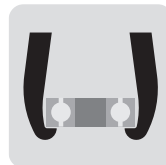
MP10 Serie



MP11 Serie

# Mechanische Abzieher

## BETEX MP15/16 Universelle 2/3-Arm Abzieher


**900**

Max. Wellenlänge mm

**980**

Max. Spreizweite mm

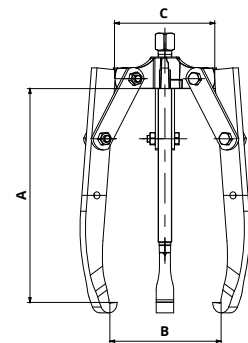
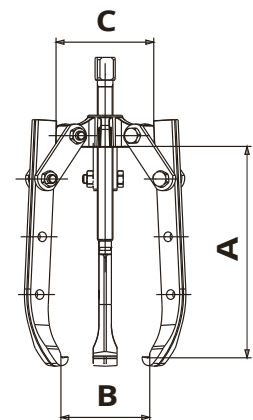


Vermeiden Sie Schäden an Wellen und Spindeln mit dem „Druckstücke BETEX 625/630“ von Seite 65.

### BETEX MP15/16

Einfacher, handlicher 2/3-armiger Außenabzieher für Scheiben, Lager, Ringe usw. Auch geeignet zum Abziehen von Lüftern aus Elektromotoren. Ein Abrutschen der Arme während des Abziehvorganges wird verhindert, da sie gegen die Traverse gedrückt werden. Je größer die Abzugskraft ist, umso fester greifen die Backen das abziehende Teil. Diese Abzieher sind auch mit verlängerten Armen für eine noch größere Kapazität erhältlich.

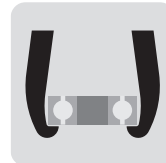
- Außenabzieher
- 2- oder 3-armig
- Erhältlich in 9 Standardgrößen
- Erhältlich in 9 Größen mit verlängerten Armen


**MP15 Serie**

**MP16 Serie**

Typ / Art.-Nr.	Max. Wellenlänge A mm	Max. Spreizweite B mm	C mm	Gewicht Kg
MP15070	55	70	37	0,3
MP15100	85	100	80	0,7
MP15150	135	150	104	1,8
MP15200	180	200	108	3,3
MP15250	180	250	160	3,7
MP15310	300	310	161	7,5
MP15425	370	425	280	17
MP15520	460	520	325	33,5
MP15800	750	800	402	65
MP16090	70	90	37	0,3
MP16110	105	110	80	0,7
MP16175	185	175	104	2,1
MP16240	225	240	108	3,5
MP16290	225	290	160	3,9
MP16350	400	350	161	8,5
MP16480	480	480	280	18,5
MP16650	590	650	325	39
MP16980	900	980	402	75

# Mechanische Abzieher

## BETEX MP20 Mechanische 2-Arm Abzieher


**390**

Max. Wellenlänge mm


**600**

Max. Spreizweite mm



Vermeiden Sie Schäden an Wellen und Spindeln mit dem „Druckstücke BETEX 625/630“ von Seite 65.

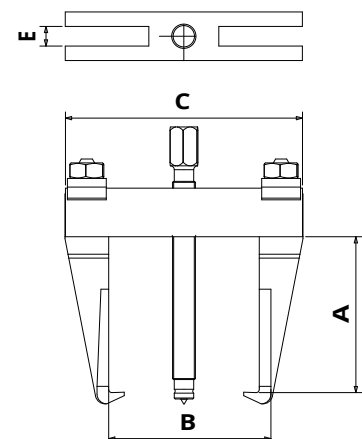


### BETEX MP20

Dieser 2-armige Abzieher eignet sich hervorragend zum Abziehen von Lagern, Ringen, Kettenrädern, Kupplungen usw. Die Backen sind geschmiedet und dadurch besonders stabil. Durch das Umstecken der Arme ist auch ein Innenabziehen möglich. Die Selbsthemmung verhindert ein Abgleiten der Arme.

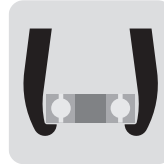
- Innen- und Außenabzieher
- 2-armig, umsteckbar
- Selbsthemmend
- Auch als MP20000-Satz inklusive Anzeige mit fünf Größen erhältlich: MP20080, MP20115L, MP20155, MP20195, MP20250

Typ / Art.-Nr.	Max. Wellenlänge A mm	Spreizweite B mm		C mm	E mm	Gewicht Kg
		Min.	Max.			
MP20060	50	12	60	72	6,1	0,3
MP20080	80	25	80	122	10,1	1
MP20080L	135	20	80	122	10,1	1,2
MP20115	80	25	115	156	10,1	1,1
MP20115L	135	25	115	156	10,1	1,3
MP20155	160	25	155	210	14,1	2,4
MP20145L	220	25	145	210	14,1	4
MP20195	220	60	195	260	14,1	4,4
MP20250	260	80	250	345	20,5	10,5
MP20390	260	125	390	475	20,5	13
MP20245	390	80	245	345	20,5	13,5
MP20375	390	125	375	475	20,5	15,8
MP20600	260	215	600	675	20,5	20
MP20600L	390	215	600	675	20,5	23
MP20000 Satz	80 - 260	25 - 80	80 - 250	122 - 345	10,1 - 20,5	22,7



# Mechanische Abzieher

## BETEX MP25 Universelle 2-arm Lagerabzieher


**110**

Max. Wellenlänge mm

**245**

Max. Spreizweite mm



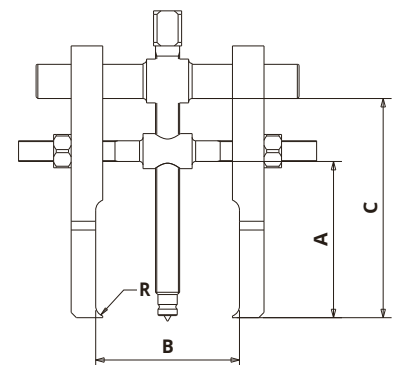
Vermeiden Sie Schäden an Wellen und Spindeln mit dem „Druckstücke BETEX 625/630“ von Seite 65.



### BETEX MP25

Diese Abziehvorrichtungen eignen sich besonders zum Abziehen von Lagern, Lagerringen, Zahnrädern, Scheiben usw. in engen und schwer zugänglichen Bauräumen. Zunächst wird eine seitliche Kraft aufgebracht, um das abzuziehende Teil mit den äußerst griffigen Backen am Außenringradius zu greifen. Durch die spezielle Konstruktion können sich die Arme während des Einsatzes nicht bewegen. Somit werden Beschädigungen verhindert und zeitsparende Abziehvorgänge erzielt.

- Außenabzieher
- 2-armig
- Für enge Stellen hinter Lagern
- Spezielle Backenkonstruktion für extra starken Griff



Typ / Art.-Nr.	Max. Wellenlänge A mm	Spreizweite B mm		C mm	R mm	Gewicht Kg
		Min.	Max.			
MP25120	89	34	120	125	6	1,7
MP25245	110	59	245	155	6	4,8

# Mechanische Abzieher

BETEX MP26 2-Arm Kreuzarm-Abzieher mit Krallenfüßen



**160**

Max. Wellenlänge mm

**125**

Max. Spreizweite mm



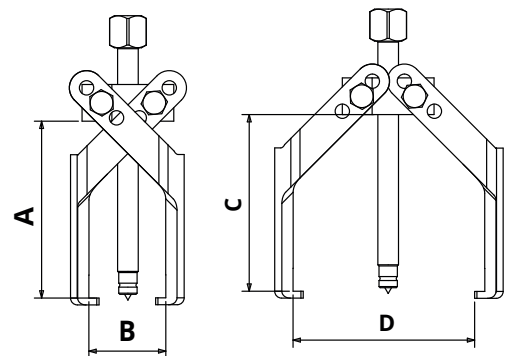
Vermeiden Sie Schäden an Wellen und Spindeln mit dem „Druckstücke BETEX 625/630“ von Seite 65.



## BETEX MP26

Dieser Abzieher eignet sich besonders zum Abziehen von Lagern, Ritzeln, Riemenscheiben usw. an engen oder schwer zugänglichen Stellen.

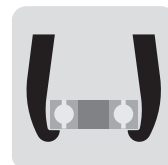
- Außenabzieher
- 2-armig
- Für eine größere Abziehbreite und Abziehtiefe können die Abzieharme in verschiedenen Positionen montiert werden.
- Einfach zu bedienender Kreuzarm-Abzieher



Typ / Art.-Nr.	Min. Wellenlänge A mm	Min. Spreizweite B mm	Max. Wellenlänge C mm	Max. Spreizweite D mm	Gewicht Kg
MP26095	90	55	90	95	0,3
MP26125	125	80	160	125	1

# Mechanische Abzieher

BETEX MP30 Mechanische 2/3-Arm Abzieher, selbstzentrierend



**640**

Max. Wellenlänge mm

**720**

Max. Spreizweite mm



Vermeiden Sie Schäden an Wellen und Spindeln mit dem „Druckstücke BETEX 625/630“ von Seite 65.



## BETEX MP30

Die 2/3 Arme dieses Abziehers verstellen sich stets gleichzeitig und symmetrisch nach innen oder außen. Sie arbeiten effizient und sorgen für eine perfekte Positionierung der Arme. Die Arme können sich nicht verbiegen oder ausweichen. Je größer die Abzugskraft ist, umso fester greifen die Arme das abzuziehende Teil.

Diese Abzieher sind auch mit verlängerten Armen für eine noch größere Kapazität erhältlich.

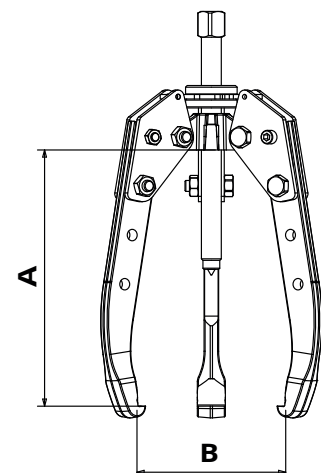
- Außenabzieher
- 2- oder 3-armig
- Selbstzentrierend
- Standardmäßig in 6 Größen erhältlich
- Erhältlich in 3 Größen mit verlängerten Armen



### Vorteile der einzigartigen, selbstzentrierenden Abzieher:

- ✓ Die Arme schieben sich gleichzeitig nach innen oder nach außen.
- ✓ Sie verhindern Beschädigungen an der Achse und am Werkstück.
- ✓ Kann von einer Person bedient werden.
- ✓ Sie arbeiten effizient und sparen Zeit.

Typ / Art.-Nr.	Max. Wellenlänge A mm	Max. Spreizweite B mm	Gewicht Kg
MP30110	105	110	0,8
MP30175	185	175	2
MP30240	225	240	6,5
MP30350	410	350	14,5
MP30480	500	480	31,5
MP30680	600	680	55,5
MP30405	490	405	16
MP30540	615	540	34,5
MP30720	640	720	61,5



# Mechanische Abzieher

## BETEX MP40 4-arm Kugellager Abzieher



**239**

Max. Armlänge mm

**10 - 60**

Welledurchmesser mm

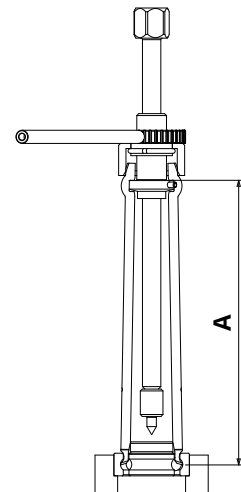


### BETEX MP40

Diese 4-armigen Kugellagerabzieher sind speziell entwickelt worden, um Kugellager gleichzeitig von der Welle und aus dem Gehäuse zu entfernen. Für Situationen ohne Freiraum innen oder außen. Die Arme greifen das Lager zwischen Innen- und Außenring. Für zusätzlichen Halt und die gewünschte Hebelwirkung kann ein mitgelieferter Ring verwendet werden. Die blau nummerierten Lager werden ohne den Ring demontiert.

Einsetzbar für die Lagerreihen 6000, 6200, 6300 und 6400.

- Innenabzieher
- 4-armig
- Erhältlich als MP40900-Satz im praktischen Aufbewahrungskoffer mit 3 Größen: MP40100, MP40200, MP40300



Typ / Art.-Nr.	Arm Nr.	A mm	Lagern	Gewicht Kg
MP40100	11	160	<b>6000 - 6001 - 6002 - 6003 - 6200 - 16002 - 16003 - 16100 - 16101</b>	1,3
	12	160	6004 - 6005 - 6006 - <b>6201</b> - 6202 - 6203 - 6300	1,3
	13	180	6204 - 6205 - 6301 - 6302 - 6303 - 62/22 - <b>63/22</b>	1,3
MP40200	21	196	<b>6007 - 6008 - 6009 - 6010 - 16011</b>	1,9
	22	196	<b>6011 - 6012</b> - 6206 - 6207 - 6304 - 6305 - 6306 - <b>62/28</b>	4,5
MP40300	31	237	<b>6013 - 6014 - 6015</b> - 6208 - 6209 - 6210 - 6307 - 6403 - <b>63/28</b>	4,5
	32	239	<b>6018 - 6019 - 6020 - 6211</b> - 6212 - 6308 - 6309 - 6310 - 6311 - 6404 - 6405	7,5
MP40900 Satz				

Die grün nummerierten Lager werden ohne den Ring demontiert.

## Mechanische Abzieher

BETEX MP50 Innenauszieher, Gegenstützen und Gleithammer



**5-76**

Min./Max. Durchmesser mm

**89**

Max. Tiefe Expander mm

### BETEX MP50

Dieses Innenausziehersystem wurde zum schnellen und einfachen Abziehen unter schwierigen Bedingungen entwickelt, zum Beispiel von Teilen aus einer Sackbohrung. Die mehrfach verstellbaren Backen (bis zu 6) sorgen bei einem Lager für ein sicheres Hintergreifen. Ein Schiefziehen ist dadurch ausgeschlossen. Die Gegenstützen sind universell einsetzbar, d.h. die Arme können in jede Richtung gedreht werden, um den besten Druckpunkt zu finden.

Die größeren Typen sind mit einem konischen Abziehadapter im Innenauszieher ausgestattet, der Reibung beim Anziehen der Spindel verhindert. Lager, Buchsen, Dichtringe usw. werden mühelos abgezogen.

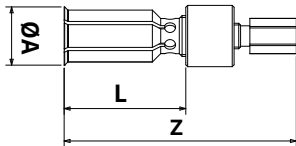
- Innenauszieher-Kombination
- Kombinierbar mit Gleithammer oder Gegenstütze
- Die Innenauszieher MP50507 und MP50811 haben kein Gehäuse
- Auch in 7 unterschiedlichen Sets inklusive Gleithammer und/oder Gegenstütze erhältlich

## BETEX MP50350

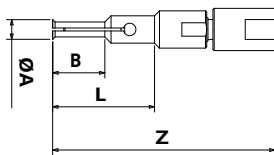
Zur Verwendung in Verbindung mit dem Innenauszieher.

- Ein Hub von 250 mm
- Gewindeadapter 1/2" UN20h

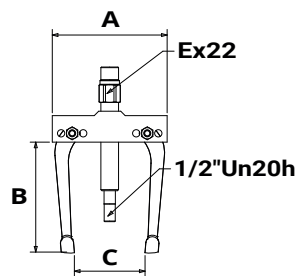
Ein großer Vorteil des Gleithammers ist, dass er unabhängig von jedem Gehäuse eingesetzt werden kann. Es werden keine Druckpunkte benötigt. Nach der Positionierung des Innenabziehers wird der Gleithammer angeschraubt.



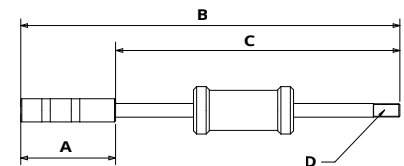
Expander MP51214 bis MP56576



Expander MP50507 bis MP50811



Abziehvorrichtung



Gleithammer

Abziehvorrichtung Typ / Art.-Nr.	A mm	B mm	C mm	Gewicht kg
MP50300	130	124	135	1,6

Gleithammer Typ / Art.-Nr.	A mm	B mm	C mm	D	Gewicht kg
MP50350	90	360	250	1/2 inch UN20h	1,4

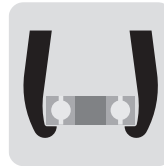
Expander Typ / Art.-Nr.	A Ø mm	B mm	L mm	Z mm	Gewicht in kg	Set 1	Set 2	Set 3	Set 4	Set 5	Set 6	Set 7
MP50507	5 bis 7	8	27	82	0,1	-	-	Ja	Ja	-	Ja	Ja
MP50811	8 bis 11	20	40	90	0,1	-	-	Ja	Ja	-	Ja	Ja
MP51214	12 bis 14	-	64	108	0,3	Ja	-	Ja	Ja	-	Ja	Ja
MP51519	15 bis 19	-	64	125	0,3	Ja	Ja	Ja	Ja	-	Ja	Ja
MP52024	20 bis 24	-	65	125	0,3	Ja	Ja	Ja	Ja	Ja	Ja	Ja
MP52529	25 bis 29	-	65	125	0,4	Ja	Ja	Ja	Ja	Ja	Ja	Ja
MP53037	30 bis 37	-	65	125	0,4	Ja	Ja	Ja	Ja	Ja	Ja	Ja
MP53845	38 bis 45	-	65	125	0,5	Ja	Ja	-	-	Ja	Ja	Ja
MP54654	46 bis 54	-	88	175	1,3	-	-	-	-	Ja	-	Ja
MP55564	55 bis 64	-	89	175	1,6	-	-	-	-	Ja	-	Ja
MP56576	65 bis 76	-	89	175	2,0	-	-	-	-	Ja	-	Ja

Set 1: MP51245S - inkl. Gleithammer - 3,6 kg  
 Set 2: MP51245T - inkl. Gegenstützen - 3,7 kg  
 Set 3: MP50537S - inkl. Gleithammer - 3,6 kg  
 Set 4: MP50537T - inkl. Gegenstützen - 3,7 kg

Set 5: MP50560 - inkl. Gleithammer und Gegenstützen - 8,0 kg  
 Set 6: MP50545 - inkl. Gleithammer und Gegenstützen - 5,5 kg  
 Set 7: MP50576 - inkl. Gleithammer und Gegenstützen - 8,5 kg

# Mechanische Abzieher

## BETEX MP60/65 Abziehplatten und Gegenstützen



**680**

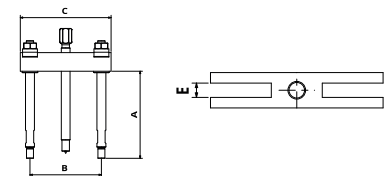
Max. Wellenlänge mm

**300**

Max. Spreizweite mm



Vermeiden Sie Schäden an Wellen und Spindeln mit dem „Druckstücke BETEX 625/630“ von Seite 65.



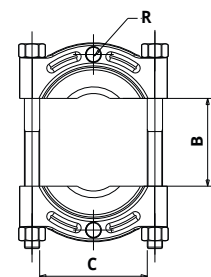
Abziehvorrichtungen

### BETEX MP60/65

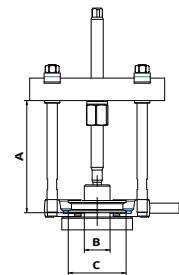
BETEX MP60/MP65 ist für das Abziehen von schwer zugänglichen Lagern usw. konstruiert, bei denen der Platz zum Greifen mit einem Abzieher nicht ausreicht. Für verschiedene Anwendungsbereiche geeignet.

- Außenabzieher-Kombination
- Erhältlich in 8 Trennmesser-Größen mit passenden Abziehvorrichtungen
- Einzeln oder als Set\* erhältlich
- Große Spindeln haben einziehbare Spitzen

\* Der Inhalt des Sets (Kombination Abziehplatte und Gegenstützen) ist in der Art.Nr. aufgeführt. Zum Beispiel: Das Set MP7 110 060 besteht aus Gleithammer MP65 **110** und Abziehplatte MP60 **060**.



Trennvorrichtung



Sets

Abziehvorrichtung Typ / Art.-Nr.	Wellenlänge A mm	Spreizweite B mm		Breite der Brücke C mm	E mm	Gewicht kg
		Min.	Max.			
MP65110	115	46	110	122	10,1	1
MP65140	115	46	140	156	10,1	1
MP65195	175	62	195	210	14,1	3
MP65445	245	173	445	475	20,5	12
MP65450	480	178	450	480	27	35
MP65580	680	219	580	617	32,5	53

Trennvorrichtung Typ / Art.-Nr.	Spreizweite B mm		C mm	R mm	Gewicht in kg
	Min.	Max.			
MP60060	4	60	60	3/8"	0,8
MP60080	6	81	80	3/8"	1,3
MP60110	10	110	110	5/8"	2,8
MP60150	12	134	155	5/8"	5,7
MP60180	13	210	180	5/8"	12,5
MP60260	17	255	260	1"	28,5
MP60300	20	300	300	1-1/4"	43,5
MP60330	35	300	330	1-1/4"	86,5

Sets Typ / Art.-Nr.	A mm	B mm	C mm
MP7110060	100	55	90
MP7140080	100	80	130
MP7195110	152	108	175
MP7195150	152	77	182
MP7445180	220	180	302
MP7450260	418	250	372
MP7580300	617	300	435
MP7580330	617	300	450

# Mechanische Abzieher

## BETEX KZZ Keilauszieher



### BETEX KZZ

#### Professionelles Entfernen von Paßfeder.

Mit dem BETEX KZZ ist ein problemloses Entfernen von Paßfeder aus Wellen von Motoren, Pumpen oder anderen Antriebswellen möglich. Für Einlegekeile mit einer Breite bis 35 mm.

#### Sicher!

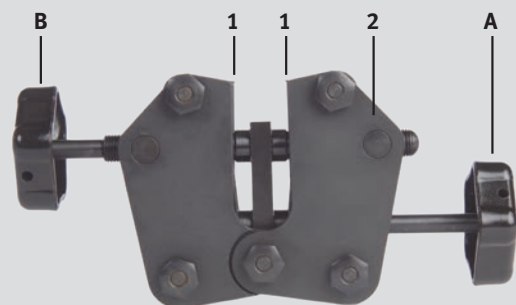
Sie brauchen keinen Hammer und Meißel mehr.

#### Vorteile

- ✓ Sichere Demontage.
- ✓ Schnelle Demontage.
- ✓ Durch die senkrechte Demontage werden Welle und Keil nicht beschädigt.
- ✓ Keine Verformung der Achsen.
- ✓ Zeit- und Kostenersparnis.
- ✓ Backen aus gehärtetem Stahl.
- ✓ Gewindespindeln mit links- und rechtsgängigem Trapezgewinde.

### Leichte Handhabung

1. Beide Backen (1) mit Handrad (A) nach oben oder unten drehen, bis sie mit dem Gehäuse (2) fluchten.
2. Mit dem Handrad (B) die Größe des ausziehenden Keils mit einem Spiel von  $\pm 1$  mm einstellen.
3. Mit dem Handrad (B) beide Backen handfest gegen den Keil anziehen.
4. Handrad (A) drehen, um den Keil senkrecht nach oben zu ziehen.
5. Mit dem Handrad (A) die Backen nach unten drehen; mit Handrad (B) den Keil losdrehen.



Typ	Art.-Nr.	Max. Spreizweite in mm	Gewicht in kg
KZZ	4900011	35	2,2

# Mechanische Abzieher

BETEX MP35 hydraulischer Druckwerkzeug, 8 ton



## 8

Leistung (Tonnen)

## 5

Max. Hub mm

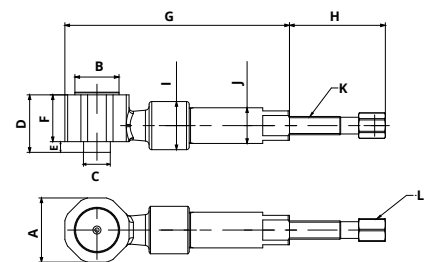


Vermeiden Sie Schäden an Wellen und Spindeln mit dem „Druckstücke BETEX 625/630“ von Seite 65.

## BETEX MP35

Dieses Hilfswerkzeug wird zur Druckerhöhung bei festsitzenden Teilen verwendet. Der hydraulische Minizylinder wird zwischen der Welle und der Spindel platziert. Er übt einen Hub von 5 mm aus; die maximale Presskraft beträgt 8 Tonnen. Durch den Schlag wird das festsitzende Werkstück gelockert. Dies verhindert eine Überlastung und Abnutzung der Spindeln.

- Kompatibel mit mechanischen Abziehern
- Zeitsparendes Arbeiten
- Verhindert Überlastung
- Schützt Spindeln vor Verbiegung
- Einsatz bei Lagern, Zahnrädern, Kettenrädern, Scheiben etc.



Typ / Art.-Nr.	A Ø mm	B Ø mm	C Ø mm	D mm	E mm	F mm	G mm	H mm	I Ø mm	J Ø mm	K	L	Gewicht kg
MP35100	45	34	20	43	8	35	168	72	36	26,7	M14	H17	1,3

# Mechanische Abzieher

Druckstücke BETEX 625/630



## BETEX 625/630

### Druckstück für zentrierte Achsen/Hohlachsen

Diese zentrierende Druckstücke sind unentbehrlich z.B. bei der Demontage von Lagern, Kupplungen, etc. Es gibt zwei Typen: BETEX 625 als Zentrierschutz und BETEX 630 für Hohlachsen.

### Die Verwendung der Druckstücke vermeidet:

- Beschädigung von Mittenzentrierung und Spindel
- Überlastung des Abziehers durch Neigung

#### BETEX 625 besteht aus 6 Stück

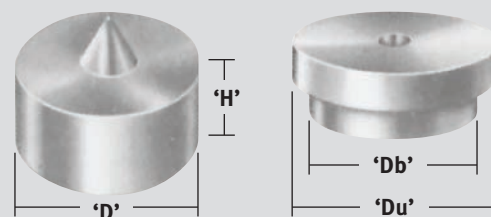
'D' min. = Ø 16 mm      'H' min. = Ø 16 mm  
'D' max. = Ø 38 mm      'H' max. = Ø 19 mm

#### BETEX 630 ,S' besteht aus 11 Stück

'Db' min. = Ø 19 mm      'Du' min. = Ø 25 mm  
'Db' max. = Ø 51 mm      'Du' max. = Ø 64 mm

#### BETEX 630 'T' besteht aus 6 Stück

'Db' min. = Ø 54 mm      'Du' min. = Ø 67 mm  
'Db' max. = Ø 76 mm      'Du' max. = Ø 89 mm



# Hydraulische Abzieher

BETEX HP & HSP 2/3-armiger Abzieher, mit integrierter Pumpe und Zylinder

## Kompakter Abzieher zur Demontage von Lagern, Buchsen, Rädern, Kupplungen und Riemenscheiben

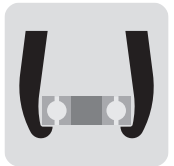
- Die eingebaute, hydraulische Pumpe und der Abzieher sind platzsparend. Separate Pumpen, Schläuche oder Zylinder sind nicht mehr erforderlich.
- Je größer die notwendige Abzugskraft ist, umso fester werden - über das abzuziehende Teil - die Arme an die Traverse gepresst. Die Arme können sich nicht verbiegen oder abspringen.
- Zwei- oder drei-armige Abzieher-Kombination, leicht umzubauen.
- Ein Sicherheitsventil verhindert eine Überlastung und gewährleistet eine Überschreitung der maximalen Kraft.
- Der leichtgewichtige Teleskopgriff ist um 360° schwenkbar.
- In jeder Position einsetzbar.
- Inklusive Sicherheitsnetz/-decke, Adapter und Druckstück.
- In praktischem Tragekoffer.
- HSP-Abzieher sind selbstzentrierend.

### 415

Max. Wellenlänge mm

### 620

Max. Spreizweite mm



In Kombination mit „BETEX Abziehplatte“ von Seite 72 zu verwenden.



### Vorteile der einzigartigen, selbstzentrierenden Abzieher:

- ✓ Die Arme schieben sich gleichzeitig nach innen oder nach außen.
- ✓ Sie verhindern Beschädigungen an der Achse und am Werkstück.
- ✓ Kann von einer Person bedient werden.
- ✓ Sie arbeiten effizient und sparen Zeit.



Leichtgewichtiger Teleskopgriff



HSP ist selbstzentrierend



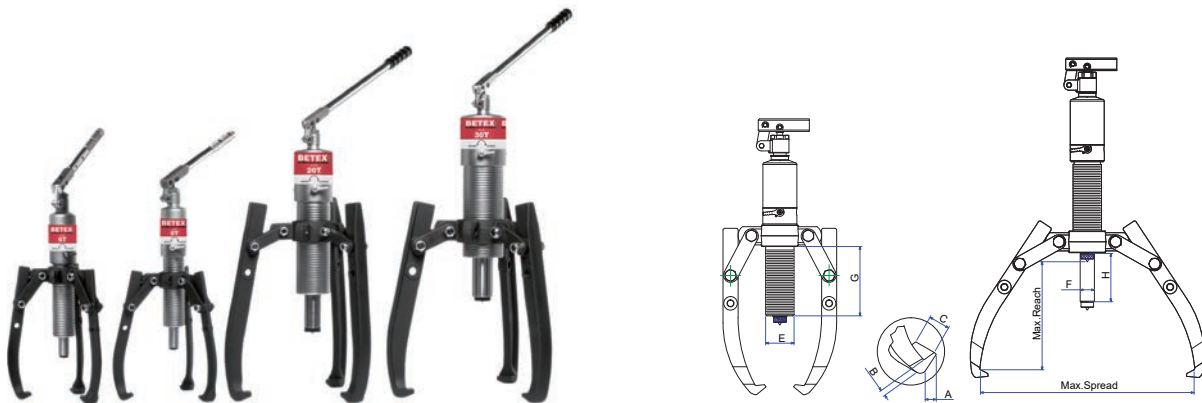
Kunststoff-Tragekoffer



2- oder 3-armiger Abzieher



Um 360° schwenkbar

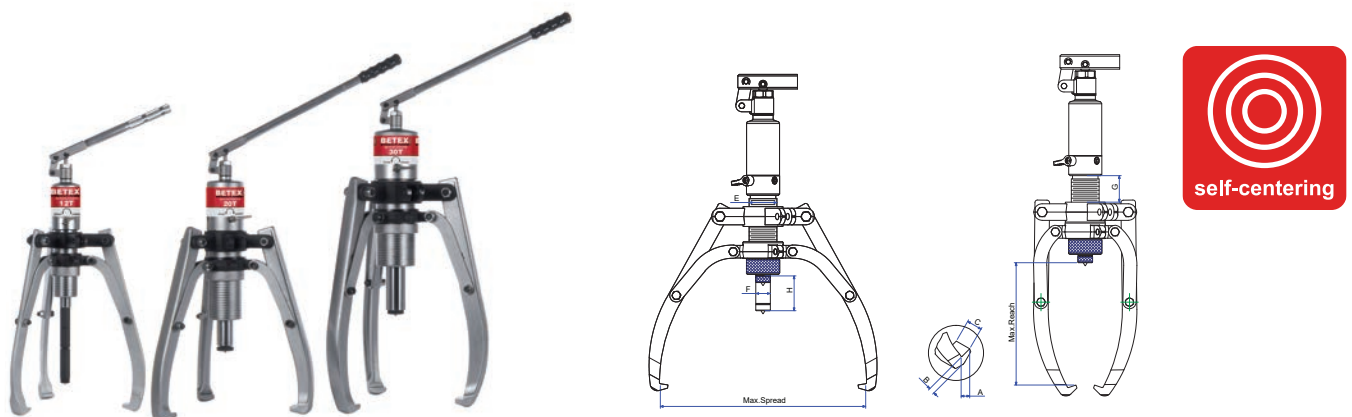


### BETEX HP 2/3-Arm Hydraulische Abzieher

Typ	Art.-Nr.	Leistung (Tonnen)	Max. Wellenlänge in mm	Spreizweite in mm		Hub H (mm)	A mm	B mm	C mm	E mm	F mm	G mm	Gewicht kg
				Min.	Max.								
HP 43*	791000	4	185	-	255	60	11	6	22	42	22	84	8,3
HP 63*	792000	6	220	-	330	70	13	10	22	45	23	94	8,5
HP 83*	793000	8	230	-	350	85	11	10	25	50	25	122	12,0
HP 123*	794000	12	270	-	375	85	14	10	29	60	28	118	17,2
HP 203**	796000	20	360	-	520	111	20	27	33	80	40	160	38,2
HP 303**	797000	30	360	-	550	111	20	27	38	98	50	155	50,6

\* Inkl. Sicherheitsnetz

\*\* Inkl. Sicherheitsdecke



### BETEX HSP 2/3-Arm Hydraulische selbstzentrierende Abzieher

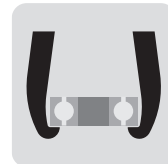
Typ	Art.-Nr.	Leistung (Tonnen)	Max. Wellenlänge in mm	Spreizweite in mm		Hub H (mm)	A mm	B mm	C mm	E mm	F mm	G mm	Gewicht kg
				Min.	Max.								
HSP 43*	791500	4	190	83	315	60	13	10	22	42	22	40	9,3
HSP 63*	792500	6	230	90	390	70	13	10	22	45	23	50	9,8
HSP 83*	793500	8	280	110	460	85	13	13	27,5	50	25	70	15,3
HSP 123*	794500	12	300	120	515	85	15	16,5	29	60	28	70	18,4
HSP 203**	796500	20	325	160	520	111	18	20	33	80	40	62	46,0
HSP 303**	797500	30	415	190	620	111	18	20	38	98	50	85	61,8

\* Inkl. Sicherheitsnetz

\*\* Inkl. Sicherheitsdecke

# Hydraulische Abzieher

BETEX HXP 2/3-armiger Abzieher, **selbstzentrierend**



## 455

Max. Wellenlänge mm

## 860

Max. Spreizweite mm



In Kombination mit „BETEX Abziehplatte“ von Seite 72 und „BETEX Pumpensätze 700 bar“ von Seite 122 zu verwenden.

## BETEX HXP

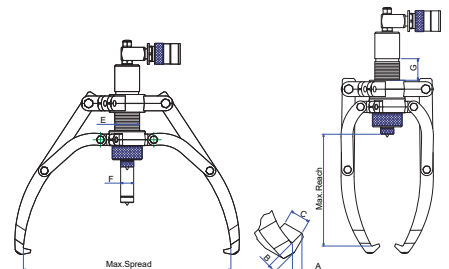
**Sichere und benutzerfreundliche Demontage von Lagern, Kupplungen, Ringen usw.**

- Mit separat erhältlicher Zweistufiger Handpumpe
- Selbstzentrierender 2- oder 3-armiger Abzieher, leicht umzubauen.
- Die Arme schieben sich gleichzeitig nach innen oder nach außen.
- Je höher die Abzugskraft, desto stärker klemmen sich die Arme um das Werkstück herum! Die Arme können sich nicht verbiegen oder abspringen.
- HXP503 ist auch erhältlich mit Mobilkran (HXPC 50T).
- Für die Ausführungen von 8 Tonnen und 12 Tonnen sind Zubehörsets erhältlich.
- In praktischem Tragekoffer.
- Inklusive Adapter und Druckstück.



### Vorteile der einzigartigen, selbstzentrierenden Abzieher:

- ✓ Die Arme schieben sich gleichzeitig nach innen oder nach außen.
- ✓ Sie verhindern Beschädigungen an der Achse und am Werkstück.
- ✓ Kann von einer Person bedient werden.
- ✓ Sie arbeiten effizient und sparen Zeit.



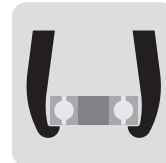
Typ	Art.-Nr.	Leistung (Tonnen)	Öl -vol. cm <sup>3</sup>	Max. Wellenlänge in mm	Spreizweite in mm		Hub H (mm)	A mm	B mm	C mm	E mm	F mm	G mm	Gewicht kg
					Min.	Max.								
HXP 83*	793600	8	100	280	110	460	85	13	10	22	22	40	42	14,0
HXP 123*	794600	12	135	300	120	515	85	13	13	27,5	28	70	50	17,0
HXP 203**	796600	20	315	325	160	520	111	15	16,5	29	28	70	60	36,7
HXP 303**	797600	30	490	415	190	620	111	20	27	33	40	62	80	56,5
HXP 503**	799600	50	1116	455	160	860	159	23	35	60	40	-	127	140,0

\* Inkl. Sicherheitsnetz

\*\* Inkl. Sicherheitsdecke

# Hydraulische Abzieher

## BETEX Tri-Section Abzieher-Set



**284**

Max. Wellenlänge mm

**340**

Max. Spreizweite mm

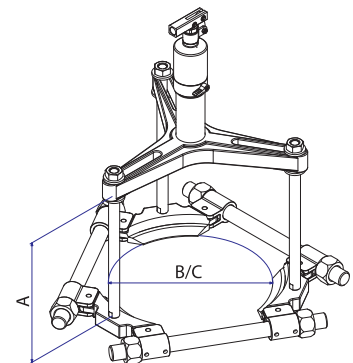


### BETEX Tri-Section Abzieher-Set

- Der komplette hydraulische Schalen-Abziehersatz wurde zur sicheren, einfachen Demontage konzipiert.
- Die keilförmige Kante ermöglicht die am schwersten zu fassenden Komponenten, zu entfernen.
- Die Tri-section Plate hinter dem Innen- und Außenring des Lagers verhindert, dass die Abziehkraft über die beweglichen Teile übertragen wird. Dadurch bleiben die Lager intakt.
- Die meisten Bauteile bestehen aus legiertem Stahl (SCM440), sind daher sehr sicher und haltbar.

#### Diese Sets werden komplett geliefert einschl.:

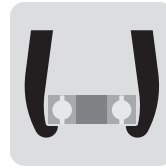
- Integrierter Pumpe und Zylinder
- 360° Schwenkhebel
- Tri-section Plate
- Traverse
- Abziehstangen
- Stahl-Koffer



Typ	Art.-Nr.	Leistung (Tonnen)	Max. Wellenlänge A in mm	Min. Spreizweite B in mm	Max. Spreizweite C in mm	Gewicht kg
Tri-sectionset 4t	792160	4	211	30	160	20
Tri-sectionset 6t	792210	6	243	50	210	30
Tri-sectionset 8t	792340	8	243	50	270	34
Tri-sectionset 12t	792495	12	284	90	340	68

# Hydraulische Abzieher

BETEX HPP, Selbstzentrierender 3-in-1 Push Puller Abzieher



In Kombination mit „BETEX Abziehplatte“ von Seite 72 zu verwenden.

## BETEX HPP

Der hydraulische BETEX HPP-Abzieher hat ein 3-in-1-Design für Montage- und Demontageaufgaben, einschließlich der Demontage von Lagern, Rädern und Ringen von innen.

- Der BETEX HPP ist für die Montage und Demontage von Lagern geeignet. Die Montage ist mit dem mitgelieferten Schraubadapter möglich (Bolzengröße M12-P1.75). Er lässt sich einfach in die Welle schrauben, wodurch die Arme des HPP-Abziehers Druck auf den Innenring des Lagers ausüben.
- Der Abzieher des BETEX HPP wurde speziell für die Demontage von Lagern über den Innenring konzipiert. Dadurch können Lager demontiert werden, bei denen eine Demontage von außen nicht möglich ist. In diesem Fall drücken die Arme des äußeren Abziehers gegen das Werkstück.



Ziehen von außen



Montage



Ziehen von innen



Praxisbeispiel

**Benutzerfreundlich**

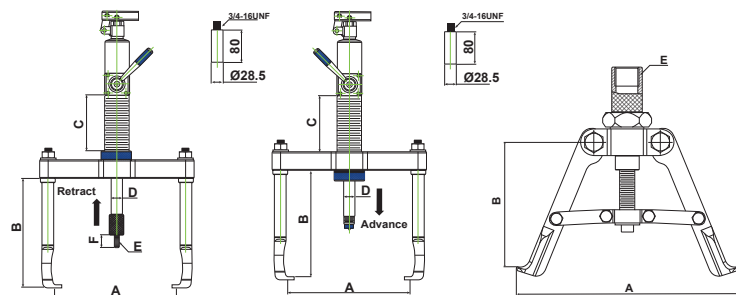
- Durch das 3-in-1-Design können Sie mit einem Abzieher einfach Lager, Räder und Ringe einsetzen oder ausbauen.
- Die 3 Arme gewährleisten, dass jederzeit eine konstante Kraft beim Auf- oder Abziehen ausgeübt wird.
- Bei längeren Wellen die mitgelieferten Verlängerungen verwenden.
- Die Arme des selbstjustierenden inneren Abziehers bewegen sich gleichzeitig nach innen oder außen, wodurch ein Abrutschen oder Abspringen verhindert wird.
- Der BETEX HPP ist mit integrierter Pumpe und Zylinder ausgestattet.

**Sicher**

- Das integrierte Sicherheitsventil schützt den Bediener und verhindert Schäden und Überlastungen des BETEX HPP und des Werkstücks. Es verhindert auch ein Überschreiten des Maximaldrucks.
- Die meisten Teile werden aus legiertem Stahl gefertigt, um das Produkt robust und sicher zu machen.

**Kostensparend**

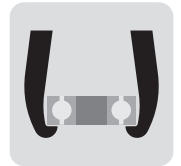
- Aufgrund des 3-in-1-Designs geringere Vorbereitungs-, (De-) Montage- und Arbeitszeit.
- Der BETEX HPP ist ideal für die Montage und Demontage von unterschiedlichen Teilen, wie Ringen, Rädern, Lagern, Kupplungen und Riemenscheiben.



Typ	Art.-Nr.	Wirkung	Output (Tonnen)	A mm	B mm	C mm	D mm	E	F mm	Gewicht kg
		Montage	8	44-280	270	140	28	M12-P1.75	30	
HPP 123	794200	Außenabziehen	12	85-300	260	140	28	-	-	19,5
		Innenausziehen	8	110-245	130-150	-	-	1 1/2-12UNF	-	

# Zubehörsätze

## BETEX Abziehplatte



### BETEX Abziehplatte

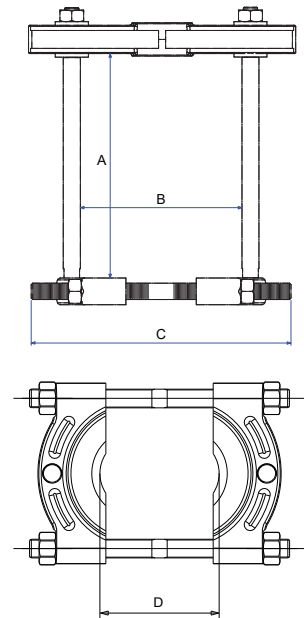
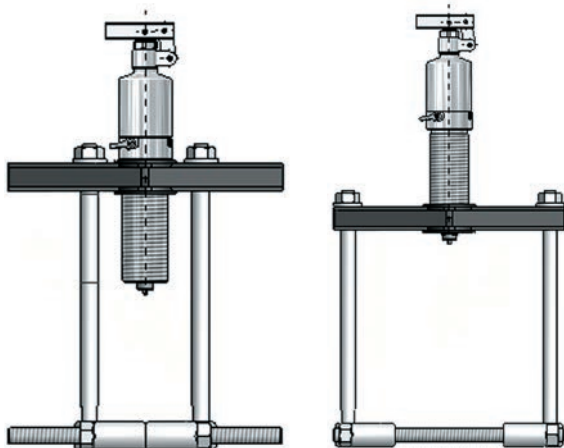
Zubehörsatz für 4-, 6-, 8-, 12-Tonnen-Abzieher HP, HSP, HXP, HPP.

#### Dieser Satz umfasst:

- 1 Abzieherbrücke
- 2 Sets Abziehstangen
- 2 Abziehplatten für min./max. Ø 12-225 mm

#### Verwendung mit der Pumpen-/Zylindereinheit Ihres HP/HSP/HXP-Abziehers.

Zur Demontage von schwer erreichbaren Lagern und anderen Komponenten, bei denen wenig Raum für das Greifen mit dem Scheiben-Abzieher vorhanden ist. Für verschiedene Anwendungsbereiche geeignet.



Typ	Art.-Nr.	Leistung (Tonnen)	Wellenlänge A mm	B mm		C mm	Spreizw. Ø D mm		Gewicht kg			
				Min.	Max.		Min.	Max.				
Zub. Satz HP 43	HSP 43	791100	4	224	100	145	163	12	70	6,5		
Zub. Satz HP 63	HSP 63	792100	6	255	115	220	260	28	150	10,5		
Zub. Satz HP 83	HSP 83	HXP 83	793100	8	255	110	230	260	28	150	10,5	
Zub. Satz HP 123	HSP 123	HXP 123	HPP 123	794100	12	298	140	310	360	40	225	11,5

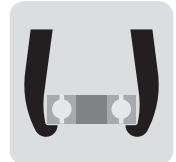
# Zubehörsätze

## BETEX Tri-Section Plates



**In Kombination verwendbar mit:**

- Tri-section 160: HP/HSP 43, 63
- Tri-section 210: HP/HSP 63, 83
- Tri-section 340: HP/HSP/HXP 83, 123, 203, HPP 123
- Tri-section 495: HP/HSP/HXP 203, 303



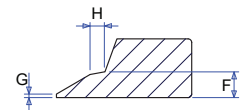
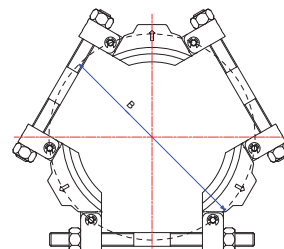
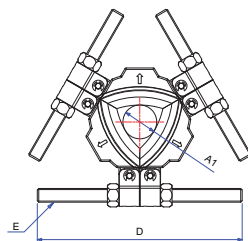
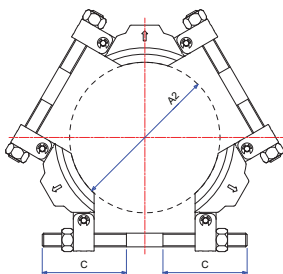
### BETEX Tri-Section Plate

Die Tri-Section Plate wurde eigens für den 3-armigen Abzieher entwickelt.

Diese einzigartige und patentierte Abziehplatte hat eine maximale Spannweite und gewährleistet eine gleichmäßige Kraftentfaltung. Die Tri-section Plate kann am Innen- und Außenring des Lagers montiert werden. So wird die Abziehkraft nicht über die beweglichen Teile übertragen und Beschädigungen des Lagers werden vermieden.

**Benutzerfreundlich**

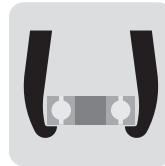
- Einzigartiges Design mit Scharniermechanismus und maximaler Spreizweite.
- Dank der Tri-section Plate wird die Abziehkraft gleichmäßig verteilt, so dass eine Verbiegung oder Verformung der Lager verhindert wird.
- Für alle 3-armigen Abzieher geeignet.
- In mehreren Ausführungen erhältlich und daher für die gängigsten Achslängen geeignet.
- Die Tri-Section Plate besteht aus 4 verschiedenen Platten, die für Lager von 26 bis 495 mm für Achsmontage geeignet sind.



Typ	Art.-Nr.	Leistung (Tonnen)	Spreizung mm		B mm	C mm	D mm	E	F mm	G mm	H mm	Gewicht kg
			Min. A1	Max. A2								
Tri-section 160	791160	6	26	160	216	105	240	5/8"-11UNC	8	2	6,5	3,5
Tri-section 210	791210	8	50	210	280	117	285	7/8"-14UNF	10	2	9	5,5
Tri-section 340	791340	20	90	340	460	175	430	1 1/4"-12UNF	14	2	8	18
Tri-section 495	791495	30	140	495	660	235	610	1 3/4"-12UNF	20	2	12	45

## Mobile hydraulische Abzieher

BETEX Mobipuller, hydraulischer, verfahrbarer Scheiben-Abzieher



**25**  
Tonnen

**50**  
Tonnen



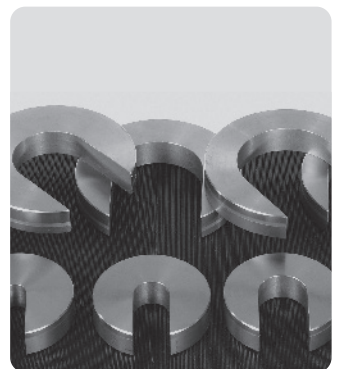
doppeltwirkend, elektrisch



einfachwirkend, elektrisch



einfachwirkend, manuell



Option: Hilfsstücke für  
Innenringe etc.

## BETEX Mobipuller

### Für schwere Demontearbeiten, von einer Person bedienbar!

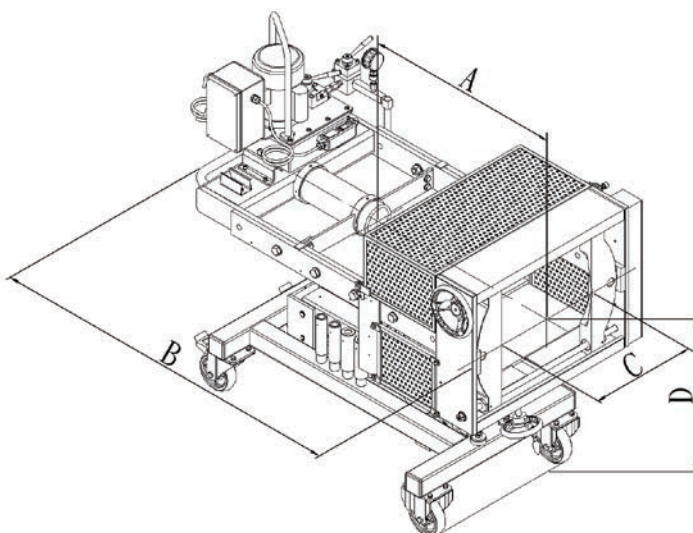
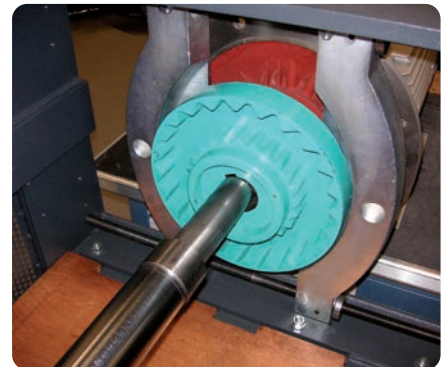
Verfahrbare, hydraulische Scheiben-Abzieher von BETEX, entfernt Maschinenkomponenten wie Lager, Kupplungen, Buchsen, Zahnräder etc. schnell und einfach. Der Mobipuller bietet eine hervorragende funktionelle und ergonomische Handhabung. Er ist stabil, mobil und höhenverstellbar. Es können Arbeitsdrücke von 25 oder 50 t bei einem Öffnung von 430 mm erzeugt werden. Zur Steigerung der Sicherheit und bequemen Bedienung der elektrischen Ausführungen, werden diese mit einer Fernbedienung geliefert.

### Alle Modellen sind serienmäßig ausgerüstet mit:

- Sicherung vor Überlastung.
- ölgefülltem Manometer.
- 4 Adaptoren (Druckstücke): 2 x Ø 40 mm und 2 x Ø 50 mm.
- 4 stabilen Rädern mit Polyurethanreifen versehen.
- 2 Lenkrollen mit doppelwirkender Bremse.
- Sicherheitskäfig.
- Abmessungen LxBxH: 1570x990x1510 mm.
- Der Pressrahmen kann zweistufig von 190 mm verlängert werden.

### Vorteile

- ✓ Fahrbar.
- ✓ Verwendbar bei Platzmangel hinter dem Werkstück.
- ✓ Kann von einer Person bedient werden.
- ✓ Besonders sicher durch Schutzkorb.



Typ	Art.-Nr.	Leistung (Tonnen)	Hub Zylinder	Pumpe	A mm	B mm	C mm	D mm	Gewicht kg
25 HV 430 S 260	700001	25	260	Einfachwirkend handbedient	770	1560	430	900/1430	415
25 EVA 430 S 260*	700002	25	260	Einfachwirkend elekt., BETEX EP18S 230V**	770	1560	430	900/1430	430
50 HV 430 S 260	700003	50	260	Einfachwirkend handbedient	740	1560	430	900/1430	435
50 EVA 430 S 260*	700004	50	260	Einfachwirkend elekt., BETEX EP18S 230V**	740	1560	430	900/1430	450
50 EVA 430 S 340*	700005	50	340	Einfachwirkend elekt., BETEX EP18S 230V**	660	1560	430	900/1430	455
50 EVAD 430 S 340*	700006	50	340	Doppeltwirkend elekt., BETEX EP18D 230V**	615	1560	430	900/1430	470
50 EVAD 430 S 460*	700007	50	460	Doppeltwirkend elekt., BETEX EP18D 230V**	470	1560	430	900/1430	485

\* einschl. Fernbedienung \*\* optional 120 V

## Mobiler hydraulischer Abzieher

BETEX HXPC, 2/3-armiger Abzieher, selbstzentrierend, mit Kran



Ventilblock



Adapter

## BETEX HXPC 50 2/3-Arm

### Zur Demontage diverser Antriebskomponenten wie Lager, Kupplungen, Zahnräder, Räder etc.

- Dieser Abzieher ist selbstzentrierend, leicht zu manövrieren und höhenverstellbar. Leicht umzubauen in 2- oder 3-armiger Abzieher. Die Arme schieben sich gleichzeitig nach innen oder nach außen.
- Je höher die Abzugskraft, desto stärker klemmen sich die Arme um das Werkstück herum! Die Arme können sich nicht verbiegen oder abspringen.
- Ein Sicherheitsventil verhindert eine Überlastung und gewährleistet eine Überschreitung der maximalen Kraft.
- In jeder Position einsetzbar.
- Inklusive Fernbedienung.
- Inklusive Sicherheitsdecke.

### Funktionsprinzip

- Eine elektrische Hydraulikpumpe (230V–700 bar) bedient den Zylinder und den Kran. Die Hydraulikpumpe ist eine 2-Stufen-Pumpe mit einer Leistung von 2,8 l/min bei 7 bar Gegendruck.
- Aufgrund des Designs können die Zugarme nicht vom Werkstück abrutschen oder abspringen.
- Der mobile Rahmen steht auf 2 Lenkrollen und 2 Bockrollen.
- Ein einfachwirkender Hydraulikzylinder mit einem max. Betriebsdruck von 700 bar (50 Tonnen).
- Die gesamte Hublänge beträgt 159 mm. Zur Überbrückung von großen Abständen zwischen dem Zylinder und der Achse werden 2 Adapter mit einer Gesamtlänge von 310 mm mitgeliefert.



Auch ohne Kran erhältlich, HXP503 auf Seite 68.



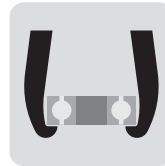
### Vorteile der einzigartigen, selbstzentrierenden Abzieher:

- ✓ Die Arme schieben sich gleichzeitig nach innen oder nach außen.
- ✓ Sie verhindern Beschädigungen an der Achse und am Werkstück.
- ✓ Kann von einer Person bedient werden.
- ✓ Sie arbeiten effizient und sparen Zeit.

Typ	HXPC 50
Art.-Nr.	700016
Leistung (Tonnen)	50
Max. Hub in mm	159
Max. Spreizweite in mm	860
Min. Spreizweite in mm	160
Max. Wellenlänge in mm	455
Bedienung	Elektrisch, BETEX EP18S, 230 V
Bedienung der selbstzentrierenden Arme	Manuell
Adapter, 2 Stück, Gesamtlänge 310 mm	1 x Ø 40: Länge 155, 1 x Ø 50: Länge 155
min. Höhe Mittenabstand, mm	210
max. Höhe Mittenabstand, mm	1550
Manometer bar	700
Abmessungen LxBxH mm	1850 x 970 x 1550
Gewicht kg	280

# Mobiler hydraulischer Abzieher

BETEX HXPM 50, 2-armiger Abzieher, selbstzentrierend



**50**  
Tonnen



Ventilblock



Adapter

## BETEX HXPM 50 2-Arm

### Zur Demontage diverser Antriebskomponenten wie Lager, Kupplungen, Zahnräder, Räder etc.

- Dieser Abzieher ist selbstzentrierend, leicht zu manövrieren und höhenverstellbar. Die Arme schieben sich gleichzeitig nach innen oder nach außen.
- Je höher die Abzugskraft, desto stärker klemmen sich die Arme um das Werkstück herum! Die Arme können sich nicht verbiegen oder abspringen.
- Ein Sicherheitsventil verhindert eine Überlastung und gewährleistet eine Überschreitung der maximalen Kraft.
- Inklusive Fernbedienung.
- Inklusive 4 Adapterstücke.
- Inklusive Sicherheitsdecke.

### Funktionsprinzip

- Doppeltwirkende Zylinder zum Halten, Öffnen und Schließen der Zugarme, zum sicheren Erfassen des Werkstücks.
- Eine elektrische Hydraulikpumpe (230 V - 700 bar) bedient Zylinder und Höhenverstellung. Die Hydraulikpumpe ist eine 2-Stufen-Pumpe mit einer Leistung von 2,8 l/min bei 7 bar Gegendruck.
- Aufgrund des Designs können die Zugarme nicht vom Werkstück abrutschen oder abspringen.
- Der mobile Rahmen steht auf 2 (gebremsten) Lenkrollen und 2 Bockrollen.
- Der einfachwirkende Hydraulikzylinder hat einen max. Betriebsdruck von 700 bar (50 Tonnen).
- Die gesamte Hublänge beträgt 330 mm. Einschließlich vier Adapter (Druckstücke) für eine Gesamtlänge von 620 mm.



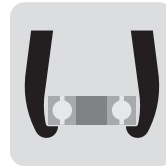
### Vorteile der einzigartigen, selbstzentrierenden Abzieher:

- ✓ Die Arme schieben sich gleichzeitig nach innen oder nach außen.
- ✓ Sie verhindern Beschädigungen an der Achse und am Werkstück.
- ✓ Kann von einer Person bedient werden.
- ✓ Sie arbeiten effizient und sparen Zeit.

Typ	HXPM 50 2-Arm
Art.-Nr.	700019
Leistung (Tonnen)	50
Max. Hub in mm	330
Max. Spreizweite in mm	1250
Min. Spreizweite in mm	200
Max. Wellenlänge in mm	780
Bedienung	Elektrisch, BETEX EP18S, 230 V
Bedienung der selbstzentrierenden Arme	Doppeltwirkende Handpumpe
Adapter, 4 Stück, Gesamtlänge 620 mm	2 x Ø 40: Länge 155, 2 x Ø 50: Länge 155
min. Höhe Mittenabstand, mm	310
max. Höhe Mittenabstand, mm	1045
Manometer bar	700
Abmessungen LxBxH mm	2700 x 655 x 900
Gewicht kg	315

# Mobile hydraulische Abzieher

BETEX HXPM 50 2/3-armiger Abzieher, selbstzentrierend



**50**  
Tonnen



Ventilblock



Adapter



HXPM 50 2/3-armig KURZ



HXPM 50 2/3-armig LANG

## BETEX HXPM 50 2/3-Arm

Zur Demontage diverser Antriebskomponenten wie Lager, Kupplungen, Zahnräder, Räder etc.

- Dieser Abzieher ist selbstzentrierend, leicht zu manövrieren und höhenverstellbar. Die Arme schieben sich gleichzeitig nach innen oder nach außen.
- Je höher die Abzugskraft, desto stärker klemmen sich die Arme um das Werkstück herum! Die Arme können sich nicht verbiegen oder abspringen.
- Ein Sicherheitsventil verhindert eine Überlastung und gewährleistet eine Überschreitung der maximalen Kraft.
- Inklusive Fernbedienung.
- Inklusive Sicherheitsdecke.

### Funktionsprinzip

- Doppeltwirkende Zylinder zum Halten, Öffnen und Schließen der Zugarme, zum sicheren Erfassen des Werkstücks.
- Eine elektrische Hydraulikpumpe (230 V - 700 bar) bedient Zylinder und Höhenverstellung. Die Hydraulikpumpe ist eine 2-Stufen-Pumpe mit einer Leistung von 4,2 l/min bei 7 bar Gegendruck.
- Aufgrund des Designs können die Zugarme nicht vom Werkstück abrutschen oder abspringen.
- 2- oder 3-armiger Abzieher, leicht umzubauen.
- Der Abzieher kann um 5° vertikal justiert werden.
- Der mobile Rahmen steht auf 2 (gebremsten) Lenkrollen und 2 Bockrollen.
- Ein einfachwirkender Hydraulikzylinder mit einem max. Betriebsdruck von 700 bar (50 Tonnen).
- Die gesamte Hublänge beträgt 330 mm. Einschließlich vier Adapter (Druckstücke) für eine Gesamtlänge von 620 mm.



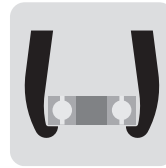
### Vorteile der einzigartigen, selbstzentrierenden Abzieher:

- ✓ Die Arme schieben sich gleichzeitig nach innen oder nach außen.
- ✓ Sie verhindern Beschädigungen an der Achse und am Werkstück.
- ✓ Kann von einer Person bedient werden.
- ✓ Sie arbeiten effizient und sparen Zeit.

Typ	HXPM 50 2/3-armig KURZ	HXPM 50 2/3-armig LANG
Art.-Nr.	700017	700014
Leistung (Tonnen)	50	50
Max. Hub in mm	330	330
Max. Spreizweite in mm	950	1250
Min. Spreizweite in mm	200	200
Max. Wellenlänge in mm	500	780
Bedienung	Elektrisch, BETEX EP18S, 230 V	Elektrisch, BETEX EP18S, 230 V
Bedienung der selbstzentrierenden Arme	Doppeltwirkende Handpumpe	Doppeltwirkende Handpumpe
Adapter, 4 Stück, Gesamtlänge 620 mm	2 x Ø 40: Länge 155, 2 x Ø 50: Länge 155	2 x Ø 40: Länge 155, 2 x Ø 50: Länge 155
min. Höhe Mittenabstand, mm	820	820
max. Höhe Mittenabstand, mm	1370	1370
Manometer bar	700	700
Abmessungen LxBxH mm	2245 x 800 x 1155	2545 x 800 x 1155
Gewicht kg	385	400

# Mobiler hydraulischer Abzieher

BETEX HXPM 100, 2-armiger Abzieher, selbstzentrierend



**100**  
Tonnen



Ventilblock



Adapter



Verstellbare Klauen für  
zusätzlichen Grip

## BETEX HXPM 100 2-Arm

### Zur Demontage diverser Antriebskomponenten wie Lager, Kupplungen, Zahnräder, Räder etc.

- Dieser Abzieher ist selbstzentrierend, leicht zu manövrieren und höhenverstellbar. Die Arme schieben sich gleichzeitig nach innen oder nach außen.
- Je höher die Abzugskraft, desto stärker klemmen sich die Arme um das Werkstück herum! Die Arme können sich nicht verbiegen oder abspringen.
- Ein Sicherheitsventil verhindert eine Überlastung und gewährleistet eine Überschreitung der maximalen Kraft.
- Inklusive Fernbedienung.
- Einschl. Decke.

### Funktionsprinzip

- Doppeltwirkende Zylinder zum Halten, Öffnen und Schließen der Zugarme, zum sicheren Erfassen des Werkstücks.
- Eine elektrische Hydraulikpumpe (400 V - 700 bar) bedient Zylinder, Höhenverstellung und Arme. Die Hydraulikpumpe ist eine 2-Stufen-Pumpe mit einer Leistung von 9,5 l/min bei 7 bar Gegendruck.
- Aufgrund des Designs können die Zugarme nicht vom Werkstück abrutschen oder abspringen.
- Der mobile Rahmen steht auf 2 (gebremsten) Lenkrollen und 2 Bockrollen.
- Ein einfachwirkender Hydraulikzylinder mit einem max. Betriebsdruck von 700 bar (100 Tonnen).
- Die gesamte Hublänge beträgt 270 mm. Einschließlich sieben Adapter (Druckstücke) für eine Gesamtlänge von 1125 mm.
- Verstellbare Klauen für zusätzlichen Griff.



In Kombination mit der Hochdruckluftpumpe UHAP 2800 auf Seite 133 zu verwenden.



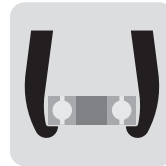
### Vorteiler der einzigartigen, selbstzentrierenden Abzieher:

- ✓ Die Arme schieben sich gleichzeitig nach innen oder nach außen.
- ✓ Sie verhindern Beschädigungen an der Achse und am Werkstück.
- ✓ Kann von einer Person bedient werden.
- ✓ Sie arbeiten effizient und sparen Zeit.

Typ	HXPM 100 2-Arm
Art.-Nr.	700021
Leistung (Tonnen)	100
Max. Hub in mm	270
Max. Spreizweite in mm	1500
Min. Spreizweite in mm	300
Max. Wellenlänge in mm	1220
Bedienung	Elektrisch, BETEX EP420D, 400 V
Adapter, 7 Stück, Gesamtlänge 1125 mm	2 x Ø 70: Länge 300, 2 x Ø 70: Länge 150, 1 x Ø 70: Länge 100, 1 x Ø 70: Länge 75, 1 x Ø 70: Länge 50
min. Höhe Mittenabstand, mm	320
max. Höhe Mittenabstand, mm	790
Manometer bar	700
Abmessungen LxBxH mm	2915 x 1035 x 1350
Gewicht kg	870

# Mobiler hydraulischer Abzieher

BETEX HXPM 100 2/3-armiger Abzieher, selbstzentrierend



**100**  
Tonnen



Ventilblock



Detail Pump



Verstellbare Klauen für  
zusätzlichen Grip

## BETEX HXPM 100 2/3-Arm

Zur Demontage diverser Antriebskomponenten wie Lager, Kupplungen, Zahnräder, Räder etc.

- Dieser Abzieher ist selbstzentrierend, leicht zu manövrieren und höhenverstellbar. Leicht umzubauen in 2- oder 3-armiger Abzieher. Die Arme schieben sich gleichzeitig nach innen oder nach außen.
- Je höher die Abzugskraft, desto stärker klemmen sich die Arme um das Werkstück herum! Die Arme können sich nicht verbiegen oder abspringen.
- Ein Sicherheitsventil verhindert eine Überlastung und gewährleistet eine Überschreitung der maximalen Kraft.
- Inklusive Fernbedienung.

### Funktionsprinzip

- Doppeltwirkende Zylinder zum Halten, Öffnen und Schließen der Zugarme, zum sicheren Erfassen des Werkstücks.
- Eine elektrische Hydraulikpumpe (400V–700 bar) bedient den Zylinder. Die Hydraulikpumpe ist eine 2-Stufen-Pumpe mit einer Leistung von 9,5 l/min bei 7 bar Gegendruck.
- Aufgrund des Designs können die Zugarme nicht vom Werkstück abrutschen oder abspringen.
- Der Abzieher kann um 5° vertikal justiert werden.
- Der mobile Rahmen steht auf 2 (gebremsten) Lenkrollen und 2 Bockrollen.
- Ein einwirkender Hydraulikzylinder mit einem max. Betriebsdruck von 700 bar (100 Tonnen).
- Die gesamte Hublänge beträgt 270 mm. Einschließlich sieben Adapter (Druckstücke) für eine Gesamtlänge von 1125 mm.
- Verstellbare Klauen für zusätzlichen Griff.



In Kombination mit der Hochdruckluftpumpe UHAP 2800 auf Seite 133 zu verwenden.



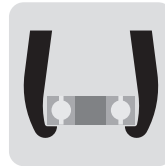
### Vorteile der einzigartigen, selbstzentrierenden Abzieher:

- ✓ Die Arme schieben sich gleichzeitig nach innen oder nach außen.
- ✓ Sie verhindern Beschädigungen an der Achse und am Werkstück.
- ✓ Kann von einer Person bedient werden.
- ✓ Sie arbeiten effizient und sparen Zeit.

Typ	HXPM 100 2/3-Arm
Art.-Nr.	700015
Leistung (Tonnen)	100
Max. Hub in mm	270
Max. Spreizweite in mm	1500
Min. Spreizweite in mm	300
Max. Wellenlänge in mm	1220
Bedienung	Elektrisch, BETEX EP420D, 400 V
Adapter, 7 Stück, Gesamtlänge 1125 mm	2 x Ø 70: Länge 300, 2 x Ø 70: Länge 150, 1 x Ø 70: Länge 100, 1 x Ø 70: Länge 75, 1 x Ø 70: Länge 50
min. Höhe Mittenabstand, mm	820
max. Höhe Mittenabstand, mm	1320
Manometer bar	700
Abmessungen LxBxH mm	2915 x 1035 x 1350
Gewicht kg	1120

# Mobiler hydraulischer Abzieher

BETEX HXPM 150, 3-armiger Abzieher, selbstzentrierend



**150**  
Tonnen



Ventilblock



Pumpenblock



Adapter



Verstellbare Klauen für  
zusätzlichen Grip

## BETEX HXPM 150 3-Arm

Zur Demontage diverser Antriebskomponenten wie Lager, Kupplungen, Zahnräder, Räder etc.

- Dieser Abzieher ist selbstzentrierend, leicht zu manövrieren und höhenverstellbar. Die Arme schieben sich gleichzeitig nach innen oder nach außen.
- Je höher die Abzugskraft, desto stärker klemmen sich die Arme um das Werkstück herum! Die Arme können sich nicht verbiegen oder abspringen.
- Ein Sicherheitsventil verhindert eine Überlastung und gewährleistet eine Überschreitung der maximalen Kraft.
- Inklusive Fernbedienung.

### Funktionsprinzip

- Doppeltwirkende Zylinder zum Halten, Öffnen und Schließen der Zugarme, zum sicheren Erfassen des Werkstücks.
- Eine elektrische Hydraulikpumpe (400V-700 bar) bedient den Zylinder. Die Hydraulikpumpe ist eine 2-Stufen-Pumpe mit einer Leistung von 9,5 l/min bei 7 bar Gegendruck.
- Aufgrund des Designs können die Zugarme nicht vom Werkstück abrutschen oder abspringen.
- Der mobile Rahmen steht auf 2 (gebremsten) Lenkrollen und 2 Bockrollen.
- Ein doppeltwirkender Hydraulikzylinder mit einem max. Betriebsdruck von 700 bar (150 Tonnen).
- Die gesamte Hublänge beträgt 330 mm. Einschließlich sieben Adapter (Druckstücke) für eine Gesamtlänge von 1125 mm.
- Verstellbare Klauen für zusätzlichen Griff.



In Kombination mit der Hochdruckluftpumpe UHAP 2800 auf Seite 133 zu verwenden.



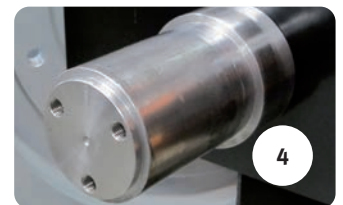
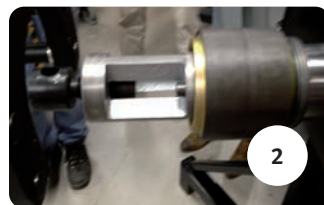
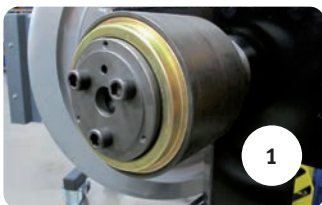
### Vorteile der einzigartigen, selbstzentrierenden Abzieher:

- ✓ Die Arme schieben sich gleichzeitig nach innen oder nach außen.
- ✓ Sie verhindern Beschädigungen an der Achse und am Werkstück.
- ✓ Kann von einer Person bedient werden.
- ✓ Sie arbeiten effizient und sparen Zeit.

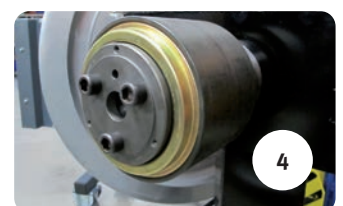
Typ	HXPM 150 3-Arm
Art.-Nr.	700025
Leistung (Tonnen)	150
Max. Hub in mm	330
Max. Spreizweite in mm	1650
Min. Spreizweite in mm	300
Max. Wellenlänge in mm	1175
Bedienung	Elektrisch, BETEX EP420D, 400 V
Adapter, 7 Stück, Gesamtlänge 1125mm	2 x Ø 70: Länge 300, 2 x Ø 70: Länge 150 1 x Ø 70: Länge 100, 1 x Ø 70: Länge 75, 1 x Ø 70: Länge 50
min. Höhe Mittenabstand, mm	830
max. Höhe Mittenabstand, mm	1330
Manometer bar	700
Abmessungen LxBxH mm	2990 x 1030 x 1390
Gewicht kg	1223

# Mobile hydraulische Abzieher

BETEX BPP & BPPS Side Shift Bearing Puller Pusher



Demontage von TBU / SP / TAROL Lagersätzen in Einzelschritten



Montage von TBU / SP / Tarol-Lagersätzen in Einzelschritten

## BETEX BPP & BPPS Side Shift

### Montage und Demontage von Lagersätzen für Eisenbahn und Metro.

Speziell für Eisenbahn- und Metro-Werkstätten. Verwenden Sie die richtige Ausrüstung zum Ein- und Ausbau von Kegelrollenlager. Diese hydraulische Hilfe ermöglicht es Ihnen, wertvolle Zeit zu sparen und sicher und effizient zu arbeiten. Praktisches fahrbares Modell zum Ein- und Ausbau von Werkstücken.

### BETEX BPP & BPPS Side-Shift Bearing Puller Pusher

- Mobil, unkompliziert von einer einzelnen Person einzusetzen
- Geeignet für Lokomotiven, Passagier- und Güterwaggons.
- Für die sichere und schnelle Montage und Demontage von TBU/SP/Tarol- Lagersätzen.
- Viele Zubehörsätze erhältlich. Zubehörsätze sind in allen Größen, metrischen und Inch-Versionen (Gehäusebauart Lokomotiven und Passagierwaggons) erhältlich.
- Maximale Zugkraft (zur Demontage) von 100 t
- BBP: Maximale Schubkraft (zur Montage) von 68 t, einstellbar
- BBPS Side-Shift: Maximale Schubkraft (zur Montage) von 100 t, einstellbar
- BPPS Side-Shift: Kompakt und durch die 4 Lenkrollen leicht manövrierbar.
- BPPS Side-Shift: Das BPPS muss für die unterschiedlichen Anwendungen (Montage oder Demontage) umgerüstet werden.



## Zubehörsatz

**Fordern Sie unseren Produktfragebogen zur fundierten Beratung und für einen Kostenvoranschlag an.**

Sie bestellen den korrekte Zubehörsatz (Gehäusebauart Lokomotiven und Waggons), wenn Sie uns folgende Daten mitteilen:

- Lagernummer und Herstellernummer
- Zeichnung Radsatz

### Pumpe

Auswahl aus 2 Modellen, ausgestattet mit einem Handventil (BETEX EP211D) oder einem Magnetventil (BETEX EP211DS).



Typ	BPP 100	BPPS 100 Side-Shift
Art.-Nr.	700018: inkl. Handventil / exkl. Zubehör 700020: inkl. Magnetventil / exkl. Zubehör	700023: inkl. Handventil / exkl. Zubehör 700024: inkl. Magnetventil / exkl. Zubehör
Zugkraft ton	max. 100 t	max. 100 t
Schubkraft ton	Einstelbar bis 68 t max.	max. 100 t
Max. Hub in mm	392	255
Max. Wellendurchmesser mm,	Je nach Zubehör	Je nach Zubehör
Min. Wellendurchmesser mm	Je nach Zubehör	Je nach Zubehör
Bedienung Hauptzylinder & Höhenverstellung	Elektrische Hydraulikpumpe, BETEX EP211D / EP211DS, 230V, 12A, 50Hz mit Fernbedienung	Elektrische Hydraulikpumpe, BETEX EP211D / EP211DS, 230V, 12A, 50Hz mit Fernbedienung
Min. Höhe Mittenabstand, zu den Boden in mm	370	384
Max. Höhe Mittenabstand, zu den Boden in mm	1050	731
Manometer bar	700	700
4 Rollen	2 gebremsten Lenkrollen und 2 Bockrollen	4 gebremste Lenkrollen
Abmessungen LxBxH mm	2210 x 652 x 900	1299 x 627 x 909
Gewicht kg	560	400

# Zusammenstellen des richtigen Hydrauliksatzes

## Richtige Auswahl von Zylinder, Pumpe und Zubehör

Ein Hydrauliksatz besteht immer aus einem Zylinder, einer Pumpe und Zubehör. Wenn Sie einige Fragen beantworten, können wir die richtige Kombination für Sie zusammenstellen. Je nach vorgesehener Anwendung und Nutzung sind viele Kombinationen möglich.



### Schritt 1

**Wählen Sie einen Hydraulikzylinder, der am besten zur Arbeitsaufgabe passt.**

**Folgendes dabei berücksichtigen:**

- Wie viele Zylinder sind erforderlich?  
Wie viel Zug- und Schubkraft ist pro Zylinder erforderlich?  
- Anmerkung: Wählen Sie immer einen Zylinder mit einer Kapazität von 20 % über der Anforderung.
- Muss der Zylinder massiv oder hohl sein?
- Welche Hublänge ist verlangt?
- Muss der Zylinder in einen räumlich eingeschränkten Arbeitsbereich passen? Welches Einbaumaß?
- Muss der Zylinder pressen, ziehen oder beides?  
- Einfachwirkende Zylinder pressen.  
- Doppeltwirkende Zylinder können pressen und ziehen.
- Ist das Gewicht des Zylinders für die Auswahl ausschlaggebend: Stahl oder Aluminium?

#### Gut zu wissen

- Zylinder mit beweglichen Druckstücken sind erhältlich, wenn der Zylinder exzentrischen Belastungen widerstehen muss. (JLLC-Serie, NSSS 10, 25 Tonnen)
- Sicherungsmuttern sind erhältlich, wenn die Belastung über einen längeren Zeitraum unterstützt werden muss.



### Schritt 2

**Auswahl der Hydraulikpumpe passend zum ausgewählten Zylinder. Folgendes dabei berücksichtigen:**

- Möchten Sie eine hand-, fuß-, luft- oder elektrisch angetriebene Pumpe?
- Wie viel Ölkapazität wird gebraucht? (= Ölkapazität X Anzahl Zylinder)
- Wie schnell muss die Pumpe sein?
- Frequenz der Arbeiten?
- Einfach- oder doppeltwirkend?
- Ist das Gewicht der Pumpe für die Auswahl ausschlaggebend?
- Verfügbare Luft- oder elektrische Speisung?



### Schritt 3

**Erforderliches Zubehör auswählen.**

**Folgendes dabei berücksichtigen:**

- Erforderliche Schlauchlänge und -anzahl
- Verbindungssets zum An- und Abkoppeln
- Manometer mit T-Stück
- Verteilerblöcke
- Zusätzliches Hydrauliköl

# Zusammenstellen des richtigen Hydrauliksatzes

## Die richtige Kombination von Pumpe und Zylinder

Bei der Suche nach einer geeigneten Pumpe für einen Zylinder ist die (nutzbare) Ölkapazität zu berücksichtigen. Die nutzbare Ölmenge sollte immer größer sein als das Fassungsvermögen des Zylinders.

Zur Erläuterung des Prinzips werden im Folgenden vier Szenarien dargestellt.

### Geeignete Kombination

Da die nutzbare Ölkapazität der Pumpe GRÖßER ist als die Gesamtölkapazität des Zylinders, ist diese Kombination GEEIGNET.



**BETEX AHP 702**  
Nutzbare Ölkapazität: 750 cm<sup>3</sup>



**BETEX NSHS 603**  
Ölkapazität insgesamt: 680 cm<sup>3</sup>



### Ungeeignete Kombination

Da die nutzbare Ölkapazität der Pumpe KLEINER ist als die Gesamtölkapazität der zwei Zylinder, ist diese Kombination NICHT GEEIGNET.



**BETEX AHP 702**  
Nutzbare Ölkapazität: 750 cm<sup>3</sup>



**2x BETEX NSHS 603**  
Ölkapazität insgesamt: 1360 cm<sup>3</sup>



### Geeignete Kombination

Da die nutzbare Ölkapazität der Pumpe GRÖßER ist als die Gesamtölkapazität der zwei Zylinder, ist diese Kombination GEEIGNET.



**BETEX HC 2000**  
Nutzbare Ölkapazität: 1800 cm<sup>3</sup>



**2x BETEX NSCS 502**  
Ölkapazität insgesamt: 858 cm<sup>3</sup>



### Ungeeignete Kombination

Da die nutzbare Ölkapazität der Pumpe KLEINER ist als die Gesamtölkapazität des Zylinders, ist diese Kombination NICHT GEEIGNET.



**BETEX AHP 701**  
Nutzbare Ölkapazität: 350 cm<sup>3</sup>



**BETEX NSCS 502**  
Ölkapazität insgesamt: 429 cm<sup>3</sup>

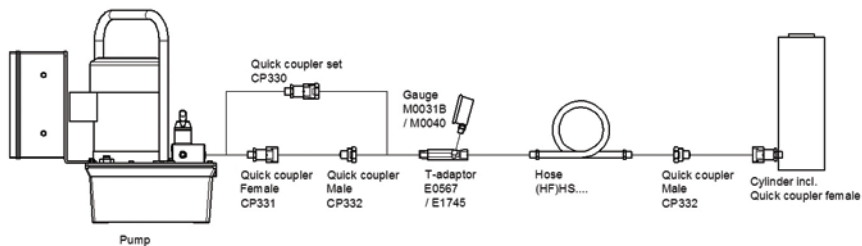


# Zusammenstellen des richtigen Hydrauliksatzes

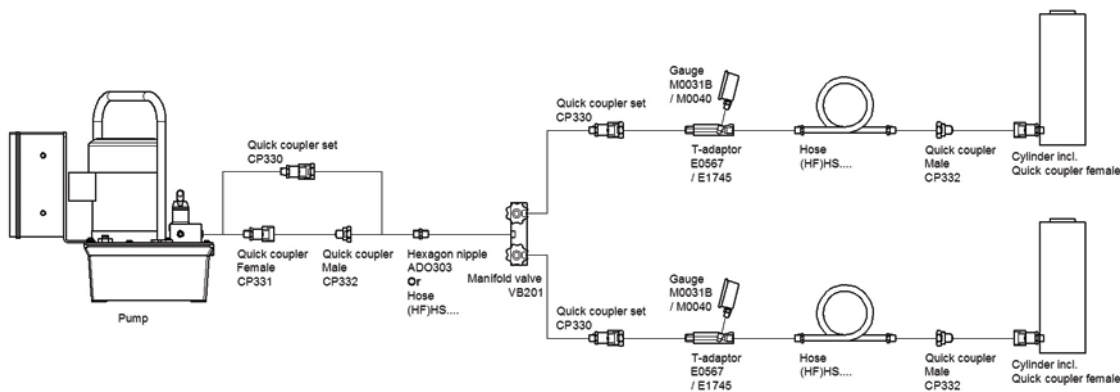
## Konfigurationsbeispiele

In jeder Situation muss die richtige und sichere Nutzung des Hydrauliköls mit einer bestimmten Konfiguration sichergestellt werden. Nachstehend sind einige Konfigurationen für verschiedene Kombinationen von Pumpen und Zylindern dargestellt.

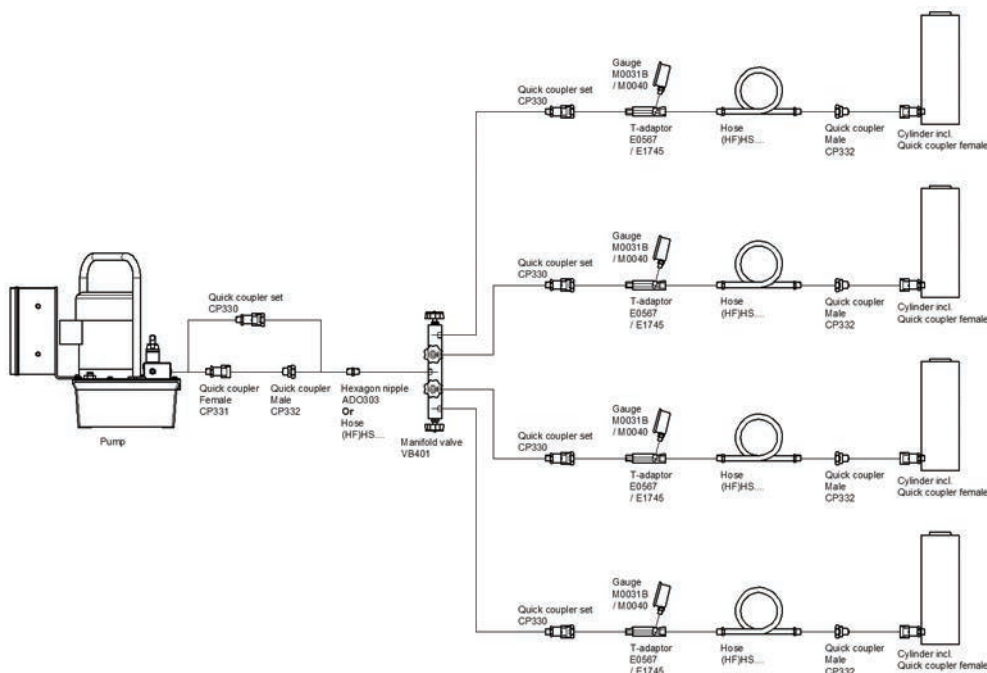
### BETEX EP 18S + einfachwirkender Zylinder



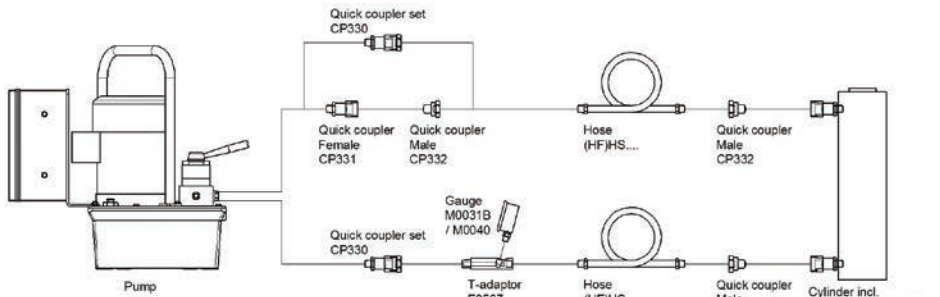
### BETEX EP 18S + VB 201 + 2 einfachwirkende Zylinder



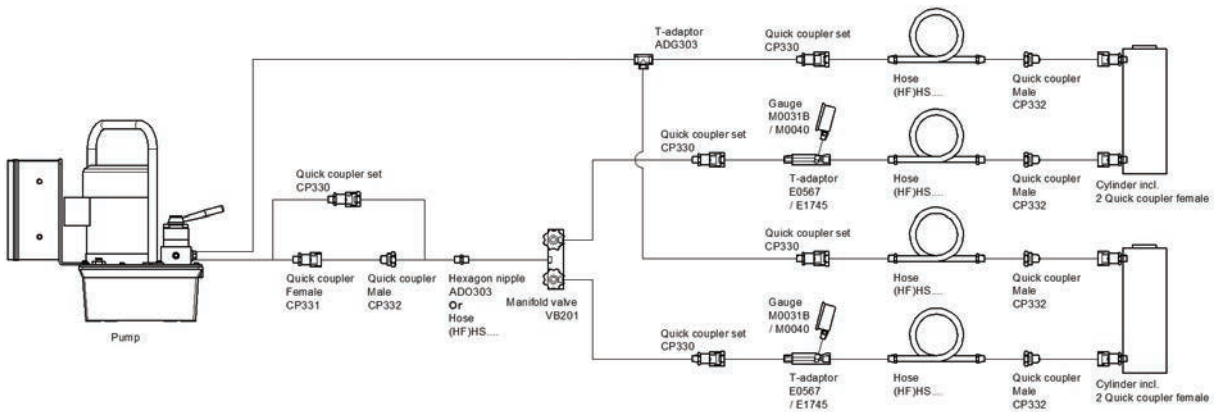
### BETEX EP 18S + VB 401 + 4 einfachwirkende Zylinder



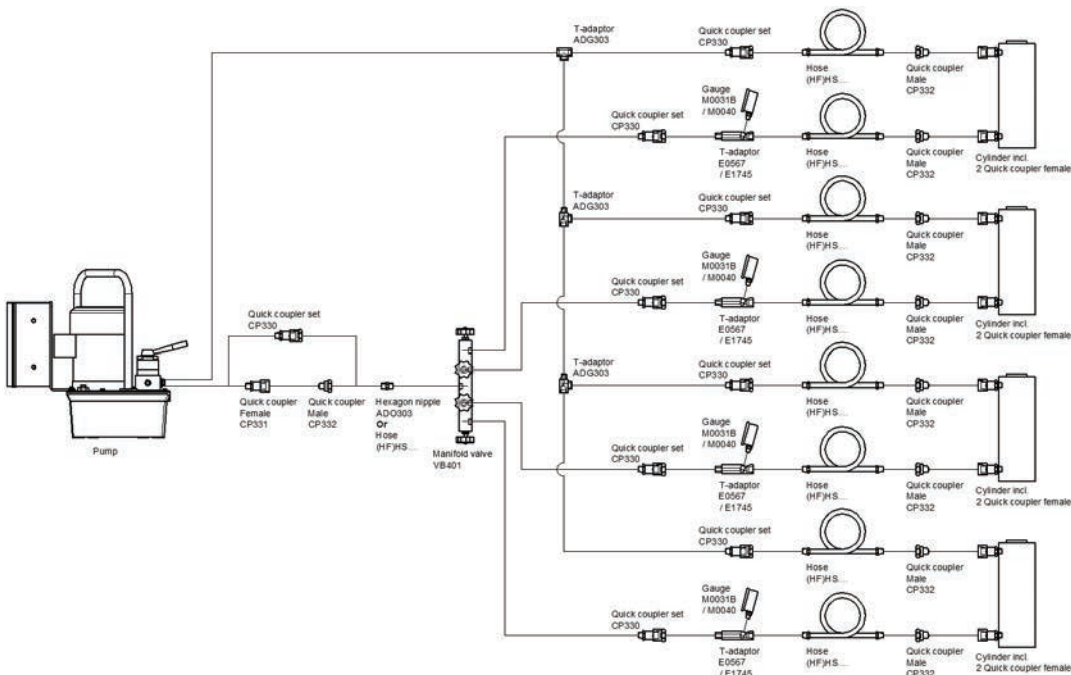
## BETEX EP 18D + 1 doppelwirkender Zylinder



## BETEX EP 18D + VB 201 + 2 doppelwirkende Zylinder



## BETEX EP 18D + VB 401 + 4 doppelwirkende Zylinder



# Sicherheitshinweise

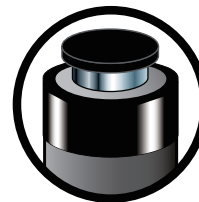
## 1. Verwenden Sie stets einen geeigneten Zylinder

Die Kapazität des Zylinders muss stets mindestens 20 % größer sein als die zu hebende Last. Bedenken Sie, dass durch etwaige Verschiebungen der Last an bestimmten Punkten eine höhere Kapazität erforderlich sein kann.



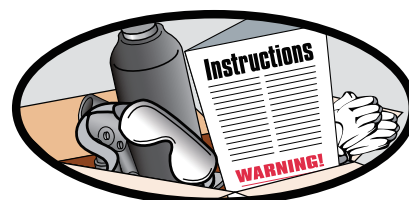
## 2. Überprüfen Sie jede Komponente

Überprüfen Sie jede Komponente, bevor Sie das Hydrauliksystem zusammensetzen. Verwenden Sie keine beschädigten oder verschlissenen Komponenten. Schicken Sie diese stattdessen zur Reparatur ein oder tauschen Sie sie aus.



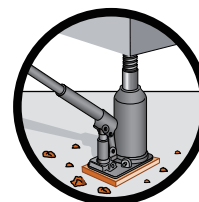
## 3. Sicherheitsanweisungen

Lesen Sie alle Warnschilder und -hinweise. Stellen Sie sicher, dass Sie die Betriebsanweisungen verstanden haben, bevor Sie mit der Arbeit beginnen. Schilder niemals entfernen. Erneuern Sie fehlende, verschlissene oder beschädigte Schilder. Tragen Sie bei der Nutzung von Hydraulikausrüstung stets Schutzbrille und Schutzkleidung.



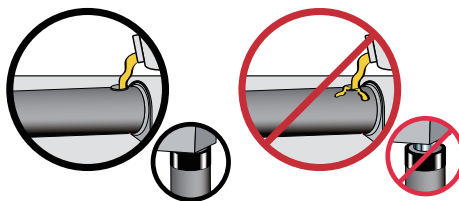
## 4. Achten Sie darauf, dass Zylinder und Anheber stets einen sicheren Stand haben.

Alle Zylinder und Anheber müssen, gleich ob einzeln oder als Teil eines Systems, auf einer festen, nicht rutschenden Unterlage stehen, die die zu hebende Last aufnehmen kann.



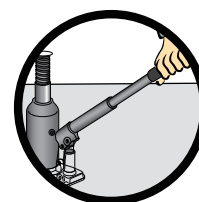
## 5. Beim Befüllen der Ölreservoirs müssen die Zylinder eingefahren sein

Füllen Sie die Pumpe nur bis zum empfohlenen Füllstand. Dabei muss der angeschlossene Zylinder eingefahren sein.



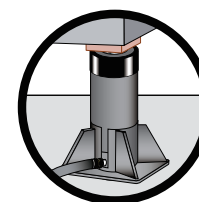
## 6. Machen Sie sich mit der Funktionsweise des Hydrauliksystems vertraut

Kein zusätzliches Gewicht am Hydraulikzylinder oder der Handpumpe anbringen, um die Belastung erhöhen zu können.



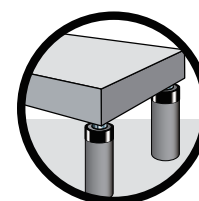
## 7. Zentrieren Sie die Last auf dem Hebepunkt

Die Last muss auf dem Zylinder zentriert oder gleichmäßig über mehrere Zylinder verteilt werden. Eine ungleichmäßige Belastung kann dazu führen, dass der Zylinder abrutscht und die Last herunterfällt.



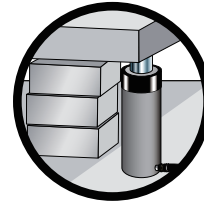
## 8. Verteilen Sie die Last gleichmäßig, wenn Sie mehrere Zylinder verwenden

Für das Heben mit mehreren Zylindern müssen Anzahl und Position der Hebepunkte bestimmt werden, um die Last gleichmäßig auf alle Zylinder verteilen zu können. Man spricht hier von der Lastverteilung. Um diese korrekt bestimmen zu können, müssen Größe, Schwerpunkt und Geometrie der Last.



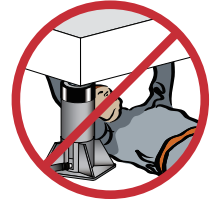
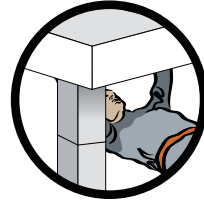
**9. Befestigen Sie die Last**

Befestigen Sie die Last oder bocken Sie sie auf, wenn sie angehoben wird. Bocken Sie die Last immer weiter auf, je höher Sie sie heben. Achten Sie darauf, nicht in den Bereich der Last zu geraten und Ihre Hände oder andere Körperteile nicht zwischen Böcke und Last geraten zu lassen.



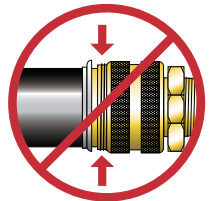
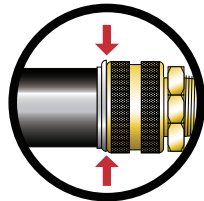
**10. Verwenden Sie Zylinder nicht als dauerhafte Abstützung**

Hydraulikzylinder sind nur zum Heben und Senken, nicht zum dauerhaften Abstützen vorgesehen. Soll die Last für einen längeren Zeitraum gehalten werden, bocken Sie sie auf oder verwenden Sie BETEX Zylinder mit Sicherungsmuttern.



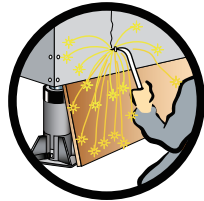
**11. Anschluss der Hydraulik**

Achten Sie darauf, dass Schnellkupplungen vollständig eingerastet sind. Gewindekupplungen (Fittings, Manometer etc.) müssen fest angezogen und leckdicht sein. Keine zu hohen Anzugsmomente ausüben, da dadurch Fittings oder Gewinde beschädigt werden können.



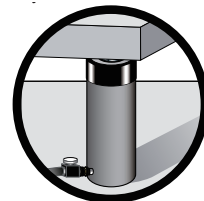
**12. Vermeiden Sie extreme Hitze und Schweißspritzer**

Schweißspritzer beschädigen Kolbenstangen und Schläuche. Hydraulikflüssigkeit kann sich entzünden, wenn sie verdampft oder hohen Temperaturen ausgesetzt wird.



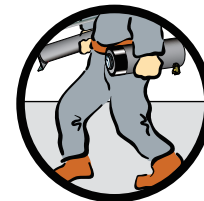
**13. Trennen der Hydraulikleitungen**

Versuchen Sie auf keinen Fall, unter Druck stehende Hydraulikleitungen, Fittings oder Kupplungen zu trennen. Entlasten Sie den Zylinder, öffnen Sie die Ablassschraube an der Handpumpe und betätigen Sie alle Hydrauliksteuerungen mehrmals. Wenn das System über ein Manometer verfügt, überprüfen Sie auch dort, dass das System vollständig druckfrei ist.



**14. Pumpe nicht durch Ziehen am Schlauch transportieren**

Beschädigungen der Kupplungen und Schläuche können die Folge sein. Bei Verwendung von beschädigten Kupplungen und Schläuchen droht Gefahr.



**15. Achten Sie darauf, dass die Hydraulikleitungen frei sind**

Lassen Sie keine scharfen oder schweren Gegenstände auf die Leitungen fallen. Halten Sie die Leitungen fern von stark befahrenen Bereichen. Achten Sie darauf, die Litzen im Inneren der Schläuche nicht zu beschädigen. Beschädigte Schläuche können reißen, wenn Druck beaufschlagt wird. Vermeiden Sie beim Verlegen von Hydraulikleitungen enge Biegeradien und Knickstellen.



## Erklärung Zylinder

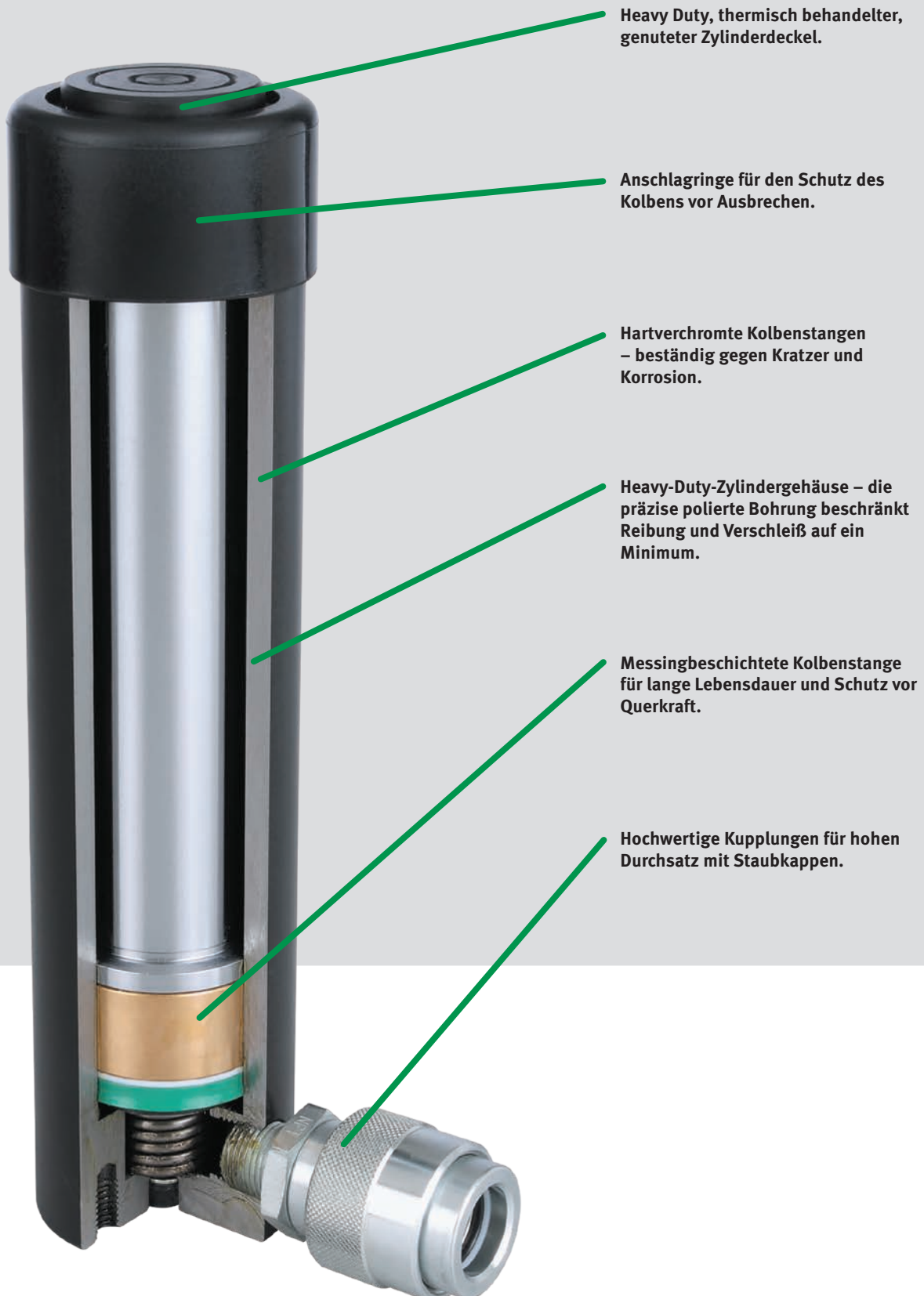
### Merkmale:

- ✓ BETEX® bietet eine Vielzahl an Zylinderausführungen, Kapazitäten und Hublängen für eine Vielzahl täglicher Anwendungsbereiche an.
- ✓ Entworfen für hohe Anforderungen in der Industrie und dem Bauwesen. Alle BETEX®-Zylinder entsprechen den weltweiten Sicherheitsstandards.
- ✓ Anschlagringe, verchromte Kolben und hohe Qualität garantieren problemfreien Betrieb und lange Lebensdauer.
- ✓ Heavy-Duty-Federn aus Stahl sorgen für schnellen, vollständigen Rückzug und halten ihre Spannung – auch nach langfristigem Betrieb. Hochwertige Federn tragen erheblich zur Lebensdauer der Zylinder bei.
- ✓ Alle internen und externen Gewinde sind beständig gegen volle Belastung und sorgen für maximale Flexibilität bei der Montage.
- ✓ Alle BETEX® Zylinder verfügen über ein System zur Beendigung der Kolbenbewegung am Hubende, so dass der volle Hub des Zylinders genutzt werden kann. Anschlagringe sorgen für zusätzliche Kraft und Sicherheit.
- ✓ Der Schmutzabstreifring reinigt die Stangenoberfläche beim Rücklauf und schützt die Innenseite des Zylinders vor Schmutz, Feuchtigkeit und anderen Verunreinigungen.
- ✓ BETEX®-Stahlzylinder sind mit einem schwarzen Nitrid-Coating beschichtet, das den Zylinder vor Schmutz, Feuchtigkeit und anderen Verunreinigungen schützt. Sämtliche Aluminiumzylinder haben eine schwarze, anodisierte Oberfläche.



Weitere Informationen finden Sie in Kapitel „Zusammenstellen des richtigen Hydrauliksatzes“ von Seite 90

Serie	Omschrijving	Type	Capaciteit ton	Slag mm
NSSS	Voor algemene doeleinden, veerretour	Enkelwerkend	4,5-100	25,4-406
NSLS	Lage inbouwhoogte, veerretour	Enkelwerkend	5-150	6-17
NSCS	Lage inbouwhoogte	Enkelwerkend	10-100	38-62
NSHS	Hol, veerretour	Enkelwerkend	12-100	8-160
JLLC	Borgmoer, lastretour	Enkelwerkend	50-1000	50-300
JLPC	Borgmoer, lastretour	Enkelwerkend	60-520	45-50
NDAC	Voor algemene doeleinden	Dubbelwerkend	10-100	150-470
NDAH	Hol	Dubbelwerkend	30-100	76-257
SSA	Aluminium, veerretour	Enkelwerkend	20-100	50-250
ACHC	Aluminium, hol, veerretour	Enkelwerkend	30-60	50-150
ADHC	Aluminium, hol	Dubbelwerkend	30-60	50-250
ALNC	Aluminium, borgmoer, lastretour	Enkelwerkend	20-100	50-25



# Standardzylinder

BETEX NSSS Serie, Federrückzug, einfachwirkend



**4,5 - 100**

Leistung (Tonnen)

**25,4 - 406**

Hub mm

**700**

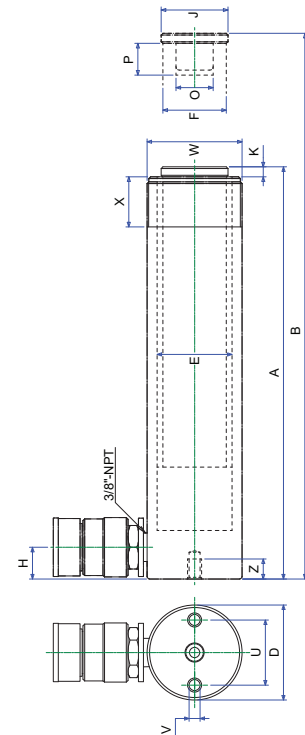
Max. Betriebsdruck (bar)



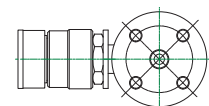
Verwendung in Kombination mit unseren Hydraulikpumpen und Zubehör.

## Serie BETEX NSSS

- Alle Zylinder sind einfachwirkend mit Federrückzug.
- Hartverchromte, gehärtete Kolben.
- Zylinderinnenseite ist gewalzt.
- Außenseite sandgestrahlt mit schwarzer Nitrid-Beschichtung.
- Alle Modelle mit weiblicher Kupplung und Staubkappe.



NSSS 51 - NSSS 7513



NSSS 1006 - NSSS 10010

Typ	Art.-Nr.	Leistung Tonnen	Hub mm	Öl -vol. cm <sup>3</sup>	Einbauhöhe		D mm	E ø mm	F ø mm	H mm	J mm	K mm	O ø un	P mm	U mm	V ø unc	W ø unc	X mm	Z mm	Gewicht kg
					A	B														
					Min.	Max.														
NSSS 51	8230051	4,5	26	17	110	136	38	28,6	25,4	19	25	6	3/4"-16	14	25	1/4"-20	1 1/2"-16	28	14	1
NSSS 53	8230053	5	76	54	165	241	38	30	25,4	19	25	6	3/4"-16	14	25	1/4"-20	1 1/2"-16	28	14	1,5
NSSS 55	8230055	5	127	90	216	343	38	30	25,4	19	25	6	3/4"-16	14	25	1/4"-20	1 1/2"-16	28	14	1,9
NSSS 57	8230057	5	183	129	273	456	38	30	25,4	19	25	6	3/4"-16	16	25	1/4"-20	1 1/2"-16	28	14	2,4
NSSS 59	8230059	5	232	164	324	556	38	30	25,4	19	25	6	3/4"-16	16	25	1/4"-20	1 1/2"-16	28	14	2,8
NSSS 101	8230101	10	25,4	36,5	90	115,4	57	42,8	38	19	-	-	10-24	6,5	39	5/16"-18	2 1/4"-14	30	13	1,8
NSSS 102	8230102	10	51	73	121	172	57	42,8	38	19	40	6	1"-8	19	39	5/16"-18	2 1/4"-14	30	13	2,3
NSSS 104	8230104	10	101	145	171	272	57	42,8	38	19	40	6	1"-8	19	39	5/16"-18	2 1/4"-14	30	13	3,3
NSSS 106	8230106	10	152,5	242	247	399,5	57	45	38	19	40	6	1"-8	19	39	5/16"-18	2 1/4"-14	30	13	4,4
NSSS 108	8230108	10	203,5	323	298	501,5	57	45	38	19	40	6	1"-8	19	39	5/16"-18	2 1/4"-14	30	13	5,4
NSSS 1010	8231010	10	255,5	406	350	605,5	57	45	38	19	40	6	1"-8	19	39	5/16"-18	2 1/4"-14	30	13	6,4
NSSS 1012	8231012	10	305,5	486	400	705,5	57	45	38	19	40	6	1"-8	19	39	5/16"-18	2 1/4"-14	30	13	6,8
NSSS 1014	8231014	10	356,5	567	451	807,5	57	45	38	19	40	6	1"-8	19	39	5/16"-18	2 1/4"-14	30	13	8,2
NSSS 151	8230151	15	26,5	63	124	150,5	73	55	40	19	38	9,6	1"-8	25,4	47,7	3/8"-16	2 3/4"-16	30	13	3,3
NSSS 152	8230152	15	52,5	125	149,6	202,1	73	55	40	19	38	9,6	1"-8	25,4	47,7	3/8"-16	2 3/4"-16	30	13	4,1
NSSS 154	8230154	15	102,5	243	200	302,5	73	55	40	19	38	9,6	1"-8	25,4	47,7	3/8"-16	2 3/4"-16	30	13	5,0
NSSS 156	8230156	15	153	363	271,6	424,6	73	55	40	25	38	9,6	1"-8	25,4	47,7	3/8"-16	2 3/4"-16	30	13	6,8
NSSS 158	8230158	15	203,5	483	322	525,5	73	55	40	25	38	9,6	1"-8	25,4	47,7	3/8"-16	2 3/4"-16	30	13	8,2
NSSS 1510	8231510	15	254,5	604	373	627,5	73	55	40	25	38	9,6	1"-8	25,4	47,7	3/8"-16	2 3/4"-16	30	13	9,5
NSSS 1512	8231512	15	305	724	424	729	73	55	40	25	38	9,6	1"-8	25,4	47,7	3/8"-16	2 3/4"-16	30	13	10,9
NSSS 1514	8231514	15	355,7	845	474,6	830,3	73	55	40	25	38	9,6	1"-8	25,4	47,7	3/8"-16	2 3/4"-16	30	13	11,8
NSSS 1516	8231516	15	406	824	523	929	73	55	40	25	38	9,6	1"-8	25,4	47,7	3/8"-16	2 3/4"-16	30	13	12,8
NSSS 251	8230251	25	25,5	98	139,5	165	88	70	55	25	50	10,5	1 1/2"-16	25,4	58	1/2"-13	3 5/16"-12	50	19	5,9
NSSS 252	8230252	25	51	196	165	216	88	70	55	25	50	10,5	1 1/2"-16	25,4	58	1/2"-13	3 5/16"-12	50	19	6,4
NSSS 254	8230254	25	102	392	216	318	88	70	55	25	50	10,5	1 1/2"-16	25,4	58	1/2"-13	3 5/16"-12	50	19	8,2
NSSS 256	8230256	25	158,5	610	273	431,5	88	70	55	25	50	10,5	1 1/2"-16	25,4	58	1/2"-13	3 5/16"-12	50	19	10
NSSS 258	8230258	25	209,5	806	324	533,5	88	70	55	25	50	10,5	1 1/2"-16	25,4	58	1/2"-13	3 5/16"-12	50	19	12,2
NSSS 2510	8232510	25	260,5	1002	375	636,5	88	70	55	25	50	10,5	1 1/2"-16	25,4	58	1/2"-13	3 5/16"-12	50	19	14,1
NSSS 2512	8232512	25	311	1196	425,5	736,5	88	70	55	25	50	10,5	1 1/2"-16	25,4	58	1/2"-13	3 5/16"-12	50	19	16,3
NSSS 2514	8232414	25	361,5	1390,5	476	837,5	88	70	55	25	50	10,5	1 1/2"-16	25,4	58	1/2"-13	3 5/16"-12	50	19	17,7
NSSS 308	8230308	30	209,5	925	387,5	597	103	75	60	57	50	10,5	1 1/2"-16	25,4	-	-	4"-12	50	-	18,1
NSSS 502	8230502	50	51	361	177	228	127	95	80	33	70	3	-	-	95	1/2"-13	5"-12	55	19	15
NSSS 504	8230504	50	101,5	719	229	330,5	127	95	80	33	70	3	-	-	95	1/2"-13	5"-12	55	19	19,1
NSSS 506	8230506	50	157,5	1116	283	440,5	127	95	80	33	70	3	-	-	95	1/2"-13	5"-12	55	19	23,1
NSSS 508	8230508	50	203	1446	349	552	127	95	80	33	70	3	-	-	95	1/2"-13	5"-12	55	19	27,1
NSSS 5010	8235010	50	260	1853	385	645	127	95	80	33	70	3	-	-	95	1/2"-13	5"-12	55	19	30,4
NSSS 5013	8235013	50	335,5	2377	461	796,5	127	95	80	33	70	3	-	-	95	1/2"-13	5"-12	55	19	37,6
NSSS 756	8230756	75	155	1752	285	440	152	120	95	30	70	3	-	-	-	-	5 3/4"-12	45	-	29,5
NSSS 7513	8237513	75	333,5	3770	491	824,5	152	120	95	30	70	3	-	-	-	-	5 3/4"-12	45	-	59
NSSS 1006	8231006	100	170	2432	358	528	177	135	105	40	70	3	-	-	139	3/4"-10	6 7/8"-12	45	25	59
NSSS 10010	82310010	100	260	3720	448	708	177	135	105	40	70	3	-	-	139	3/4"-10	6 7/8"-12	45	25	72,6

# Flachzylinder

BETEX NSLS Serie, flach, niedrige Bauhöhe, Federrückzug, einfachwirkend



## 5 - 150

Leistung (Tonnen)

## 6 - 17

Hub mm

## 700

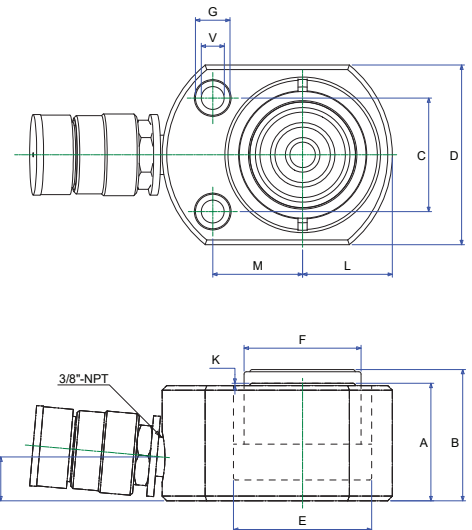
Max. Betriebsdruck (bar)



Verwendung in Kombination mit unseren Hydraulikpumpen und Zubehör.

## Serie BETEX NSLS

- Geeignet für enge Räume in Kombination mit einem langen Schlauch.
- Alle Zylinder sind einfachwirkend mit Federrückzug.
- Hartverchromte, gehärtete Kolben.
- Zylinderinnenseite ist gewalzt.
- Außenseite sandgestrahlt mit schwarzer Nitrid-Beschichtung.
- Alle Modelle mit weiblicher Kupplung und Staubkappe.



Typ	Art-Nr.	Leistung Tonnen	Hub mm	Öl -vol. cm <sup>3</sup>	Einbauhöhe mm		C mm	D1 mm	D2 mm	E ø mm	F ø mm	G ø mm	H mm	K mm	L mm	M mm	V ø mm	Gewicht kg
					A	B												
					Min.	Max.												
NSLS 50	8210050	5	6	4,5	33	39	28,5	58,5	44	31	25,4	9,5	16	1	22	22	5,3	1,0
NSLS 100	8210100	10	12	18,0	42	54	36,5	82,5	60	44	38	11	19	1	30	34	7,5	1,4
NSLS 200	8210200	20	12	34,0	51	63	49,3	100	78	60	50,8	15	19	1	39	39	10	3,1
NSLS 300	8210300	30	13	54,0	58	71	52,3	117,5	95	73	63,5	16	19	2	47,5	47,5	10	4,5
NSLS 500	8210500	50	16	113,0	66	82	66,5	145	115	95	70	19	19	2	57,5	58	11	6,8
NSLS 750	8210750	75	16	180,0	79	95	76,2	170	145	120	82,5	20,5	19	2	72,5	70	13,5	11,3
NSLS 1000	8211000	100	16	229,0	85	101	76,2	185	160	135	92	20,5	19	2	80	78	13,5	14,5
NSLS 1500	8211500	150	17	363,0	100	117	117	225	195	165	115	20,5	23	2	97,5	85	13,5	26,3

# Flachzylinder

BETEX NSLS Serie, teleskopisch, Lastrückzug, einfachwirkend



## 10+5 und 20+10

Leistung (Tonnen)

## 13

Hub mm

## 700

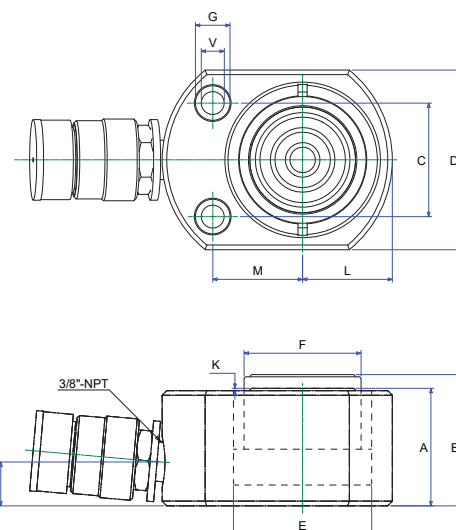
Max. Betriebsdruck (bar)



Verwendung in Kombination mit unseren Hydraulikpumpen und Zubehör.

## Teleskopische Serie BETEX NSLS

- Geeignet für enge Räume in Kombination mit einem langen Schlauch.
- 2 verschiedene Tonnagen, 10+5 und 20+10.
- Alle Zylinder sind einfachwirkend mit Lastrückzug.
- Hartverchromte, gehärtete Kolben.
- Zylinderinnenseite ist gewalzt.
- Außenseite sandgestrahlt mit schwarzer Nitrid-Beschichtung.
- Alle Modelle mit weiblicher Kupplung und Staubkappe.



Typ	Art-Nr.	Leistung Tonnen		Hub mm		Öl-vol. cm <sup>3</sup>	Einbauhöhe mm		C mm	D mm	E ø mm	F ø mm	G ø mm	H mm	K mm	L mm	M mm	V ø mm	Gewicht kg
		1.	2.	1.	2.		A	B											
NSLS 10-05	8211505	10	5	12	13	29	42	67	36,5	82,5x60	44	38	11	19	1	30	34	7,5	1,6
NSLS 20-10	8211510	20	10	12	13	55	51	76	49,3	100x78	60	50,8	15	19	1	39	39	10	2,6

# Kompaktzylinder

BETEX NSCS Serie, Kurzhubzylinder, Federrückzug, einfachwirkend



**10 - 100**

Leistung (Tonnen)

**38 - 62**

Hub mm

**700**

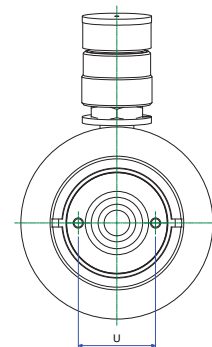
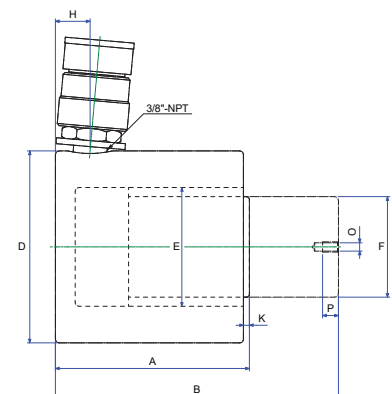
Max. Betriebsdruck (bar)



Verwendung in Kombination mit unseren Hydraulikpumpen und Zubehör.

## Serie BETEX NSCS

- Alle Zylinder sind einfachwirkend mit Federrückzug.
- Hartverchromte, gehärtete Kolben.
- Zylinderinnenseite ist gewalzt.
- Außenseite sandgestrahlt mit schwarzer Nitrid-Beschichtung.
- Alle Modelle mit weiblicher Kupplung und Staubkappe.



Typ	Art.-Nr.	Leistung Tonnen	Hub mm	Öl -vol. cm <sup>3</sup>	Einbauhöhe mm		D mm	E ø mm	F ø mm	H mm	K mm	O ø mm	P ø mm	U mm	Gewicht kg
					A	B									
					Min.	Max.									
NSCS 101	8220101	10	38	55,0	88	126	78	42,8	38	17,5	5	M4	8	26	4,1
NSCS 201	8220201	20	45	127,0	98	143	97	60	50,8	17,5	3	M5	9	39	5,0
NSCS 302	8220302	30	62	274,0	117	179	107	75	63,5	19	3	M5	8	39	6,8
NSCS 502	8220502	50	60,5	429,0	127	187,5	127	95	70	19	2	M5	8	39	10,9
NSCS 1002	8221002	100	58	830,0	146,5	204,5	165	135	92	19	1,5	M8	10	55	22,7

# Hohlzylinder

BETEX NSHS Serie, Federrückzug, einfachwirkend



**12 - 100**

Leistung (Tonnen)

**8 - 160**

Hub mm

**700**

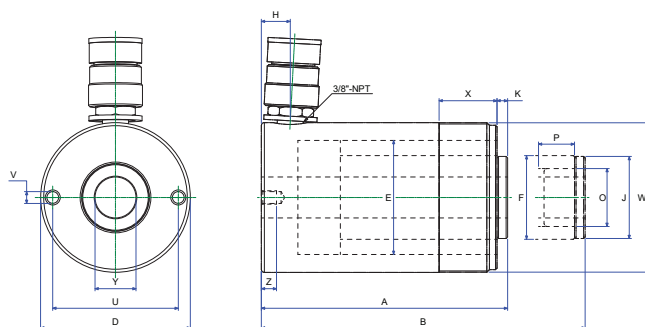
Max. Betriebsdruck (bar)



Verwendung in Kombination mit unseren Hydraulikpumpen und Zubehör.

## Serie BETEX NSHS

- Alle Zylinder sind einfachwirkend mit Federrückzug.
- Hartverchromte, gehärtete Kolben.
- Zylinderinnenseite ist gewalzt.
- Außenseite sandgestrahlt mit schwarzer Nitrid-Beschichtung.
- Alle Modelle mit weiblicher Kupplung und Staubkappe.



Zylinderbohrung

Typ	Art-Nr.	Leistung Tonnen	Hub mm	Öl- vol. cm <sup>3</sup>	Einbauhöhe mm		D ø mm	E ø mm	F ø mm	H mm	J mm	K mm	O ø mm	P mm	U mm	V ø mm	W ø mm	X mm	Y ø mm	Z mm	Gewicht kg	
					A	B																
					Min.	Max.																
NSHS 120	8240120	12	8	14,8	60	68	73	54,1	35	12,5	-	-	3/4"-16	16	50,8	5/16"-18	2 3/4"-16	33	19,5	9	1,5	
NSHS 121	8240121	12	42	79	120	162	73	55	35	19	-	-	-	-	50,8	5/16"-18	2 3/4"-16	33	19,5	12,7	3	
NSHS 123	8240123	12	76	143,2	184	260	73	55	35	19	-	-	-	-	50,8	5/16"-18	2 3/4"-16	33	19,5	12,7	4,2	
NSHS 202	8240202	20	51	173	162	213	98,5	75	55	19	54	7	1 9/16"-16	25	82,6	3/8"-16	3 7/8"-12	38	27	9,4	7,5	
NSHS 206	8240206	20	155	527	306	461	98,5	75	55	19	54	7	1 9/16"-16	25	82,6	3/8"-16	3 7/8"-12	38	27	9,4	13,5	
NSHS 302	8240302	30	65	310	178,5	243,5	117	90	65	21,5	59,9	0,5	1 7/8"-16	25	92	3/8"-16	4 1/2"-12	42	34	14	11	
NSHS 306	8240306	30	160	763	330	490	117	90	65	21,5	59,9	0,5	1 7/8"-16	25	92	3/8"-16	4 1/2"-12	42	34	14	20,4	
NSHS 603	8240603	60	76	680	247,5	323,5	158,6	125	90	32	89	12,5	2 3/4"-16	25	130	1/2"-13	6 1/4"-12	50	54	14	26,4	
NSHS 606	8240606	60	152	1360	323,5	475,5	158,6	125	90	32	89	12,5	2 3/4"-16	25	130	1/2"-13	6 1/4"-12	50	54	14	34	
NSHS 1003	8241003	100	76	1085	254	330	213	165	125	38	125	12	4"-16	30	178	5/8"-11	8 3/8"-12	60	79	19	50,1	

## Zylinder mit Sicherungsmutter

Serie BETEX JLLC, Schwerlastzylinder, Lastrückzug, einfachwirkend



**50 - 1000**

Leistung (Tonnen)

**50 - 300**

Hub mm

**700**

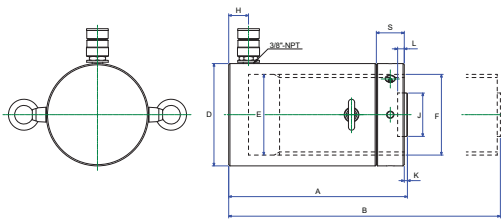
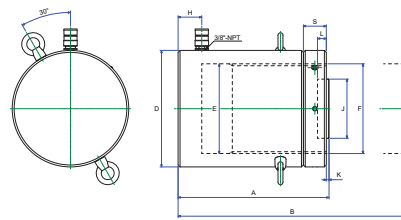
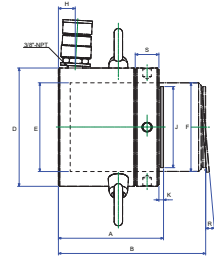
Max. Betriebsdruck (bar)



Verwendung in Kombination mit unseren Hydraulikpumpen und Zubehör.

### Serie BETEX JLLC

- Alle Zylinder sind einfachwirkend mit Lastrückzug.
- Mit Sicherungsmutter für langfristiges Halten der Last.
- Korrosionsschutz und geringere Reibung durch Verchromung.
- Widersteht Querkraft von bis zu 5 % der Nennkapazität ohne Abrieb.
- Anschlagring für den Schutz des Kolbens vor dem Ausbrechen.
- Austauschbarer, gehärteter und genuteter Sattel als Standard.
- Alle Modelle mit Kupplung für hohen Durchsatz und Staubkappe.
- Alle Modelle mit weiblicher Kupplung und Staubkappe.
- Zylinderinnenseiten sind gewalzt, Außenseiten gesandstrahlt mitschwarz-Nitrid-Beschichtung.


**Modell JLLC 50-200T**

**Modell JLLC 300-1000T**

**TSA: optionaler Neigesattel**

Typ	Art.-Nr.	Leistung Tonnen	Hub mm	Öl -vol. cm <sup>3</sup>	Einbauhöhe mm		D ø mm	E ø mm	F mm	H mm	J mm	K mm	L mm	S mm	Gewicht kg	optionaler Neigesattel		
					A	B										J1 mm	K1 mm	Typ
					Min.	Max.												
JLLC 502	7200001	50	50	354,5	164	214	125	95	Tr95x4	20	70	4	13	35	15	70	22	TSA-100
JLLC 506	7200002	50	150	1063,5	264	414	125	95	Tr95x4	20	70	4	13	35	25	70	22	TSA-100
JLLC 5010	72000043	50	250	1772,5	364	614	125	95	Tr95x4	20	70	4	13	35	35	70	22	TSA-100
JLLC 1002	7200004	100	50	665	187	237	165	130	Tr130x4	32	70	4	13	45	30	70	22	TSA-100
JLLC 1006	7200005	100	150	1995	287	437	165	130	Tr130x4	32	70	4	13	45	48	70	22	TSA-100
JLLC 10010	7200006	100	250	3325	387	637	165	130	Tr130x4	32	70	4	13	45	64	70	22	TSA-100
JLLC 1502	7200007	150	50	1005	209	259	205	160	Tr160x6	49	125	4	25	45	53	125	20	TSA-200
JLLC 1506	7200008	150	150	3015	309	459	205	160	Tr160x6	49	125	4	25	45	78	125	20	TSA-200
JLLC 15012	7200009	150	300	6030	459	759	205	160	Tr160x6	49	125	4	25	45	117	125	20	TSA-200
JLLC 2002	7200010	200	50	1345	243	293	235	185	Tr185x6	52	125	4	25	50	83	125	20	TSA-200
JLLC 2006	7200011	200	150	4035	343	493	235	185	Tr185x6	52	125	4	25	50	117	125	20	TSA-200
JLLC 20012	7200012	200	300	8070	493	793	235	185	Tr185x6	52	125	4	25	50	170	125	20	TSA-200
JLLC 3002	7200013	300	50	2167,5	295	345	305	235	Tr235x6	62	160	5	25	60	173	195	75	TSA-300
JLLC 3006	7200014	300	150	6502,5	395	545	305	235	Tr235x6	62	160	5	25	60	233	195	75	TSA-300
JLLC 30012	7200015	300	300	13005	545	845	305	235	Tr235x6	62	160	5	25	60	323	195	75	TSA-300
JLLC 4002	7200016	400	50	2755	335	385	355	265	Tr265x6	76	160	5	25	70	250	225	85	TSA-400
JLLC 4006	7200017	400	150	8265	435	585	355	265	Tr265x6	76	160	5	25	70	327	225	85	TSA-400
JLLC 40012	7200018	400	300	16530	585	885	355	265	Tr265x6	76	160	5	25	70	441	225	85	TSA-400
JLLC 5002	7200019	500	50	3532,5	375	425	395	300	Tr300x6	81	180	5	25	80	367	250	90	TSA-500
JLLC 5006	7200020	500	150	10597,5	475	625	395	300	Tr300x6	81	180	5	25	80	466	250	90	TSA-500
JLLC 50012	7200021	500	300	21195	625	925	395	300	Tr300x6	81	180	5	25	80	617	250	90	TSA-500
JLLC 6002	7200022	600	50	4274	395	445	425	330	Tr330x6	89	195	5	25	85	446	275	95	TSA-600
JLLC 6006	7200023	600	150	12823	495	645	425	330	Tr330x6	89	195	5	25	85	562	275	95	TSA-600
JLLC 60012	7200024	600	300	25646	645	945	425	330	Tr330x6	89	195	5	25	85	737	275	95	TSA-600
JLLC 8002	7200025	800	50	5970	455	505	505	390	Tr390x6	105	225	5	25	100	709	320	120	TSA-800
JLLC 8006	7200026	800	150	17910	555	705	505	390	Tr390x6	105	225	5	25	100	870	320	120	TSA-800
JLLC 80012	7200027	800	300	35820	705	1005	505	390	Tr390x6	105	225	5	25	100	1110	320	120	TSA-800
JLLC 10002	7200028	1000	50	7257	495	545	555	430	Tr430x6	108	250	5	25	110	949	360	135	TSA-1000
JLLC 10006	7200029	1000	150	21772	595	745	555	430	Tr430x6	108	250	5	25	110	1141	360	135	TSA-1000
JLLC 100012	7200030	1000	300	43544	745	1045	555	430	Tr430x6	108	250	5	25	110	1430	360	135	TSA-1000

## Zylinder mit Sicherungsmutter

Serie BETEX JLPC, Schwerlastzylinder, Lastrückzug, kompakt, einfachwirkend



### 60 - 250

Leistung (Tonnen)

### 45 - 50

Hub mm

### 700

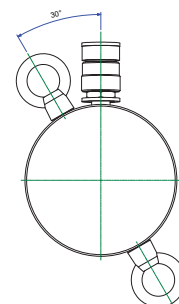
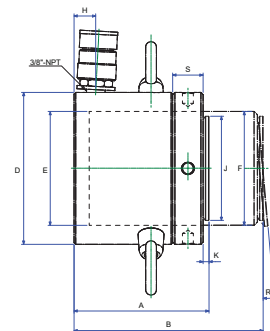
Max. Betriebsdruck (bar)



Verwendung in Kombination mit unseren Hydraulikpumpen und Zubehör.

### Serie BETEX JLPC

- Alle Zylinder sind einfachwirkend mit Lastrückzug.
- Sehr kleine Bauhöhe für Einsatz bei beengten Platzverhältnissen.
- Mit Sicherungsmutter für langfristiges Halten der Last.
- Korrosionsschutz und geringere Reibung durch Verchromung.
- Widersteht Querkraft von bis zu 3 % der Nennkapazität ohne Abrieb.
- Überlauf arbeitet als Hubbegrenzer.
- Alle Modelle mit weiblicher Kupplung und Staubkappe.
- Zylinderinnenseiten sind gewalzt, Außenseiten gesandstrahlt mitschwarz-Nitrid-Beschichtung.



Typ	Art.-Nr.	Leistung Tonnen	Hub mm	Öl- vol. cm <sup>3</sup>	Einbauhöhe mm		D mm	E ø mm	F ø mm	H mm	J ø mm	K mm	R mm	S mm	Gewicht kg	
					A	B										
					Min.	Max.										
JLPC 602	7200031	60	50	433	124	174	140	105	Tr105x6	20	96	5	5°	28	15	
JLPC 1002	7200032	100	50	715	137	187	175	135	Tr135x6	21	126	8	5°	31	26	
JLPC 1502	7200033	150	45	963	148	193	220	165	Tr165x6	27	150	9	5°	40	44	
JLPC 2002	7200034	200	45	1273,5	155	200	245	190	Tr190x6	30	180	10	5°	43	57	
JLPC 2502	7200035	250	45	1633	159	204	275	215	Tr215x6	32	200	11	5°	44	74	

# Aluminiumzylinder

Serie BETEX ADHC, hohl, doppeltwirkend



**30 - 60**

Leistung (Tonnen)

**50 - 250**

Hub mm

**700**

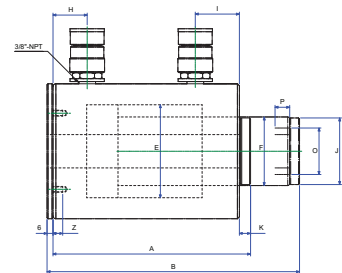
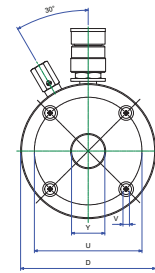
Max. Betriebsdruck (bar)



Verwendung in Kombination mit unseren Hydraulikpumpen und Zubehör.

## Serie BETEX ADHC

- Erheblich leichter als Stahlzylinder
- hartanodisierte Beschichtung verringert Verschleiß und Korrosion
- Anschlagringe für den Schutz des Kolbens vor Ausbrechen.
- Abstreifer schützt das Zylinderinnere vor Verschmutzung.
- Alle Modelle mit weiblicher Kupplung und Staubkappe.
- Modelle sind standardmäßig mit Griffen versehen.
- Befestigungsöffnungen Gestell: M6 (V), 10 mm tief (Z).



Zylinderbohrung

Typ	Art.-Nr.	Leistung Tonnen	Hub mm	Leistung (Tonnen)		Öl-vol. cm <sup>3</sup>		Einbauhöhe mm		D ø mm	E ø mm	F ø mm	H mm	I mm	J ø mm	K mm	P mm	O ø mm	U mm	Y ø mm	Gewicht kg
				Druck	Zug	Druck	Zug	Min.	Max.												
ADHC 302	7200050	30	50	38,5	22,7	275	162	202	252	138	95	70	35	45	68	11,5	25	1 7/8"-16	110	34	9,6
ADHC 306	7200051	30	150	38,5	22,7	825	486	327	477	138	95	70	35	45	68	11,5	25	-	110	34	14,8
ADHC 3010	7200052	30	250	38,5	22,7	1374	810	430	680	138	95	70	35	45	68	11,5	25	-	110	34	16
ADHC 602	7200053	60	50	62,6	31	448	221	250	300	200	125	100	50	50	89	14	25	2 3/4"-16	160	54	15,5
ADHC 606	7200054	60	150	62,6	31	1342	662	350	500	200	125	100	50	50	89	14	25	-	160	54	23
ADHC 6010	7200055	60	250	62,6	31	2237	1104	433	683	200	125	100	50	50	89	14	25	-	160	54	30,5

# Aluminiumzylinder

Serie BETEX ACHC, hohl, Federrückzug, einfachwirkend



## 30 - 60

Leistung (Tonnen)

## 50 - 150

Hub mm

## 700

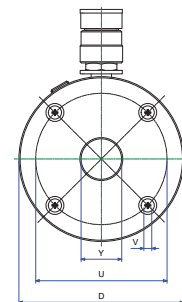
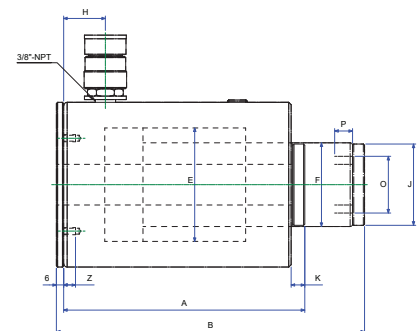
Max. Betriebsdruck (bar)



Verwendung in Kombination mit unseren Hydraulikpumpen und Zubehör.

## Serie BETEX ACHC

- Erheblich leichter als Stahlzylinder
- Alle Zylinder sind einfachwirkend mit Federrückzug.
- Chromiertes Mittelloch für zusätzlichen Schutz.
- Große Tragflächen für den Schutz vor Querkraft.
- hartanodisierte Beschichtung verringert Verschleiß und Korrosion
- Anschlagringe für den Schutz des Kolbens vor Ausbrechen.
- Alle Modelle mit weiblicher Kupplung und Staubkappe.
- Abstreifer schützt das Zylinderinnere vor Verschmutzung.
- Bestimmte Modelle sind standardmäßig mit Transportgriffen ausgestattet.
- Befestigungsöffnungen Gestell: M6 (V), 10 mm tief (Z).



Zylinderbohrung

Typ	Art.-Nr.	Leistung Tonnen	Hub mm	Öl -vol. cm <sup>3</sup>	Einbauhöhe mm		D ø mm	E ø mm	F ø mm	H mm	J ø mm	K mm	O ø mm	U mm	Y ø mm	Gewicht kg
					A	B										
					Min.	Max.										
ACHC 302	7200046	30	50	275	202	252	138	95	70	35	68	11,5	1 7/8"-16	110	34	10
ACHC 306	7200047	30	150	825	327	477	138	95	70	35	68	11,5	-	110	34	14
ACHC 602	7200048	60	50	448	250	300	200	125	100	50	89	14	2 3/4"-16	160	54	19,5
ACHC 606	7200049	60	150	1342	350	500	200	125	100	50	89	14	-	160	54	25

# Aluminiumzylinder

Serie BETEX SSA, Federrückzug, einfachwirkend



**20 - 100**

Leistung (Tonnen)

**50 - 250**

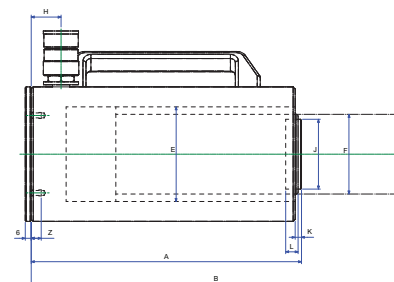
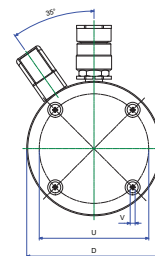
Hub mm

**700**

Max. Betriebsdruck (bar)

## Serie BETEX SSA

- Erheblich leichter als Stahlzylinder
- Alle Zylinder sind einfachwirkend mit Federrückzug.
- Große Auflagefläche für die Aufnahme von Querkraft.
- Spezieller O-Ring schützt die Innenseite vor Verschmutzungen
- hartanodierte Beschichtung verringert Verschleiß und Korrosion
- Alle Modelle mit weiblicher Kupplung und Staubkappe.
- Modelle sind standardmäßig mit Griffen versehen.
- Befestigungsöffnungen Gestell: M6 (V), 10 mm tief (Z).



Typ	Art.-Nr.	Leistung Tonnen	Hub mm	Öl -vol. cm <sup>3</sup>	Einbauhöhe mm		D ø mm	E ø mm	F ø mm	H ø mm	J ø mm	K mm	L mm	U mm	Gewicht kg
					A	B									
					Min.	Max.									
SSA 202	725202	20	50	166	168	218	92	65	55	25	40	3	9	70	4,3
SSA 204	725204	20	100	332	218	318	92	65	55	25	40	3	9	70	5
SSA 206	725206	20	150	498	268	418	92	65	55	25	40	3	9	70	5,7
SSA 208	725208	20	200	664	318	518	92	65	55	25	40	3	9	70	6,5
SSA 302	725302	30	50	221	175	225	110	75	60	25	40	3	9	80	6
SSA 304	725304	30	100	442	225	325	110	75	60	25	40	3	9	80	6,9
SSA 306	725306	30	150	663	275	425	110	75	60	25	40	3	9	80	7,9
SSA 308	725308	30	200	884	325	525	110	75	60	25	40	3	9	80	8,8
SSA 502	725502	50	50	354,5	171	221	135	95	80	30	70	6	12	110	7,7
SSA 504	725504	50	100	709	221	321	135	95	80	30	70	6	12	110	9,1
SSA 506	725506	50	150	1063,5	271	421	135	95	80	30	70	6	12	110	11,7
SSA 508	725507	50	200	1418	321	521	135	95	80	30	70	6	12	110	13,5
SSA 5010	7251007	50	250	1772,5	371	621	135	95	80	30	70	6	12	110	16,4
SSA 1002	7251002	100	50	715	185	235	200	135	105	45	70	6	12	160	17,2
SSA 1004	7251004	100	100	1430	235	335	200	135	105	45	70	6	12	160	21
SSA 1006	7251006	100	150	2145	285	435	200	135	105	45	70	6	12	160	25,1
SSA 1008	7251008	100	200	2860	335	535	200	135	105	45	70	6	12	160	28,5
SSA 10010	72510010	100	250	3575	385	635	200	135	105	45	70	6	12	160	30,7

# Aluminiumzylinder

Serie BETEX ALNC, Lastrückzug, einfachwirkend



## 20 - 100

Leistung (Tonnen)

## 50 - 250

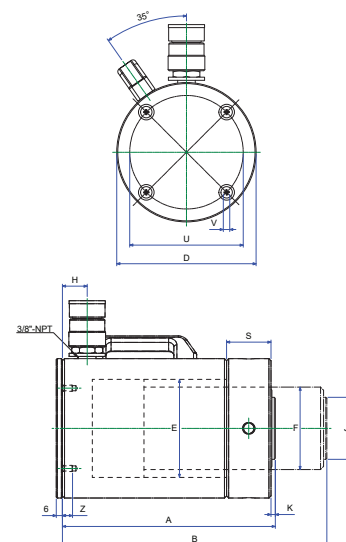
Hub mm

## 700

Max. Betriebsdruck (bar)

## Serie BETEX ALNC

- Erheblich leichter als Stahlzylinder
- Alle Zylinder sind einfachwirkend mit Lastrückzug.
- mit Sicherungsmutter für langfristiges Halten der Last
- Große Tragflächen für den Schutz vor Querkraft.
- hartanodierte Beschichtung verringert Verschleiß und Korrosion
- Alle Modelle mit weiblicher Kupplung und Staubkappe.
- Modelle sind standardmäßig mit Transportgriffen ausgestattet.
- Befestigungsöffnungen Unterseite: M6 (V), 10 mm tief (Z).



Typ	Art.-Nr.	Leistung Tonnen	Hub mm	Öl -vol. cm <sup>3</sup>	Einbauhöhe mm		D ø mm	E ø mm	F ø mm	H ø mm	J ø mm	K mm	S mm	U mm	Gewicht kg
					A	B									
					Min.	Max.									
ALNC 202	7201030	20	50	151	212	243	92	62	Tr55x3	25	40	3	25	70	4,8
ALNC 204	7201031	20	100	302	262	343	92	62	Tr55x3	25	40	3	25	70	5,7
ALNC 206	7201032	20	150	453	312	443	92	62	Tr55x3	25	40	3	25	70	6,3
ALNC 208	7201033	20	200	604	412	543	92	62	Tr55x3	25	40	3	25	70	6,9
ALNC 302	7201034	30	50	221	205	255	110	75	Tr60x3	25	40	3	30	80	6,9
ALNC 304	7201035	30	100	442	255	355	110	75	Tr60x3	25	40	3	30	80	7,7
ALNC 306	7201036	30	150	663	305	455	110	75	Tr60x3	25	40	3	30	80	8,6
ALNC 308	7201037	30	200	884	355	555	110	75	Tr60x3	25	40	3	30	80	9,6
ALNC 502	7201038	50	50	354	212	262	135	95	Tr80x4	30	60	3	43	110	9,3
ALNC 504	7201039	50	100	708	262	362	135	95	Tr80x4	30	60	3	43	110	10,7
ALNC 506	7201040	50	150	1062	312	462	135	95	Tr80x4	30	60	3	43	110	14,5
ALNC 508	7201041	50	200	1418	362	562	135	95	Tr80x4	30	60	3	43	110	14,5
ALNC 5010	7201042	50	250	1770	412	662	135	95	Tr80x4	30	60	3	43	110	16,5
ALNC 1002	7201043	100	50	715	235	285	200	135	Tr105x6	45	70	3	51	160	21,9
ALNC 1004	7201044	100	100	1430	285	385	200	135	Tr105x6	45	70	3	51	160	25,2
ALNC 1006	7201045	100	150	2145	335	485	200	135	Tr105x6	45	70	3	51	160	29,2
ALNC 1008	7201046	100	200	2860	385	585	200	135	Tr105x6	45	70	3	51	160	33
ALNC 10010	7201047	100	250	3575	435	685	200	135	Tr105x6	45	70	3	51	160	35,4

# Doppeltwirkende Zylinder

## Serie BETEX NDAC



**10 - 100**

Leistung (Tonnen)

**150 - 470**

Hub mm

**700**

Max. Betriebsdruck (bar)



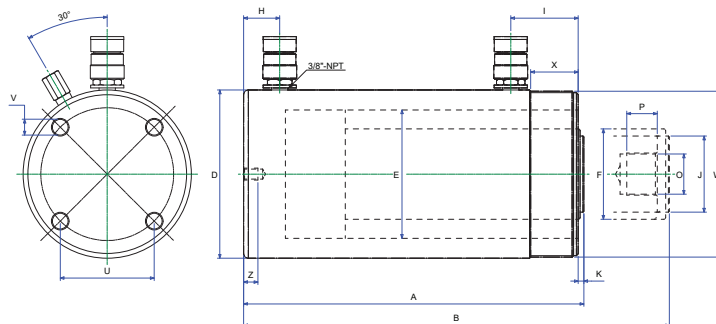
Verwendung in Kombination mit unseren Hydraulikpumpen und Zubehör.

### Serie BETEX NDAC

- Alle Zylinder sind doppeltwirkend.
- Hartverchromte, gehärtete Kolben.
- Zylinderinnenseite ist gewalzt.
- Außenseite sandgestrahlt mit schwarzer Nitrid-Beschichtung.
- Alle Modelle mit weiblicher Kupplung und Staubkappe.
- Besonders geeignet für Baustellen, Schiffswerften, Versorgungsbetriebe, Bergbau und Wartungswerkstätten.



Druckentlastungsventil



Typ	Art.-Nr.	Leistung		Hub		Öl-vol.		Einbauhöhe		D	E	F	H	I	J	K	O	P	U	V	Z	W	X	Gewicht								
		Tonnen	mm	cm <sup>3</sup>	mm	mm	mm	mm	mm	mm	mm	mm	mm	mm	mm	mm	mm	mm	mm	mm	mm	mm	mm		kg							
		Druck	Zug	Druck	Zug	Min.	Max.																									
NDAC 1010	8201010	10	4	251	399	144	408	659	78	45	36	36,5	55	40	8	8	1"-8	25,4	-	-	-	2 1/4"-14	27	13								
NDAC 1012	8201012	10	4	301	478	172	458	759	78	45	36	36,5	55	40	8	8	1"-8	25,4	-	-	-	2 1/4"-14	27	15								
NDAC 308	8200308	30	14	209	923	426	387	596	103	75	55	25	75	50	12	12	1 1/2"-16	25,4	-	-	-	4"-12	50	20								
NDAC 3014	8203014	30	14	368	1625	751	547	915	103	75	55	25	75	50	12	12	1 1/2"-16	25,4	-	-	-	4"-12	50	29								
NDAC 506	8200506	50	14	150	1062	309	331	481	127	95	80	30	70	70	5	5	1"-12	25,4	88,9	5/8"-11	22	5"-12	50	29								
NDAC 5013	8205013	50	14	330	2338	680	511	841	127	95	80	30	70	70	5	5	1"-12	25,4	88,9	5/8"-11	22	5"-12	50	43								
NDAC 5018	8205014	50	41	470	3330	968	675	1145	127	95	80	52	70	70	5	5	1"-12	25,4	88,9	5/8"-11	22	5"-12	50	59								
NDAC 756	8200756	75	29,5	155	1752	654	348	503	152	120	95	30	75	70	5	5	1"-12	38	114,3	3/4"-10	22	5 3/4"-12	45	40								
NDAC 7513	8207513	75	29,5	333	3764	1405	526	859	152	120	95	30	75	70	5	5	1"-12	38	114,3	3/4"-10	22	5 3/4"-12	45	58								
NDAC 1006	8201006	100	50,6	160	2289	1155	358	518	177	135	95	38	71	80	5	5	1 3/4"-12	35	139,7	3/4"-10	25	6 7/8"-12	50	59								
NDAC 10013	82010013	100	50,6	330	4721	2383	528	858	177	135	95	38	71	80	5	5	1 3/4"-12	35	139,7	3/4"-10	25	6 7/8"-12	50	83								

# Doppeltwirkende Zylinder

Serie BETEX NDAH, hohl



## 30 - 100

Leistung (Tonnen)

## 76 - 257

Hub mm

## 700

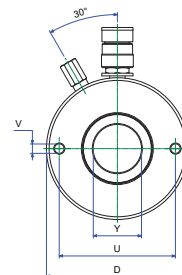
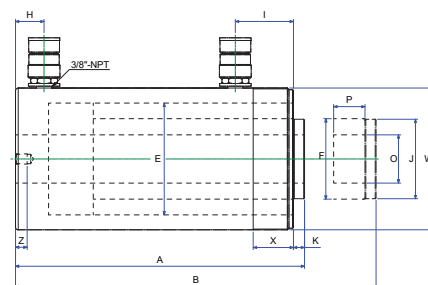
Max. Betriebsdruck (bar)



Verwendung in Kombination mit unseren Hydraulikpumpen und Zubehör.

## Serie BETEX NDAH

- Alle Zylinder sind doppeltwirkend und hohl.
- Hartverchromte, gehärtete Kolben.
- Zylinderinnenseite ist gewalzt.
- Außenseite sandgestrahlt mit schwarzer Nitrid-Beschichtung.
- Alle Modelle mit weiblicher Kupplung und Staubkappe.
- Besonders geeignet für Baustellen, Schiffswerften, Versorgungsbetriebe, Bergbau und Wartungswerkstätten.



Zylinderbohrung

Typ	Art.-Nr.	Leistung		Hub mm	Ölvolumen		Einbauhöhe		D ø mm	E ø mm	F ø mm	H mm	I mm	J ø mm	K mm	O ø mm	P mm	U mm	V ø mm	Z mm	W ø mm	X mm	Y ø mm	Gewicht kg
		Druck	Zug		Druck	Zug	Min.	Max.																
NDAH 307	82000307	30	21	178	849	541	330	508	117	90	65	21,5	60,5	60	0,5	1 7/8"-16	25	92	3/8"-16	14	4 1/2"-12	42	34	22
NDAH 3010	82003010	30	21	257	1226	782	431	688	117	90	65	21,5	60,5	60	10	1 7/8"-16	25	92	3/8"-16	14	4 1/2"-12	42	34	27
NDAH 603	82000603	60	41	89	797	526	247,5	336,5	158,6	125	90	32	65	89	12,5	2 3/4"-16	25	130	1/2"-13	14	6 1/4"-12	50	54	28
NDAH 606	82000606	60	41	165	1477	975	323,5	488,5	158,6	125	90	32	65	89	12,5	2 3/4"-16	25	130	1/2"-13	14	6 1/4"-12	50	54	35
NDAH 6010	82000550	60	41	257	2300	1518	437,5	694,5	158,6	125	90	32	65	89	12,5	2 3/4"-16	25	130	1/2"-13	14	6 1/4"-12	50	54	45
NDAH 1003	82001003	100	64	76	1086	692	254	330	213	165	125	38	82	125	12	4"-16	30	178	5/8"-11	19	8 3/8"-12	60	79	52
NDAH 1006	82001006	100	64	152	2172	1384	325	477	213	165	125	38	82	125	12	4"-16	30	178	5/8"-11	19	8 3/8"-12	60	79	65
NDAH 10010	82000551	100	64	256	3656	2331	462	718	213	165	125	38	82	125	12	4"-16	30	178	5/8"-11	19	8 3/8"-12	60	79	88

# Aluminium-Handpumpen

Serie BETEX AHP, Leichtgewicht



**350 - 1620**

nutzbares Ölvolumen cm<sup>3</sup>

**700**

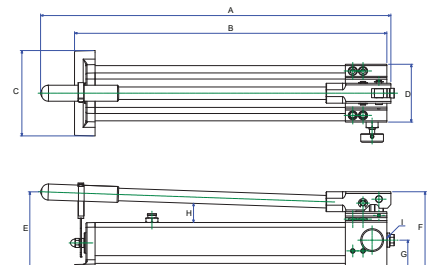
bar



Verwendung in Kombination mit unserem Hydraulikzubehör.

## Serie BETEX AHP

- Durch die Aluminiumlegierung und den praktischen Druckablassknopf mit Verriegelungsmechanismus eignen sich diese Pumpen besonders für Anwendungen in der Industrie und alltägliche Arbeiten.
- Geringes Gewicht: leicht zu transportieren.
- Zweistufige Handpumpen, um den Zylinder schnell unter Druck zu setzen
- Die AHP703D wurde speziell für doppeltwirkende Zylinder entworfen, der zusätzliche Anschluss von Regelventilen oder Anschlussstücken ist unnötig.
- Das automatische Überlastungsventil (700 bar) schützt die Komponenten in hydraulischen Systemen und sorgt für sicheren Betrieb.
- **Separat und als Komplettsatz erhältlich.**



Typ	Art.-Nr.	Betriebsdruck bar		Ölvolumen cm <sup>3</sup>	nutzbares Ölvolumen cm <sup>3</sup>	Förderleistung pro Hub cm <sup>3</sup>		A mm	B mm	C mm	D mm	E mm	F mm	G mm	H mm	I	Gewicht kg
		1. Stufe	2. Stufe			1. Stufe	2. Stufe										
AHP 701	7265500	20	700	500	350	12,9	1,65	391	361	110	77	140	127	42,5	37	3/8"-NPT	2,3
AHP 702	7265700	20	700	1000	750	12,9	1,65	542	513	110	77	130	127	42,5	37	3/8"-NPT	3,5
AHP 703	7265750	20	700	2000	1620	12,9	2,3	623	556	150	102	135	135	50	37	3/8"-NPT	6
AHP 703D	7265760	20	700	2000	1620	12,9	2,3	623	556	150	102	135	135	24/37	37	3/8"-NPT	7

# Handpumpen aus Stahl

## Serie BETEX PB / HC, Hochleistung



**250 - 2200**  
nutzbares Ölvolumen cm<sup>3</sup>

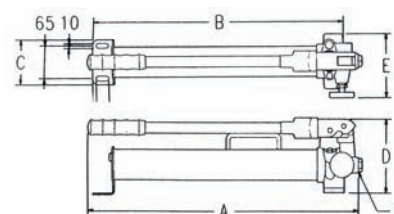
**700**  
bar



Verwendung in Kombination mit unserem Hydraulikzubehör.

### Serie BETEX PB / HC

- Hydraulische Hochleistungshandpumpen für schwere Arbeiten.
- Zweistufige Pumpe, um den Zylinder schnell unter Druck zu setzen.
- Geringer Kraftaufwand nötig, einfache Bedienung.
- Das automatische Überlastungsventil (700 bar) schützt die Komponenten in hydraulischen Systemen und sorgt für sicheren Betrieb.
- Maximaldruck ist extern einstell- und verriegelbar.
- Unsere Handpumpen sind solide konstruiert und mit nutzerfreundlichen Pumpenhebeln ausgestattet.
- Handgriffe für einfachen Transport.
- Die professionelle Wahl für zahlreiche industrielle Anwendungen.
- **Separat und als Komplettsatz erhältlich.**



Typ	Art.-Nr.	Betriebsdruck bar		nutzbares Ölvolumen cm <sup>3</sup>	Förderleistung pro Hub cm <sup>3</sup>		A mm	B mm	C mm	D mm	E mm	F	Gewicht kg
		1. Stufe	2. Stufe		1. Stufe	2. Stufe							
PB 350	7262350	20	700	250	13,0	2,8	335	303	90	146	128	3/8"-NPT	5,5
PB 600	7262600	20	700	550	13,0	2,8	545	493	90	146	128	3/8"-NPT	7
PB 700	7262700	20	700	640	13,0	2,8	590	541	90	146	128	3/8"-NPT	7,3
HC 1500	72621500	20	700	1200	13,0	2,8	633	551	106	200	142	3/8"-NPT	11,2
HC 2000	72622000	20	700	1800	13,0	2,8	580	523	140	189	148	3/8"-NPT	11,5
HC 2500	72622500	20	700	2200	13,0	2,8	713	632	106	200	142	3/8"-NPT	12

# Handpumpen aus Stahl

Serie BETEX P 900, Heavy Duty



**300 - 2500**  
nutzbares Ölvolumen cm<sup>3</sup>

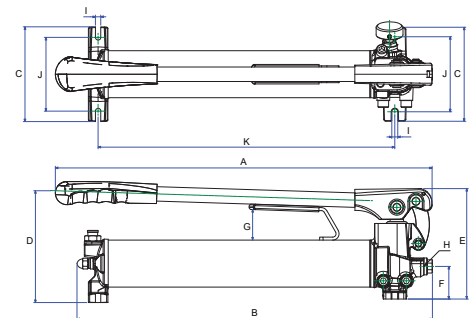
**700**  
bar



Verwendung in Kombination mit unserem Hydraulikzubehör.

## Serie BETEX P 900

- Hydraulische Hochleistungshandpumpen für schwere Arbeiten.
- Zweistufige Pumpe, um den Zylinder schnell unter Druck zu setzen.
- Geringer Kraftaufwand nötig, einfache Bedienung.
- Das automatische Überlastungsventil (700 bar) schützt die Komponenten in hydraulischen Systemen und sorgt für sicheren Betrieb.
- Unsere Handpumpen sind solide konstruiert und mit nutzerfreundlichen Pumpenhebeln ausgestattet.
- Handgriffe für einfachen Transport.
- Die professionelle Wahl für zahlreiche industrielle Anwendungen und alltägliche Arbeiten.
- Die P904D wurde speziell für doppelwirkende Zylinder entworfen, ohne dass ein zusätzliches Regelventil und Anschlussstücke notwendig sind.
- **Separat und als Komplettsatz erhältlich.**



Typ	Art.-Nr.	Max. Druck (bar)		nutzb. Ölvol. cm <sup>3</sup>	Förderleistung pro Hub cm <sup>3</sup>		A mm	B mm	C mm	D mm	E mm	F mm	G mm	H mm	I mm	J mm	K mm	Gewicht kg
		1. Stufe	2. Stufe		1. Stufe	2. Stufe												
P 901	7262901	20	700	300	19,4	1,2	447	369,5	140	163	164	48,5	45	3/8" NPT	8	112	282	6,5
P 902	7262902	20	700	750	19,4	2,8	560	530	140	167	164	48,5	45	3/8" NPT	8	112	442	7,8
P 903	7262903	20	700	1400	19,4	2,8	633	597,5	140	170	164	48,5	36,5	3/8" NPT	8	112	510	10
P 904	7262904	27,5	700	2200	39,5	2,8	633	578	150	208	195	55	46	3/8" NPT	8	121	502	13,5
P 904D	7262905	27,5	700	2200	35,6	2,8	633	609	150	208	195	38	47	3/8" NPT	8	121	502	15

# Handpumpen aus Stahl

## Serie BETEX HP 35, Hochleistung



**2950**  
nutzbares Ölvolumen cm<sup>3</sup>

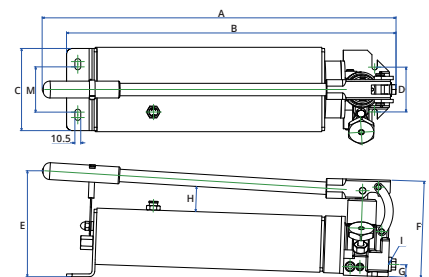
**700**  
bar



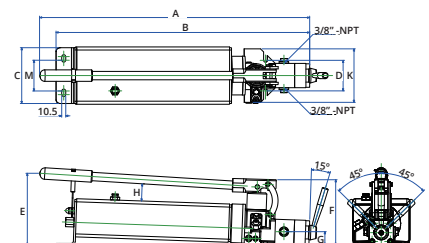
Verwendung in Kombination mit unserem Hydraulikzubehör.

### Serie BETEX HP 35

- Hydraulische Hochleistungshandpumpen für schwere Arbeiten.
- Zweistufige Pumpe, um den Zylinder schnell unter Druck zu setzen.
- Geringer Kraftaufwand nötig, einfache Bedienung.
- Das automatische Überlastungsventil (700 bar) schützt die Komponenten in hydraulischen Systemen und sorgt für sicheren Betrieb.
- Unsere Handpumpen sind solide aus Stahl konstruiert und mit nutzerfreundlichen Pumpenhebeln ausgestattet.
- Durch den praktischen Druckablassknopf mit Verriegelungsmechanismus eignen sich diese Pumpen besonders für Anwendungen in der Industrie und alltägliche Arbeiten.
- Die HP 35D wurde speziell für doppelwirkende Zylinder entwickelt, ohne dass ein zusätzliches Regelventil und Anschlussstücke notwendig sind.



Modell HP 35



Modell HP 35D (doppelwirkend)

Typ	Art.-Nr.	Betriebsdruck bar		Ölvolumen cm <sup>3</sup>	nutzbares Ölvolumen cm <sup>3</sup>	Förderleistung pro Hub cm <sup>3</sup>		A mm	B mm	C mm	D mm	E mm	F mm	G mm	H mm	I mm	M mm	Gewicht kg
		1. Stufe	2. Stufe			1. Stufe	2. Stufe											
HP 35	7200056	28	700	3500	2950	30	3	626	586	146	79,7	190	79,9	22,35	45	3/8"-NPT	80,5	16,5
HP 35D	7200057	28	700	3500	2950	30	3	741	680	146	79,7	190	79,7	36	45	3/8"-NPT	80,5	19

# Handpumpen aus Stahl

Serie BETEX HP 80, Hochleistung



**8000**  
nutzbares Ölvolumen cm<sup>3</sup>

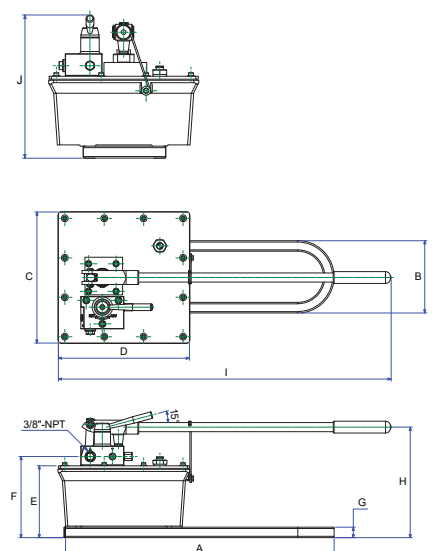
**700**  
bar



Verwendung in Kombination mit unserem Hydraulikzubehör.

## Serie BETEX HP 80

- Hydraulische Hochleistungshandpumpen für schwere Arbeiten.
- Zweistufige Pumpe, um den Zylinder schnell unter Druck zu setzen.
- Geringer Kraftaufwand nötig, einfache Bedienung.
- Das automatische Überlastungsventil (700 bar) schützt die Komponenten in hydraulischen Systemen und sorgt für sicheren Betrieb.
- Die Pumpen sind mit einer trägen Leerlauffunktion ausgestattet. Dies macht die Pumpe vielseitig.
- Die HP 80D wurde speziell für doppelwirkende Zylinder entwickelt, ohne dass ein zusätzliches Regelventil und Anschlussstücke notwendig sind.



Typ	Art.-Nr.	Betriebsdruck bar		Ölvolumen cm <sup>3</sup>	nutzbarer Ölinhalt cm <sup>3</sup>	Förderleistung pro Hub cm <sup>3</sup>		A mm	B mm	C mm	D mm	E mm	F mm	G mm	H mm	I mm	J mm	Gewicht kg
		1. Stufe	2. Stufe			1. Stufe	2. Stufe											
HP 80	7200063	27,5	700	8000	8000	113	4	635	171	310	310	170	192	25	261	787	298	24
HP 80D	7200064	27,5	700	8000	8000	113	4	635	171	310	310	170	196	25	261	787	298	25

# Spezielle Handpumpen

## BETEX P 350


**350**

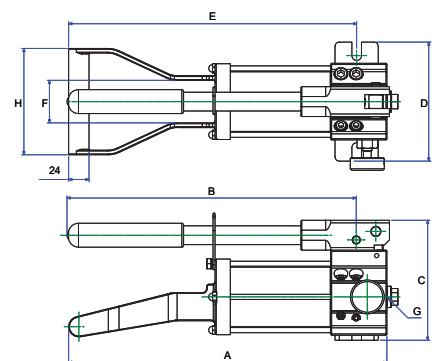
 nutzbares Ölvolumen cm<sup>3</sup>
**700**

bar

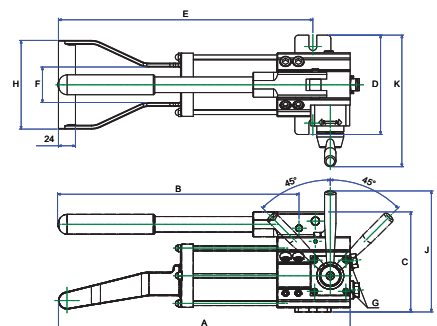

 Verwendung in Kombination mit  
 unserem Hydraulikzubehör.

### Serie BETEX P 350

- Besonders leichtgewichtige Gestaltung mit einzigartiger Dreiecksbasis. Daher ist die Pumpe leichter bedienbar.
- Mit abgedichtetem Aluminium-Ölbehälter, sodass die Handpumpen in vielen Positionen verwendet werden können, ohne Risiko von Ölleckage.
- **So ist auch der Einsatz unter Wasser/im Meer möglich!**
- Handpumpe P 350A mit einfachem Port für 1 einfachwirkenden Zylinder.
- Handpumpe P 350B mit 2 Ports für den gleichzeitigen Betrieb von 2 einfachwirkenden Zylindern.
- Doppeltwirkende Handpumpe P 350D für 1 doppeltwirkenden Zylinder.



P 350A, P 350B



P 350D

Typ	Art.-Nr.	Max. Druck (bar)		nutzbares Öl-vol. cm <sup>3</sup>	Förderleistung pro Hub cm <sup>3</sup>		A mm	B mm	C mm	D mm	E mm	F mm	G mm	H mm	J mm	K mm	Gewicht kg
		1. Stufe	2. Stufe		1. Stufe	2. Stufe											
P 350A	7262401	20	700	350	3,7	0,6	374	340	140	140	338,5	50	3/8" NPT	125	-	-	3,4
P 350B	7262402	20	700	350	3,7	0,6	421	340	140	140	363,5	50	3/8" NPT	125	-	-	4,3
P 350D	7262403	20	700	350	3,7	0,6	411	340	140	140	358,5	50	3/8" NPT	125	171	185	5,5

# Spezielle Handpumpen

## BETEX P 550



**550**

nutzbares Ölvolumen cm<sup>3</sup>

**700**

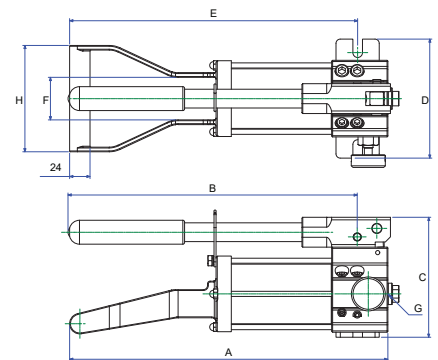
bar



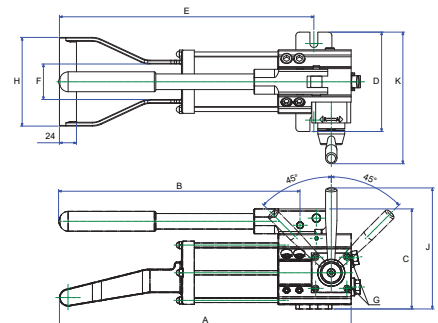
Verwendung in Kombination mit unserem Hydraulikzubehör.

### Serie BETEX P 550

- Besonders leichtgewichtige Gestaltung mit einzigartiger Dreiecksbasis. Daher ist die Pumpe leichter bedienbar.
- Mit abgedichtetem Aluminium-Ölbehälter, sodass die Handpumpen in vielen Positionen verwendet werden können, ohne Risiko von Ölleckage.
- **So ist auch der Einsatz unter Wasser/im Meer möglich!**
- Handpumpe P 550B mit 2 Ports für den gleichzeitigen Betrieb von 2 einfachwirkenden Zylindern.
- Doppeltwirkende Handpumpe P 550D für 1 doppeltwirkenden Zylinder.



P 550A, P 550B



P 550D

Typ	Art.-Nr.	Max. Druck (bar)		nutzb. Öl- vol. cm <sup>3</sup>	Förderleistung pro Hub cm <sup>3</sup>		A mm	B mm	C mm	D mm	E mm	F mm	G mm	H mm	J mm	K mm	Gewicht kg
		1. Stufe	2. Stufe		1. Stufe	2. Stufe											
P 550A	7262501	20	700	550	3,7	0,6	494	463	140	140	458,5	50	3/8" NPT	125	-	-	4
P 550B	7262502	20	700	550	3,7	0,6	541	463	140	140	483,5	50	3/8" NPT	125	-	-	5,3
P 550D	7262503	20	700	550	3,7	0,6	531	463	140	140	478,5	50	3/8" NPT	125	171	185	6,5

# Spezielle Handpumpen

## BETEX P 1000


**1070**

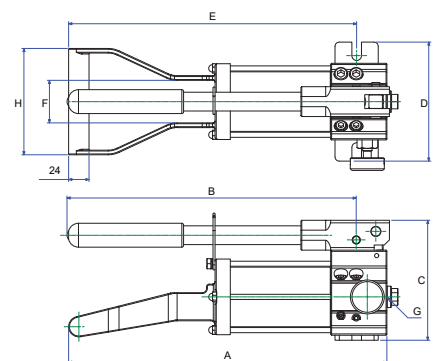
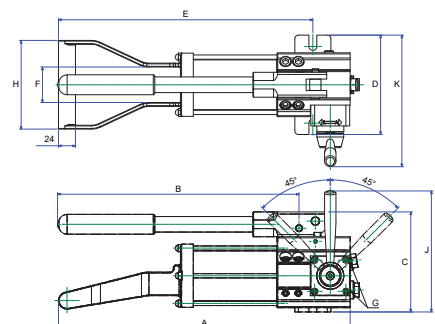
 nutzbares Ölvolumen cm<sup>3</sup>
**700**

bar


 Verwendung in Kombination mit  
 unserem Hydraulikzubehör.

### Serie BETEX P 1000

- Besonders leichtgewichtige Gestaltung mit einzigartiger Dreiecksbasis. Daher ist die Pumpe leichter bedienbar.
- Mit abgedichtetem Aluminium-Ölbehälter, sodass die Handpumpen in vielen Positionen verwendet werden können, ohne Risiko von Ölleckage.
- **So ist auch der Einsatz unter Wasser/im Meer möglich!**
- Handpumpe P 1000A mit einfachem Port für 1 einfachwirkenden Zylinder.
- Handpumpe P 1000B mit 2 Ports für den gleichzeitigen Betrieb von 2 einfachwirkenden Zylindern.
- Doppeltwirkende Handpumpe P 1000D für 1 doppeltwirkenden Zylinder.


**P 1000A, P 1000B**

**P 1000D**

Typ	Art.-Nr.	Max. Druck (bar)		nutzb. Öl- vol. cm <sup>3</sup>	Förderleistung pro Hub cm <sup>3</sup>		A mm	B mm	C mm	D mm	E mm	F mm	G mm	H mm	J mm	K mm	Gewicht kg
		1. Stufe	2. Stufe		1. Stufe	2. Stufe											
P 1000A	72621001	20	700	1070	3,7	0,6	694	568	140	140	658,5	50	3/8" NPT	125	-	-	5,3
P 1000B	72621002	20	700	1070	3,7	0,6	741	568	140	140	683,5	50	3/8" NPT	125	-	-	6,7
P 1000D	72621003	20	700	1070	3,7	0,6	731	568	140	140	678,5	50	3/8" NPT	125	171	185	7,6

# Fußpumpen aus Stahl

Serie BETEX FHB



**350 - 700**  
 nutzbares Ölvolumen cm<sup>3</sup>

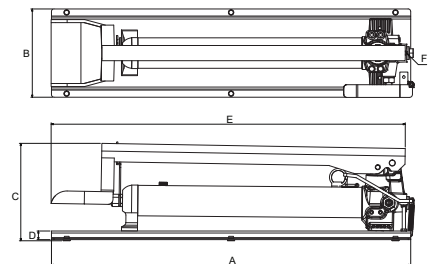
**700**  
 bar



Verwendung in Kombination mit  
 unserem Hydraulikzubehör.

## Serie BETEX FHB

- Hydraulische Hochleistungsfußpumpen für schwere Arbeiten.
- Zweistufige Pumpe, um den Zylinder schnell unter Druck zu setzen.
- Stabile Konstruktion aus Stahl hergestellt.
- Das automatische Überlastungsventil (700 bar) schützt die Komponenten in hydraulischen Systemen und sorgt für sicheren Betrieb.
- Die Pumpen sind mit einer trägen Leerlauffunktion ausgestattet. Dies macht die Pumpe vielseitig.



Typ	Art.-Nr.	max. Druck bar		nutzbares Ölvolumen cm <sup>3</sup>	Förderleistung pro Hub cm <sup>3</sup>		A mm	B mm	C mm	D mm	E mm	F	Gewicht kg
		1. Stufe	2. Stufe		1. Stufe	2. Stufe							
FHB 350	7200058	13,8	700	350	13	2,8	474	174	192	17	461	3/8"-NPT	8,8
FHB 600	7200059	13,8	700	600	13	2,8	660	174	192	17	647	3/8"-NPT	10,8
FHB 700	7200060	13,8	700	700	13	2,8	708	174	192	17	695	3/8"-NPT	12

# Pumpensätze

Hand- und Fußpumpen, 700 bar

## BETEX Pumpensätze 700 bar

Leichte Aluminium-Handpumpen oder Heavy-Duty-Ausführung, 2-stufig. Unsere Handpumpen sind für eine lange Lebensdauer solide konstruiert und mit nutzerfreundlichen Pumpenhebeln ausgestattet. Leicht zu transportieren.

- Die doppelwirkenden Modelle sind mit doppelten Schläuchen und Anschlussätzen ausgestattet (AHP 703D und P 904D).
- Der luftbetriebene Fußpumpensatz AP1600S wurde zur Verwendung mit einfachwirkenden Zylindern entworfen.

Alle Handpumpensätze sind betriebsbereit und sofort einsetzbar!

### Die Sätze umfassen:

- Pumpe
- Manometer, T-Stück
- Schlauch (Polyurethan)
- Kupplungen
- Stahl-Koffer



## Aluminium-Handpumpensätze

Typ	Art.-Nr.
AHP 701	7265501
AHP 702	7265701
AHP 703	7265751
AHP 703D	7265761

## Stahl-Handpumpensätze

Typ	Art.-Nr.
PB 350	7262351
PB 600	7262601
PB 700	7262701
HC 1500	72621501
HC 2000	72622001

## Stahl-Handpumpensätze

Typ	Art.-Nr.
P 901	7262911
P 902	7262912
P 903	7262913
P 904	7262914
P 904D	7262915



## Ultrahochdruck-Handpumpensätze

Typ	Art.-Nr.
P 905	7262916
AHP 704	7265801
AHP 705	7265901
UHP 2800	7292801

## Fußpumpensatz

Typ	Art.-Nr.
AP 1600S	72000626

# Luftpumpen

Serie BETEX AP 1600 / 3000 / 8000, Fußpumpen



**1300 - 7200**  
nutzbares Ölvolumen cm<sup>3</sup>

**700**  
bar



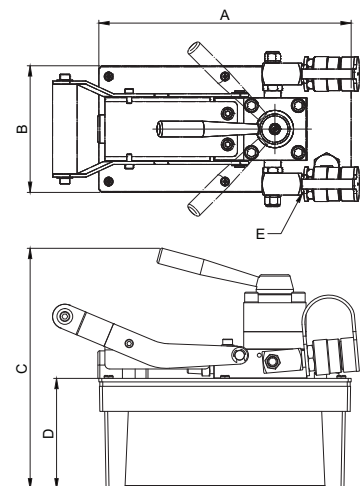
Verwendung in Kombination mit unserem Hydraulikzubehör.

## Serie BETEX AP 1600 / 3000 / 8000

- Die luftbetriebenen, hydraulischen Fußpumpen wurden zur Verwendung mit einfachwirkenden Zylindern und Geräten wie der BETEX® Zylinderserie entworfen.
- Stabile Konstruktion: die meisten Komponenten bestehen aus einer Aluminiumlegierung. Sie haben eine lange Lebensdauer, sind nutzerfreundlich und einfach zu transportieren.
- Das automatische Überlastungsventil (700 bar) schützt die Komponenten im hydraulischen System und sorgt für sicheren Betrieb.
- Die Pumpen sind mit einer trägen Leerlauffunktion ausgestattet. Dies macht die Pumpe vielseitig.
- Luftdruck von 5-8 bar zur optimalen Funktion.
- Die D-Modelle wurden speziell für doppelwirkende Zylinder entworfen, ohne dass ein zusätzliches Regelventil und Anschlussstücke notwendig sind.
- **Set:** Der AP 1600S ist auch als Satz erhältlich.



Serie AP 8000



Typ	Art.-Nr.	Funktionsprinzip	max. Druck bar	Inhalt Behälter cm <sup>3</sup>	nutzbares Ölvolumen cm <sup>3</sup>	Förderleistung pro Hub cm <sup>3</sup> /min		A mm	B mm	C mm	D mm	E	Gewicht kg
						1. Stufe	2. Stufe						
AP 1600S	7200062	Einfach	700	1600	1300	1250	195	244	129	207	114	3/8"-NPT	7,3
AP 1600D	72000621	Doppelt	700	1600	1300	1250	195	244	129	207	114	3/8"-NPT	9,3
AP 3000S	72000622	Einfach	700	3000	2500	1250	195	309	160	247	114	3/8"-NPT	9,1
AP 3000S	72000623	Doppelt	700	3000	2500	1250	195	309	160	247	114	3/8"-NPT	12
AP 8000S	72000624	Einfach	700	8000	7200	1250	195	311,6	311,6	236	143	3/8"-NPT	19,1
AP 8000D	72000625	Doppelt	700	8000	7200	1250	195	311,6	311,6	276	143	3/8"-NPT	31,5

# Luftpumpen

## Serie BETEX AP 921, Fußpumpen



**750**  
nutzbares Ölvolumen cm<sup>3</sup>

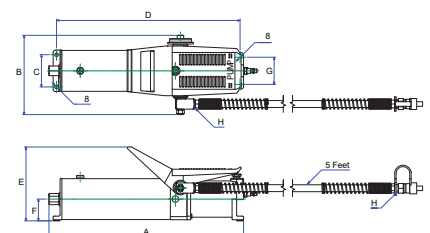
**700**  
bar



Verwendung in Kombination mit unserem Hydraulikzubehör.

### Serie BETEX AP 921

- Die luftbetriebene, hydraulische Fußpumpe wurde zur Verwendung mit einfachwirkenden Zylindern und Geräten wie der BETEX® Zylinderserie entworfen.
- Stabile Konstruktion: die meisten Komponenten bestehen aus einer Aluminiumlegierung. Sie haben eine lange Lebensdauer, sind nutzerfreundlich und einfach zu transportieren.
- Das automatische Überlastungsventil (700 bar) schützt die Komponenten in hydraulischen Systemen und sorgt für sicheren Betrieb.
- Luftdruck von 5-8 bar zur optimalen Funktion.
- Die Pumpe ist mit einer trägen Leerlauf Funktion ausgestattet. Dies macht die Pumpe vielseitig.



Typ	Art.-Nr.	max. Druck bar	Inhalt Behälter cm <sup>3</sup>	nutzbares Ölvolumen cm <sup>3</sup>	Förderleistung pro Hub cm <sup>3</sup> /min		A mm	B mm	C mm	D mm	E mm	F mm	G mm	H	Gewicht kg
					1. Stufe	2. Stufe									
AP 921	7200061	700	850	750	700	100	423	170	70	399	160	47	59	1/4"-NPT	6,1

# Luftpumpen

## Serie BETEX AP 13

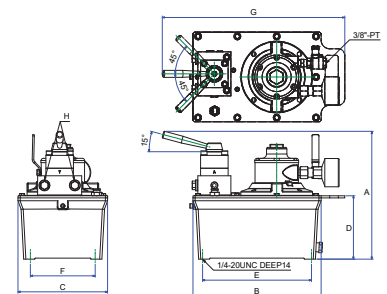


**2400**  
nutzbares Ölvolumen cm<sup>3</sup>

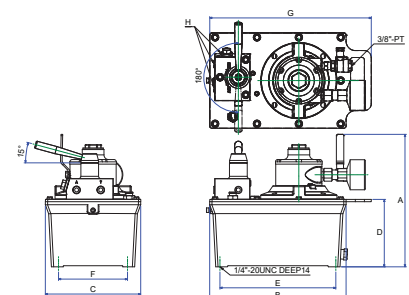
**700**  
bar

### Serie BETEX AP 13

- Die AP 13 verfügt über einen langlebigen Aluminiumbehälter mit 3 Litern Fassungsvermögen.
- Der Luftmotor kann bei voller Belastung starten.
- Zweistufiger Betrieb für schnellen Zylindervorschub.
- Das automatische Überlastungsventil (700 bar) schützt die Komponenten im hydraulischen System und sorgt für sicheren Betrieb.
- Luftdruck von 5-8 bar zur optimalen Funktion.
- Die AP 13S ist einfachwirkend; die AP 13D wurde speziell für doppelwirkende Zylinder entworfen, ohne dass ein zusätzliches Regelventil und Anschlussstücke notwendig sind.



AP 13D



AP 13S

Typ	Art.-Nr.	Funktionsprinzip	max. Druck bar	Inhalt Behälter cm <sup>3</sup>	Nutzbares Ölvolumen cm <sup>3</sup>	Förderleistung pro Hub cm <sup>3</sup> /min				A mm	B mm	C mm	D mm	E mm	F mm	G mm	H mm	Gewicht kg
						0	7	350	700									
AP 13S	72000613	Einfach	700	3000	2400	4000	2800	330	280	287	295,5	206,5	146,2	251	149,4	350	3/8"NPT	14,4
AP 13D	72000614	Doppelt	700	3000	2400	4000	2800	330	280	295	295,5	206,5	146,2	251	149,4	421	3/8"NPT	15,4

# Luftpumpen

## Serie BETEX AP 18

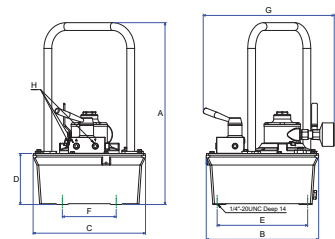


**7200**  
nutzbares Ölvolumen cm<sup>3</sup>

**700**  
bar

### Serie BETEX AP 18

- Die AP 18 verfügt über einen langlebigen Aluminiumbehälter mit 8 Litern Fassungsvermögen.
- Der Luftmotor kann bei voller Belastung starten.
- Zweistufiger Betrieb für schnellen Zylindervorschub.
- Das automatische Überlastungsventil (700 bar) schützt die Komponenten im hydraulischen System und sorgt für sicheren Betrieb.
- Luftdruck von 5-8 bar zur optimalen Funktion.
- Die AP 18S ist einfachwirkend; die AP 18D wurde speziell für doppelwirkende Zylinder entworfen, ohne dass ein zusätzliches Regelventil und Anschlussstücke notwendig sind.



Typ	Art.-Nr.	Funktionsprinzip	max. Druck bar	Inhalt Behälter cm <sup>3</sup>	Nutzbares Ölvolumen cm <sup>3</sup>	Förderleistung pro Hub cm <sup>3</sup> /min				A	B	C	D	E	F	G	H	Gewicht kg
						0	7	350	700	mm	mm	mm	mm	mm	mm	mm	mm	
AP 18S	72000615	Einfach	700	8000	7200	4000	2800	330	280	504	312	312	141,5	251	149,4	363	3/8"NPT	21,5
AP 18D	72000616	Doppelt	700	8000	7200	4000	2800	330	280	504	312	312	141,5	251	149,4	408	3/8"NPT	22

# Elektrische Pumpen

## Serie BETEX EP 13



**2,4**  
nutzbares Ölvolumen Liter

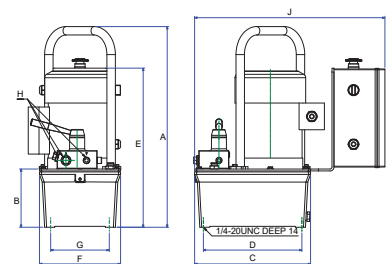
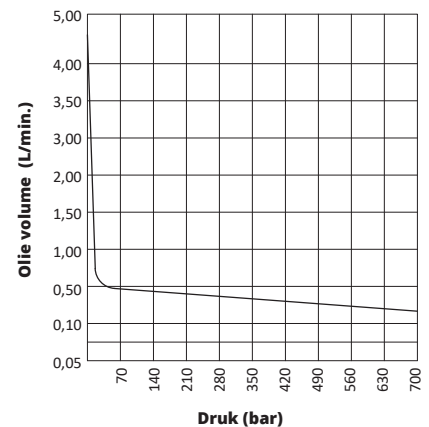
**700**  
bar



Verwendung in Kombination mit unserem Hydraulikzubehör.

### Serie BETEX EP 13

- Elektrische Hydraulikpumpe, 120/230V, 50/60Hz Universalmotor, thermisch geschützt.
- Geräuscharm (ca. 80 dBA bei 700 bar).
- Fernbedienung mit 3m Kabel.
- Das automatische Überlastungsventil (700 bar) schützt die Komponenten in hydraulischen Systemen und sorgt für sicheren Betrieb.
- Die EP 13D wurde speziell für doppelwirkende Zylinder entworfen, ohne dass ein zusätzliches Regelventil und Anschlussstücke notwendig sind.



Typ	EP 13S	EP 13S	EP 13D	EP 13D
Art.-Nr.	8300010	8300012	8300011	8300013
Ventil	2 Pos. / 2-Wege	2 Pos. / 2-Wege	3 Pos. / 4-Wege	3 Pos. / 4-Wege
Ventilfunktion	Halten / Rücklauf	Halten / Rücklauf	Vorlauf / Halten / Rücklauf	Vorlauf / Halten / Rücklauf
Spannung	120V / 10A	230V / 5A	120V / 10A	230V / 5A
Motorleistung	0,45kW, 50/60Hz, Einphasig			

Typ	Funktions- prinzip	Inhalt Behälter l	nutzbares Ölvolumen l	Max. Druck bar	Förderleistung (cm³/ min.@60Hz) in bar				A	B	C	D	E	F	G	H	J	Gewicht kg
					0	7	350	700	mm	mm	mm	mm	mm	mm	mm	mm	mm	
EP 13S	Einfach	3	2,4	700	4000	2800	330	280	511,5	148,5	295,5	251	406	206,5	149,4	3/8" NPT	485	25,8
EP 13D	Doppelt	3	2,4	700	4000	2800	330	280	511,5	148,5	295,5	251	406	206,5	149,4	3/8" NPT	485	26,6

# Elektrische Pumpen

## Serie BETEX EP 18



### Serie BETEX EP 18

- Elektrische Hydraulikpumpe, 120/230V, 50/60Hz Universalmotor, thermisch geschützt.
- Geräuscharm (ca. 80dBA bei 700 bar).
- Fernbedienung mit 3m Kabel.
- Das automatische Überlastungsventil (700 bar) schützt die Komponenten in hydraulischen Systemen und sorgt für sicheren Betrieb.
- Die EP 18D wurde speziell für doppelwirkende Zylinder entworfen, ohne dass ein zusätzliches Regelventil und Anschlussstücke notwendig sind.
- Typ EP 18SS und EP 18DS haben ein Magnetventil.

# 6

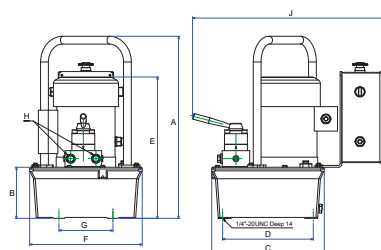
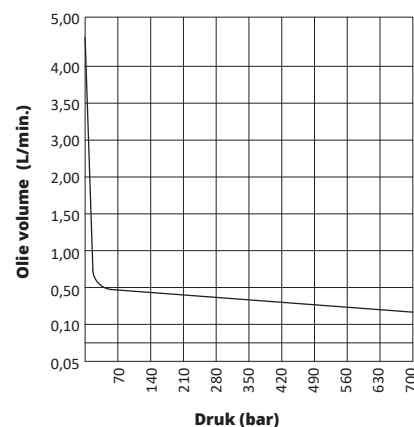
nutzbares Ölvolumen Liter

# 700

bar



Verwendung in Kombination mit unserem Hydraulikzubehör.



Typ	EP 18S	EP 18S	EP 18D	EP 18D	EP 18SS	EP 18SS	EP 18DS	EP 18DS
Art.-Nr.	8300021	8300031	8300023	8300033	8300022	8300032	8300024	8300034
Ventil	2 Pos. / 2-Wege	2 Pos. / 2-Wege	3 Pos. / 4-Wege	3 Pos. / 4-Wege	2 Pos. / 2-Wege	2 Pos. / 2-Wege	3 Pos. / 4-Wege	3 Pos. / 4-Wege
Ventilfunktion	Halten / Rücklauf	Halten / Rücklauf	Vorlauf / Halten / Rücklauf	Vorlauf / Halten / Rücklauf	Halten / Rücklauf	Halten / Rücklauf	Vorlauf / Halten / Rücklauf	Vorlauf / Halten / Rücklauf
Spannung	120V / 10A	230V / 5A	120V / 10A	230V / 5A	120V / 10A	230V / 5A	120V / 10A	230V / 5A
Motorleistung	0.45kW, 50/60Hz, Einphasig							

Typ	Funktionsprinzip	Inhalt Behälter l	nutzbares Ölvolumen l	Max. Druck bar	Förderleistung (cm <sup>3</sup> /min.@60Hz) in bar	A mm	B mm	C mm	D mm	E mm	F mm	G mm	H mm	J mm	Gewicht kg
		0	7	350	700										
EP 18S	Einfach	8	6	700	4000 2800 330 280	504	141,5	311,6	251	391,5	311,6	149,4	3/8" NPT	543,5	31,7
EP 18D	Doppelt	8	6	700	4000 2800 330 280	504	141,5	311,6	251	391,5	311,6	149,4	3/8" NPT	543,5	32,5
EP 18SS*	Einfach	8	6	700	4000 2800 330 280	504	141,5	311,6	251	391,5	311,6	149,4	3/8" NPT	543,5	32,2
EP 18DS*	Doppelt	8	6	700	4000 2800 330 280	504	141,5	311,6	251	391,5	311,6	149,4	3/8" NPT	543,5	32,9

\* Modell mit Magnetventil

# Elektrische Pumpen

## Serie BETEX EP 211



**9,5**  
nutzbares Ölvolumen Liter

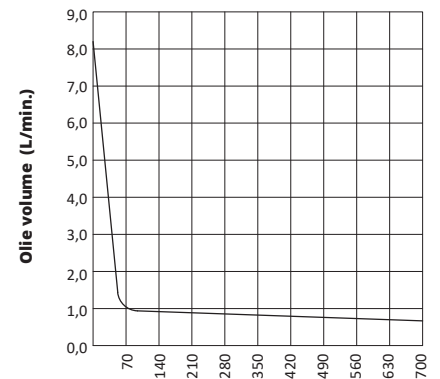
**700**  
bar



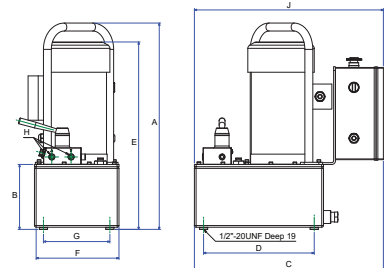
Verwendung in Kombination mit unserem Hydraulikzubehör.

### Serie BETEX EP 211

- Elektrische Hydraulikpumpe, 120/230V, 50/60Hz Universalmotor, thermisch geschützt.
- Geräuscharm (ca. 80dBA bei 700 bar).
- Fernbedienung mit 3m Kabel.
- Das automatische Überlastungsventil (700 bar) schützt die Komponenten in hydraulischen Systemen und sorgt für sicheren Betrieb.
- Die EP 211D wurde speziell für doppelwirkende Zylinder entworfen, ohne dass ein zusätzliches Regelventil und Anschlussstücke notwendig sind.
- Typ EP 211S und EP 211DS haben ein Magnetventil.



Druck (bar)



Typ	EP 211S	EP 211S	EP 211D	EP 211D	EP 211SS	EP 211SS	EP 211DD	EP 211DD
Art.-Nr.	8300041	8300051	8300043	8300053	8300042	8300052	8300044	8300054
Ventil	2 Pos. / 2-Wege	2 Pos. / 2-Wege	3 Pos. / 4-Wege	3 Pos. / 4-Wege	2 Pos. / 2-Wege	2 Pos. / 2-Wege	3 Pos. / 4-Wege	3 Pos. / 4-Wege
Ventilfunktion	Halten / Rücklauf	Halten / Rücklauf	Vorlauf / Halten / Rücklauf	Vorlauf / Halten / Rücklauf	Halten / Rücklauf	Halten / Rücklauf	Vorlauf / Halten / Rücklauf	Vorlauf / Halten / Rücklauf
Spannung	120V / 23A	230V / 12A	120V / 23A	230V / 12A	120V / 23A	230V / 12A	120V / 23A	230V / 12A
Motorleistung	1.12kW, 50/60Hz, Einphasig							

Typ	Funktionsprinzip	Inhalt Behälter l	nutzbares Ölvolumen l	Max. Druck bar	Förderleistung (cm <sup>3</sup> /min.@60Hz) in bar	A mm	B mm	C mm	D mm	E mm	F mm	G mm	H mm	J mm	Gewicht kg
					0 7 350 700										
EP 211S	Einfach	11	9,5	700	8200 7400 840 750	559	176	515,5	300	391,5	224,4	180	3/8\"NPT	515,5	35,6
EP 211D	Doppelt	11	9,5	700	8200 7400 840 750	559	176	515,5	300	391,5	224,4	180	3/8\"NPT	515,5	36,4
EP 211SS*	Einfach	11	9,5	700	8200 7400 840 750	559	176	515,5	300	391,5	224,4	180	3/8\"NPT	515,5	36,1
EP 211DS*	Doppelt	11	9,5	700	8200 7400 840 750	559	176	515,5	300	391,5	224,4	180	3/8\"NPT	515,5	36,8

\* Modell mit Magnetventil

# Elektrische Pumpen

## Serie BETEX EP 320



### Serie BETEX EP 320

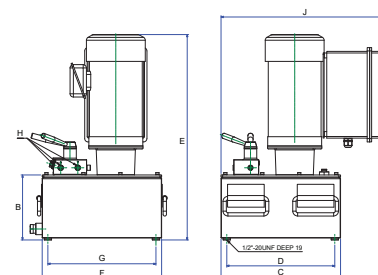
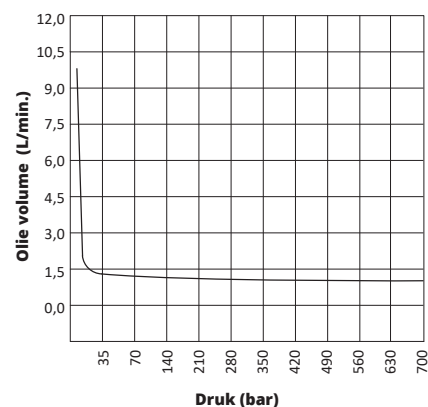
- Elektrische Hydraulikpumpe, 230/400 V, 50/60 Hz Universalmotor, thermisch geschützt.
- Geräuscharm (ca. 80dBA bei 700 bar).
- Fernbedienung mit 3m Kabel.
- Das automatische Überlastungsventil (700 bar) schützt die Komponenten in hydraulischen Systemen und sorgt für sicheren Betrieb.
- Die EP 320D wurde speziell für doppelwirkende Zylinder entworfen, ohne dass ein zusätzliches Regelventil und Anschlussstücke notwendig sind.
- Typen EP 320SS und EP 320DS sind mit Magnetventil ausgestattet.

**18**  
nutzbares Ölvolumen Liter

**700**  
bar



Verwendung in Kombination mit unserem Hydraulikzubehör.



Typ	EP 320S	EP 320D	EP 320SS	EP 320DS
Art.-Nr.	8300061	8300063	8300062	8300064
Ventil	2 Pos. / 2-Wege	3 Pos. / 4-Wege	2 Pos. / 2-Wege	3 Pos. / 4-Wege
Ventilfunktion	Halten / Rücklauf	Vorlauf / Halten / Rücklauf	Halten / Rücklauf	Vorlauf / Halten / Rücklauf
Spannung	230V / 7.5A**, 400V / 5A	230V / 7.5A**, 400V / 5A	230V / 7.5A**, 400V / 5A	230V / 7.5A**, 400V / 5A
Motorleistung	1.48kW, 50/60Hz, Dreiphasig			

Typ	Funktionsprinzip	Inhalt Behälter l	nutzbares Ölvolumen l	Max. Druck bar	Förderleistung (cm³/min. @60Hz) in bar				B mm	C mm	D mm	E mm	F mm	G mm	H mm	J mm	Gewicht kg
					7	70	350	700									
EP 320S	Einfach	20	18	700	9500	1020	980	900	198,5	365	330	627,5	365	330	3/8" NPT	512	56
EP 320D	Doppelt	20	18	700	9500	1020	980	900	198,5	365	330	627,5	365	330	3/8" NPT	512	56,8
EP 320SS*	Einfach	20	18	700	9500	1020	980	900	198,5	365	330	627,5	365	330	3/8" NPT	512	56,5
EP 320DS*	Doppelt	20	18	700	9500	1020	980	900	198,5	365	330	627,5	365	330	3/8" NPT	512	57,2

\* Modell mit Magnetventil \*\* Pumpen verwenden standardmäßig 3 Phasen 400 V. Alternative Verdrahtung für 3 Phasen 230 V ist möglich.

# Elektrische Pumpen

## Serie BETEX EP 420



**18**  
nutzbares Ölvolumen Liter

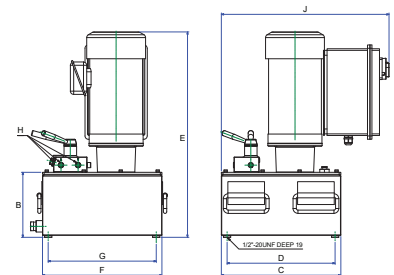
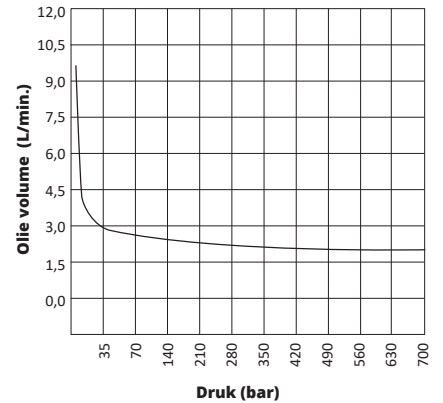
**700**  
bar



Verwendung in Kombination mit unserem Hydraulikzubehör.

### Serie BETEX EP 420

- Elektrische Hydraulikpumpe, 230/400 V, 50/60 Hz Universalmotor, thermisch geschützt.
- Geräuscharm (ca. 80dBA bei 700 bar).
- Fernbedienung mit 3m Kabel.
- Das automatische Überlastungsventil (700 bar) schützt die Komponenten in hydraulischen Systemen und sorgt für sicheren Betrieb.
- Die EP 420D wurde speziell für doppelwirkende Zylinder entworfen, ohne dass ein zusätzliches Regelventil und Anschlussstücke notwendig sind.
- Typen EP 420SS und EP 420DS sind mit Magnetventil ausgestattet.



Typ	EP 420S	EP 420D	EP 420SS	EP 420DS
Art.-Nr.	8300081	8300083	8300082	8300084
Ventil	2 Pos. / 2-Wege	3 Pos. / 4-Wege	2 Pos. / 2-Wege	3 Pos. / 4-Wege
Ventilfunktion	Halten / Rücklauf	Vorlauf / Halten / Rücklauf	Halten / Rücklauf	Vorlauf / Halten / Rücklauf
Spannung	230V / 10A**, 400V/6A	230V / 10A**, 400V/6A	230V / 10A**, 400V/6A	230V / 10A**, 400V/6A
Motorleistung	2.24kW, 50/60Hz, 3 Dreiphasig			

Typ	Funktionsprinzip	Inhalt Behälter l	nutzbares Ölvolumen l	Max. Druck bar	Förderleistung (cm <sup>3</sup> /min.@60Hz) in bar				B mm	C mm	D mm	E mm	F mm	G mm	H mm	J mm	Gewicht kg
					7	70	350	700									
EP 420S	Einfach	20	18	700	9500	2450	1950	1800	199	365	330	627,5	365	330	3/8" NPT	512	57,6
EP 420D	Doppelt	20	18	700	9500	2450	1950	1800	199	365	330	627,5	365	330	3/8" NPT	512	63,2
EP 420SS*	Einfach	20	18	700	9500	2450	1950	1800	199	365	330	627,5	365	330	3/8" NPT	512	63
EP 420DS*	Doppelt	20	18	700	9500	2450	1950	1800	199	365	330	627,5	365	330	3/8" NPT	512	62

\* Modell mit Magnetventil \*\* Pumpen verwenden standardmäßig 3 Phasen 400 V. Alternative Verdrahtung für 3 Phasen 230 V ist möglich.

# Ultrahochdruckpumpen

Serie BETEX P / AHP / UHP, Handpumpen



## 700 - 1620

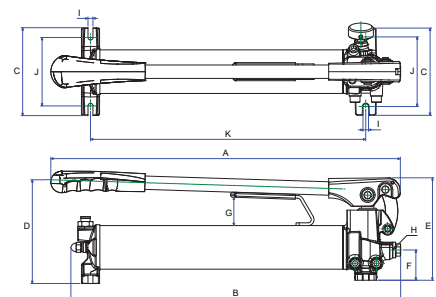
nutzbares Ölvolumen cm<sup>3</sup>

## 1000/1500/2800

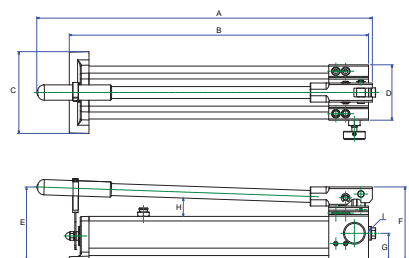
bar

## Serie BETEX P / AHP / UHP

- P 905: Hochleistungshandpumpe aus Stahl mit ultrahohem Betriebsdruck von 1000 bar.
- AHP 704/705: leichtgewichtige Aluminium-Handpumpe mit einem Betriebsdruck bis 1000 / 1500 bar.
- UHP 2800: Leichtgewichtmodell aus Aluminium mit ultrahohem Betriebsdruck von 2800 bar für Spezialanwendungen.
- Das automatische Überlastungsventil schützt die Komponenten in hydraulischen Systemen und sorgt für sicheren Betrieb.
- **Separat und als Komplettsatz erhältlich.**



P 905

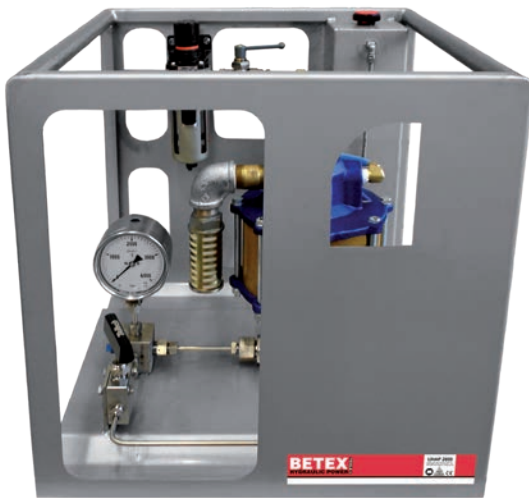


AHP 704, AHP 705, UHP 2800

Typ	Art.-Nr.	max. Druck bar		Inhalt Behälter cm <sup>3</sup>	nutzbares Ölvolumen cm <sup>3</sup>	Förderleistung pro Hub cm <sup>3</sup>		A mm	B mm	C mm	D mm	E mm	F mm	G mm	H mm	I mm	Gewicht kg
		1. Stufe	2. Stufe			1. Stufe	2. Stufe										
P 905	7262906	20	1000	850	750	19,4	1,2	560	530	140	167	164	48,5	45	3/8"-NPT	8	7,8
AHP 704	7265800	20	1000	1000	750	12,9	1,65	539	501	110	77	145	127	42,5	37	3/8"-NPT	3,5
AHP 705	7265900	20	1500	2000	1620	12,9	1	699	629	150	102	152	157	50	37	3/4"-16UNF	6,7
UHP 2800	7292800	20	2800	1000	700	12,9	0,65	620	488	80	140	157	156,5	26	37	3/4"-16UNF	6,7

# Ultrahochdruckpumpen

Serie BETEX UHAP, Aluminium-Luftpumpen



## 5

Liter – Inhalt Behälter

## 2800

bar



## Serie BETEX UHAP

Luftbetriebene Allzweck-Ultrahochdruck-Hydraulikpumpe. Geeignet für das Pumpen von Öl bis zu einem Druck von 2800 bar.

- Tragbar, kompakt.
- Einfachwirkend.
- Max. Luftdruck: 7 bar
- Max. Ausgangsdruck: 2800 bar
- Mit praktischem Bajonettverschluss und flexiblem Schlauch (3 m).
- Automatisches Überlastungsventil.
- Inklusive Luftfilter und Manometer.
- Optional: Trolley.
- Ohne Öl.

### Beide Pumpen sind inklusive:

- Manometer (Skala 0-3000 bar)
- HD-Schlauch (3 Meter, inkl. extra 1/4" Kupplungssatz)
- Anschlussnippel

Typ	Art.-Nr.	Luftdruck Bar	Max. Druck Bar	Ölkapazität cm <sup>3</sup>	Ölleistung cm <sup>3</sup> /Min. bei 700 Bar	Gewicht in kg
UHAP 2800	7292803	7	2800	5000	430	29
UHAP 2800 ULTRA	7292802	7	2800	5000	750	32

# Hydraulikmuttern

Schaeffler HYDNUT-E

Neu



**M50 - M200 /  
Tr205 - Tr1180**

Innendurchmesser M / Tr

**214 - 6296**

Max. Aufpresskraft kN

**700**

Max. Betriebsdruck (bar)



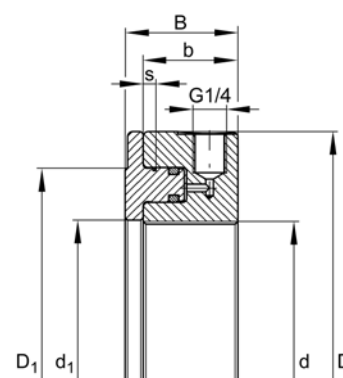
In Kombination mit „Pumpensätze für Schaeffler HYDNUT“ von Seite 141 zu verwenden.

## Schaeffler HYDNUT-E

Schaeffler Hydraulikmuttern dienen zur Befestigung von Lagern mit metrischen oder Trapezgewinden an Werkstücken. Die Lager können direkt auf einer konischen Welle, einer Abziehhülse oder einer Spannhülse sitzen. Wenn das Lager aus einer Abziehhülse oder Spannhülse sitzt, kann die Hydraulikmutter auch zur Demontage benutzt werden. Die Hydraulikmutter eignet sich für kleine bis sehr große Lager, für die eine hohe Aufpresskraft erforderlich ist. Das sind beispielsweise Schiffspropeller und -runderblätter, Wellenkupplungen und Zahnräder.

Das Sortiment metrischer Muttern ist für Gewinde der DIN-Größen M50 bis M200 geeignet. Jenseits der Größe M200 sind diese Muttern mit einem Gewinde versehen und bis zu einem Gewindedurchmesser von 1180 mm erhältlich.

- Zur Verwendung in Kombination mit speziellen Pumpensätzen, siehe Seite 141.
- Der maximale Druck und die verfügbaren Gewinde sind auf dem Pressenkörper angegeben.
- Alle Hydraulikmuttern sind mit einer roten Rundschnur versehen, die den maximalen Hub anzeigt.
- Digitale (Art. Nr. 7499920) und analoge (Art. Nr. 7499910) Messuhren zur genauen Messung des Verschiebewegs bei der Montage von Lagern sind als Zubehör erhältlich.



Beschreibung	Bezeichnung
Gewindetyp	d
Kolbengläche cm <sup>2</sup>	H
Antriebskraft max. kN	I

Typ	Art.-Nr.	d	D mm	B mm	b mm	D <sub>1</sub> mm	d <sub>1</sub> mm	s mm	H cm <sup>2</sup>	ÖlKap. cm <sup>3</sup>	Druck max. bar	I kN	Gewicht kg
HYDNUT50-E	7410050	M50x1,5	110	40	36	88	51	4	30,6	16	700	214	2,4
HYDNUT55-E	7410055	M55x2	118	40	36	92	56	4	31,2	16	700	219	2,8
HYDNUT60-E	7410060	M60x2	125	40	36	96	61	4	31,7	16	700	222	3,0
HYDNUT65-E	7410065	M65x2	132	40	36	103	66	4	35,5	18	700	249	3,3
HYDNUT70-E	7410070	M70x2	140	40	36	110	71	4	40,9	21	700	286	3,7
HYDNUT75-E	7410075	M75x2	145	40	36	116	76	4	44,9	23	700	314	3,9
HYDNUT80-E	7410080	M80x2	150	40	36	122	81	4	49,0	25	700	343	4,0
HYDNUT85-E	7410085	M85x2	155	40	36	126	86	4	49,3	25	700	345	4,2

Typ	Art.-Nr.	d	D mm	B mm	b mm	D <sub>1</sub> mm	d <sub>1</sub> mm	s mm	H cm <sup>2</sup>	Ölkap. cm <sup>3</sup>	Druck max. bar	I kN	Gewicht kg
HYDNUT90-E	7410090	M90x2	160	41	37	130	91	5	49,4	30	700	346	4,5
HYDNUT95-E	7410095	M95x2	165	41	37	136	96	5	52,0	32	700	364	4,7
HYDNUT100-E	7410100	M100x2	170	41	37	142	101	5	54,5	33	700	381	4,9
HYDNUT105-E	7410105	M105x2	175	43	37	147	106	5	56,6	34	600	340	5,3
HYDNUT110-E	7410110	M110x2	180	43	37	152	111	5	58,7	36	600	352	5,5
HYDNUT115-E	7410115	M115x2	185	43	37	157	116	5	60,9	37	600	365	5,6
HYDNUT120-E	7410120	M120x2	190	43	37	162	121	5	63,0	38	600	378	5,8
HYDNUT125-E	7410125	M125x2	195	44	37	167	126	5	65,1	40	600	391	6,2
HYDNUT130-E	7410130	M130x2	200	44	37	171	131	5	64,5	39	600	387	6,4
HYDNUT135-E	7410135	M135x2	205	44	37	176	136	5	66,6	40	600	399	6,5
HYDNUT140-E	7410140	M140x2	210	44	37	182	141	5	69,0	42	600	414	6,7
HYDNUT145-E	7410145	M145x2	215	44	37	186	146	5	70,7	43	600	424	6,9
HYDNUT150-E	7410150	M150x2	220	44	37	191	151	5	75,3	46	600	452	7,1
HYDNUT155-E	7410155	M155x3	225	44	37	200	156	5	81,8	50	600	491	7,3
HYDNUT160-E	7410160	M160x3	235	47	40	206	161	6	87,2	62	600	523	8,7
HYDNUT165-E	7410165	M165x3	240	47	40	211	166	6	92,4	65	600	554	8,9
HYDNUT170-E	7410170	M170x3	245	47	40	216	171	6	94,7	67	600	568	9,1
HYDNUT180-E	7410180	M180x3	255	47	40	227	181	6	103,0	73	600	618	9,6
HYDNUT190-E	7410190	M190x3	270	50	42	240	191	8	115,9	105	600	695	11,5
HYDNUT200-E	7410200	M200x3	280	50	42	251	201	8	125,0	113	600	750	12,0
HYDNUT205-E	7410205	Tr205x4	290	50	42	258	207	8	132,2	119	500	661	13,0
HYDNUT210-E	7410210	Tr210x4	295	52	43	263	212	9	135,0	135	500	675	13,8
HYDNUT215-E	7410215	Tr215x4	300	52	43	268	217	9	137,7	138	500	689	14,1
HYDNUT220-E	7410220	Tr220x4	305	52	43	273	222	9	144,2	145	500	721	14,5
HYDNUT225-E	7410225	Tr225x4	315	53	44	282	227	10	153,1	169	500	766	16,0
HYDNUT230-E	7410230	Tr230x4	320	53	44	287	232	10	160,0	176	500	800	16,3
HYDNUT235-E	7410235	Tr235x4	325	53	44	290	237	10	161,8	178	500	809	16,6
HYDNUT240-E	7410240	Tr240x4	330	53	44	296	242	10	165,3	182	500	827	17,0
HYDNUT250-E	7410250	Tr250x4	345	54	44	310	252	10	182,2	201	500	911	18,9
HYDNUT260-E	7410260	Tr260x4	355	55	45	319	262	11	187,9	226	500	939	19,9
HYDNUT270-E	7410270	Tr270x4	370	56	46	332	272	12	196,0	255	500	980	22,3
HYDNUT275-E	7410275	Tr275x4	375	56	46	337	277	12	203,8	265	500	1019	22,6
HYDNUT280-E	7410280	Tr280x4	380	56	46	342	282	12	211,8	276	500	1059	23,0
HYDNUT290-E	7410290	Tr290x4	390	57	47	352	292	13	218,4	306	500	1092	24,1
HYDNUT295-E	7410295	Tr295x4	400	57	47	362	297	13	230,0	322	500	1150	25,9
HYDNUT300-E	7410300	Tr300x4	405	62	52	365	302	13	237,1	332	500	1185	28,5
HYDNUT310-E	7410310	Tr310x5	415	62	52	375	312	13	249,2	349	500	1246	29,3
HYDNUT315-E	7410315	Tr315x5	420	62	52	380	317	13	252,7	354	500	1264	29,7
HYDNUT320-E	7410320	Tr320x5	430	63	53	389	322	14	264,5	397	500	1322	32,3
HYDNUT330-E	7410330	Tr330x5	440	63	53	398	332	14	271,0	407	500	1355	33,7
HYDNUT335-E	7410335	Tr335x5	445	64	53	403	337	14	274,6	412	500	1373	34,2
HYDNUT340-E	7410340	Tr340x5	450	64	53	408	342	14	283,9	426	500	1419	34,6
HYDNUT345-E	7410345	Tr345x5	455	64	53	413	347	14	287,6	432	500	1438	35,0
HYDNUT350-E	7410350	Tr350x5	465	64	53	422	352	14	306,0	459	500	1530	37,3
HYDNUT355-E	7410355	Tr355x5	470	65	54	427	357	15	303,9	487	500	1519	38,4
HYDNUT360-E	7410360	Tr360x5	475	65	54	431	362	15	312,9	501	500	1564	38,9
HYDNUT365-E	7410365	Tr365x5	482	65	54	436	367	15	316,7	507	500	1584	40,1
HYDNUT370-E	7410370	Tr370x5	490	66	55	444	372	16	322,9	549	500	1614	42,4
HYDNUT375-E	7410375	Tr375x5	495	66	55	450	377	16	333,8	568	500	1669	42,9
HYDNUT380-E	7410380	Tr380x5	500	66	55	454	382	16	336,9	573	500	1685	43,4
HYDNUT385-E	7410385	Tr385x5	505	66	55	460	387	16	348,1	592	500	1740	43,9

Typ	Art.-Nr.	d	D mm	B mm	b mm	D <sub>1</sub> mm	d <sub>1</sub> mm	s mm	H cm <sup>2</sup>	Ölkap. cm <sup>3</sup>	Druck max. bar	I kN	Gewicht kg
HYDNUT395-E	7410395	Tr395x5	512	67	56	470	397	17	356,1	641	500	1780	44,3
HYDNUT400-E	7410400	Tr400x5	525	69	58	477	402	17	368,4	664	500	1842	49,7
HYDNUT410-E	7410410	Tr410x5	535	69	58	485	412	17	381,7	688	400	1527	50,8
HYDNUT415-E	7410415	Tr415x5	540	69	58	490	417	17	385,9	695	400	1543	51,3
HYDNUT420-E	7410420	Tr420x5	545	70	58	495	422	17	390,0	702	400	1560	52,2
HYDNUT430-E	7410430	Tr430x5	555	75	63	505	432	17	398,4	718	400	1593	57,5
HYDNUT435-E	7410435	Tr435x5	560	75	63	510	437	17	402,5	725	400	1610	58,1
HYDNUT440-E	7410440	Tr440x5	565	75	63	519	442	17	424,6	765	400	1699	58,7
HYDNUT450-E	7410450	Tr450x5	580	75	63	530	452	17	441,6	795	400	1766	62,6
HYDNUT460-E	7410460	Tr460x5	590	76	64	540	462	18	450,4	856	400	1802	64,3
HYDNUT470-E	7410470	Tr470x5	600	76	64	550	472	18	459,2	873	400	1837	65,9
HYDNUT480-E	7410480	Tr480x5	612	77	65	560	482	19	460,0	920	400	1840	69,2
HYDNUT490-E	7410490	Tr490x5	625	78	65	575	492	19	505,6	1.012	400	2022	73,2
HYDNUT500-E	7410500	Tr500x5	635	79	66	585	502	20	523,1	1.099	400	2092	75,5
HYDNUT510-E	7410510	Tr510x6	645	79	66	595	512	20	532,5	1.119	400	2130	76,8
HYDNUT520-E	7410520	Tr520x6	657	80	67	605	522	21	541,9	1.193	400	2168	80,5
HYDNUT530-E	7410530	Tr530x6	670	81	68	617	532	22	562,0	1.293	400	2248	84,9
HYDNUT540-E	7410540	Tr540x6	680	81	68	628	542	22	581,4	1.338	400	2326	86,3
HYDNUT550-E	7410550	Tr550x6	692	81	68	639	552	22	592,1	1.362	400	2369	89,1
HYDNUT560-E	7410560	Tr560x6	705	81	68	650	562	22	612,1	1.408	400	2448	92,3
HYDNUT570-E	7410570	Tr570x6	715	87	74	660	572	23	631,3	1.516	400	2525	101,2
HYDNUT580-E	7410580	Tr580x6	725	87	74	670	582	23	641,4	1.540	400	2566	102,8
HYDNUT590-E	7410590	Tr590x6	740	87	74	685	592	23	666,2	1.599	400	2665	108,4
HYDNUT600-E	7410600	Tr600x6	750	87	74	695	603	23	676,4	1.624	400	2706	109,3
HYDNUT610-E	7410610	Tr610x6	760	89	75	705	613	24	686,6	1.717	400	2747	113,5
HYDNUT625-E	7410625	Tr625x6	775	89	75	720	628	24	701,9	1.755	400	2808	116,0
HYDNUT630-E	7410630	Tr630x6	780	89	75	725	633	24	727,8	1.820	400	2911	116,8
HYDNUT650-E	7410650	Tr650x6	805	89	75	748	653	24	762,7	1.907	300	2288	124,6
HYDNUT655-E	7410655	Tr655x6	810	89	75	753	658	24	768,0	1.920	300	2304	125,5
HYDNUT670-E	7410670	Tr670x6	825	89	75	768	673	24	795,0	1.988	300	2385	128,1
HYDNUT680-E	7410680	Tr680x6	837	89	75	780	683	24	819,2	2.048	300	2458	131,6
HYDNUT690-E	7410690	Tr690x6	850	90	76	792	693	25	843,7	2.194	300	2531	137,8
HYDNUT695-E	7410695	Tr695x6	855	90	76	798	698	25	861,8	2.241	300	2585	138,7
HYDNUT710-E	7410710	Tr710x7	870	90	76	812	713	25	877,6	2.282	300	2633	141,6
HYDNUT720-E	7410720	Tr720x7	883	91	76	825	723	25	927,8	2.413	300	2783	147,8
HYDNUT740-E	7410740	Tr740x7	910	91	76	848	743	25	991,2	2.578	300	2974	158,7
HYDNUT750-E	7410750	Tr750x7	922	97	82	862	753	26	1033,0	2.790	300	3099	173,5
HYDNUT760-E	7410760	Tr760x7	935	97	82	872	763	26	1045,5	2.823	300	3137	179,0
HYDNUT780-E	7410780	Tr780x7	955	99	84	890	783	28	1068,1	3.098	300	3204	187,0
HYDNUT800-E	7410800	Tr800x7	970	100	84	909	803	28	1079,0	3.130	300	3237	183,1
HYDNUT830-E	7410830	Tr830x7	1000	101	85	938	833	29	1101,5	3.305	300	3304	195,4
HYDNUT850-E	7410850	Tr850x7	1020	101	85	960	853	29	1156,1	3.469	300	3468	199,6
HYDNUT880-E	7410880	Tr880x7	1050	101	85	988	883	29	1148,4	3.446	300	3445	206,0
HYDNUT900-E	7410900	Tr900x7	1070	101	85	1012	903	29	1250,7	3.753	300	3752	210,3
HYDNUT930-E	7410930	Tr930x8	1100	102	86	1042	933	30	1289,3	3.997	300	3868	218,8
HYDNUT950-E	7410950	Tr950x8	1185	102	86	1065	953	30	1319,0	4.089	300	3957	230,9
HYDNUT1000-E	7411000	Tr1000x8	1185	102	86	1123	1003	30	1491,5	4.624	300	4475	256,7
HYDNUT1060-E	7411060	Tr1060x8	1255	106	88	1185	1063	32	1611,6	5.319	300	4835	298,1
HYDNUT1080-E	7411080	Tr1080x8	1280	107	89	1207	1083	33	1677,8	5.705	300	5033	314,8
HYDNUT1120-E	7411120	Tr1120x8	1340	111	92	1260	1123	36	1900,7	7.033	300	5702	373,2
HYDNUT1180-E	7411180	Tr1180x8	1430	117	95	1325	1183	39	2098,8	8.396	300	6296	473,4

# Hydraulikmuttern

## Schaeffler HYDNUT-E-INCH

Neu



**49,9 - 950,2 /  
1,9 - 37,4**

Innendurchmesser Ø mm / Inch

**214 - 3957**

max. Aufpresskraft kN

**700**

Max. Betriebsdruck (bar)



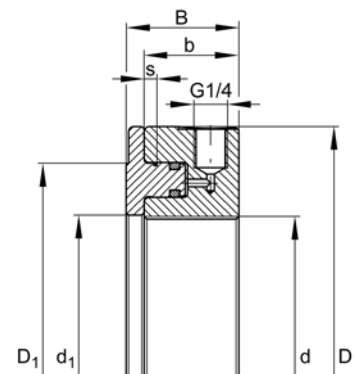
In Kombination mit „Pumpensätze für Schaeffler HYDNUT“ von Seite 141 zu verwenden.

### Schaeffler HYDNUT-E-INCH

Schaeffler Hydraulikmuttern dienen zur Befestigung von Lagern mit Zollgewinde nach UN/ACME-Standard an Werkstücken. Die Lager können direkt auf einer konischen Welle, einer Abziehhülse oder einer Spannhülse sitzen. Wenn das Lager aus einer Abziehhülse oder Spannhülse sitzt, kann die Hydraulikmutter auch zur Demontage benutzt werden. Die Hydraulikmutter eignet sich für kleine bis sehr große Lager, für die eine hohe Aufpresskraft erforderlich ist. Das sind beispielsweise Schiffspropeller und -rudderblätter, Wellenkupplungen und Zahnräder.

Das Sortiment der Muttern mit Zollgewinde ist für Gewinde geeignet, die in Zoll den Größen M50 bis Tr950 entsprechen. Jenseits der Größe UN320 sind diese Muttern mit einem Gewinde versehen und bis zu einem Gewindedurchmesser von 950 mm erhältlich.

- Zur Verwendung in Kombination mit speziellen Pumpensätzen, siehe Seite 141.
- Der maximale Druck und die verfügbaren Gewinde sind auf dem Pressenkörper angegeben.
- Alle Hydraulikmuttern sind mit einer roten Rundschnur versehen, die den maximalen Hub anzeigt.
- Digitale (Art. Nr. 7499920) und analoge (Art. Nr. 7499910) Messuhren zur genauen Messung des Verschiebewegs bei der Montage von Lagern sind als Zubehör erhältlich.



Beschreibung	Bezeichnung
Gewindetyp	F
Anzahl der Gewindegänge pro inch	G
Fläche des Kolbens cm <sup>2</sup>	H
Antriebskraft max. kN	I

Typ	Art.-Nr.	d mm / inch	F	G	D mm	B mm	b mm	D <sub>1</sub> mm	d <sub>1</sub> mm	s mm	H cm <sup>2</sup>	Ölkap. cm <sup>3</sup>	Druck max. bar/psi	I kN	Gewicht kg
HYDNUT50-E-INCH	7420050	49,962 / 1,967	UN	18	110	40	36	88	51	4	30,6	15,3	700 / 10150	214	2,4
HYDNUT55-E-INCH	7420055	54,788 / 2,157	UN	18	118	40	36	92	56	4	31,2	15,6	700 / 10150	219	2,7
HYDNUT60-E-INCH	7420060	59,944 / 2,360	UN	18	125	40	36	96	61	4	31,7	15,8	700 / 10150	222	3,0
HYDNUT65-E-INCH	7420065	64,719 / 2,548	UN	18	132	40	36	103	66	4	35,5	17,8	700 / 10150	249	3,3
HYDNUT70-E-INCH	7420070	69,873 / 2,751	UN	18	140	40	36	110	71	4	40,9	20,5	700 / 10150	286	3,7

Typ	Art.-Nr.	d mm / inch	F	G	D mm	B mm	b mm	D <sub>1</sub> mm	d <sub>1</sub> mm	s mm	H cm <sup>2</sup>	ölkap. cm <sup>3</sup>	Druck max. bar/psi	I kN	Gewicht kg
HYDNUT75-E-INCH	7420075	74,498 / 2,933	UN	12	145	40	36	116	76	4	44,9	22,4	700 / 10150	314	3,9
HYDNUT80-E-INCH	7420080	79,68 / 3,137	UN	12	150	40	36	122	81	4	49,0	24,5	700 / 10150	343	4,0
HYDNUT85-E-INCH	7420085	84,836 / 3,340	UN	12	155	40	36	126	86	4	49,3	24,6	700 / 10150	345	4,2
HYDNUT90-E-INCH	7420090	89,586 / 3,527	UN	12	160	41	37	130	91	5	49,4	29,6	700 / 10150	346	4,5
HYDNUT95-E-INCH	7420095	94,742 / 3,730	UN	12	165	41	37	136	96	5	52,0	31,2	700 / 10150	364	4,7
HYDNUT100-E-INCH	7420100	99,517 / 3,918	UN	12	170	41	37	142	101	5	54,5	32,7	700 / 10150	381	4,8
HYDNUT105-E-INCH	7420105	104,669 / 4,121	UN	12	175	43	37	147	106	5	56,6	34	600 / 8700	340	5,3
HYDNUT110-E-INCH	7420110	109,855 / 4,325	UN	12	180	43	37	152	111	5	58,7	35,2	600 / 8700	352	5,5
HYDNUT120-E-INCH	7420120	119,786 / 4,716	UN	12	190	43	37	162	121	5	63,0	37,8	600 / 8700	378	5,8
HYDNUT130-E-INCH	7420130	129,692 / 5,106	UN	12	200	44	37	171	131	5	64,5	38,7	600 / 8700	387	6,4
HYDNUT140-E-INCH	7420140	139,642 / 5,489	UN	12	210	44	37	182	141	5	69,0	41,4	600 / 8700	414	6,7
HYDNUT150-E-INCH	7420150	149,555 / 5,888	UN	12	220	44	37	191	151	5	75,3	45,2	600 / 8700	452	7,1
HYDNUT160-E-INCH	7420160	159,614 / 6,284	UN	8	235	47	40	206	161	6	87,2	61,1	600 / 8700	523	8,7
HYDNUT170-E-INCH	7420170	169,139 / 6,659	UN	8	245	47	40	216	171	6	94,7	66,3	600 / 8700	568	9,1
HYDNUT180-E-INCH	7420180	179,476 / 7,066	UN	8	255	47	40	227	181	6	103,0	72,1	600 / 8700	618	9,6
HYDNUT190-E-INCH	7420190	189,789 / 7,472	UN	8	270	50	42	240	191	8	115,9	104,3	600 / 8700	695	11,5
HYDNUT200-E-INCH	7420200	199,314 / 7,847	UN	8	280	50	42	251	201	8	125,0	112,5	600 / 8700	750	12,0
HYDNUT220-E-INCH	7420220	219,151 / 8,628	UN	8	305	52	43	273	222	9	144,2	144,2	500 / 7250	721	14,5
HYDNUT240-E-INCH	7420240	239,827 / 9,442	UN	6	330	53	44	296	242	10	165,3	181,9	500 / 7250	827	17,0
HYDNUT260-E-INCH	7420260	258,877 / 10,192	UN	6	355	55	45	319	262	11	187,9	225,4	500 / 7250	939	20,1
HYDNUT280-E-INCH	7420280	279,502 / 11,004	UN	6	380	56	46	342	282	12	211,8	275,3	500 / 7250	1059	23,1
HYDNUT300-E-INCH	7420300	299,339 / 11,785	UN	6	405	62	52	365	302	13	237,1	331,9	500 / 7250	1185	28,7
HYDNUT320-E-INCH	7420320	319,075 / 12,562	UN	6	430	63	53	389	322	14	264,5	396,7	500 / 7250	1322	32,5
HYDNUT340-E-INCH	7420340	338,811 / 11,339	ACME	5	450	64	53	408	342	14	283,9	425,8	500 / 7250	1419	34,8
HYDNUT360-E-INCH	7420360	359,918 / 14,170	ACME	5	475	65	54	431	362	15	312,9	500,6	500 / 7250	1564	39,0
HYDNUT380-E-INCH	7420380	379,908 / 14,957	ACME	5	500	66	55	454	382	16	336,9	572,8	500 / 7250	1685	43,6
HYDNUT400-E-INCH	7420400	399,923 / 15,745	ACME	5	525	69	58	477	402	17	368,4	663,1	500 / 7250	1842	49,9
HYDNUT420-E-INCH	7420420	419,913 / 16,532	ACME	5	545	70	58	495	422	17	390,0	702,1	400 / 5800	1560	52,8
HYDNUT440-E-INCH	7420440	439,903 / 17,319	ACME	5	565	75	63	519	442	17	424,6	764,3	400 / 5800	1699	58,9
HYDNUT460-E-INCH	7420460	459,918 / 18,107	ACME	5	590	77	64	540	462	18	450,4	855,7	400 / 5800	1802	64,9
HYDNUT480-E-INCH	7420480	479,908 / 18,894	ACME	5	612	79	65	560	482	19	460,0	920,1	400 / 5800	1840	69,4
HYDNUT500-E-INCH	7420500	499,923 / 19,682	ACME	5	635	81	66	585	502	20	523,1	1098,5	400 / 5800	2092	75,7
HYDNUT530-E-INCH	7420530	530,022 / 20,867	ACME	4	670	81	68	617	532	22	562,0	1292,5	400 / 5800	2248	85,1
HYDNUT560-E-INCH	7420560	560,019 / 22,048	ACME	4	705	87	68	650	562	22	612,1	1407,8	400 / 5800	2448	92,9
HYDNUT600-E-INCH	7420600	600,024 / 23,623	ACME	4	750	89	74	695	603	23	676,4	1623,4	400 / 5800	2706	110,1
HYDNUT630-E-INCH	7420630	630,022 / 24,804	ACME	4	780	89	75	725	633	24	727,8	1819,4	400 / 5800	2911	117,7
HYDNUT670-E-INCH	7420670	670,027 / 26,379	ACME	4	825	90	75	768	673	24	795,0	1987,5	300 / 4350	2385	128,9
HYDNUT710-E-INCH	7420710	710,209 / 27,961	ACME	3	870	97	76	812	713	25	877,6	2281,9	300 / 4350	2633	142,2
HYDNUT750-E-INCH	7420750	750,214 / 29,536	ACME	3	922	100	82	862	753	26	1033,0	2789	300 / 4350	3099	174,4
HYDNUT800-E-INCH	7420800	800,202 / 31,504	ACME	3	970	101	84	909	803	28	1079,0	3129,1	300 / 4350	3237	188,1
HYDNUT850-E-INCH	7420850	850,214 / 33,473	ACME	3	1020	101	85	960	853	29	1156,1	3468,3	300 / 4350	3468	200,7
HYDNUT900-E-INCH	7420900	900,201 / 35,441	ACME	3	1070	102	85	1012	903	29	1250,7	3752,1	300 / 4350	3752	211,5
HYDNUT950-E-INCH	7420950	950,214 / 37,410	ACME	3	1125	103	86	1065	953	30	1319,0	4088,8	300 / 4350	3957	231,8

# Hydraulikmuttern

## Schaeffler HYDNUT-HEAVY

Neu



**100 - 900**  
Innendurchmesser Ø mm

**920 - 12210**  
max. Aufpresskraft kN

**700**  
Max. Betriebsdruck (bar)



In Kombination mit „Pumpensätze für Schaeffler HYDNUT“ von Seite 141 zu verwenden.

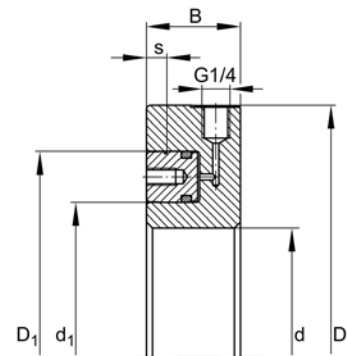
### Schaeffler HYDNUT-HEAVY

Schaeffler Hydraulikmuttern dienen zur Befestigung von Lagern mit kegeliger Bohrung oder Gewinde an Werkstücken. Die Lager können direkt auf einer konischen Welle, einer Abziehhülse oder einer Spannhülse sitzen. Wenn das Lager aus einer Abziehhülse oder Spannhülse sitzt, kann die Hydraulikmutter auch zur Demontage benutzt werden. Die Hydraulikmutter eignet sich für kleine bis sehr große Lager, für die eine hohe Aufpresskraft erforderlich ist. Das sind beispielsweise Schiffspropeller und -rudderblätter, Wellenkupplungen und Zahnräder.

Die Hydraulikmutter der Heavy-Reihe haben kein Gewinde und sind mit Innendurchmessern bis 900 mm erhältlich.

- Zur Verwendung in Kombination mit speziellen Pumpensätzen, siehe Seite 141.
- Der maximale Druck und die verfügbaren Gewinde sind auf dem Pressenkörper angegeben.
- Alle Hydraulikmutter sind mit einer roten Rundschnur versehen, die den maximalen Hub anzeigt.
- Digitale (Art. Nr. 7499920) und analoge (Art. Nr. 7499910) Messuhren zur genauen Messung des Verschiebewegs bei der Montage von Lagern sind als Zubehör erhältlich.

Beschreibung	Bezeichnung
Innendurchmesser Ø mm	d
Außendurchmesser Ø mm	D
Breite mm	B
Hub max. mm	s
Fläche des Kolbens cm <sup>2</sup>	H
Auftriebskraft max. kN	I



Typ	Art.-Nr.	d mm	D mm	B mm	D1	d1	s mm	H cm <sup>2</sup>	Ölkap. cm <sup>3</sup>	Druck max. bar	I kN	Gewicht kg
HYDNUT100-HEAVY	7430100	100	225	46	180	125	10	132	145	700	920	11,3
HYDNUT125-HEAVY	7430125	125	245	46	200	150	10	137	151	600	820	12,4
HYDNUT150-HEAVY	7430150	150	270	46	226	180	10	147	161	600	880	14,1
HYDNUT175-HEAVY	7430175	175	305	47	250	205	11	161	193	600	960	17,8

Typ	Art.-Nr.	d mm	D mm	B mm	D1	d1	s mm	H cm²	Ölkap. cm³	Druck max. bar	I kN	Gewicht kg
HYDNUT200-HEAVY	7430200	200	330	48	280	230	12	200	260	600	1200	20,1
HYDNUT225-HEAVY	7430225	225	365	48	313	255	12	259	336	500	1290	24,0
HYDNUT250-HEAVY	7430250	250	390	48	345	280	12	319	415	500	1600	26,1
HYDNUT275-HEAVY	7430275	275	430	48	380	305	12	403	525	500	2020	31,8
HYDNUT300-HEAVY	7430300	300	470	54	410	335	13	439	614	500	2190	42,9
HYDNUT325-HEAVY	7430325	325	500	54	440	360	13	503	704	500	2510	47,3
HYDNUT350-HEAVY	7430350	350	540	54	475	385	13	608	851	500	3040	55,4
HYDNUT375-HEAVY	7430375	375	575	54	510	410	13	723	1012	500	3610	62,2
HYDNUT400-HEAVY	7430400	400	620	56	545	440	15	812	1300	500	4060	76,2
HYDNUT425-HEAVY	7430425	425	650	56	575	465	15	898	1438	400	3590	82,1
HYDNUT450-HEAVY	7430450	450	690	63	610	490	17	1037	1866	400	4150	104,5
HYDNUT475-HEAVY	7430475	475	725	63	642	515	17	1154	2077	400	4620	114,6
HYDNUT500-HEAVY	7430500	500	760	66	675	540	20	1288	2705	400	5150	131,1
HYDNUT525-HEAVY	7430525	525	800	66	710	565	20	1452	3049	400	5810	145,9
HYDNUT550-HEAVY	7430550	550	835	68	742	590	22	1590	3657	400	6360	162,8
HYDNUT575-HEAVY	7430575	575	870	68	775	615	22	1747	4018	400	6990	175,8
HYDNUT600-HEAVY	7430600	600	910	76	808	645	25	1860	4836	400	7440	215,8
HYDNUT625-HEAVY	7430625	625	945	76	840	670	25	2016	5242	400	8060	231,6
HYDNUT650-HEAVY	7430650	650	980	84	875	695	28	2220	6437	300	6660	274,0
HYDNUT675-HEAVY	7430675	675	1020	84	906	720	28	2375	6889	300	7130	297,9
HYDNUT700-HEAVY	7430700	700	1060	86	940	750	30	2522	7818	300	7570	330,5
HYDNUT750-HEAVY	7430750	750	1130	88	1007	800	32	2938	9695	300	8810	381,3
HYDNUT800-HEAVY	7430800	800	1205	92	1070	855	35	3251	11702	300	9750	453,1
HYDNUT850-HEAVY	7430850	850	1275	95	1135	905	38	3685	14372	300	11060	520,3
HYDNUT900-HEAVY	7430900	900	1350	97	1200	960	40	4072	16693	300	12210	595,6

# Pumpensätze für Schaeffler HYDNUT

BETEX AHP / AP / EP

Neu


**2500 - 18000**

 nutzbares Ölvolumen cm<sup>3</sup>
**700/1000**

Max. Betriebsdruck (bar)



In Kombination mit „Hydraulikmuttern“ von Seite 134 zu verwenden.

**Die Sätze umfassen:**

- Pumpe
- Manometer, T-Stück
- Schlauch
- Kupplungen
- Aufbewahrungsbox aus Stahl oder Holzkiste (EP320S)

## BETEX Pumpensätze für Schaeffler HYDNUT

Diese gebrauchsfertigen Pumpensets wurden speziell für Hydraulikmutter zusammengestellt. Ein passendes Pumpenset ist für jede benötigte Ölmenge erhältlich. Sie sind leicht zu handhaben und werden fertig montiert geliefert. Alle Sätze sind sofort einsetzbar!

- Die hydraulischen Handpumpen AHP 801 und AHP 802 verfügen über eine zweistufige Vorrichtung zur schnellen manuellen Druckbeaufschlagung. Diese Pumpen sind für Hydraulikmutter mit einer erforderlichen Ölkapazität von bis zu 2 Litern geeignet.
- Die luftgetriebenen Hydraulik-Fußpumpen AP 3000 and AP 8000 sind für Hydraulikmutter mit einer erforderlichen Ölkapazität von bis zu 3 Litern bzw. 8 Litern geeignet. Der Bediener hat wegen der Fußschalter immer beide Hände frei.
- Die elektrische Hydraulikpumpe EP 320S ist für alle Hydraulikmutter geeignet. Mit der Fernbedienung kann sie aus einer Entfernung von bis zu 3 Metern bedient werden.

Typ	Art. Nr.	Betriebsdruck bar		Max. Druck bar	Betrieb	Ölkap. cm <sup>3</sup>	nutzbares Ölvolumen cm <sup>3</sup>	Förderleistung pro Hub cm <sup>3</sup>		Ölleistung (cm <sup>3</sup> /min.@60Hz) in bar				Kupplung	Gewicht kg
		1e Stufe	2e Stufe					1e Stufe	2e Stufe	7	70	350	700		
AHP 801 HN-SET	7265781	20	700	-	-	3000	2500	12,9	1,65	-	-	-	-	CEJN	11,5
AHP 802 HN-SET	7265782	20	1000	-	-	3000	2500	12,9	1,65	-	-	-	-	CEJN	11,5
AP 3000S HN-SET	720006221	-	-	700	Einf.	3000	2500	1250	195	-	-	-	-	CEJN	11,2
AP 8000S HN-SET	720006241	-	-	700	Einf.	8000	7200	1250	195	-	-	-	-	CEJN	21,2
EP 320S HN-SET	8300067	-	-	700	Einf.	20000	18000	-	-	9500	1020	980	900	CEJN	67,1

## Heber

Serie BETEX CJ, Federrückzug, flach, niedrige Bauhöhe



**10**  
Tonnen

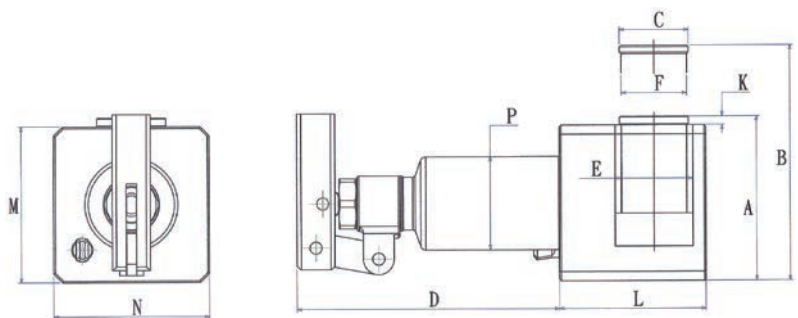
**20**  
Tonnen



In Kombination mit „BETEX Ausrichtscheiben aus Edelstahl“ von Seite 168 zu verwenden.

### Serie BETEX CJ

- Mit integrierter Pumpe und Zylinder.
- Kapazität: 10 oder 20 Tonnen.
- Hub: 41 mm geeignet sind.
- Max. Betriebsdruck: 700 bar
- Kolben sind hartverchromt.
- Zylinderinnenseite gewalzt.
- Besonders geeignet für Arbeiten bei beengten Verhältnissen (Positionieren von Maschinen und Montagewerkzeugen oder Belastungstests).
- In jeder Position einsetzbar.



Typ	Art.-Nr.	Leistung (Tonnen)	Hub mm	Öl-vol. cm <sup>3</sup>	Einbauhöhe		C ø mm	D mm	E ø mm	F ø mm	K mm	L mm	M mm	N mm	P ø mm	Gewicht kg
					A	B										
					Min.	Max.										
CJ 100	7270100	10	41	155	95	136	40	152,5	45	37,95	4,9	85	90	70	53,8	5,5
CJ 200	7270200	20	41	250	95	136	40	152,5	65	50,8	4,9	110	90	110	69,5	8

# Zungenheber

Serie BETEX TOE



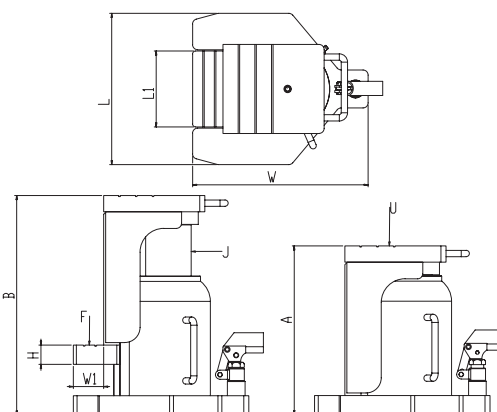
**2,5 - 50**  
Tonnen



In Kombination mit „BETEX Ausrichtscheiben aus Edelstahl“ von Seite 168 zu verwenden.

## Serie BETEX TOE

- Thermisch behandelter und verchromter Hydraulikkolben für längere Lebensdauer und optimale Leistung
- internes Sicherheitsventil verhindert Überlastungen des Zungenhebers.
- Vermeidung von Lecks durch mit der Grundplatte verschweißtes Gehäuse.
- geringe Bauhöhe für Einsatz bei beengten Verhältnissen.
- drehbare Einsteckbuchsen für einfache Bedienung.
- einfache Bedienung per Hand.
- abnehmbarer Handgriff für höheren Bedienkomfort.



Typ	Art.-Nr.	Tragfähigkeit U (T)	Hubkraft F (T)	Hub mm	Min. Höhe A mm	Max. Höhe B mm	Kolbenstange diam. J mm	Abmessung Gestell LxB mm	Höhe H mm	Hubplatte L1xB1 mm	Gewicht kg
TOE-025	731025	2,5	1,2	100	194	294	19	140x190	19	65x50	7,4
TOE-040	731040	4	2	110	204	314	25	150x200	19	65x50	9
TOE-060	731060	6	3	110	212	322	36	160x217	19	65x50	11,3
TOE-100	731100	10	5	130	258	388	40	189x242	22	75x55	17
TOE-160	731160	16	8	131	275	406	52	211x256	25	90x55	23,2
TOE-200	731200	20	10	140	303	443	56	228x274	25	100x60	33,1
TOE-300	731300	30	15	147	322	469	70	259x305	32	110x60	52
TOE-500	731500	50	25	148	333	481	90	299x347	38	150x60	84

# Tragbare Powerkits

## Serie BETEX PPK



**4**  
Tonnen

**10**  
Tonnen



In Kombination mit „BETEX Ausrichtscheiben aus Edelstahl“ von Seite 168 zu verwenden.

### Serie BETEX PPK

- Klicksystem zur schnellen und einfachen Montage und Demontage.
- besonders stabile Rohre beugen Verformungen vor.
- einfachwirkende Pumpe (700 bar) mit Sicherheitsventil zur Vermeidung von Überlastungen.
- flexibler Hydraulikschlauch (1,8 m) mit Federsicherung an beiden Enden.
- Vielseitig dank umfangreichen Zubehörs!
- alle Modelle sind aus Stahl gefertigt.

#### Set PPK 4

Mit 4-T-Zylinder, 100 mm Hub in tragbarem Koffer.

#### Set PPK 10

Mit 10-T-Zylinder, 150 mm Hub in tragbarem Rollenkoffer.

Typ	PPK 4
Art.-Nr.	7560804
PA350	Hydraulische Heavy Duty-Handpumpe
HS236	Hochdruckschlauch, 1,8 m
RA404	4-T-Zylinder mit 101,6 mm Hub
SR05A	Spreizer 0,5 Tonnen
B0523	Verlängerung 406,4 mm
B0524	Verlängerung 304,8 mm
B0525	Verlängerung 203,3 mm
B0526	Verlängerung 101,6 mm
B0467	Anschlussstück
F0180	Bodenplatte
F0181	Druckteil
F0182	Keilkopf
F0183	Druckkolbenaufsatz
F0184	Zylinderaufsatz
B0013	Flexibler Gummiaufsatz
F0179	Gezackter Aufsatz
G0026	Tragbarer Transportkoffer

Typ	PPK 10
Art.-Nr.	7560810
PA600	Hydraulische Heavy Duty-Handpumpe
HS236	Hochdruckschlauch, 1,8 m
RA106L	10-T-Zylinder mit 152,4 mm Hub
SR05E	Spreizer 0,5 Tonnen
B0711	Verlängerung 482,6 mm
B0712	Verlängerung 355,6 mm
B0713	Verlängerung 254,0 mm
B0714	Verlängerung 127,0 mm
B0406	Anschlussstück
F0174	Bodenplatte
F0175	Druckteil
F0176	Keilkopf
F0177	Druckkolben Aufsatz
F0178	Zylinderaufsatz
B0083	Flexibler Gummiaufsatz
F0173	Gezackter Aufsatz
G0021	Fahrbarer Transportkoffer

# Hydraulische Keil- und Spreizylinder

Serie BETEX 15 TL / 15 TLS / 25 TLS



**15**  
Tonnen

**25**  
Tonnen



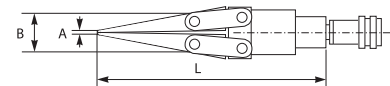
In Kombination mit „BETEX Ausrichtscheiben aus Edelstahl“ von Seite 168 zu verwenden.



## Serie BETEX 15 TL / 15 TLS / 25 TLS

Diese patentierten Special Tools sind einfach und praktisch einsetzbar, um Lasten wie Motoren, Zahnradgehäuse, Flansche etc. mit hoher Präzision komfortabel zu spreizen oder zu heben.

- Lotrechtes Anheben.
- Ideal für Wartung und Reparatur in der Industrie.
- Genaue Höheneinstellung (z.B. beim Ausrichten von Achsen) kann leicht von einer Person durchgeführt werden.
- Einfach, leicht und sehr praktisch im Gebrauch.
- Einsetzbar in Zwischenräumen von 5 bis 43 mm.
- Durch die geringe Dicke der Backen aus hochwertig gehärtetem Stahl können die Keile/Federn bei Arbeiten mit stark eingeschränktem Raum eingesetzt werden.
- Mit Sicherheitsblock zum Tragen der Last und zur Entfernung des Spreizers/Keilzylinders.
- Separat und als (Duo-) Komplettsatz im Stahlkoffer erhältlich.



Typ	Art.-Nr.	Max. Leistung (Tonnen)	Pumpentyp	Max. Betriebsdruck (bar)	A mm	B mm	L mm	Gewicht kg
15 TL	789170	15	Einfachwirkend	700	5	40	235	4
15 TL Satz	789180	15	Einfachwirkend	700	5	40	235	16
15 TL Duo-Satz	789181	2 x 15	Einfachwirkend	700	5	40	235	28
15 TLS	789150	15	Einfachwirkend	700	5	40	235	4
15 TL Satz	789160	15	Einfachwirkend	700	5	40	235	16
15 TLS Duo-Satz	789162	2 x 15	Einfachwirkend	700	5	40	235	28
25 TLS	789250	25	Einfachwirkend	700	8	43	342	8
25 TL Satz	789260	25	Einfachwirkend	700	8	43	342	20
25 TLS Duo-Satz	789261	2 x 25	Einfachwirkend	700	8	43	342	36

# Hydraulische Flanschspreizer

Serie BETEX PFS 10T



**10**  
Tonnen



Sicherheitsblock

## Serie BETEX PFS 10T

- Sicheres und einfaches Spreizen von Flanschen.
- Hammer und Meißel werden überflüssig, die Arbeit ist weniger fordernd, zeitsparender und vor allem sicher.
- Flanschspreizer für noch höhere Spreizkraft im Satz verwenden.
- Anpassbare Klauenbreite von 104 bis 216 mm für zahlreiche Anwendungsbereiche.
- Einzigartiger Parallelkeil für größere Spreizung.
- Einsetzbar bis max. Flanschbreite von 2 x 92 mm. Der Flanschbolzen weist einen Mindestdurchmesser von 31,75 mm auf.

### Sets

Unterschiedliche Kombinationssets sind im praktischen Tragekoffer erhältlich. Alle Sätze sind betriebsbereit und sofort einsetzbar!

### Duo-Sätze

Für mehr Genauigkeit bei der Arbeit liefern wir Duo-Sätze mit zwei Flanschspreizern und einer Pumpe mit Verteilerblock für getrennten Ölfluss.

- ✓ Sie verdoppeln die Spreizleistung.
- ✓ Die Kraft wird gleichmäßiger und präziser verteilt, was Verformungen verhindert.

Typ	Art.-Nr.	Max. Leistung (Tonnen)	Bolzmass	Standard Spreizer mm	Armbreite mm	Pumpentyp	Gewicht kg
PFS 10T	789410	10	M33	3,3 - 28,7	104 - 216	Einfachwirkend	15
PFS 10T Satz (Komplett in Koffer)	789411	10	M33	3,3 - 28,7	104 - 216	Einfachwirkend	25,2
PFS 10T Duo-Satz (Komplett in Koffer)	789412	2 x 10	M33	3,3 - 28,7	104 - 216	Einfachwirkend	46,6
PFS 10T mit integrierter Pumpe (Komplett in Koffer)	789413	10	M33	3,3 - 28,7	104 - 216	Einfachwirkend	17,5

# Sätze und Duo-Sätze

Hydraulische Spreizer und Keile/Dorne zum Heben, 700 bar

## Die Sätze umfassen stets:

- 2-stufige Handpumpe
- Manometer, T-Stück
- Männliche Schlauchkupplung und kompletter Schnellkupplungssatz
- Abgestufter Sicherheitsblock
- Koffer

## Umfang Duo-Satz:

- Pumpe mit Verteilerblock für getrennten Ölstrom
- 2 Manometer, T-Stücke
- Männliche Schlauchkupplungen und 2 komplette Schnellkupplungssätze
- 2 gestufte Sicherheitsblöcke
- Koffer

Alle Sätze sind betriebsbereit und sofort einsetzbar!

## Duo-Sätze

- Für präzises Heben/Spreizen.
- Die Kraft wird gleichmäßiger verteilt. Querdruck und Querbelastung werden vermieden.
- Sicher: Kein Kippen der Ladung durch vollkommen gerade Hebebewegung.
- Verdoppelung der Hebeleistung.



### 15 TL Satz

- Hydraulischer Keil-/Spreizzylinder
- Schlauch, 1,5 Meter
- Art.Nr. 789180



### 15 TLS Duo-Satz

- 2 hydraulische Spreizer
- 2 Schläuche, 1,5 Meter
- Art.Nr. 789162



### PFS 10T Satz

- Hydraulischer Flanschspreizer
- Schlauch 1,5 Meter
- Art.Nr. 789411



### PFS 10T Duo-Satz

- 2 hydraulische Spreizer
- 2 Schläuche, 1,5 Meter
- Art.Nr. 789412



### PFS 10T Satz

- Hydraulischer Flanschspreizer mit integrierter Pumpe
- Koffer
- Der PFS 10TI hat ein integriertes Hydrauliksystem, so dass weder Schlauch, Kupplung noch Handpumpe benötigt werden. Nicht als Doppel-Set erhältlich.
- Art.Nr. 789413

# Mutternsprenger

BETEX HNS Serie



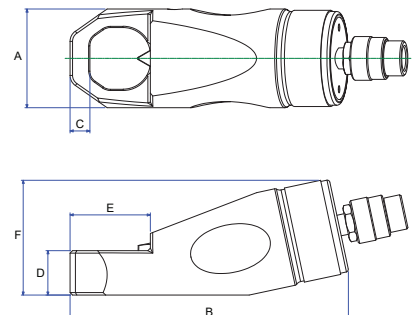
**10 - 50**  
Tonnen



Verwendung in Kombination mit unseren hydraulischen Handpumpen.

## Serie BETEX HNS

- Kompaktes Design, zur Verwendung auf kleinstem Raum mit ausreichender Leistung zum Sprengen festsitzender Muttern.
- Alle Modelle verfügen über einen robusten Schneiderahmen aus einem Stück und einen hochleistungsfähigen Hydraulikzylinder.
- Das spezielle Schneideblatt aus Werkzeugstahl schneidet die Mutter bis zu dem Punkt, an dem sie bricht.
- Der speziell geformte Kopf steht stets in Kontakt zur jeweiligen Mutter.
- Besserer Widerstand zum Schneiden und Brechen von Muttern durch das einzigartige abgewinkelte Schneideblatt mit Radius.
- 5 lieferbare Modelle bis einschl. Festigkeitsklasse 12,9.



Typ	Art.-Nr.	Bolzmass in mm	Gewindedurchmesser in mm	Leistung (Tonnen)	Öl-vol. cm <sup>3</sup>	A mm	B mm	C mm	D mm	E mm	F mm	Gewicht kg
HNS 1924	781924	19-24	M12-M16	10	18	60	167,2	10	25	40	68	2,6
HNS 2432	782432	24-32	M16-M22	15	40	70	178	13	30	52	76	3,6
HNS 3241	783241	32-41	M22-M27	20	68	80	226	15	36	65	93	5,5
HNS 4150	784150	41-50	M27-M33	35	150	95	244	21	45	76	106	11,2
HNS 5060	785060	50-60	M33-M39	50	250	106	269	24	55	92	125	15,1

# Kegelrollenlagerpresse

## BETEX TOOL-RAILWAY-SEALCAP-PRESS2

Neu



**10**  
Tonnen

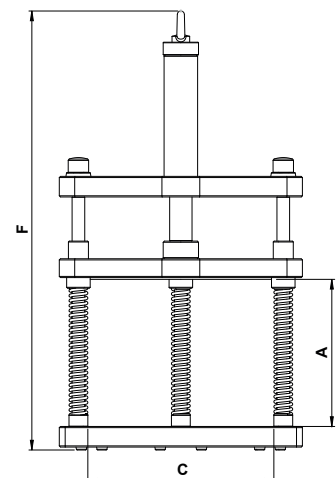
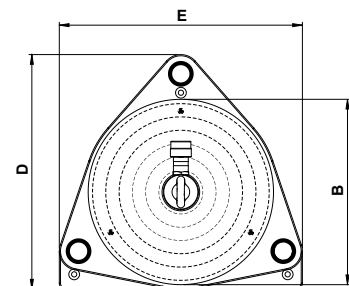


Verwendung in Kombination mit unseren Hydraulikpumpen und Zubehör.

### BETEX TOOL-RAILWAY-SEALCAP-PRESS2

Die Hydraulikpresse wird für die Montage und Demontage von Dichtungen an TAROL-Einheiten, also an zweireihigen Kegelrollenlagern, verwendet. Geeignet für TAROL-Einheiten in alle gängigen Größen für Schienenfahrzeuge.

- Die Einheit ist mit Gummifüßen an den Ecken der Grundplatte und Senkbohrungen (M8) zur Befestigung auf einer Werkbank oder einem Wagen versehen.
- Das TOOL-RAILWAY-SEALCAP-PRESS2 wird mit dem Zylinder NSSS 106 (Kapazität: 10 Tonnen / Hub: 152,2 mm) angetrieben.
- Die runde Edelstahlplatte ist auch als Ersatzteil nachbestellbar.
- Für den Einsatz werden lagerspezifische Dichtkappen-Werkzeugsätze benötigt. Entsprechende Sätze werden bei Bedarf geprüft und angeboten.



Typ	Art.-Nr.	Kap. ton	Hub mm	A mm		B ø mm	C mm	D mm	E mm	F mm	Max. Betriebsdruck bar	Gewicht kg
				min.	max.							
TOOL RAILWAY SEALCAP PRESS2	7550100	10	152,5	172,5	325	315	316	398,5	413	746	700	45

# Hydraulikzubehör

## Max. Betriebsdruck 700 bar

Mit diesem einfachen doch kompletten Zubehörserie, bestehend aus hydraulischen Schläuchen, Kupplungen, Fittings, Verteiler, Manometer, hat BETEX das richtige Zubehör für ein sicheres und optimal funktionierendes System.

### Schläuche

- Heavy Duty-Schläuche für 700 bar, die weltweiten Sicherheitsstandards entsprechen.
- Schwarz beschichtete Gummischläuche mit zwei Gewebelagen zur Verstärkung.
- Flexible Schläuche mit Federsicherung an beiden Enden.
- Besondere Längen auf Anfrage lieferbar
- Schlauchanschluss  $\frac{3}{8}$ " NPT



HS 332



HFHS 332



PHS 3312



HPHS 336

Gummi		
Ø 6,4 mm		
Typ	Art.-Nr.	Länge in m
HS 332	7299032	0,6
HS 333	7299033	0,9
HS 335	7299035	1,5
HS 336	7299036	1,8
HS 338	7299037	2,4
HS 3310	7299038	3,0
HS 3312	7299039	3,6
HS 3315	72990391	4,5
HS 3320	72990392	6,0
HS 3330	72990393	9,0
HS 3350	72990394	15,0

Gummi High-Flow		
Ø 9,4 mm		
Typ	Art.-Nr.	Länge in m
HFHS 332-BG	72990395	0,6
HFHS 333-BG	7299040	0,9
HFHS 334-BG	72990400	1,2
HFHS 335-BG	72990401	1,5
HFHS 336-BG	7299041	1,8
HFHS 338-BG	72990411	2,4
HFHS 3310-BG	7299042	3,0
HFHS 3312-BG	7299043	3,6
HFHS 3315-BG	7299044	4,5
HFHS 3320-BG	7299045	6,0

Polyurethan		
Ø 6,4 mm		
Typ	Art.-Nr.	Länge in m
PHS 332	7299332	0,6
PHS 333	7299333	1,0
PHS 335	7299335	1,5
PHS 336	7299336	1,8
PHS 338	7299338	2,4
PHS 3310	72993310	3,0
PHS 3312	72993312	3,6
PHS 3315	72993315	4,5
PHS 3320	72993320	6,0
PHS 3330	72993330	9,0
PHS 3350	72993350	15,0

Polyurethan High-Flow		
Ø 9,7 mm		
Typ	Art.-Nr.	Länge in m
HPHS 332	7299432	0,6
HPHS 333	7299433	1,0
HPHS 335	7299435	1,5
HPHS 336	7299436	1,8
HPHS 338	7299438	2,4
HPHS 3310	72994310	3,0
HPHS 3312	72994312	3,6
HPHS 3315	72994315	4,5
HPHS 3320	72994320	6,0
HPHS 3330	72994330	9,0

### Kupplungssätze

- BETEX bietet eine große Bandbreite an Schnellschraubkupplungen in vier verschiedenen Maßen an. Diese können auch an bestehenden Hydrauliksystemen verwendet werden.
- Alle Kupplungen sind für 700 bar geeignet und verfügen über einen Leckschutzmechanismus, der bei allen Drücken arbeitet.



CP 211



CP 212



CP 332B



CP 430



CP 330B



CP 331B



CP 431



CP 432

Typ	Art.-Nr.	Einseitig	
CP 211	7200172	$\frac{1}{4}$ " NPT	Standard Kupplung weiblich
CP 212	7200171	$\frac{1}{4}$ " NPT	Standard Kupplung männlich
CP 330B	7299179	$\frac{3}{8}$ " NPT	Standard Kupplungsatz
CP 331B	7299131	$\frac{3}{8}$ " NPT	Standard Kupplung weiblich
CP 332B	7299132	$\frac{3}{8}$ " NPT	Standard Kupplung männlich
CP 430	7209794	$\frac{3}{8}$ " NPT	Leckölarmer Kupplungsatz
CP 431	7209793	$\frac{3}{8}$ " NPT	Leckölarmer Steckkupplung weiblich
CP 432	7209792	$\frac{3}{8}$ " NPT	Leckölarmer Steckkupplung männlich

# Hydraulikzubehör

Max. Betriebsdruck 700 bar

## Manometer

Flüssigkeitsgefüllt, zur Dämpfung der Zeigervibration. Kalibriert für Messergebnisse in bar und psi. Genauigkeit: Abweichung max. 1,6 % des Skalenendwerts.

### M0031B

- Zifferblatt 60 mm.

### M0040

- Zifferblatt 100 mm.

### M0031B

Art.Nr. 7299220



### M0040

Art.Nr. 7299221



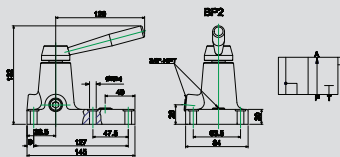
## 3-Wege-Steuerventil

### BP2

- Manueller Betrieb: 2 Positionen, Ausfahren/Einziehen für einfachwirkende Zylinder.

### BP2

Art.Nr. 7200219



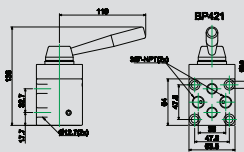
## 4-Wege-Steuerventil

### BP421

- Manueller Betrieb: Ausfahren/Halten/Einziehen.
- Montage an Handpumpe
- Geeignet für: doppeltwirkender Zylinder oder zwei einfachwirkende Zylinder.

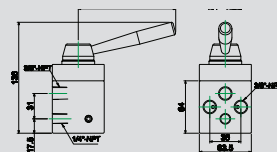
### BP421

Art.Nr. 7200220



### BP422

Art.Nr. 7200422



### BP422

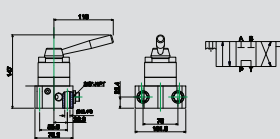
- Manueller Betrieb: Ausfahren/Halten/Einziehen.
- Montage an Hydraulikleitung
- Geeignet für: doppeltwirkender Zylinder oder zwei einfachwirkende Zylinder.

### BP423

- Manueller Betrieb: Ausfahren/Halten/Einziehen.
- Geeignet für Pumpentypen: HP80D, AP13D, AP18D, EP13D, EP18D, EP211D, EP320D und EP420D.

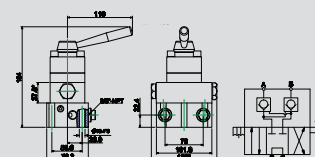
### BP423

Art.Nr. 7200222



### BP425

Art.Nr. 7200223



### BP425

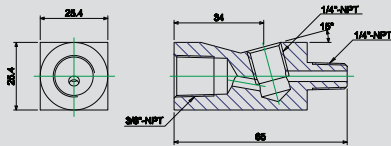
- Manueller Betrieb: Ausfahren/Halten/Einziehen; Verriegeln für Halten der Last.
- Geeignet für Pumpentypen: HP80D, AP13D, AP18D, EP13D, EP18D, EP211D, EP320D und EP420D.



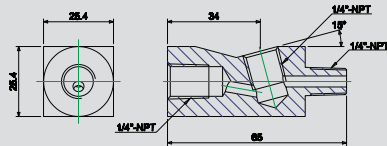
# Hydraulikzubehör

Max. Betriebsdruck 700 bar

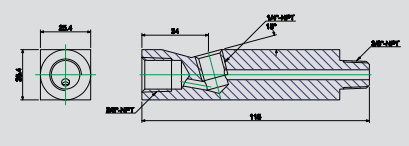
**E1336**  
T-Stück für  
Manometer  
Art.Nr. 7200181



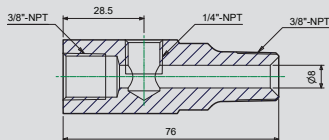
**E1343**  
T-Stück für  
Manometer  
Art.Nr. 7200182



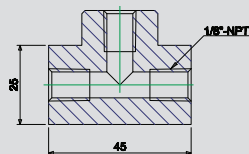
**E1745**  
T-Stück für  
Manometer  
Art.Nr. 7200183



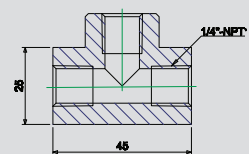
**ADG323**  
T-Stück für  
Manometer High  
Flow  
Art.Nr. 7299232



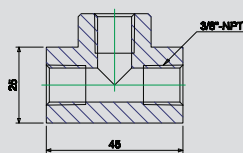
**ADT101**  
T-Stück  
Art.Nr. 7200201



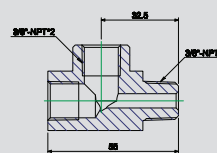
**ADT202**  
T-Stück  
Art.Nr. 7200202



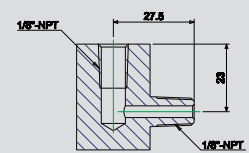
**ADT303**  
T-Stück  
Art.Nr. 7200149



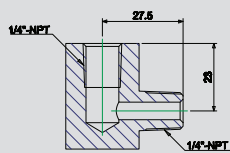
**ADG303**  
T-Stück  
Art.Nr. 7200204



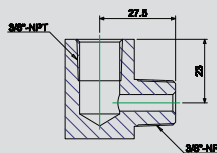
**ADL101**  
Winkel  
Art.Nr. 7200142



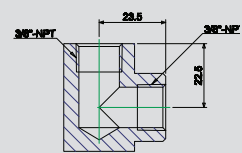
**ADL202**  
Winkel  
Art.Nr. 7200143



**ADL303**  
Winkel  
Art.Nr. 7200144



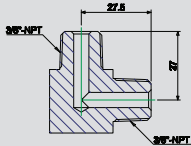
**ADC303**  
Winkel  
Art.Nr. 7200145



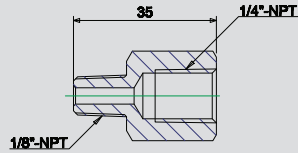
# Hydraulikzubehör

Max. Betriebsdruck 700 bar

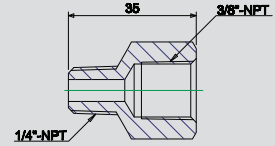
**ADE303**  
Winkel  
Art.Nr. 7200200



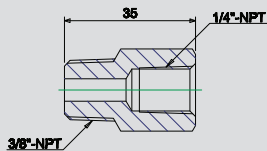
**ADF102**  
Adapter  
Art.Nr. 7200205



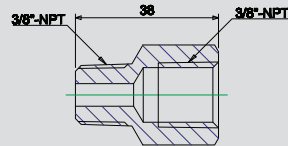
**ADF203**  
Adapter  
Art.Nr. 7200206



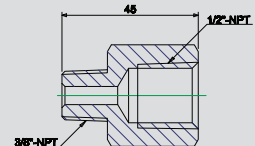
**ADF302**  
Adapter  
Art.Nr. 7200207



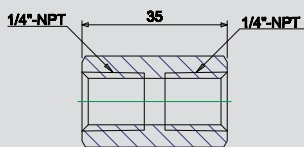
**ADF303**  
Adapter  
Art.Nr. 7200208



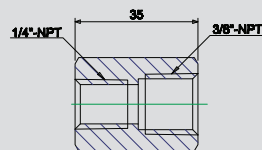
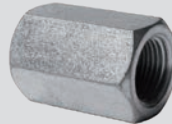
**ADF304**  
Adapter  
Art.Nr. 7200209



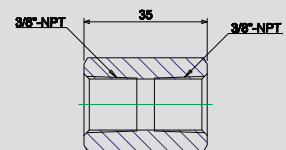
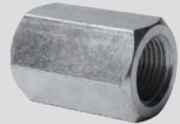
**ADI202**  
Verbindungsstück  
Art.Nr. 7200210



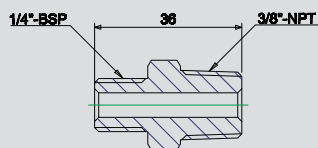
**ADI203**  
Verbindungsstück  
Art.Nr. 7200211



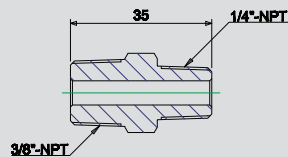
**ADI303**  
Verbindungsstück  
Art.Nr. 7200212



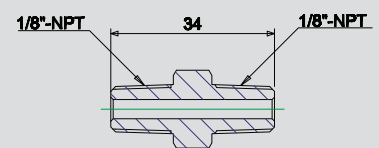
**ADO2031**  
Reduzierstück  
Art.Nr. 7200159



**ADO203**  
Reduzierstück  
Art.Nr. 7200160



**ADO101**  
Sechskantnippel  
Art.Nr. 7200161

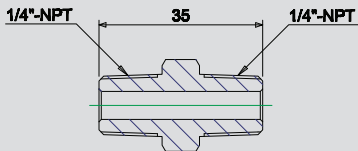


# Hydraulikzubehör

Max. Betriebsdruck 700 bar

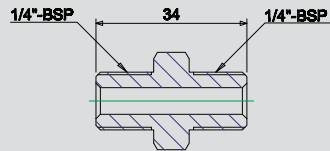
**ADO202**

Sechskantnippel  
Art.Nr. 7200215



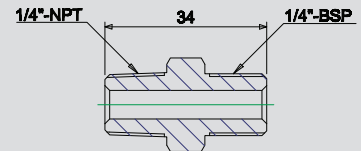
**ADO204**

Sechskantnippel  
Art.Nr. 7200216



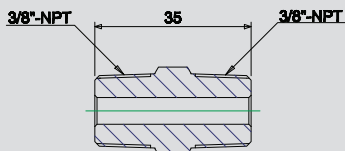
**ADO205**

Sechskantnippel  
Art.Nr. 7200217



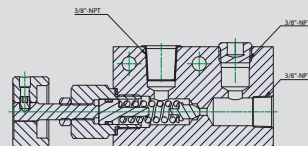
**ADO303**

Sechskantnippel  
Art.Nr. 7200218



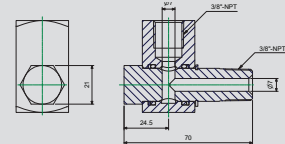
**BG9623**

Druckentlastungs-  
ventil  
Art.Nr. 7200227



**BG9705**

Schwenkbare  
Kupplung für hohen  
Durchsatz  
Art.Nr. 79000661



# Hydrauliköl

## BETEX LPS 78 Premium-Hydrauliköl



### BETEX LPS 78 gleichwertig zu ISO-15

- Hochwertige Hydrauliköl mit einem niedrigen Stockpunkt.
- Umfasst Antiverschleiß-, Rostschutz, Antioxidationsmittel und Antischaumadditive mit einem hohen Viskositätsindex.
- Für Pumpen und Zylinder, 700 bar.
- In vier Mengen erhältlich: 1, 2, 4 oder 5 Liter.

Art.-Nr.	Beschreibung	Liter
789106	Hydrauliköl LPS 78	1,0
789107	Hydrauliköl LPS 78	2,0
789108	Hydrauliköl LPS 78	4,0
789109	Hydrauliköl LPS 78	5,0

Typ	BETEX LPS 78
Gravity, API, 15,6 °C	29,5
Viscosity, Kin, cSt @ 40 °C	70
Viscosity, Kin, cSt @ 100 °C	11,3
Viscosity Index	155
Pour Point, °C	-39
Flash Point, COC, °C	244
Color, D1500	L2.0
TAN, mgKOH/g	0,6
Carbon Residue, Rams.,%	0,17
Emulsion, 54°C, 40-37-3, min	15

# Hubtisch

## BETEX Mobilift



**Falsche Arbeitshaltung.**  
Arbeitsplatte zu niedrig. Füße können nicht unter die Arbeitsplatte gesetzt werden.



**Eine angenehme Arbeitshöhe und genügend Bein- bzw. Fußfreiheit ermöglicht die richtige Arbeitshaltung: Gerader Rücken und möglichst nahe mit dem Körper an der Arbeitsplatte.**

## BETEX Mobilift

Ist ein modern konstruierter Hubtisch mit einzigartigem einarmigem Hebeverfahren. Der Tisch ist fahrbar, aber dennoch stabil. Durch die Verwendung einer Hydraulikpumpe keine Probleme mit herumliegenden Kabeln auf dem Werkstattboden. All diese Eigenschaften machen den Mobilift in Werkstätten äußerst beliebt. Nach dem ersten Kennenlernen ist er fast schon unentbehrlich.

Mobile Hubtische sind in 2 Ausführungen erhältlich: Kapazität 400 oder 1000 kg.

### Vorteile:

- Äußerst stabil, daher hervorragend als Werkbank geeignet.
- Keine „Scherenbewegung“, daher besonders sicher.
- Holzarbeitsplatte verhindert das Abgleiten von Werkstücken.
- Mit 2 abschließbaren Schubladen ausgestattet.
- Einfache Bedienung.
- Fördert eine korrekte Arbeitshaltung!

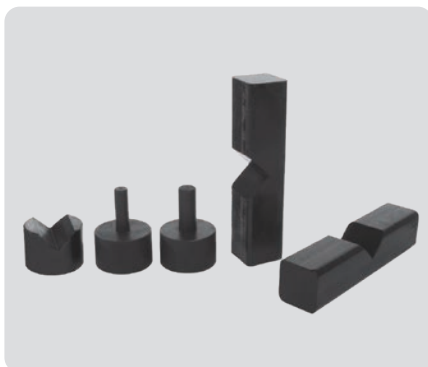
Typ	H400	H1000
Art.-Nr.	260400	261000
Kapazität kg	400	1000
Größen in mm (niedrigste Einstellung) (LxBxH)	1500x950x620	1450x860x620
Arbeitsplattenmaße mm (LxB)	1220x800	1220x800
Minimale Arbeitshöhe mm	620	670
Maximale Arbeitshöhe mm	1160	1160
Höhenverstellung	Hydraulische Fußpumpe	Hydraulische Fußpumpe
Sicherung	Rückschlagventil	Rückschlagventil
Untergestell/Gestell Bremse	2 Lenkrollen mit Bremse 2 Bockrollen Ø 160	2 Lenkrollen mit Bremse 2 Bockrollen Ø 160
Rollenbreite mm	50	50
Rollenbasis mm	630	630
Länge in mm	1080	1080
Werkstattschubladen mm (LxBxH)	500x300x100	500x300x100

## Werkstattpressen

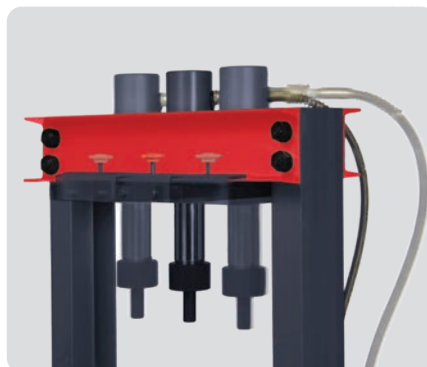
BETEX WSP, mit Hand-, Druckluft- oder elektrohydraulischer Pumpe

**10**  
Tonnen

**25**  
Tonnen



Die WSP Werkstattpressen werden einschließlich Adapter und Zubehör geliefert.



## BETEX WSP

### BETEX WSP 10 Tonnen

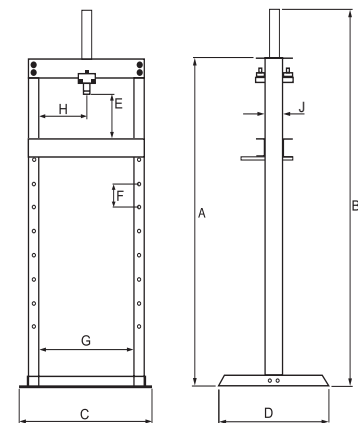
Ideal für kleinere Pressarbeiten. Reparatur von Motoren, Antrieben, Montage und Demontage von Kupplungen, Lagern und andere Teilen.

### BETEX WSP 25 Tonnen

Geeignet für schwere Pressarbeiten in der Autowerkstatt, in industriellen Werkstätten, zur Montage und Demontage von Kupplungen, Lagern und andere Teilen.

- Der robuste Stahlrahmen gewährleistet maximale Stabilität und kann nicht durchbiegen.
- Verschiedene Arbeitspositionen für das Pressenbett möglich.
- Querbügel aus Stahl verhindern eine Verformung des Rahmens beim Beladen.
- Erhältlich in 2 Ausführungen: 10 und 25 Tonnen.
- Mit Manometer zum genauen Ablesen der Presskraft.
- Der einfachwirkende Zylinder ist mit einem Federrückzug ausgestattet und lässt sich horizontal über den oberen Träger verstellen.
- Auch mit Elektro- oder Druckluft-Hydraulikpumpe erhältlich.

Typ	A mm	B mm	C mm	D mm	E mm	F mm	G mm	H mm	J mm
WSP 10 Tonnen	1650	1900	740	610	225-1065	120	540	50-490	100
WSP 25 Tonnen	1630	1880	920	700	268-980	120	620	100-520	125



Typ	Art.-Nr.	Leistung (Tonnen)	Hub (mm)	Pumpentyp	Betriebsdruck (bar)	Zylindertyp	Gewicht in kg
WSP10	7511301	10	250	Hand	700	Einfachwirkend	87
WSPA10	7511302	10	250	Luft	700	Einfachwirkend	88
WSP10HD	7511401	10	250	Hand	700	Einfachwirkend	87
WSPA10HD	7511402	10	250	Luft	700	Einfachwirkend	88
WSPE10HD	7511403	10	250	Elektrisch	700	Einfachwirkend	90
WSP25	7512201	25	250	Hand	700	Einfachwirkend	145
WSPA25	7512202	25	250	Luft	700	Einfachwirkend	146
WSPE25	7512203	25	250	Elektrisch	700	Einfachwirkend	148

# Werkstattpressen

BETEX WSPM, Hand- oder Fußbedienung



**15**  
Tonnen

**30**  
Tonnen

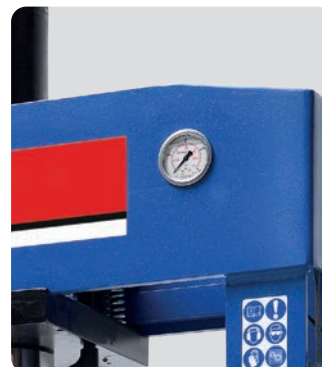
**50**  
Tonnen



Hand- und Fußpedal für  
Zweifachbedienung



Höhenverstellbarer Tisch mit  
Hebezug



Integriertes Manometer



Satz V-Adapter

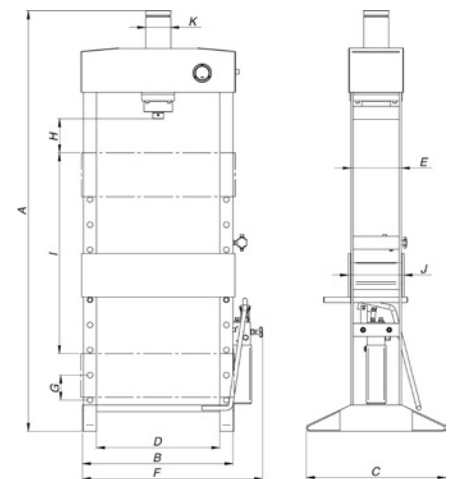
## BETEX WSPM

Diese robusten Hydraulik-Werkstattpressen sind für professionelle Montagearbeiten oder für die professionelle Prüfung vielfältiger Werkstücke geeignet. Sie werden zum Nachpressen, Ausrichten, Biegen, Stanzen sowie zur Demontage und Montage etc. eingesetzt.

Einfache Bedienung des Kolbens mit Hilfe der Handpumpe. Die Handpumpe kann während der Bedienung auf die Fußpumpe umgestellt werden.

- Hohe Qualität! Der robuste Stahlrahmen ist geschweißt. Das sorgt für maximale Stabilität und lange Lebensdauer.
- Der Arbeitstisch ist bequem höhenverstellbar.
- Ausgezeichnet für Präzisionsarbeit geeignet.
- Die 50-Tonnen-Presse ist mit einem Kettenzug ausgerüstet.
- Verchromter Kolben mit automatischem Rücklauf.
- Der einfachwirkende Zylinder ist mit einem Federrückzug ausgestattet und lässt sich horizontal über den oberen Träger verstellen (nur für die 50-Tonnen-Modelle).
- Mit Manometer zum genauen Ablesen der Presskraft.
- Inklusive Satz V-Adapter.

Abmessungen (mm)	WSPM15	WSPM30	WSPM50
A	1880	2010	2025
B	680	685	910
C	600	643	764
D	560	565	750
E	190	230	300
F	828	836	1085
G	100	115	115
H	118	162	140
I	900	920	920
J	214	255	336
K	82	115	140



Typ	WSPM15 S160 W560	WSPM30 S160 W565	WSPM50 S160 W750
Art.-Nr.	7513001	7513002	7513003
Druckkraft (Tonnen)	15	30	50
Max. Druck (bar)	382,2	374,6	399,5
Zylinderhub mm	160	160	160
Inhalt Behälter (Liter)	1,65	1,65	2,5
Fester Zylinder	Ja	Ja	Nein
Verschiebbarer Zylinder	Nein	Nein	Ja
Arbeitsbreite mm	560	565	750
Gewicht in kg	135	185	360
Zylinderinnendurchmesser mm	85	115	145
Kolbenstangendurchmesser mm	40	40	50
Kolbenbodendurchmesser mm	50	50	60

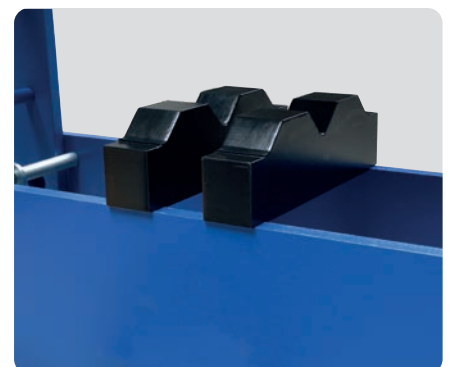
# Werkstattpressen

BETEX WSPE, elektrisch

**30 - 300**  
Tonnen



Abmessungen mm	V-Block 30-60 t	V-Block 100 t	V-Block 160 t	V-Block 200 t
Länge	350	440	505	560
Breite	60	80	100	60
Höhe	120	140	170	120
Gewicht kg	15	25	35	50



## BETEX WSPE

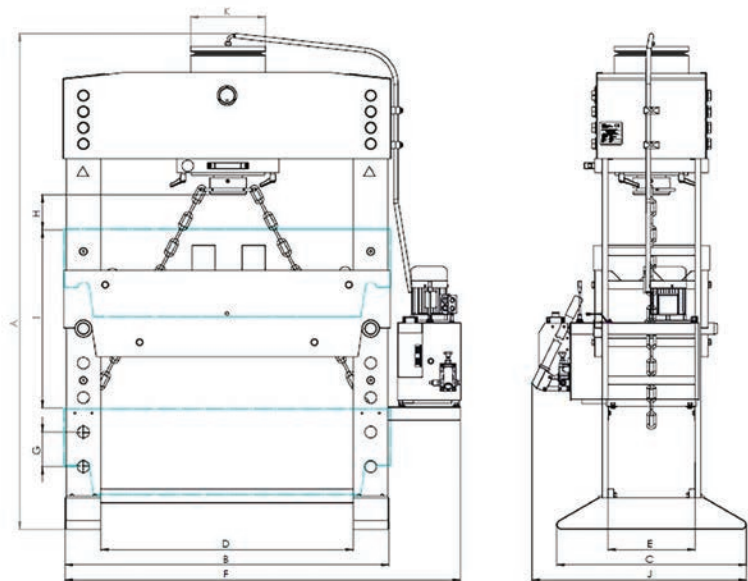
Diese elektrischen Hydraulik-Werkstattpressen sind für allgemeine Montagearbeiten, zum Ausrichten und zur Prüfung vielfältiger Werkstücke geeignet.

Einzigartig! Sie haben die Wahl zwischen zwei verschiedenen Kolbengeschwindigkeiten: nimmt der schnell absinkende Kolben einen Gegendruck wahr, schaltet dieser automatisch auf die geringere Geschwindigkeit herunter.

- Hohe Qualität! Der robuste Stahlrahmen ist geschweißt. Das sorgt für maximale Stabilität und lange Lebensdauer.
- Optimal für Präzisionsarbeit geeignet, mit manueller und elektrischer Bedienung.
- Bequeme Höhenverstellung des Arbeitstischs.
- Der Zylinder lässt sich horizontal über den oberen Träger verstellen.
- Zwei Kolbengeschwindigkeiten, verchromter Kolben mit abschraubbarem Kolbenboden.
- Mit Manometer zum genauen Ablesen der Presskraft.
- Joystick zur exakten Bedienung des Kolbens.
- Doppeltwirkende Handpumpe (nur bei 100 bis 200 Tonnen Modelle) zur exakten Bedienung des Kolbens.
- 220-V-CEE-Steckverbinder auf Wunsch, zum Anschluss von Leuchte oder Bohrmaschine.
- Die Pressen werden ohne Öl geliefert. (Empfehlung: Tellus 46)

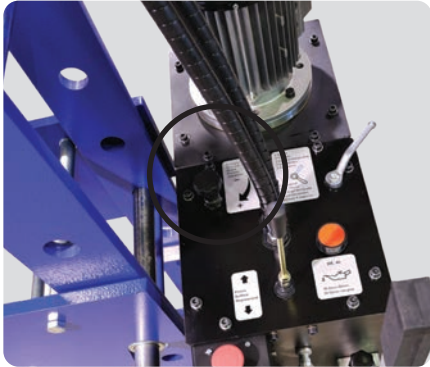
### Optionen

- Fußpedal (30-300t)
- Satz V-Blöcke



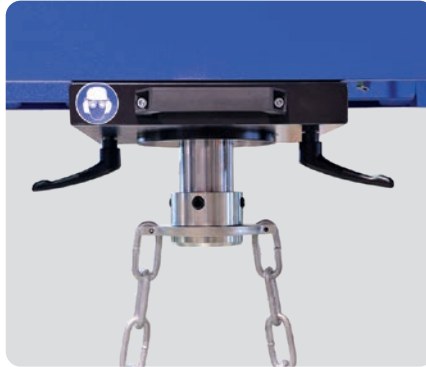
Typ	WSPE30 S380 W750	WSPE60 S380 W750	WSPE100 S380 W1100	WSPE100 S380 W1500	WSPE160 S400 W1100	WSPE160 S400 W1500	WSPE200 S400 W1300	WSPE300 S480 W1750
A mm	2120	2120	2140	2080	2200	2270	2270	2250
B mm	1000	1000	1350	1750	1410	1810	1610	2120
C mm	695	695	755	755	825	825	865	985
D mm	750	750	1100	1500	1100	1500	1300	1750
E mm	260	260	300	300	380	380	410	500
F mm	1315	1315	1665	2065	1725	2125	1925	2550
G mm	150	150	150	150	150	150	150	177
H mm	200	197	180	130	180	180	180	180
I mm	750	750	750	750	750	750	750	531
J mm	805	805	865	865	935	935	975	1085
K mm	160	200	250	250	325	325	368	420

## Funktionsprinzip



### Druckregulierung

Der Druck wird mit diesem Drehschalter reguliert.



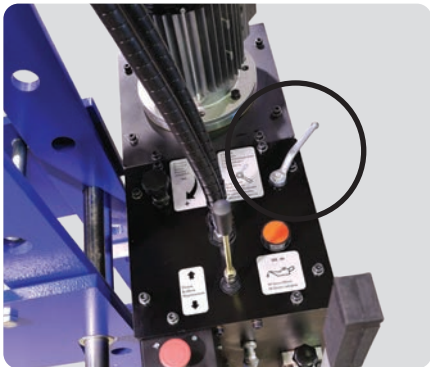
### Einstellung des Tisches

Der Arbeitstisch wird auf die richtige Höhe eingestellt, indem das Hufeisen (mit Kette) um den Kolben angebracht wird. Der Kettenzug wird am Tisch befestigt. Mit Hilfe des Joysticks wird der Tisch auf und ab bewegt. Dabei versetzen Sie die Stifte, um ihn zu verriegeln.



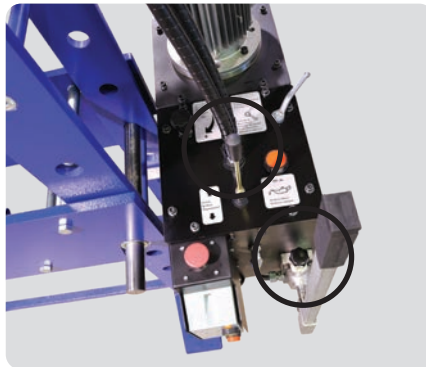
### Zylinderposition

Der Zylinder wird extrem schnell in Position gebracht (weniger als 10 Sek.). Zylinder werden durch Drehen der Hebel und Festhalten des Griffs nach rechts und links bewegt. Hat der Zylinder die korrekte Position erreicht, die Hebel wieder festdrehen.



### Geschwindigkeit

Einzigartig: Die WSPE-Pressen können mit zwei Geschwindigkeiten bedient werden! Bei Geschwindigkeit 1 bewegt sich der Kolben  $\pm 2,3$  mm/s. Bei Geschwindigkeit 2 bewegt sich der Kolben  $\pm 9,5$  mm/s. Nimmt der schnell sinkende Kolben einen Gegendruck wahr, wird automatisch auf die langsamere Geschwindigkeit mit 2,3 mm/s zurückgeschaltet. Die exakten Geschwindigkeiten sind vom Typ der WSPE-Pressen abhängig.



### Joystick

Die Auf- und Abwärtsbewegung der WSPE-Pressen erfolgt mit dem Joystick.

### Handpumpe

Die Handpumpe (nur bei 100 bis 200 Tonnen Modelle) ermöglicht extrem präzises Arbeiten (in Kombination mit dem Joystick). Anm.: Die 300-Tonnen-Pressen werden mit Fußpedal oder Fernbedienung geliefert.



Typ	WSPE30 S380 W750	WSPE60 S380 W750	WSPE100 S380 W1100	WSPE100 S380 W1500	WSPE160 S400 W1100	WSPE160 S400 W1500	WSPE200 S400 W1300	WSPE300 S480 W1750
Art.-Nr. 400 Volt	7513004	7513005	7513006	7513008	7513007	7513009	7513010	7513011
Art.-Nr. 220 Volt (USA)	7513016	7513017	7513018	7513020	7513019	7513021	7513022	7513023
Druckkraft (Tonnen)	30	60	100	100	160	160	200	300
Max. Druck (bar)	221	259	258	258	255	255	243	260
Zylinderhub mm	380	380	380	380	400	400	400	480
Ölzufuhr l/min	2,82/11,84	2,82/11,84	5,64/17,2	5,64/17,2	7,1/27,6	7,1/27,6	7,1/27,6	12/33
Ölinhalt ltr	37	38	46	46	57	57	64	100
Pressgeschwindigkeit mm/s	3	2.87	2.54	2.54	2.40	2.40	1.2	1.80
Näherungsgeschwindigkeit mm/s	9.80	9.5	9.8	9.8	7.48	7.48	6	4.9
Rücklaufgeschwindigkeit mm/s	14	12	12	12	9.35	9.35	7.43	6.2
Motorleistung kW	1.5	1.5	3	3	3	3	3	5.5
Spannung V/Ph	400/3 220/3	400/3 220/3	400/3 220/3	400/3 220/3	400/3 220/3	400/3 220/3	400/3 220/3	400/3 220/3
Frequenz Hz	50/60	50/60	50/60	50/60	50/60	50/60	50/60	50/60
Nennwert Drehzahl rpm	3000	3000	3000	3000	3000	3000	3000	2800
Schutzklasse IP	54	54	54	54	54	54	54	54
Sicherheitsklasse I	I	I	I	I	I	I	I	I
Elektrischer Bedienung	Ja	Ja	Ja	Ja	Ja	Ja	Ja	Ja
Handbedienung	Nein	Nein	Ja	Ja	Ja	Ja	Ja	Nein
Fester Zylinder	Ja	Ja	Nein	Nein	Nein	Nein	Nein	Nein
Verschiebbarer Zylinder	Nein	Nein	Ja	Ja	Ja	Ja	Ja	Ja
Geschwindigkeiten	2	2	2	2	2	2	2	2
Arbeitsbreite mm	750	750	1100	1500	1100	1500	1300	1750
Gewicht in kg	385	540	970	1145	1195	1430	1690	3150
Zylinderinnendurchmesser mm	130	170	220	220	280	280	320	380
Kolbenstangendurchmesser mm	60	75	90	90	125	90	140	180
Kolbenbodendurchmesser mm	85	100	120	120	160	160	175	215

# Werkstattpressen

BETEX PFPE Portalpressen, manuell/elektrisch bedienbar



**100**  
Tonnen

**160**  
Tonnen

## BETEX PFPE

Diese robusten Hydraulik-Portalpressen mit manuell bedienbarem Portal werden aus Qualitätsstahl gefertigt. Sie sind für das Formen, Richten oder Biegen großer Platten und schwerer Materialien geeignet.

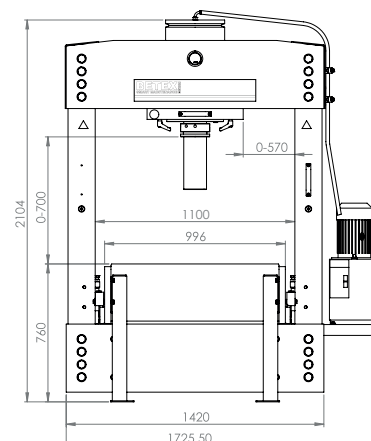
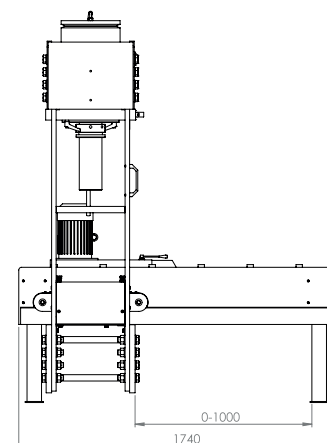
Der Rahmen ist in Längsrichtung beweglich, der Zylinder seitlich. So ist das Werkstück von allen Seiten erreichbar.

Die Bewegung von Zylinder und Rahmen kann manuell ausgeführt werden. Das Hydrauliksystem ist sehr präzise, ob die Presse elektrisch oder von Hand (mit der Handpumpe) bedient wird. Diese Portalpresse ist mit einem integrierten Manometer ausgestattet. Die motorisierte Hydraulikeinheit mit zwei Geschwindigkeiten verfügt über eine automatische Abschaltung der hohen Geschwindigkeit und umfasst einen Druckregler, einen Joystick zur Zylinderbedienung und eine Handpumpe für präzise Pressteile.

Die Maschine wird standardmäßig mit Zylinderverlängerung geliefert (ausschl. Öl, Tellus 46).

### Optionen:

- Flacher Untertisch.
- Angepasste Maße, Ausführungen und Tonnagen auf Anfrage.
- Satz V-Blöcke.
- Fernbedienung/Fußpedal.



Typ	PFPE100	PFPE160
Art.-Nr.	7513024	7513025
Druckkraft (Tonnen)	100	160
Motorleistung kW	2.2	3
Max. Druck (bar)	258	255
Zylinderhub mm	380	400
Einbaubreite mm	1100	1100
Einbauhöhe in mm	700	700
Arbeitshöhe mm	720	760
Tischgröße L x B mm	1740x996	1740x996
Gewicht kg	1685	2265

# Werkstattpressen

BETEX PFPE Portalpressen, elektrisch bedienbar



**150**  
Tonnen

**220**  
Tonnen

**300**  
Tonnen

## BETEX PFPE

Diese robusten Hydraulik-Portalpressen werden aus Qualitätsstahl gefertigt. Sie sind für das Formen, Richten oder Biegen großer Platten und schwerer Materialien geeignet. Der Rahmen ist in Längsrichtung beweglich, der Zylinder seitlich. So ist das Werkstück von allen Seiten erreichbar.

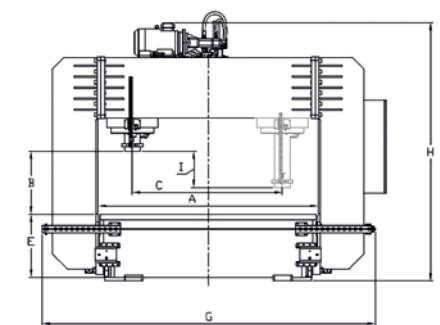
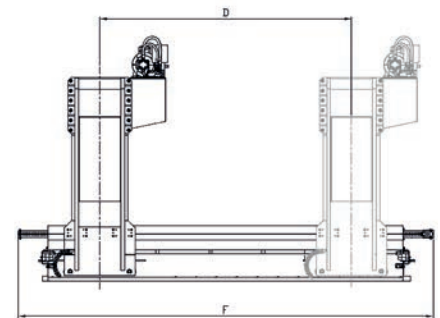
Sämtliche Portalpressen sind mit doppelwirkenden Zylindern, verchromtem Kolben und Verschleißschutz der Führungen zum Schutz der Zylinder ausgestattet. Dieses Pressrohr wurde speziell entworfen, sodass verschiedene Hilfsstücke daran montiert werden können. Der Kolbenhub wird bequem mit den dafür bestimmten Schaltern und der Kabelfernbedienung eingestellt. Damit werden auch Rahmen und Zylinder bewegt.

Eine Notabschaltung mit Interlock ist vorhanden. Das Steuerpult (an der rechten Seite der Maschine) umfasst einen Schalter für den gewünschten Funktionstyp (manuell oder halbautomatisch). Die elektrische Hydraulikpumpe mit zwei Geschwindigkeiten schaltet automatisch auf die geringere Geschwindigkeit, wenn der Kolben Gegendruck erfährt. Außerdem ist die Hydraulikpumpe mit Druckregler und Manometer ausgestattet (ausschl. Öl, Tellus 46).

- Hergestellt aus Stahl ST-52.3
- großer Untertisch mit verschiebbarem Portal

### Optionen:

- Flacher Untertisch.
- Angepasste Maße und Tonnagen auf Anfrage.



Typ	PFPE160	PFPE220	PFPE300
Art.-Nr.	7513013	7513014	7513015
Druckkraft (Tonnen)	160	220	300
Motorleistung kW	4	5.5	7.5
Max. Druck (bar)	250	250	250
Zylinderhub mm	460	460	460
Einbaubreite mm	1565	2060	2560
Einbauhöhe in mm	700	700	700
Arbeitshöhe mm	600	700	750
Tischgröße L x B mm	3000x1800	3500x2000	4000x2500
Gewicht kg	8700	12000	16000

Typ	PFPE160	PFPE220	PFPE300
A	1850	2050	2550
B	850	850	850
C	1150	1350	1960
D	2000	2650	2800
E	700	800	800
F	3500	4000	4500
G	2800	3200	3900
H	2700	3100	3300

# Trennbare Ausrichtscheiben

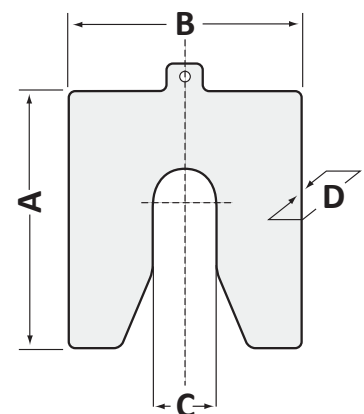
BETEX Ausrichtscheiben aus Edelstahl



Zu verwenden in Kombination mit:  
Zylindern, Spreizern und  
Ausrichtgeräten.

## BETEX trennbare Ausrichtscheiben

- Laminierte, vorgeschchnittene, abziehbare Ausrichtscheiben.
- Aus hochwertigem Edelstahl, um Korrosion zu verhindern.
- Erhältlich in 4 Größen.
- 12 abziehbare Schichten (8 x 0,1 mm und 4 x 0,05 mm).
- Die Ausrichtscheiben sind abgerundet und entgratet.
- Passt immer! Einfach Schichten abtrennen, bis die gewünschte Dicke erreicht ist.



Art.-Nr.	Material	Verpackung	A mm	B mm	C mm	D mm	Bolzmass
8125505	Edelstahl	10	35	30	9	1	M8
812552	Edelstahl	10	50	50	13	1	M12
812553	Edelstahl	10	75	75	21	1	M20
812554	Edelstahl	10	100	100	32	1	M30

# Massive Ausrichtscheiben

## BETEX Ausrichtscheiben aus Edelstahl



Zu verwenden in Kombination mit:  
Zylindern, Spreizern und  
Ausrichtgeräten.

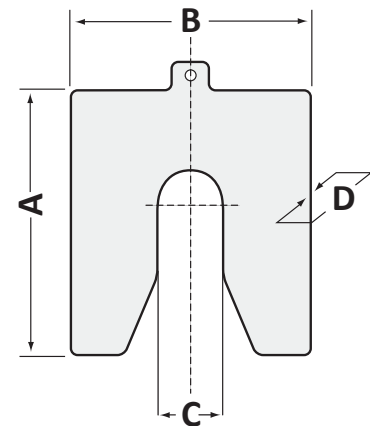
### BETEX Ausrichtscheiben aus Edelstahl

**Fix und fertig, für ein schnelles, einfaches und exaktes Ausrichten von Maschinen.**

- Erhältlich in 6 Größen in 12 Dickenmaßen.
- Verpackt zu jeweils 10 Stück.
- Hochwertiges, korrosionsfestes Material.
- Die Dickenmaße dieser Ausrichtscheiben sind auf jeder Ausrichtscheibe eingezätzt.
- 24 Standardkombinationen in praktischen Koffern.
- Zur Wiederverwendung geeignet.

#### Ihre Vorteile im Überblick:

- ✓ Die richtige Größe ist direkt lieferbar.
- ✓ Die Ausrichtscheiben sind abgerundet und entgratet.
- ✓ Die genaue Ausrichtung steigert die Leistungsfähigkeit der Maschine.
- ✓ Bestandssteuerung. Die Vorräte sind nun einfacher und besser kontrollierbar.
- ✓ Auch verfügbar in 2 und 3 mm Dicke!



Ausrichtscheibe Mini 35	Art.-Nr.	D mm
A	35 mm	B035005Mn 0,05 B035010Mp 0,10
	B	30 mm
C	9 mm	B035025Ms 0,25 B035040Mt 0,40
		M8

Ausrichtscheibe A 50	Art.-Nr.	D mm
A	50 mm	B0500025Ak 0,025 B050005An 0,05
	B	50 mm
C	13 mm	B050020Ar 0,20 B050025As 0,25
		M12

Ausrichtscheibe B 75	Art.-Nr.	D mm
A	75 mm	B0750025Bk 0,025 B075005Bn 0,05
	B	75 mm
C	21 mm	B075020Br 0,20 B075025Bs 0,25
		M20

Ausrichtscheibe C 100	Art.-Nr.	D mm
A	100 mm	B1000025Ck 0,025 B100005Cn 0,05
	B	100 mm
C	32 mm	B100020Cr 0,20 B100025Cs 0,25
		M30

Ausrichtscheibe D 125	Art.-Nr.	D mm
A	125 mm	B1250025Dk 0,025 B125005Dn 0,05
	B	125 mm
C	45 mm	B125020Dr 0,20 B125025Ds 0,25
		M42

Ausrichtscheibe E 200	Art.-Nr.	D mm
A	200 mm	B2000025Ek 0,025 B200005En 0,05
	B	200 mm
C	55 mm	B200020Er 0,20 B200025Es 0,25
		M52

# Massive Ausrichtscheiben

## BETEX Koffer mit Ausrichtscheiben

- BETEX Ausrichtscheiben – aus massivem Edelstahl (AISI 304, DIN 1.4301) in robusten Transportkoffern mit praktischen Ablagefächern. Die ABCD- und E-Koffer sind mit Rollen ausgestattet.
- Die Koffer enthalten zahlreiche Ausrichtscheiben in bis zu 5 Abmessungen (HxB): A 50 mm, B 75 mm, C 100 mm, D 125 mm und E 200 mm.
- Die Ausrichtscheiben sind in 12 verschiedenen Dicken von 0,025 - 3,00 mm erhältlich.
- Es gibt 24 Standardkombinationen, andere Kombinationen sind auf Anfrage erhältlich.
- Zum Nachfüllen der Koffer werden die BETEX-Ausrichtscheiben in 10er-Packungen angeboten.



Zu verwenden in Kombination mit:  
Zylindern, Spreizern und  
Ausrichtgeräten.



**Koffer ABC**  
42x33x18 cm



**Koffer ABCD und E**  
55x34x24 cm



**Handlicher Transportkoffer  
mit 2 Rollen**

Art.-Nr.	Koffer Typ	Anzahl Ausrichtscheiben pro Serien / Koffer in verschiedene Dicke in mm												Anzahl pro Koffer	Gewicht in kg
		0.025	0.05	0.10	0.15	0.20	0.25	0.40	0.50	0.70	1.00	2.00	3.00		
B020210	AB 10/9	-	10	10	-	10	10	10	10	10	10	10	-	180	5
B020230	AB 10/10	-	10	10	-	10	10	10	10	10	10	10	10	200	7
B020240	AB 10/11	10	10	10	-	10	10	10	10	10	10	10	10	220	7
B020270	AB 10/12	10	10	10	10	10	10	10	10	10	10	10	10	240	7
B020310	BC 10/9	-	10	10	-	10	10	10	10	10	10	10	-	180	8
B020330	BC 10/10	-	10	10	-	10	10	10	10	10	10	10	10	200	11
B020340	BC 10/11	10	10	10	-	10	10	10	10	10	10	10	10	220	11
B020370	BC 10/12	10	10	10	10	10	10	10	10	10	10	10	10	240	11
B020410	CD 10/9	-	10	10	-	10	10	10	10	10	10	10	-	180	13
B020430	CD 10/10	-	10	10	-	10	10	10	10	10	10	10	10	200	18
B020440	CD 10/11	10	10	10	-	10	10	10	10	10	10	10	10	220	18
B020470	CD 10/12	10	10	10	10	10	10	10	10	10	10	10	10	240	19
B020110	ABC 10/9	-	10	10	-	10	10	10	10	10	10	10	-	270	9
B020100	ABC 10/10	-	10	10	-	10	10	10	10	10	10	10	10	300	12
B020140	ABC 10/11	10	10	10	-	10	10	10	10	10	10	10	10	330	12
B020160	ABC 10/12	10	10	10	10	10	10	10	10	10	10	10	10	360	13
B020019	ABCD 10/9	-	10	10	-	10	10	10	10	10	10	10	-	360	16
B020030	ABCD 10/10	-	10	10	-	10	10	10	10	10	10	10	10	400	23
B020040	ABCD 10/11	10	10	10	-	10	10	10	10	10	10	10	10	440	23
B020060	ABCD 10/12	10	10	10	10	10	10	10	10	10	10	10	10	480	23
B020590	E 10/9	-	10	10	-	10	10	10	10	10	10	10	-	90	18
B020600	E 10/10	-	10	10	-	10	10	10	10	10	10	10	10	100	26
B020620	E 10/11	10	10	10	-	10	10	10	10	10	10	10	10	110	26
B020660	E 10/12	10	10	10	10	10	10	10	10	10	10	10	10	120	26

Höhe und Breite der Ausrichtscheibe: A 50 mm, B 75 mm, C 100 mm, D 125 mm, E 200 mm.

# Wellenausrichtsystem

## Fixturlaser AT-100

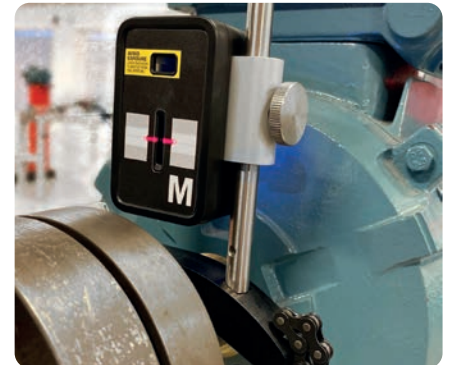
Der Fixturlaser AT-100 enthält zwei kabellose Funkmelder. Die Anwendung von Linienlasern verkürzt die Aufbauzeit. Um das Ausrichten weiter zu vereinfachen, sind die Melder vormontiert und für die häufigsten Setups eingestellt.

Das Kit funktioniert ganz einfach über ein iOS- oder Android-Handy oder Tablet. Mit Symbolen wird jeder Schritt grafisch dargestellt. So entstehen keine Textverständnis- oder Sprachprobleme.

Auf dem Monitor wird der aktuelle Zustand der Maschine anschaulich dargestellt, die Fertigstellung der Ausrichtung wird angezeigt. Alle relevanten Informationen werden automatisch gespeichert.

Der Fixturlaser wurde für Anwendung mit der kostenlosen Laser Kit App entworfen.

- Adaptive Benutzerschnittstelle.
- VertiZontal Moves.
- Vormontierte Sensoren.
- Autoconnection über Bluetooth.



### Komplettsystem

- 2 Messeinheiten (M8 und S8)
- 2 V-Bügel komplett mit Kette (500 mm)
- 1 Rollmaßband 5 m
- 1 Ladegerät
- 1 Ladekabel
- 1 Achse für Stangen
- 1 Bedienungsanleitung
- 1 Tragekoffer



In Kombination mit „BETEX Ausrichtscheiben aus Edelstahl“ von Seite 168 zu verwenden.

Typ	Fixturlaser AT-100
Art.-Nr.	780380
<b>Koffer</b>	
Gewicht inkl. aller Teile	4,35 Kg
Abmessungen LxBxH	400 x 300 x 200 mm
<b>Sensoreinheiten</b>	
Abmessungen LxBxH	94 x 87 x 37 mm
Gewicht	0,222 kg
Detektor	digitaler Liniensensor
Detektorbereich / Resolution	20 mm / 0,01 mm
Verbindung	Bluetooth-Sender Klasse I
Kommunikationsreichweite	10 m
Messabstand	Bis zu 2 m
Messgenauigkeit	3% +/- 1 Ziffer
Winkelmaß Genauigkeit	+/- 3°
Lasertyp / Laserklasse	650 nm Diodenlaser / Schutzklasse II
Laserleistung	<1 mW
Betriebszeit	12U
Schutzklasse	IP54
Betriebstemperatur	0 bis 50 °C
<b>Wellenbefestigungen</b>	
Wellendurchmesser	Ø30 - 150 mm
Stangen	2 St. 150 mm



# Wellenausrichtsystem

## Easy-Laser XT440

### Einfaches Ausrichten mit maximaler Flexibilität

Der Easy-Laser XT440 ist das erste Ausrichtsystem der neuen XT-Generation. Das Wellenausrichtsystem ist plattformunabhängig und daher mit iOS- und Android-Geräten nutzbar. Der Easy-Laser XT440 zeichnet sich durch hohe Robustheit aus, er ist wasser- und staubdicht (IP66/IP67). Um diese neue Generation Easy-Laser so benutzerfreundlich wie möglich zu gestalten, wurden alle XT-Messprogramme in einer anwenderfreundlichen App zusammengefasst, die kostenlos heruntergeladen werden kann.

- Horizontale und vertikale Wellenausrichtung!
- Die App funktioniert mit Ihrem iOS- oder Android-Smartphone und dem Tablet.
- Keine Lizenzen. Die Messeinheiten legen fest, welche Messungen ausgeführt werden können.
- Speicherung der Messungen.
- Möglichkeit zum Speichern von Notizen und Fotos.
- Informationen können per E-Mail mit Ihren Kunden geteilt werden.
- Die XT-Produkte zeichnen sich durch hohe Robustheit aus, sie sind wasser- und staubdicht (IP66/IP67).
- Lange Akkulaufzeit.
- In Kombination mit XT190 verwendbar.

### Optional:

- Display XT12
- Display XT12 mit integrierter Wärmebildkamera

Typ	Easy Laser XT440
Art.-Nr.	780320
Abmessungen LxBxH	460 x 350 x 175 mm
Gewicht inkl. aller Teile	7.2 kg

Sensor-Unit M/S	
Detektor	True PSD 30 mm
Verbindung	Bluetooth
Messgenauigkeit	< 1 % / bis 10 m
Lasertyp / Laserklasse	Diode Laser / Sicherheitsklasse II
Material des Gehäuses	anodisiertes Alu PC/ABS + TPE
Abmessungen LxBxH	76 x 76.7 x 39.3 mm
Gewicht	245 g

Typ	XT12 Display
Art.-Nr.	780319
Art.-Nr. (mit IR Kamera)	780318

Display-Unit XT12	
Betriebstemperatur	-10 bis 50°C / 14 bis 122 °F
Display	VGA 8" Farbmonitor, LED
Stromversorgung / Betriebsdauer	Heavy duty Li Ion aufladbar / 16 Stunden
Verbindung	WiFi
Material des Gehäuses	PC/ABS + TPE
Abmessungen LxBxH	274 x 190 x 44 mm
Gewicht	1,450 g
Kabel (Ladegerät)	Splitter 1 m
Bügel (Kette)	V-Bügel für Ketten, Breite 18 mm, Achsdurchmesser 20-150 mm
Stangen	120 mm, 60 mm erweiterbar / Edelstahl



### Komplettsystem

- 1 Messeinheit XT40-M
- 1 Messeinheit XT40-S
- 2 Messeinheiten (M & S)
- 2 Kettenbügel mit Stangen
- 4 Stangen, 60 mm
- 1 Rollmaßband, 3 m
- 1 Satz Sechskantschlüssel
- 1 Ladegerät (100-240 V AC)
- 1 DC-Splitterkabel
- DC-USB-Adapter, zum Aufladen
- 1 Schnellstart-Bedienungsanleitung
- USB mit Anleitungen
- 1 Tragekoffer



# Wellenausrichtsystem

## Fixturlaser ECO

Der ECO macht Ausrichtgeräte durch das Preis-Qualitäts-Verhältnis für jeden verfügbar.

Die 20-mm-Detektoren und das benutzerfreundliche Interface sorgen dafür, dass Ausrichten in jeder Situation durchgeführt werden kann.

- Integriertes Bluetooth.
- Vormontierte Bügel.
- 4-Inch-Farbmonitor.
- VertiZontal Moves, innovative und zeitsparende Funktionen.
- Screen Flip.
- 8 Stunden Akkulaufzeit im Dauerbetrieb.
- CCD-Sensor-Technologie.
- Live-Werte beim Abgleich.
- IP65-Klassifikation (beständig gegen extreme Bedingungen).
- Schlanke, kabellose Sensoreinheit.



### Komplettsystem

- 1 Display-Unit ECO
- 2 Messeinheiten (S6 & M6)
- 1 Rollmaßband 5m
- 1 Stromkabel EUR/US, 2 m
- 2 USB-Kabel A-mini B, 0,5 m, schwarz
- 2 USB-Kabel A-mini B, 1,5 m, schwarz
- 2 V-Bügel komplett mit Ketten
- 2 Universalwerkzeuge
- 1 Bedienungsanleitung
- 1 Tragekoffer



In Kombination mit „BETEX Ausrichtscheiben aus Edelstahl“ von Seite 168 zu verwenden.

Typ	Fixturlaser ECO
Art.-Nr.	780346
Gewicht inkl. aller Teile	4,8 kg
Abmessungen LxBxH	415 x 325 x 180 mm
<b>Display-Unit</b>	
Abmessungen LxBxH	181 x 106 x 34 mm
Gewicht	0,36 kg
Display	4" (102 mm) diagonal 84 x 56 mm
Betriebsdauer	8 Stunden Dauerbetrieb
<b>Sensor/Einheiten</b>	
Gewicht	M6 200 g / S6 188 g
Schutzniveau	IP65
Messabstand	Bis 3 m
Detektor	Digitaler Liniensensor
Detektorbereich/Auflösung	20 mm/1 % ±1 Ziffer
Messgenauigkeit	0,3 % ±7 µm
<b>Wellenbefestigungen</b>	
Wellendurchmesser	Ø25-175 mm / Ø25-450 mm + Kette
Stangen	4 Stk. 150 mm



# Wellenausrichtsystem

## Fixturlaser EVO

Das neue Laser-Ausrichtsystem, der Fixturlaser EVO, ist intuitiv aufgebaut. Der Benutzer wird mit farbcodierten Symbolen durch die Ausrichtung geleitet. Der Fixturlaser EVO verfügt über ein umfangreiches Softwarepaket einschl. Feetlock-Programm, das beim Festfahren von Maschinen eingesetzt werden kann.

- Integriertes Bluetooth.
- 5-Inch-Farbmonitor, kompakt und leicht.
- VertiZontal Moves, innovative und zeitsparende Funktionen.
- Screen Flip.
- CCD-Sensor-Technologie.
- Live-Werte beim Abgleich.
- IP65-Klassifikation (beständig gegen extreme Bedingungen).
- Schlanke, kabellose Sensoreinheiten.
- 8 Stunden Akkulaufzeit im Dauerbetrieb.



### Komplettsystem

- 1 Display-Unit EVO
- 2 Messeinheiten (M3 & S3)
- 2 V-Bügel, komplett
- 2 Ketten, 8 mm
- 1 Rollmaßband 5 m
- 1 Stromkabel EUR/US, 2 m
- 3 USB-Kabel A-mini B, 2 m, USB-Kabel A-mini, 0,5 m
- 1 Stromkabel EUR/US, 2 m
- 2 Universalwerkzeuge
- 1 Bedienungsanleitung
- 1 Tragekoffer



In Kombination mit „BETEX Ausrichtscheiben aus Edelstahl“ von Seite 168 zu verwenden.



Typ	Fixturlaser EVO
Art.-Nr.	780347
Gewicht inkl. aller Teile	5,4 kg
Abmessungen LxBxH	415 x 325 x 180 mm
<b>Display-Unit</b>	
Abmessungen LxBxH	181 x 103 x 180 mm
Gewicht	0,36 kg inkl. Batterie
Display	5" (127 mm) diagonal / 111x63 mm
Betriebsdauer	8 Stunden Dauerbetrieb
<b>Sensor/Einheiten</b>	
Gewicht	M3 212 g / S3 188 g
Abmessungen LxBxH	92 x 77 x 33 mm
Schutzniveau	IP65
Messabstand	Bis 10 m
Detektor	Digitaler Sensor 2. Generation
Detektorbereich/Auflösung	30 mm / 1 µm
Messgenauigkeit	0,3 % ±7 µm
<b>Wellenbefestigungen</b>	
Wellendurchmesser	Ø25 - 175 mm
mit Verlängerungskette	Ø25 - 450 mm
Stangen	4 Stk. 150 mm

# Wellenausrichtsystem

## Fixturlaser NXA Pro

Ein digitales, lasergestütztes Ausrichtsystem! Der NXA Pro ist sehr kompakt: mit einer Breite von nur 33,5 mm passen die Sensoreinheiten in den kleinsten Raum. Die Sensoreinheiten verfügen über Akkus mit langer Lebensdauer, Bluetooth-Kommunikation und Gyroscope. Die Gyroscope ermöglichen es, nach der Dreipunkt-Methode in der Anwendung zur vertikalen Wellenausrichtung zu messen - dazu ist kein anderes Wellenausrichtsystem in der Lage!

- Omniview: Display mit 6,5" mit begleitenden Piktogrammen und Symbolen.
- Gyroskop mit herausragender Drei-Punkt-Methode zur vertikalen Wellenausrichtung.
- VertiZontal Moves, innovative und zeitsparende Funktionen.
- Integriertes Bluetooth.
- Akku-Management, 10 Stunden Dauerbetrieb, Displayaufladung 80 % innerhalb 1 Stunde.
- CCD-Sensor-Technologie.
- Live-Werte beim Abgleich.
- IP65-Klassifikation (beständig gegen extreme Bedingungen).
- Sehr kompakte Sensoreinheiten.
- Messungen können gespeichert und auf einen USB-Stick exportiert werden.



### Komplettsystem

- 1 NXA Pro-Display-Unit
- 2 Messeinheiten (M3 & S3)
- 2 V-Bügel, 2 Magnet-V-Bügel
- 1 Versetzbügel
- 1 USB-Stick
- 1 Magnetblock, 1 Stangenset
- 1 Stromversorgung
- 1 Kette, 8 mm, 60 Glieder
- 1 Rollmaßband 5 m
- 2 Achsen für Stangen
- 1 Bedienungsanleitung (englisch)
- 1 Tragekoffer



In Kombination mit „BETEX Ausrichtscheiben aus Edelstahl“ von Seite 168 zu verwenden.



Typ	Fixturlaser NXA Pro
Art.-Nr.	780348
Gewicht inkl. aller Teile	7,7 kg
Abmessungen LxBxH	415 x 325 x 180 mm
<b>Display-Unit</b>	
Abmessungen LxBxH	124 x 158 x 49 mm
Gewicht	1,2 kg
Schutzniveau	IP65
Display	6,5" (165 mm) diagonal (133x100mm)
Gyroskop	6-achsiger MEMS-Trägheitssensor mit Drift-Kompensation und autom. Feldkalibrierung
Betriebsdauer	10 h Dauerbetrieb (mit 50 % LCD-Bildschirmbeleuchtung)
Aufladezeit / Betriebszeit	1 h Ladezeit > 6 h Betrieb
<b>Sensor/Einheiten</b>	
Gewicht	M3 212 g / S3 188 g
Abmessungen LxBxH	92 x 77 x 33 mm
Schutzniveau	IP65
Messabstand	Bis 10 m
Detektor	Qualitätsgrad Ultra HD CCD
Detektorbereich/Auflösung	30 mm / 1 µm
Messgenauigkeit	0,3 % ±7 µm
Gyroskop	Siehe Info Display-Unit oben
Betriebsdauer	17 Stunden
<b>Wellenbefestigungen</b>	
Wellendurchmesser	Ø20 - 450 mm
Stangen	4 Stk. 85 mm und 4 St. 160 mm (erweiterbar bis 245 mm)

# Wellenausrichtsystem

## Schaeffler LASER-EQUILIGN2

Die präzise Ausrichtung rotierender Wellen ist für eine kosteneffiziente Produktion in jeder industriellen Branche unerlässlich. Das senkt den Energieverbrauch, erhöht die Maschinenverfügbarkeit und verlängert die Lebensdauer der Maschinen. Die LASER-EQUILIGN2 Laserausrichtsysteme der neuen Generation für horizontale Anwendungen zeichnen sich durch höchste Präzision, extreme Effizienz und komfortable Bedienung aus. Die Einzellaser-Technologie macht genaue Messungen in jeder Situation möglich.

Das LASER-EQUILIGN2 System ist schnell und einfach zu montieren. Die Anleitung über das mobile Tablet führt den Bediener schrittweise durch den Ausrichtungsprozess und vereinfacht die Bedienung.

- Maximale Präzision dank Einzellaser-Technologie
- Kostengünstige Lösung für horizontale Ausrichtungsarbeiten
- Schnell und einfach zu montieren
- Bedienungsfreundlich durch non-verbale Bedienoberfläche
- Großes 8"-Touchscreen-Display



### Komplettsystem

- 1 mobiles Tablet
- 1 Wellenhalterung für Laser/Sensoreinheit und Reflektor
- 1 Laser/Sensor
- 1 Reflektor mit Dachkantprisma
- Verschiedene Kabel für Datenübertragung und Laden des Sensors/Tablets
- 1 Rollmaßband
- 1 Sechskantschlüssel, SW 4
- 1 Tragekoffer



In Kombination mit „BETEX Ausrichtscheiben aus Edelstahl“ von Seite 168 zu verwenden.

Typ	Schaeffler LASER-EQUILIGN2
Art.-Nr.	780500
Gewicht inkl. aller Teile	7.8 kg
Abmessungen LxBxH	500 x 410 x 140 mm
<b>Display-Unit</b>	
Gewicht / Abmessungen	0.71 kg
Abmessungen LxBxH	256 x 149 x 35 mm
Schutzniveau	IP68
Display	8" (203 mm) diagonal
Betriebsdauer	bis 11 Stunden
<b>Sensor / Einheiten</b>	
Gewicht	210 g mit Staubkappe
Abmessungen LxBxH	105 x 96 x 55 mm
Schutzniveau	IP65
Messabstand	Bis 30 m
<b>Detektor</b>	
Detektorbereich / Auflösung	unbegrenzt / 1 µm
Messgenauigkeit	> 98%
Betriebsdauer	10 uur Kontinuierlich



# Riemenschieben-Ausrichtungssystem

## Schaeffler LASER-SMARTY3

Das LASER-SMARTY3 ist ein sehr günstiges und universell einsetzbares Messgerät zum Ausrichten von Riemenscheiben und Umlenkrollen an Keilriemen, Zahnriemen, Flachriemen und Antriebsketten.

Das LASER-SMARTY3 eignet sich für magnetische und nicht-magnetische Riemenscheiben. Er verfügt über zwei magnetische Ausrichtungsblöcke mit Versatzregelung, um bei Bedarf Dickenunterschiede der Riemenscheiben zu berücksichtigen. So lassen sich Axial- und Winkelabweichungen zwischen beiden Scheiben direkt in Bezug auf die Riemenposition in der Rille messen. Die magnetischen Richtapparate und das Gerät können innerhalb von Sekunden montiert werden. Eine Laserlinie wird auf die Zielblöcke projiziert. Wenn die Laserlinie genau durch die Schlitze an den Ausrichtungsblöcken verläuft, sind die Riemenscheiben aufeinander ausgerichtet. So lässt sich eine schnelle und genaue Ausrichtung herstellen.

- Anzeige von Axial- und Winkelabweichungen zwischen Keilriemenscheiben.
- Schnelle und präzise Funktion.
- Für horizontal und vertikal installierte Maschinen.
- Auch für nicht eisenhaltige Riemenscheiben geeignet.
- Kann von einer Person bedient werden.
- Messabstand 0,04 - 3 Meter. (Energiesparmodus)
- Messabstand 0,5 - 10 Meter. (Energieintensiver Modus)



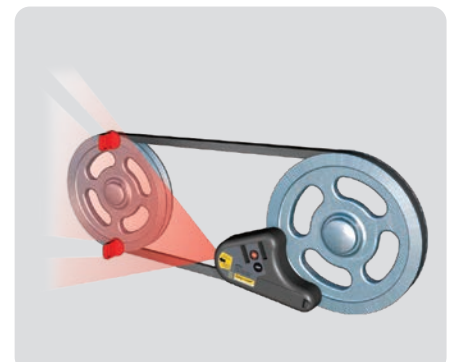
### Komplettsystem

- 1 Laser
- 2 Magnetzielmarken
- 1 Textiltasche mit Gürtelclip + Bedienungsanleitung



In Kombination mit „BETEX Ausrichtscheiben aus Edelstahl“ von Seite 168 zu verwenden.

Typ	Schaeffler LASER-SMARTY3
Art.-Nr.	78031035
<b>Laser-Sender</b>	
Scheibendurchmesser	Ab Ø60 mm
Lasersicherheitsklasse	2
Laserwellenlänge/Strahlungswinkel	635-670 Nm / 60°
Genauigkeit	Laserfläche – Referenzfläche Parallelität: <math>\lt;0,05^\circ</math>, Offset <math>\lt;0,2\text{ mm}</math>
Stromversorgung / Betriebsdauer	1x (AA) 1,5 V / 12 Stunden
Material des Gehäuses	ABS-Kunststoff/hartanodisiertes Alu
Gewicht	265 g
Abmessungen LxBxH	145 x 86 x 30 mm



# Riemenschieben-Ausrichtungssystem

## Schaeffler LASER-TRUMMY2

Bei einem Riemenantrieb ist die richtige Riemenspannung eine wesentliche Voraussetzung dafür, die maximale Lebensdauer für Antrieb und Antriebsstrangkomponenten zu erreichen.

Der LASER-TRUMMY2 ist ein robustes optisch-elektronisches Handmessgerät zur Messung der Riemenspannung. Das Messgerät ist mit einer kabellosen Messsonde für den direkten Anschluss und einer Kabelmesssonde für schwer zugängliche Stellen ausgestattet. Die Messung erfolgt bei stillstehender Maschine. Das Gerät zeigt zwei Messwerte an. Die Frequenz in Hz und die Riemenspannung in N. Der entsprechende Messwert kann mit dem von den Riemenantriebsherstellern angegebenen Sollwert verglichen werden.

Maximale Leistung und optimale Lebensdauer des Riemenantriebs hängen von der richtigen Ausrichtung ab.

### Die richtige Riemenspannung:

- Verhütet Schäden an den Lagern
- Verringert den Verschleiß der Antriebskomponenten
- Verringert die Laufgeräusche
- Reduziert die Energiekosten
- Einfache Bedienung und sehr benutzerfreundlich



### Komplettsystem

- 1 Messgerät
- 1 Kabelmesssonde
- 1 Steckersonde
- 1 Batterie (9 V)
- 1 Tragekoffer



In Kombination mit „BETEX Ausrichtscheiben aus Edelstahl“ von Seite 168 zu verwenden.

Type	Schaeffler LASER-TRUMMY2
Art.-Nr.	780703
Abmessungen Koffer LxBxH mm	255 x 210 x 60
<b>Sensor/Einheiten</b>	
Gewicht Kg	0,98
Abmessungen LxBxH mm	80 x 126 x 37
Betriebstemperatur	+10°C ... +50°C
Messbereich	10 Hz – 800 Hz
Display	2 Zeilen LCD, 16 Zeichen
Stromversorgung	Batterie (9 V)
Material des Gehäuses	Kunststoff (ABS)
Minimaler freier Riementrum	> 150 mm
Anzeigefehler	± 1 Hz
Gesamtfehler	< 5%
Verfügbare Sprachen	10
Eingabegrenze freie Trumlänge	≤ 9,99 m
Eingabegrenze Riemenmasse	≤ 9,999 kg/m
Kalibrierung (empfohlen)	max. 2 Jahre (periodisch)



# Riemenschieben-Ausrichtungssystem

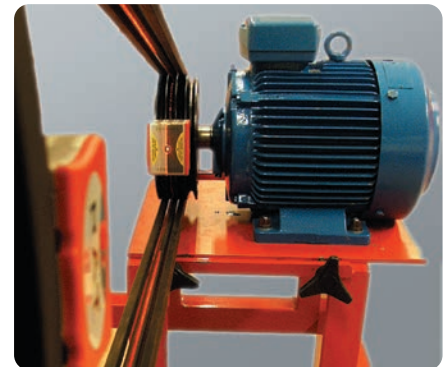
## Fixturlaser PAT

Der PAT Ausrichtlaser für Riemscheiben wird zu Ihrer definitiven Lösung für alle Ausrichtaufgaben für Riemscheiben. Da die Nut des Keilriemens als Referenz dient, erkennen Sie sofort, ob die Riemscheiben korrekt ausgerichtet sind.

Der PAT wird mit zwei Lasereinheiten geliefert, die beide mit einem Federmechanismus ausgestattet sind, der in den Rillen der Riemscheiben befestigt werden kann. Außerdem ist der PAT mit verschiedenen Standard-Übergangsstücken versehen, um die Laser auf die gängigsten Standardmaße montieren zu können. (A-E 6 mm - 40 mm). Andere Maße sind als Zubehör erhältlich.

Durch den Einsatz von zwei Lasereinheiten ist es für den Benutzer sehr leicht, zu bestimmen, welche Aktion durchgeführt werden muss, z. B. einen Parallel- oder Winkelfehler beheben. Innerhalb weniger Augenblicke ist deutlich, ob die Riemscheiben ausgerichtet werden müssen.

Tipps zu Zahnriemen/Anleitungen zum Ausrichten von Zahnriemens sind als Zubehör erhältlich (Art.-Nr. 780701).



### Komplettsystem

- 2 Schachteln mit Spitzen für V-Führung
- 2 Laser-Sender
- 4 AAA-Batterien
- 1 Tragekoffer

Typ	Fixturlaser PAT
Art.-Nr.	780700
Gewicht inkl. aller Teile	1,5 kg
Abmessungen LxBxH	250 x 180 x 80 mm
<b>Sensoreinheiten</b>	
Gewicht	340 g
Abmessungen LxBxH	61 x 77 x 61 mm
Laser	630-670 Nm Klasse 2 Diode Laser
Laserlinie Flügelradwinkel	90 °C
Laserleistung	< 1 mW
Messabstand	50 mm - 6000 mm
Messgenauigkeit	Besser als 0,5 m oder 0,2 Grad
Bereich Scheibendurchmesser	Ab 75 mm
Nutbreite Riemscheibe	6 mm - 40 mm
Stromversorgung / Betriebsdauer	2 AAA-Batterien/20 Stunden



Kasten mit Spitzen für V-Führung



Keilriemen-Adaptersatz für PAT

# Riemenschieben-Ausrichtungssystem

## Easy-Laser XT190 BTA

Kabelloses, digitales Scheiben- und Riemenscheiben-Ausrichtsystem zum Ausrichten von V-Keilriemen, Zahnriemen, Flachriemen und Kettenantrieben.

- Digitale Live-Werte für noch höhere Präzision.
- Option, Messresultate in einem Bericht/PDF zu speichern, langfristige Vorteile und längere Lebensdauer von Riemen, Keilriemen und Kettenantrieben.
- Mit dem eigenen Android- oder iOS-Gerät über die App bedienbar.
- Akkurat, effizient und benutzerfreundlich.
- Gleichzeitiges horizontales und vertikales Ausrichten.
- Leicht von einer Person ausführbar.
- In Kombination mit XT440 verwendbar.



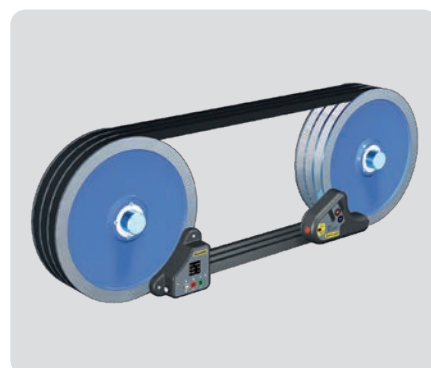
### Komplettsystem

- 1 Laser/1 Detektor
- 2 Targets
- 1 Ladegerät (100-240 V AC) + Kabel
- 1 USB-Stick mit Dokumentation
- 1 Tragekoffer



In Kombination mit „BETEX Ausrichtscheiben aus Edelstahl“ von Seite 168 zu verwenden.

Typ	Easy Laser XT190 BTA
Art.-Nr.	7803104
Abmessungen Koffer LxBxH	270 x 225 x 80 mm
<b>Laser-Sender</b>	
Scheibendurchmesser	Ab Ø60 mm
Lasersicherheitsklasse	2
Laserwellenlänge/Strahlungswinkel	635-670 Nm / 60°
Genauigkeit	Laserfläche – Referenzfläche Parallelität: <0,05°, Offset <0,2 mm
Stromversorgung / Betriebsdauer	1x (AA) 1,5 V / 8 Stunden
Material des Gehäuses	ABS-Kunststoff/hartanodisiertes Alu
Gewicht	270 g
Abmessungen LxBxH	145 x 86 x 30 mm
<b>Detektor</b>	
Messabstand	Bis 3 m zwischen Sender und Empfänger
Messbereich	Axiale Ausrichtung: ±3 mm. Winkelwert ±8°
Display	Gelbe OLED 96 x 96 Pixel
Verbindung	Kabellose Bluetooth-Technologie
Stromversorgung / Betriebsdauer	Li-Po/5 h Dauerbetrieb
Material des Gehäuses	ABS-Kunststoff/anodisiertes Aluminium
Gewicht	190 g
Abmessungen LxBxH	95 x 95 x 36mm



# Überwachung

## Laser-Thermometer

Tragbares Laser-/Infrarottemperaturmessgerät mit optimalem Preis-Qualitäts-Verhältnis. Die Instrumente messen sehr genau, sind energiesparend und leicht zu bedienen.

Sehr gut geeignet für die schnelle und sichere Messung von Flüssigkeiten, Gase und viele andere Substanzen, auch geeignet für Temperaturmessungen in Motoren, Bremssysteme, Heizungsanlagen etc.

### Die Thermometer verfügen alle über:

- Beleuchtetes LCD-Display
- Genauigkeit 0,1 °C
- Automatische „hold“-Funktion
- Ablesbare Temperatur von 0,1°C
- Messung in Celsius oder Fahrenheit möglich
- Batterien
- Betriebsanleitung



### BETEX 1240

#### Infrarotthermometer

- Messbereich:  
-50 - 500 °C
- Inkl. Transporttasche

Typ	BETEX 1240
Art.-Nr.	610040
Messbereich	-50 ... +500 °C / -58 ... +932 °F
Genauigkeit	±3 °C / 5,4 °F bei -50 +20 °C / -58 +68 °F
Auflösung	0.1 °C / 0.1 °F
Optische Auflösung	12:1
Emissionsgrad	0,95 (Fest)
Lasersicherheitsklasse	Klasse 2
Automatische Abschaltung	Ja
Batterietyp	9V-Blockbatterie
Gewicht	250 g
Abmessungen LxBxH	95 x 82 x 192 mm



### BETEX 1300

#### Digitalthermometer

- Messbereich:  
-210 - 1372 °C
- 2 Thermoelementsensoren

Typ	BETEX 1300
Art.-Nr.	610260
Messbereich Thermoelement Typ K	-200 bis 1372 °C
Messbereich Thermoelement Typ J	-210 bis 1100 °C
Genauigkeit	>100 °C ± [0,15 % der Auslesung +1 °C] <100 °C ± [0,5 % der Auslesung +2 °C]
Messung	Direkt/Differential (T1 und T2)
Einstellbare Einheiten	°C / °F / K
Automatische Abschaltung	Nach 20 Min. Inaktivität
Batterietyp	3 AAA-Batterien 1,5 V
Gewicht	145 g
Abmessungen LxBxH	160 x 60 x 25 mm

# Überwachung

## dB-Messgerät / Lautstärkemesser



### BETEX 1500

#### dB-Messgerät / Lautstärkemesser

##### Einschließlich

- Adapter
- Rad
- Innen- und Außenkonus
- 3 reflektierende Bänder
- Tasche

Typ	BETEX 1500
Art.-Nr.	610270
Messbereich	35 - 135 dB
Dynamischer Bereich	50 dB
Frequenzbereich	31,5 Hz - 8 kHz
Genauigkeit	±2 dB
Häufigkeit	31,5 Hz - 8 kHz
Frequenzmessung	A
Mikrofontyp	1/2" Elektret-Kondensatormikrofon
Visuelle Alarmgrenzen	>100 dB: Display zeigt "HI" an <100 dB: Display zeigt "LO" an
Temperaturgenauigkeit	±1,5 °C
Auflösung	0,1
Anzeige-Update	300 ms
Automatische Abschaltung	Nach 15 Min. Inaktivität (kann deaktiviert werden)
Stromversorgung / Betriebsdauer	3 AAA-Batterien 1,5 V
Abmessungen LxBxH	144 x 56 x 30,5 mm
Gewicht	73 g



### BETEX 1600

#### Tachometer

##### Einschließlich:

- Windgeräuschreduktion

Typ	BETEX 1600
Art.-Nr.	610280
Messbereich Laser-optisch	2 - 99999 RPM
Messbereich mechanisch	2 - 20000 RPM
Auflösung	0,1 RPM im Bereich 2,0 - 9999,9 RPM
Genauigkeit	± 0,05 % des Messwertes der Umdrehungszahl, ± 1 digit
Messabstand	50 - 500 mm
Speicher	10 Messwerte
Stromversorgung	1 9V-Batterie / externes Netzteil 6V
Material des Gehäuses	Robuster ABS-Kunststoff
Display	LCD, 5 Ziffern, 22 mm hoch
Abmessungen LxBxH	160 x 60 x 42 mm
Gewicht	200 g

# Überwachung

## Stethoskop / Endoskop



### BETEX ELS12

#### Elektronisches Stethoskop/ Schwingungsmesser

##### Einschließlich:

- Stethoskop
- Kopfhörer
- Sensor 70 mm & 290 mm
- Koffer

Typ	BETEX ELS 12
Art.-Nr.	610320
Frequenzbereich	100 Hz - 10 kHz
Lautstärke	Einstellbar
Betriebstemperatur	-10 ° bis +55 °C
Stromversorgung	9V-Batterie
Material des Gehäuses	ABS
Abmessungen LxBxH	206 x 50 x 32 mm
Nadelsensor (einschraubbar)	1 x 290 mm; 1 x 70 mm (Länge)
Material des Sensors	Stahl
Gewicht	240 g inkl. Batterie

Zur präventiven Instandhaltung und Reparatur von Maschinen. Einfache Lokalisierung der mechanischen Lärmquelle bei vielen Maschinen.

Möglicher Anwendungsbereich ist u. a. die Kontrolle des Betriebszustands von Ventilen, Injektoren, elektrischen Relais, Pumpen, Schmiersystemen, Wellen, Antrieben, Lagern usw.



### BETEX Endoskop

#### Elektronisches Videoskop

##### Einschließlich:

- Kartenleser
- 8G SD-Karte (bis 32GB erweiterbar)
- Koffer

Typ	BETEX Endoskop
Art.-Nr.	7803110
Durchmesser der Sonde	6 mm
Pixel	690.000
Leuchtkraft	20.000 Lux
Speicherkapazität	8 GB (bis 32 GB erweiterbar)
Schutzniveau	IP67 (Sonde) / IP55 (Gehäuse)
Ausgangsanschluss	HDMI
Dateiformat	Foto: BMP, Video: MP4
Display	3,5" TFT-Tageslichtdisplay (bei Sonneneinstrahlung sichtbar)
Gewicht	≤ 0,45 kg (inkl. Batterie)

Benutzerfreundliches Videoskop zur Detektion, Prüfung und präventiver Instandhaltung.

- Bietet durch die um 360 Grad schwenkbare Spitze mit LED-Beleuchtung Zugang zu schwer erreichbaren Bereichen.
- Die Sonde ist für schwierigste Bedingungen geeignet.
- Durch zweifache Isolationsstruktur wasserdicht, öl- und korrosionsbeständig.
- Über das HDMI leicht an einen großen Monitor anschließbar, sodass externes Personal die Messergebnisse gut beurteilen kann.
- Das Endoskop ist mit einem magnetischen Handgriff versehen.
- Einfach mit einer Hand bedienbar.
- Gut strukturiertes Benutzermenü.

# Überwachung

## Bearing Checker, Messgerät für Lagerbedingungen

Dieses anwenderfreundliche und leichte Instrument wird für die schnelle Prüfung von Kugel- und Rollenlagern in Motoren, Getrieben, Pumpen und Gebläsen im Feld verwendet. Es wird für regelmäßige Messungen in vorab festgelegten Stellungen und unter gleichen Betriebsbedingungen eingesetzt.

Die frühzeitige Erkennung beschädigter Lager (durch Hitze oder Vibrationen) ist wichtig, um die Zuverlässigkeit von Maschinen zu optimieren. Der BearingChecker lässt sich auch zum Identifizieren von Schmierungs- und Kavitationsproblemen verwenden. Durch regelmäßige Prüfungen des Lagerzustands lassen sich außerplanmäßige Betriebsunterbrechungen und unnötige Reparaturen vermeiden.

Dieses Instrument ist ideal für Anfänger oder als Ergänzung zu fortschrittlichen Instrumenten für die Messung von Stoßimpulsen geeignet. Es lässt sich bequem auf Wartungsrundgängen mit sich führen. Im Anschluss können die Messergebnisse einfach zur weiteren Verarbeitung in eine Datei wie beispielsweise Microsoft Excel übertragen werden.

Das Instrument misst das Stoßimpulsniveau mithilfe einer internen Sonde oder eines externen Sensors/Signalgebers. Es kann auch als elektronisches Stethoskop für die Untersuchungen ungewöhnlicher Maschinengeräusche verwendet werden.

- Ergonomisches Design, kompakt und leicht
- 2,4" TFT-LCD-Farbdisplay und Tastenbedienung
- Messergebnisse können in eine Datei wie z. B. Microsoft Excel übertragen werden
- Intuitive grafische Bedienoberfläche
- Schutzklasse: IP65
- Externer oder interner Signalgeber
- Stethoskopfunktion und Anschluss für Ohrhörer (Adapter nicht inklusive)



### Komplettsystem

- Bearing Checker
- USB-Kabel
- Quick Start

Typ	Bearing Checker
Art.-Nr.	780302
Stoßimpulsmesstechnik	dBm/dBc, Messbereich -9 bis 90 dBsc, ±3 dBsv
Messgerättyp	Integrierter Sensor
Betriebstemperatur	-10 bis + 50 °C
Auflösung	1 °C
<b>Stethoskop</b>	
Kopfhörermodus	7 Lautstärken
Zustandsanzeige	Grüne, gelbe und rote LEDs
Messanzeige	Blaue LED
Allgemeine Funktionen	Akkustatus-Display, Sensor-Leistungstest, metrische oder imperiale Maßeinheiten, sprachunabhängiges Menü mit Symbolen, Speicherung von bis zu 10 Messergebnissen
Schutzniveau	IP65
Display	2.4" Farben TFT LCD Display
Material des Gehäuses	Copolyester/TPE
Stromversorgung / Betriebsdauer	3,63 V Lithium-Ionen-Akkus oder aufladbarer USB, >25 h bei Normalbetrieb
Abmessungen LxBxH	207 x 74 x 41 mm
Gewicht	335 g



Erhältliches Zubehör

# Überwachung

## VibChecker, Schwingungsmesser

Schwingungen sind häufig die Folge mechanischer Probleme an Industriemaschinen. Ist eine periodische Schwingungsmessung mit VibChecker in die normalen Instandhaltungsaktivitäten integriert, bleiben Ihre Anlagen lange in Betrieb.

Der VibChecker vereint Handlichkeit und Benutzerfreundlichkeit mit Kosteneffizienz und Beständigkeit. Da der VibChecker sowohl für Anfänger als auch erfahrene Anwender geeignet ist, deckt er alle Grunderfordernisse der Schwingungsüberwachung ab.

- Leichtes und kompaktes Instrument für Schwingungsmessungen in einem Frequenzbereich von 10 – 1000 Hz.
- Die Messergebnisse werden gleich nach der Messung automatisch gemäß ISO-Standards bewertet.
- Grün-gelb-rote LEDs zeigen die Alarmkonditionen der gemessenen Schwingungen an.
- Das Realtime-FFT-Spektrum zeigt die Schwingungskomponenten zur leichten Fehlersymptomdetektion an.
- Ergebnisse können zum späteren Bericht und zur Nachverfolgung gespeichert werden.
- Integriertes Beschleunigungsmessgerät.
- Praktische Tastenbedienung und großes Display.
- Eindeutige Symbole.



### Komplettsystem

- VibChecker
- USB-Kabel
- Quick Start

Typ	VibChecker
Art.-Nr.	780202
Frequenzbereich	10 bis 1000 Hz
Messwerte	RMS/Peak/Peak-Peak
Messbereich:	
- Geschwindigkeit	100 mm/s RMS (4 ips) bei 80 Hz
- Beschleunigung	100 m/s <sup>2</sup> (10 g) bei 10-1000 Hz
- Schwingweg	100 µm (4 mil) bei 80 Hz
Zustandsauswertung	Schwingungspegel laut ISO2372 und ISO10816, Part 2,34 >600 rpm
Spektrum	Linear, 200 Linien, optischer Zoom, Markierpunkte
Allgemeine Funktionen	Akkustatusanzeige, Abholkontrolle, metrische oder englische Maßeinheiten, Menüs mit Symbolen, Speicher für max. 10 Messergebnisse
Zustandsanzeige	Grüne, gelbe und rote LEDs
Betriebstemperatur	-10 bis + 50°C
Display	2,4" Farb-TFT LCD
Material des Gehäuses	Copolyester/TPE
Schutzniveau	IP65
Stromversorgung / Betriebsdauer	3,63 V Lithium-Ionen-Akkus oder aufladbarer USB, >25 h bei Normalbetrieb
Abmessung	207 x 74 x 41 mm
Gewicht	335 g



## Maßgefertigt

Manchmal ist eine individuelle Anpassung die beste Lösung



### Warum maßgeschneidert?

Viele Kunden verwenden bereits Bega Standardwerkzeuge. Aber manchmal reichen Standardprodukte nicht aus. Es können beispielsweise unterschiedliche Abmessungen gewünscht sein, oder Prozesskomponenten, die eine besondere Handhabung erfordern. In solchen Fällen sind kundenspezifische Produkte die optimale Antwort. Das spezialisierte Bega F&E-Team steht allen Anwendern für systemspezifische Lösungen jederzeit zur Verfügung.

#### Von der Auswertung zur Lösung

Maßgeschneiderte Lösungen werden speziell für kundenspezifische Produktionsprozesse entwickelt. Denn anlagenspezifische Fragestellungen erfordern spezifische Produktlösungen. Ausgehend von einer umfassenden Analyse wird der gesamte Produktionsprozess betrachtet. Der gesamte Produktionsprozess wird betrachtet. Nur so kann das F&E-Team in Erfahrung bringen, was Anwender in jedem besonderen Fall benötigen.

Die Projektgruppe ist von Anfang bis Ende in das Projekt eingebunden. Von der Konzeption, der Konstruktion und der Montage bis zur Auslieferung. Und auch danach steht Bega stets mit seinem Beratungs- und Wartungsservice zur Verfügung.

#### Spezialist für kundenspezifische Produkte

Die Firma Bega hat sich mit seinem tiefen Fachwissen über viele Jahre bewährt. Dieses Know-how konnte seit 1978 stetig gesteigert werden. Bega ist ein spezialisiertes Unternehmen für Wartungs- und Hydraulikwerkzeuge für Lager und Antriebskomponenten.

Die Kenntnis des internationalen Marktes schlägt sich in einer kontinuierlichen Weiterentwicklung von Menschen und Produkten nieder. Die Neuentwicklungen werden in unseren Produkten umgesetzt. Neueste Techniken können für die Schaffung kundenspezifischer Lösungen eingesetzt werden.

#### Unsere maßgeschneiderten Produkte sind in den unterschiedlichsten Branchen zu finden:

- Eisenbahn- und U-Bahnindustrie
- Chemische Industrie
- Stahlindustrie
- Papierindustrie
- Getriebeherstellung
- Maschinen- und Anlagenbau
- Transportwesen
- MRO/OEM-Sektor
- Windenergie
- Kraftwerke
- Bergbauindustrie

# Maßgefertigt

## Maßgeschneiderte Hydraulikprojekte

### Vorzüge maßgeschneiderter Hydraulikprojekte

Sonderanfertigungen bieten eine Lösung für die Probleme, die mit Standardwerkzeugen nicht zu lösen sind. Kundenspezifische Hydraulikprozesse bieten viele Vorteile:

- ✓ Lösungsvielfalt durch flexiblen Einsatz der Hydraulik
- ✓ Produkte in jeder gewünschten Größe und Lastkapazität
- ✓ Hydraulische Werkzeuge bieten eine vollständige Kontrolle bei einfacher und präziser Bedienung
- ✓ Kontrollierte Montage und Demontage, keine Beschädigung von (umliegenden) Teilen
- ✓ Sichereres und schnelleres Arbeiten
- ✓ Keine Lärmbelastigung
- ✓ Bei maßgeschneiderten Lösungen ist der Investitionsbedarf manchmal niedriger als bei Standardprodukten

#### Kontrollierter und sicherer Einsatz

Der Einsatz von Hydraulikwerkzeugen anstelle von schweren mechanischen Werkzeugen bietet Ihnen:

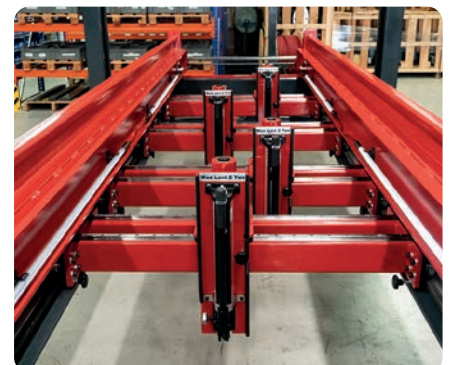
- Prozesskontrolle
- Keine Lärmbelastigung
- sicherer Arbeitsplatz

#### Drehgestell-Hebebockanlage

Diese speziell angefertigte Hebebockanlage ist für die Wartung und Reparatur von Drehgestellen für Eisenbahn-, Straßenbahn- und U-Bahnfahrzeugen konzipiert.

Zwischen den Schienen befinden sich 4 hydraulische Hubzylinder, die in alle Richtungen bewegt werden können. Dadurch können sie die zu wartende oder zu reparierende Komponente präzise anheben oder abstützen.

- Tragfähigkeit: 14 Tonnen
- Höhe und Spurbreite können beide leicht eingestellt werden.



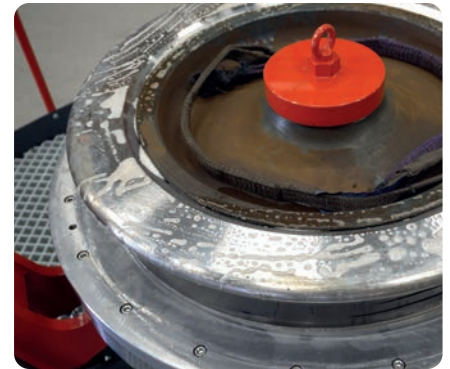
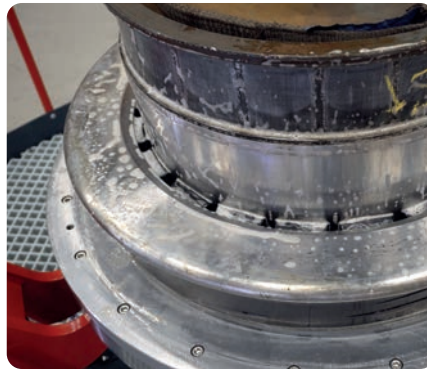
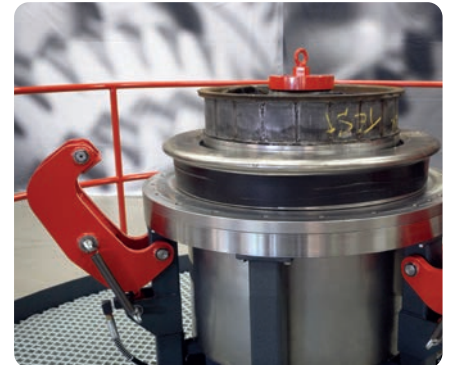
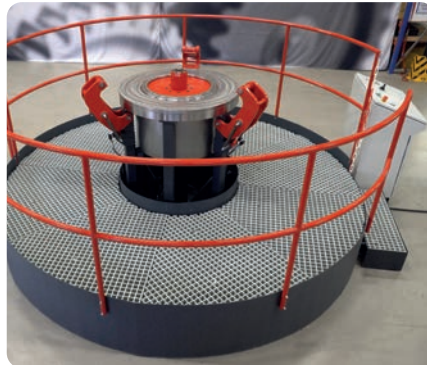
### Montage von Radreifen für Straßenbahn- und U-Bahnfahrzeuge

Diese hydraulische Radreifenpresse wird nach Kundenspezifikation konstruiert. Die Presse wird zum Montieren von Rädern in Radreifen mit zwischenliegenden Gummiblöcken eingesetzt. Diese dienen zur Steigerung des Fahrkomforts.

Bei der Montage wird das Rad mit einem großen Konus hydraulisch in den Reifen gezogen. Der Konus sorgt dafür, dass die Gummiblöcke kontrolliert zusammengepresst werden und das Rad problemlos folgt.

Zweck: Der Radreifen und das Rad müssen bündig sein, um Schwingungen im Fahrzeug zu vermeiden.

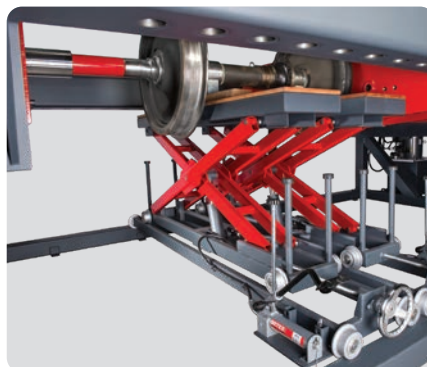
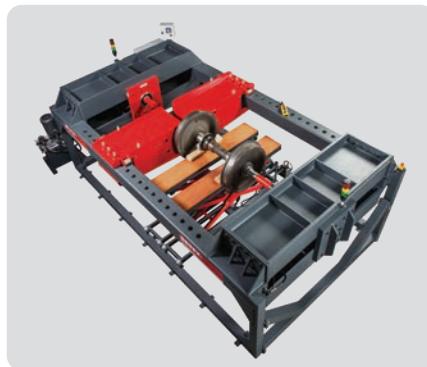
- 3 Spannarme
- Automatische Zentrierung
- Bedienung: über ein separates Bedienfeld



### BETEX HWS 150

Diese Presse wird nach Spezifikation des Kunden konstruiert. Die Presse wird für die Montage und Demontage von Rädern auf der Achse verwendet und ist auch für andere Komponenten wie Lager, Getrieberäder und Brems Scheiben geeignet.

- Presskraft: 150 Tonnen
- Hub: 460 mm
- Mit Druckzylindern auf beiden Seiten
- Mit 2 Adapterbacken zur Demontage bei beengten Platzverhältnissen
- Positionierung des Radsatzes mit Hilfe eines Brückenkrans
- Manuelle Zentrierung des Radsatzes
- Flexible Stützen zur Positionierung des Radsatzes
- Geeignet für verschiedene Raddurchmesser oder Radsatztypen.
- Automatische Speicherung von Kraft, Weg und Geschwindigkeit jedes Pressenhubs. Diese Daten sind downloadbar



# Maßgefertigt

## Maßgeschneidertes Induktionsprojekte

### Vorteile kundenspezifischer Induktionsanwärmer

Induktionsanwärmer sind ideal für das sichere Anwärmen spezieller Komponenten oder für das Serienanwärmen. Darüber hinaus haben die Induktionsanwärmer folgende Vorteile:

- ✓ sofort einsatzbereit, keine Vorwärmzeit erforderlich
- ✓ kontrolliertes Anwärmen ohne Qualitätsverlust (Delta-T  $\Delta T$ )
- ✓ schnelles, sicheres, sauberes und spannungsfreies Anwärmen
- ✓ umweltfreundlich und langlebig
- ✓ Leistungsdaten und Ausführungen nach Wunsch
- ✓ Niederfrequenz- (50/60 Hz) und Mittelfrequenzlösungen

### Schnelles, präzises Anwärmen

Induktionsanwärmer sind sofort einsetzbar und benötigen kein Vorwärmen. Lokales Erwärmen bis 300 °C ist innerhalb weniger Sekunden möglich. Anwender können dank der intelligenten Elektronik sicher, sauber und mit hoher Qualität arbeiten, sowohl beim Anwärmen spezieller Komponenten als auch beim serienmäßigen Anwärmen.

Je nach Bedarf bieten Induktionsanwärmer:

- ✓ Sicherheit und Sauberkeit am Arbeitsplatz
- ✓ verbesserte Produktivität
- ✓ geringere Produktionskosten
- ✓ effiziente Energienutzung

### Sicherheit und Sauberkeit am Arbeitsplatz!

Induktives Anwärmen hat im Gegensatz zu Gasbrennern, Öfen oder Ölbadern folgende Vorteile:

- Prozesskontrolle
- flammenloses Anwärmen
- keine Rauchbelastung
- keine Lärmbelastung
- kein heißes Öl

### Safety first!

## BETEX MF Quick-Heaters

Mit dem Mittelfrequenz-Induktionsschnellanwärmer BETEX MF Quick Heater können anspruchsvolle Demontearbeiten sicher und ohne das Risiko von Beschädigungen durchgeführt werden. Nachfolgend sind Einsatzbeispiele mit kundenspezifischen feste Induktoren zu sehen. Die Vorteile der MF Quick-Heaters werden im Kapitel „Mittelfrequenztechnologie“ von Seite 4 vorgestellt.



### Aufzugsindustrie

Montage von Laufrädern in einer Aufzugsfabrik mit Stabinduktoren. Für diesen Kunden wurden die Induktoren mit den gewünschten Längen und Durchmessern kundenspezifisch gefertigt.

### Eisenbahn- und U-Bahnindustrie

Sicheres Anwärmen von Lagern, Innenringen (NU-NJ-Lagerringe) und Labyrinthringen dank fester Induktoren. Das rasche und gleichmäßige Anwärmen gewährleistet ein sicheres, sauberes und beschädigungsfreies Abziehen der Bauteile.

### Papierindustrie

Speziell angefertigte feste Induktoren wärmen die Innenringe der Papierwalzen schnell an, so dass sie problemlos abgezogen werden können. Dank dieses neuen Verfahrens können Kunden nun auf die Auslagerung dieser Arbeiten verzichten. Auch Beschädigungen an Werkstücken und Papierwalzen werden so vermieden.

## BETEX Niederfrequenz-Induktionsanwärmer

Nachfolgend sind Beispiele für Niederfrequenzprodukte aufgeführt, die modifiziert oder vollständig für den Kunden angepasst wurden. Weitere Informationen über die Vorzüge können dem Kapitel „Warum Induktionsanwärmung?“ von Seite 6 entnommen werden.



### BETEX GIGANT

Abgestimmt auf das Anwärmen von Zugrädern. Der Induktionsstab ist ausziehbar.

Temperatur: 240°C  
Benötigte Zeit: 27 min.



### BETEX GIGANT

Abgestimmt auf das Anwärmen großer Edelstahlrohre (1100 kg), die in Windkraftanlagen eingesetzt werden.

Temperatur: 270°C  
Benötigte Zeit: 3 Stunden



### BETEX GIGANT

Abgestimmt auf das Anwärmen von Schienen.

Temperatur: 250°C  
Benötigte Zeit: 7 min.



### BETEX Twin Heater

Zum gleichzeitigen Anwärmen von 2 Lagern in der Bahnindustrie.

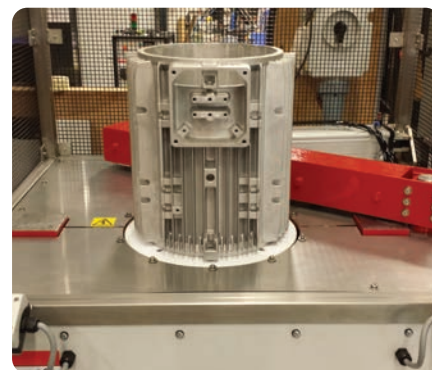
Temperatur: 110°C  
Benötigte Zeit: 4 min.



### BETEX Coil heater

Mit diesen Spulenanwärmern wird die Anwärmzeit eines Zugreifens von 40 auf 16 Minuten reduziert. Herkömmliche Gasbrenner gehören der Vergangenheit an. Diese langlebige Lösung ist erheblich sicherer, schneller und vollständig kontrollierbar.

Temperatur: 250°C  
Benötigte Zeit: 16 min.



### BETEX Coil heater

Mit Spulenanwärmern lassen sich Aluminiumgehäuse für die Montage sehr rasch anwärmen. In diesem Gerät werden 5 verschiedene Formate erwärmt.

Temperatur: 250°C  
Benötigte Zeit: von 30 sec. bis 4 min.



**KEEP  
YOUR  
MACHINES  
ROLLING**

