

# EXTRA



## Neuheiten & Aktionen

Gültig bis 28.02.2025

# DIE WERKBANK WB625 – Think big! 115 cm Platz für jede Menge Premium-Tools!

Unsere neue Werkbank WB625 bietet mit sieben extra breiten Schubladen maximalen Stauraum und ist zudem extrem robust. Besonders komfortabel: die Birkenholz-Multiplex-Arbeitsplatte mit einer Arbeitshöhe von 104 cm. Inklusive individuell fixierbarem Papierrollenhalter für Papierrollen bis 30 cm Breite.



## Werkbank WB625

Code 85010625

**1.099,00 €\***

inkl. MwSt. 1.318,80 €

104 cm



Nur bei STAHLWILLE: Arbeitshöhe von 104 cm für komfortables Arbeiten. Die robuste Konstruktion und die Birkenholz-Multiplex-Arbeitsplatte sorgen für die STAHLWILLE typische Langlebigkeit.

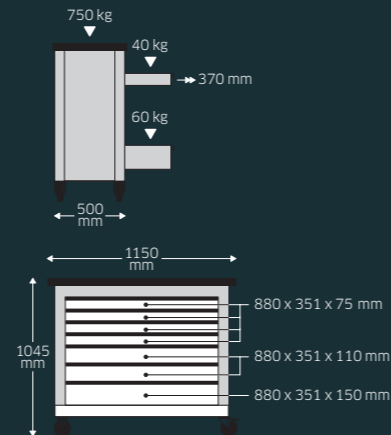
Öl- und säurebeständige Leichtlaufräder (Ø 125 mm) mit Fadenschutz zum Schutz der Lager vor Schmutz und Fäden, mit zwei Feststellbremsen.



Dreistufiges Sicherheits-Konzept: Zentralverriegelung mit versenktem, seitlich angebrachten Zylinderschloss. Dies schützt zusammen mit dem abklappbaren Schlüssel vor Verletzungen und Beschädigungen. Die Einzelverriegelung verhindert unbeabsichtigtes Öffnen während der Fahrt – der Kippschutz das gleichzeitige Herausziehen mehrerer Schubladen.



Alles in XXL. Sieben entnehmbare Schubladen mit Vollauszug und einer Breite von 880 mm bieten viel Stauraum. Die Multiplex-Arbeitsplatte ist nicht nur besonders groß (1150 x 500 x 30 mm), sondern auch FSC-zertifiziert.



## WB625 Set inkl. 161-tlg. Werkzeugsatz WB625/161QR

Code 98830179

**1.999,00 €\***

inkl. MwSt. 2.398,80 €

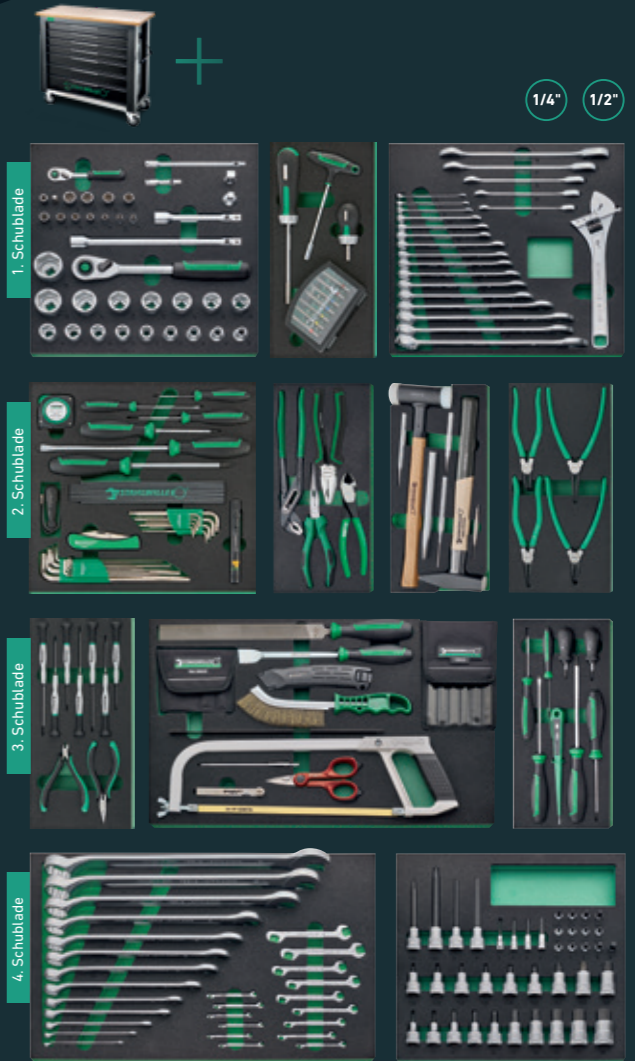


## WB625 Set inkl. 267-tlg. Werkzeugsatz WB625/267QR

Code 98830181

**2.699,00 €\***

inkl. MwSt. 3.238,80 €



978...

Was ist drin? Alle Infos hier: Einfach [www.stahlwille.com](http://www.stahlwille.com) aufrufen, Codenummer im Suchfeld eingeben und die gesamte Werkzeugübersicht angezeigt bekommen.

### WB625 Werkbank

Code	Nr.	Beschreibung	B mm	H mm	L mm	EXTRA-Preis exkl. MwSt.	EXTRA-Preis inkl. MwSt.
85010625	WB625	Werkbank, leer	1150	1045	500	1.099,00 €	1.318,80 €
98830179	WB625/161QR	Werkbank, inkl. 161-tlg. Premium-Werkzeugsatz	1150	1045	500	1.999,00 €	2.398,80 €
98830181	WB625/267QR	Werkbank, inkl. 267-tlg. Premium-Werkzeugsatz	1150	1045	500	2.699,00 €	3.238,80 €



# DIE WERKBANK WB621 – der Allrounder mit perfekter Arbeitshöhe.

Die einmalige Aufteilung mit zwei XXL-Schubladen, fünf weiteren Schubladen und dem Schrankteil sorgen für hohe Flexibilität bei der Bestückung und machen die WB621 zum idealen Partner für die Werkzeugaufbewahrung in Handwerk und Industrie. Inklusive individuell fixierbarem Papierrollenhalter für Papierrollen bis 30 cm Breite.



## Werkbank WB621

Code 85010621

**1.159,00 €\***

inkl. MwSt. 1.390,80 €



Das Schrankteil bietet einen höhenverstellbaren Fachboden (Verstellung in 7 cm-Schritten), zwei gummierte Kabeldurchlässe und einen rückseitig abschraubbaren Kabelkanal.



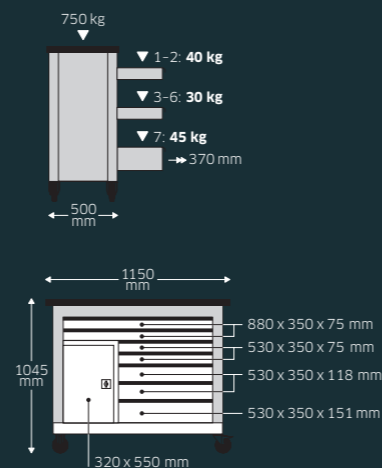
Öl- und säurebeständige Leichtlaufräder (Ø 125 mm) mit Fadenschutz zum Schutz der Lager vor Schmutz und Fäden, mit zwei Feststellbremsen.



Dreistufiges Sicherheits-Konzept: Zentralverriegelung mit versenktem, seitlich angebrachten Zylinderschloss. Dies schützt zusammen mit dem abklappbaren Schlüssel vor Verletzungen und Beschädigungen. Die Einzelverriegelung verhindert unbeabsichtigtes Öffnen während der Fahrt – der Kippschutz das gleichzeitige Herausziehen mehrerer Schubladen.



Nur bei STAHLWILLE: Arbeitshöhe von 104 cm für komfortables Arbeiten. Die robuste Konstruktion und die Multiplex-Arbeitsplatte sorgen für die STAHLWILLE typische Langlebigkeit.



## WB621 Set inkl. 161-tlg. Werkzeugsatz WB621/161QR

Code 98830194

**2.099,00 €\***

inkl. MwSt. 2.518,80 €

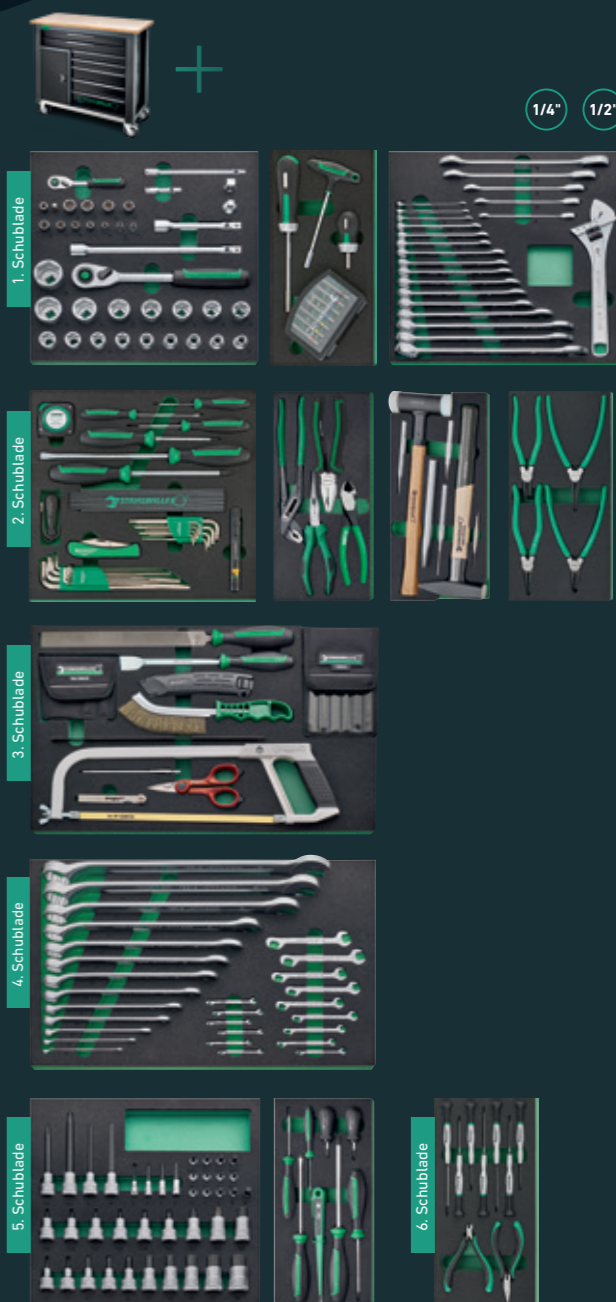


## WB621 Set inkl. 267-tlg. Werkzeugsatz WB621/267QR

Code 98830195

**2.699,00 €\***

inkl. MwSt. 3.238,80 €



978...

Was ist drin? Alle Infos hier: Einfach [www.stahlwille.com](http://www.stahlwille.com) aufrufen, Codenummer im Suchfeld eingeben und die gesamte Werkzeugübersicht angezeigt bekommen.

### WB621 Werkbank

Code	Nr.	Beschreibung	B mm	H mm	L mm	EXTRA-Preis exkl. MwSt.	EXTRA-Preis inkl. MwSt.
85010621	WB621	Werkbank, leer	1150	1045	500	1.159,00 €	1.390,80 €
98830194	WB621/161QR	Werkbank, inkl. 161-tlg. Premium-Werkzeugsatz	1150	1045	500	2.099,00 €	2.518,80 €
98830195	WB621/267QR	Werkbank, inkl. 267-tlg. Premium-Werkzeugsatz	1150	1045	500	2.699,00 €	3.238,80 €



# DER TTS95 PRO – Kompakter und wendiger Werkstattwagen mit innovativen Features.

Der TTS95 PRO ist ein hochwertiger Allrounder und bietet vielfältige Highlights wie einen Schubladen-Vollauszug, ein dreistufiges Sicherheitskonzept und umlaufenden Rammschutz mit Aufpralldämpfung. Besonders praktisch ist die dicht geschweißte und strukturierte Edelstahlwanne, die unempfindlich gegen Kratzer ist und Flüssigkeiten nicht ins Wageninnere gelangen lässt. Immer mit dabei: der Papierrollen- und Spraydosenhalter. Das Modell verfügt über eine hohe statische Belastbarkeit von 750 kg.

## Werkstattwagen 95/7 A PRO

Code 81200163

**699,00 €\***

inkl. MwSt. 838,80 €



inkl. Spraydosenhalter



Der Werkstattwagen 95 PRO ist in den Farben rot, blau und anthrazit erhältlich!



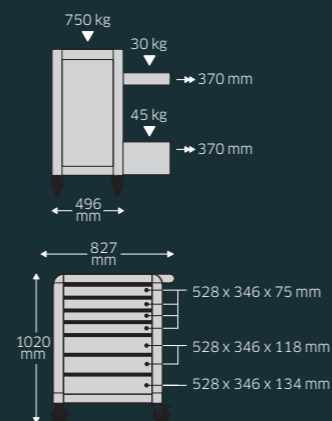
Öl- und säurebeständige Leichtlaufräder (Ø 125 mm) mit Fadenschutz zum Schutz der Lager vor Schmutz und Fäden, mit zwei Feststellbremsen.



Dreistufiges Sicherheits-Konzept: Zentralverriegelung mit versenktem, seitlich angebrachten Zylinderschloss. Dies schützt zusammen mit dem abklappbaren Schlüssel vor Verletzungen und Beschädigungen. Die Einzelverriegelung verhindert unbeabsichtigtes Öffnen während der Fahrt – der Kippschutz das gleichzeitige Herausziehen mehrerer Schubladen.



Alle Schubladen lassen sich durch den Vollauszug zu 100 % ausziehen. In Kombination mit den STAHLWILLE Standard- und TCS-Einlagen oder der variablen Schubladeneinteilung ist immer für beste Übersicht gesorgt.

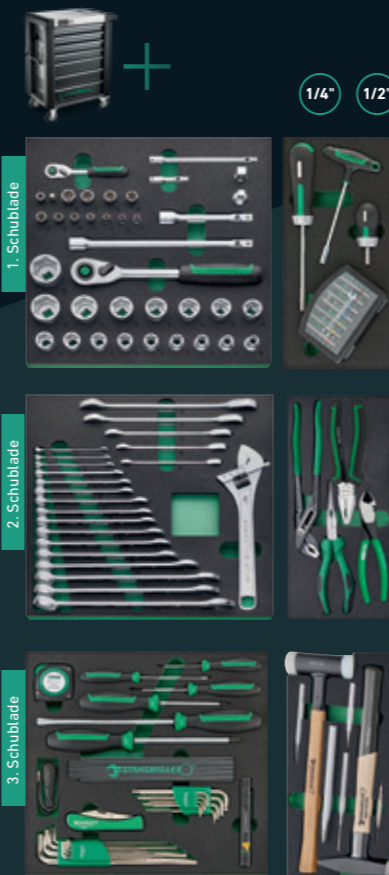


## TTS95 PRO Set inkl. 157-tlg. Werkzeugsatz 95/157QR

Code 98830192

**1.499,00 €\***

inkl. MwSt. 1.798,80 €



## TTS95 PRO Set inkl. 250-tlg. Werkzeugsatz 95/250QR

Code 98830193

**2.099,00 €\***

inkl. MwSt. 2.518,80 €



978...

Was ist drin? Alle Infos hier: Einfach [www.stahlwille.com](http://www.stahlwille.com) aufrufen, Codenummer im Suchfeld eingeben und die gesamte Werkzeugübersicht angezeigt bekommen.

### 95 PRO Werkstattwagen

Code	Nr.	Beschreibung	B mm	H mm	L mm	EXTRA-Preis exkl. MwSt.	EXTRA-Preis inkl. MwSt.
81200163	95/7 A PRO	Werkstattwagen, leer, anthrazit	827	1020	496	699,00 €	831,81 €
81200165	95/7 R PRO	Werkstattwagen, leer, rot	827	1020	496	699,00 €	831,81 €
81200164	95/7 B PRO	Werkstattwagen, leer, blau	827	1020	496	699,00 €	831,81 €
98830192	95/157QR	Werkstattwagen, anthrazit, inkl. 157-tlg. Premium-Werkzeugsatz	827	1020	496	1.499,00 €	1.783,81 €
98830193	95/250QR	Werkstattwagen, anthrazit, inkl. 250-tlg. Premium-Werkzeugsatz	827	1020	496	2.099,00 €	2.497,81 €



# DER TTS93 – Perfekte Ausstattung trifft überzeugenden Preis.

Ganz gleich ob ohne Werkzeug oder mit unseren beiden Premium-Werkzeugsätzen. Der STAHLWILLE TTS93 ist der perfekte Partner für Handwerk und Industrie. Mit zahlreichen, praktischen Features und einem starken Preis-/Leistungsverhältnis.

## Werkstattwagen 93/6 A

Code 81200154

**599,00 €\***

inkl. MwSt. 718,80 €



Zentralverriegelung durch Zylinderschloss mit abklappbarem Schlüssel. Durch den Kippschutz ist das gleichzeitige Herausziehen mehrerer Schubladen nicht möglich.



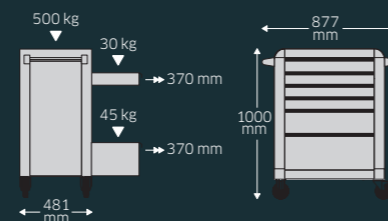
Öl- und säurebeständige Leichtlaufräder (Ø 125 mm) mit Fadenschutz zum Schutz der Lager vor Schmutz und Fäden, mit zwei Feststellbremsen.



Alle Schubladen lassen sich durch den Vollauszug zu 100% ausziehen. In Kombination mit den STAHLWILLE Standard- und TCS-Einlagen oder der variablen Schubladeneinteilung ist immer für beste Übersicht gesorgt.



Hohe statische Belastbarkeit von bis zu 500 kg. Die untere Schublade hat dabei eine Traglast von bis zu 45 kg!



## TTS93 Set inkl. 130-tlg. Werkzeugsatz 93/130

Code 98830177

**1.079,00 €\***

inkl. MwSt. 1.294,80 €

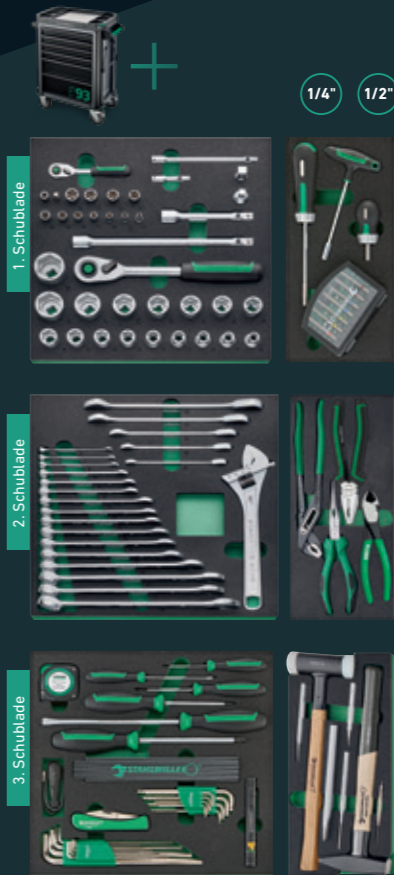


## TTS93 Set inkl. 157-tlg. Werkzeugsatz 93/157QR

Code 98830178

**1.349,00 €\***

inkl. MwSt. 1.618,80 €



978...

Was ist drin? Alle Infos hier: Einfach [www.stahlwille.com](http://www.stahlwille.com) aufrufen, Codenummer im Suchfeld eingeben und die gesamte Werkzeugübersicht angezeigt bekommen.

Der TTS93 ist in den Farben rot, blau und anthrazit mit jeweils 6 Schubladen erhältlich!



### 93 Werkstattwagen

Code	Nr.	Beschreibung	B mm	H mm	L mm	EXTRA-Preis exkl. MwSt.	EXTRA-Preis inkl. MwSt.
81200154	93/6 A	Werkstattwagen, leer, anthrazit	877	1000	481	599,00 €	712,81 €
81200155	93/6 R	Werkstattwagen, leer, rot	877	1000	481	599,00 €	712,81 €
81200156	93/6 B	Werkstattwagen, leer, blau	877	1000	481	599,00 €	712,81 €
98830177	93/130	Werkstattwagen, anthrazit, inkl. 130-tlg. Premium-Werkzeugsatz	877	1000	481	1.079,00 €	1.284,01 €
98830178	93/157QR	Werkstattwagen, anthrazit, inkl. 157-tlg. Premium-Werkzeugsatz	877	1000	481	1.349,00 €	1.605,31 €



# DIE TOP BOX – Stationär oder mobil. Mehr Flexibilität geht nicht.

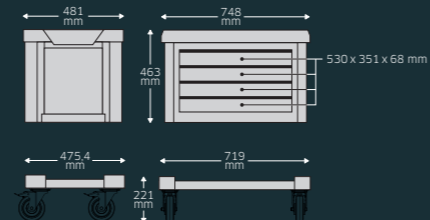
Für alle, die flexibel sein wollen. Die praktische TTS93 Top Box lässt sich sowohl einzeln, auf dem passenden Caddy, als Aufsatzbox für den Werkstattwagen TTS93 oder auch in der Werkstatt im Regal nutzen. Die Top Box ist ausschließlich in der Farbe schwarz verfügbar.

## TTS93 Top Box

Code 81200157

**299,00 €\***

inkl. MwSt. 358,80 €



## Top Box Caddy

Passender Caddy – hohe Beweglichkeit durch vier schwenkbare Rollen, davon zwei mit Feststellbremse. Optional erhältlich.

Code 81200158

**119,00 €\***

inkl. MwSt. 142,80 €



## TTS93 Top Box Set inkl. 130-tlg. Werkzeugsatz 93 TOP BOX/130

Code 98830189

**849,00 €\***

inkl. MwSt. 1.018,80 €



Q 978...

Was ist drin? Alle Infos hier: Einfach [www.stahlwille.com](http://www.stahlwille.com) aufrufen, Code-nummer im Suchfeld eingeben und die gesamte Werkzeugübersicht angezeigt bekommen.

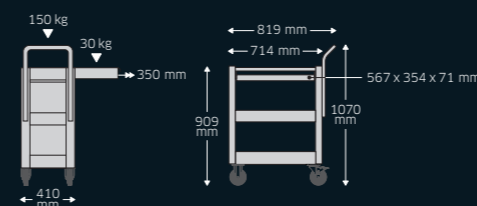


## Service Trolley 612 ST

Service Trolley ohne Werkzeug.  
Code 81300612

**189,00 €\***

inkl. MwSt. 226,80 €



### 612 ST Service Trolley

Code	Nr.	Beschreibung	B mm	H mm	L mm	EXTRA-Preis exkl. MwSt.	EXTRA-Preis inkl. MwSt.
81300612	612 ST	Service Trolley, leer	819	909	410	189,00 €	226,80 €
98830176	612/83 ST	Service Trolley, inkl. 83-tlg. Premium-Werkzeugsatz	819	909	410	389,00 €	466,80 €

## Service Trolley Set inkl. 83-tlg. Werkzeugsatz 612/83 ST



Mobile Ablagefläche, offener Stauraum oder Arbeitsfläche. Der Service Trolley 612 ST ist immer zur Stelle. Und auf Wunsch auch direkt mit dem universellen 83-tlg. Premium-Werkzeugsatz in der praktischen Schublade.

Code 98830176

**389,00 €\***

inkl. MwSt. 466,80 €

## Zubehör für Werkstattwagen und Werkbänke

Produkt	Code	Nr.	Beschreibung	passend für	EXTRA-Preis exkl. MwSt.	EXTRA-Preis inkl. MwSt.
	89011053	AB 95/98	Papierkorb	TTS95 PRO, TTS98 PRO	24,90 €	29,88 €
	90432727	SDH 923	Spraydosenhalter, schmal	TTS93, TTS95 PRO, TTS98 PRO, WB625, WB621, 93 TOP BOX	13,50 €	16,20 €
	83812070	912	Leereinlage für Kleinteile	TTS93, TTS95 PRO, TTS98 PRO, WB625, WB621, 93 TOP BOX, 612 ST	19,00 €	22,80 €
	81484001	VE 50-150 3/3	Schubladeneinteilung 3/3	TTS93, TTS95 PRO, TTS98 PRO, WB625, WB621, 93 TOP BOX, 612 ST	22,90 €	27,48 €
	81484002	VE 50-150 2/3	Schubladeneinteilung 2/3	TTS93, TTS95 PRO, TTS98 PRO, WB625, WB621, 93 TOP BOX, 612 ST	16,90 €	20,28 €
	89010041	LH 928	Laptophalter	WB625, WB621 (mit Adapter auch TTS93, TTS95 PRO, TTS98 PRO)	179,00 €	214,80 €
	89010042	LH 928	Adapter Laptophalter	TTS93, TTS95 PRO, TTS98 PRO	14,90 €	17,88 €

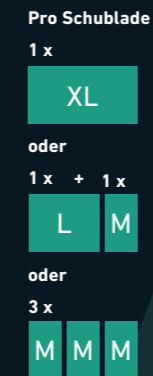


# TCS SÄTZE – Maximale Qualität auf kleinem Raum. Perfekt sortiert. Perfekt geschützt.

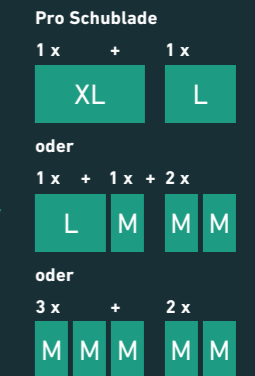
## TCS Mattensystem



TTS93



WB625



**309,00 €\***  
inkl. MwSt. 370,80 €

TCS Set 1/2" + 1/4", 38-tlg.  
**TCS 1 821/38**  
Code 96830264



**179,00 €\***  
inkl. MwSt. 214,80 €

TCS Set Schraubenschlüssel, 22-tlg.  
**TCS 4 821/22**  
Code 96830267



**226,00 €\***  
inkl. MwSt. 271,20 €

TCS Set Schraubenschlüssel, 28-tlg.  
**TCS 9 821/28**  
Code 96830272



**159,00 €\***  
inkl. MwSt. 190,80 €

TCS Set Feilen, 21-tlg.  
**TCS 8 821/21**  
Code 96830271

12



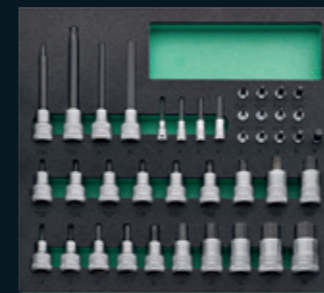
**89,90 €\***  
inkl. MwSt. 107,88 €

TCS Set Bits, 59-tlg.  
**TCS 2 821/59**  
Code 96830265



**83,50 €\***  
inkl. MwSt. 100,20 €

TCS Set Schlagwerkzeuge, 7-tlg.  
**TCS 6 821/7**  
Code 96830269



**219,00 €\***  
inkl. MwSt. 262,80 €

TCS Set Schraubendrehereinsätze, 40-teilig  
**TCS 11 821/40**  
Code 96830274



**133,00 €\***  
inkl. MwSt. 159,60 €

TCS Set Schraubendreher, 27-tlg.  
**TCS 5 821/27**  
Code 96830268

13



**99,90 €\***  
inkl. MwSt. 119,88 €

TCS Set Zangen, 4-tlg.  
**TCS 3 821/4**  
Code 96830266



**79,90 €\***  
inkl. MwSt. 95,88 €

TCS Set Sicherungsringzangen, 4-tlg.  
**TCS 10 821/4**  
Code 96830273



**85,00 €\***  
inkl. MwSt. 102,00 €

TCS Set Elektronikschraubendreher, 9-tlg.  
**TCS 7 821/9**  
Code 96830270



**56,00 €\***  
inkl. MwSt. 67,20 €

TCS Set Schraubendreher, 8-tlg.  
**TCS 12 821/8**  
Code 96830275



# MOBILE LÖSUNGEN – Für alle, die auch unterwegs nicht auf bestes Werkzeug verzichten wollen.



## MultiUse Werkzeug-Set 13215/105

Der STAHLWILLE Rucksack Trolley 13215 ist der perfekte mobile Begleiter. Egal ob als Trolley mit Teleskopgriff oder als Rucksack – mit dem 13215 haben Sie Ihr Werkzeug immer dabei. Darüber hinaus bietet er separate Fächer für ein Notebook und Dokumente. Mit dem 105-tlg. MultiUse Werkzeug-Set sind Sie bestens gerüstet.  
Code 98810302

**449,00 €\***  
inkl. MwSt. 538,80 €



## Rucksack Trolley 13215

Rucksack Trolley ohne Werkzeug.  
Code 81620007

**149,00 €\***  
inkl. MwSt. 178,80 €



## Multifunktionsatz 13250 MFS

Multifunktions-Werkzeugsatz mit hochwertigen Werkzeugen für den Einsatz in Werkstatt und Haushalt, 23-teilig.  
Code 97241221

**134,00 €\***  
inkl. MwSt. 160,80 €



## Ergänzungsset Agrar

Für noch mehr Komfort beim Arbeiten kann das Bordwerkzeug-Set Agrar mit einem Ergänzungsset von 10 Werkzeugen erweitert werden.  
Code 96830278

**133,00 €\***  
inkl. MwSt. 159,60 €

## Bordwerkzeug-Set Agrar

Das richtige Werkzeug braucht nicht viel Platz. Die 38-tlg. Auswahl basiert auf den Erfahrungen von Landwirten und Landmaschinenmechanikern aus der Praxis, die genau wissen, worauf es wirklich ankommt.  
Code 97830217

**289,00 €\***  
inkl. MwSt. 346,80 €



# L-BOXX® – die mobile Werkzeugaufbewahrung für Handwerk und Industrie.



STAHLWILLE bietet die L-BOXX® leer und in drei individuellen Werkzeugbestückungen an.

## Basis-Set L-BOXX/95

STAHLWILLE L-BOXX® mit 95-tlg. Basis-Sortiment für den Alltag.  
Code 97830700

**329,00 €\***

inkl. MwSt. 394,80 €



## Industrie-Set L-BOXX/111

STAHLWILLE L-BOXX® mit 111-tlg. Werkzeugsatz für Einsätze in der Industrie.  
Code 97830701

**459,00 €\***

inkl. MwSt. 550,80 €



## Elektrik-Set L-BOXX/96

STAHLWILLE L-BOXX® mit 96-tlg. Elektriker-Werkzeugsatz.  
Code 97830702

**459,00 €\***

inkl. MwSt. 550,80 €



## Koffer L-BOXX

leer  
Code 81620136

**42,00 €\***

inkl. MwSt. 50,40 €

Ideal für die Aufbewahrung und den sicheren Transport von Werkzeugen.

- Robuste Bauweise – schlag- und stoßfester ABS-Kunststoff
- Perfekte Ordnung und Übersicht
- Schutz der Werkzeuge vor Beschädigungen
- Innovatives Klicksystem für sekundenschnelles Verbinden und Trennen beliebig vieler L-BOXXen®
- Deckelbelastung 85 kg, auch als Tritt verwendbar



# WERKZEUGSORTIMENTE – Hart im Nehmen und immer griffbereit.

Die STAHLWILLE Werkzeugkoffer sind dank ABS Kunststoff und Aluminiumrahmen mit Stoßkantenschutz besonders robust und bieten viel Platz und Übersicht.

## Werkzeugkoffer inkl. 69-tlg. Premium-Werkzeugsatz



mit Trolley-Funktion

13302/TR/69

Werkzeugkoffer 13302/TR inkl. 69-tlg. Premium-Werkzeugsatz.  
Code 98830184

**479,00 €\***

inkl. MwSt. 574,80 €



13301/69

Werkzeugkoffer 13301/69 inkl. 69-tlg. Premium-Werkzeugsatz.  
Code 98830182

**369,00 €\***

inkl. MwSt. 442,80 €

## Werkzeugkoffer inkl. 48-tlg. VDE Werkzeugsatz



mit Trolley-Funktion

NEU



13300/TR/48 VDE

Werkzeugkoffer 13300 inkl. 48-tlg. VDE-Werkzeugsatz in praxisgerechter Zusammenstellung.

- Perfekt abgestimmt für Installations- und Wartungsarbeiten an elektrischen Anlagen
- Alle Werkzeuge durchschlagsicher bis 1.000 Volt
- Stabiler Koffer mit umlaufendem Aluminiumrahmen
- Leichtlaufrollen und integrierte Teleskopstange sorgen für komfortablen Transport
- Mit zwei Werkzeugaufhängungen und einer Schaumeinlage zur sicheren Werkzeugaufbewahrung

Code 96838193

**1.199,00 €\***

inkl. MwSt. 1.438,80 €

978...

Was ist drin? Alle Infos hier: Einfach Codennummer im Suchfeld eingeben und die gesamte Werkzeugübersicht angezeigt bekommen: [www.stahlwille.com](http://www.stahlwille.com)

MADE IN CRONENBERG  
MADE IN GERMANY

18

## Werkzeugkoffer inkl. 88-tlg. Premium-Werkzeugsatz



mit Trolley-Funktion

13302/TR/88

Werkzeugkoffer 13302/TR inkl. 88-tlg. Premium-Werkzeugsatz.  
Code 98830185

**699,00 €\***

inkl. MwSt. 838,80 €



13301/88

Werkzeugkoffer 13301 inkl. 88-tlg. Premium-Werkzeugsatz.  
Code 98830183

**579,00 €\***

inkl. MwSt. 694,80 €

## Werkzeug-Trolley inkl. 160-tlg. Werkzeugsatz



mit Trolley-Funktion

NEU

13230 WT/TS

Werkzeug-Trolley 13217 mit 160-tlg. Premium-Werkzeugsortiment.

- Ideal geeignet für die professionelle Montage im industriellen Umfeld
- Extrem robuster und belastbarer Werkzeug-Trolley mit 5 leicht entnehmbaren, mit transparentem Deckel verschließbaren Schubladen mit Auszug-Stopp
- Mit Tool Control System TCS zur Überprüfung der Werkzeugvollständigkeit

Code 98814924

**1.199,00 €\***

inkl. MwSt. 1.438,80 €

mit Trolley-Funktion



13302/TR

Werkzeugkoffer 13302/TR, leer  
Code 81620010

**229,00 €\***

inkl. MwSt. 274,80 €



13301

Werkzeugkoffer 13301, leer  
Code 81620009

**129,00 €\***

inkl. MwSt. 154,80 €



807/5

Das 160-tlg. Premium-Werkzeugset ist auch ohne Werkzeug-Trolley erhältlich.

Code 97842804

**929,00 €\***

inkl. MwSt. 1.114,80 €



# DREHMOMENTSCHLÜSSEL – Präzision made in Cronenberg.

## Set mit SENSOTORK® 701 701/32/1

- Kompakter Drehmomentschlüssel für kleine Drehmomente im Bereich 1-20 N·m
- Direkte Einstellmöglichkeit des Schraubfalls am Werkzeug
- Mit fest integrierter Feinzahnknarre mit 80 Zähnen und QuickRelease-Technologie sowie einer Vielzahl an Bits und HPQ® Steckschlüsseleinsätzen

Code 96090005

**415,00 €\***

inkl. MwSt. 498,00 €



### QuickRelease-Sicherheitsverriegelung

Verhindert ungewolltes Lösen der Ein- bzw. Aufsteckwerkzeuge und erlaubt einen schnellen Werkzeugwechsel von der Verlängerung bis zum verwendeten Einsatz.



### Kein Rücksetzen auf „0“

Anders als bei herkömmlichen Drehmomentschlüsseln ist ein Rücksetzen auf „0“ zur Entlastung der Feder nicht erforderlich.

## Radmontage-Set 721QR/20/3/1 Quick

Das 5-tlg. Radmontage-Set ist in einem robusten und praktischen Kunststoffkasten untergebracht und bietet die wichtigsten Werkzeuge für den Radwechsel in einem Set.

- QuickRelease-Sicherheitsverriegelung für einen schnellen Wechsel der Aufsteckwerkzeuge
- Spezielle Kunststoffhülsen mit Überstand zum Schutz der Alufelgen, Radschrauben und Radmuttern
- Farbcodierung für das schnelle Finden der richtigen Größe

Code 96507214

**289,00 €\***

inkl. MwSt. 346,80 €



## IMPACT-Steckschlüssel-Satz 1/2" 51IMP K/3

3-tlg. Radmuttern-Steckschlüsseleinsatz-Set mit Farbsystem, felgenschonend, im Kunststoffkasten. Inhalt: 17 mm (grün); 19 mm (blau); 21 mm (rot).

Code 96838103

**34,90 €\***

inkl. MwSt. 41,88 €



# DER KLASSIKER, DAS MANOSKOP® 730 – jetzt auch in VDE-Ausführung.

Das neue MANOSKOP® 730 VDE bietet die von STAHLWILLE Drehmomentschlüsseln gewohnt hervorragende Präzision und Ergonomie in einer doppelt isolierten Hülle aus Spezialkunststoff – zum verlässlichen Schutz vor Spannungsdurchschlägen. Damit nicht genug: Das MANOSKOP® 730 VDE überzeugt in jeder Hinsicht, wie dem verschleißarmen Auslösesystem oder dem Knarrenwechsel in Eigenregie.

## MANOSKOP® 730 VDE

Gr. 2,5  
Code 96550125

**399,00 €\***

inkl. MwSt. 478,80 €

Gr. 5  
Code 96550150

**439,00 €\***

inkl. MwSt. 526,80 €

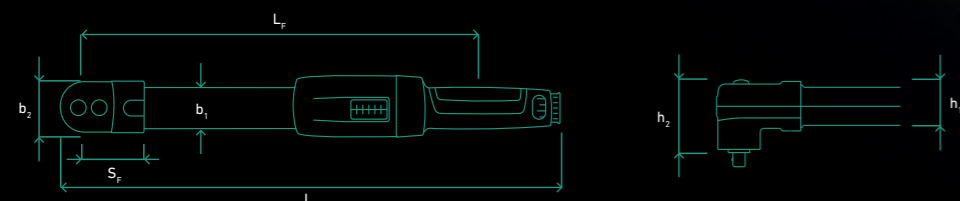
NEU

### Auswechselbare Einsteckknarre

22 Beim MANOSKOP® 730 VDE kann der Anwender die Einsteckknarre (3/8", 9x12 mm) wechseln, ohne dass eine erneute Durchschlagsprüfung nötig wird – ein einmaliges Feature!

### Spezial-Kunststoff

Der isolierende Kunststoffmantel des MANOSKOP® 730 VDE schützt verlässlich bis 1.000 Volt und ist dabei noch griffig, abriebfest und beständig gegenüber verdünnten Laugen, Kohlenwasserstoffen, Kraftstoffen und Ölen.



### MANOSKOP® 730 VDE

Code	Gr.	N-m	in-lb	ft-lb	Ø mm	□"	b <sub>1</sub> mm	b <sub>2</sub> mm	h <sub>1</sub> mm	h <sub>2</sub> mm	L mm	L <sub>r</sub> mm	S <sub>F</sub> mm	g	exkl. MwSt.	inkl. MwSt.
96550125	2,5	4–25	40–220	-	9x12	3/8	35	45	30	56	337	253,5	28	1.030	399,00 €	478,80 €
96550150	5	10–50	-	7–37	9x12	3/8	35	45	30	56	391,5	308,5	28	1.140	439,00 €	526,80 €



### Kein Rücksetzen auf „0“

Das verschleißarme Auslösesystem mit Biegestab arbeitet ohne Feder und erfordert daher kein Rückstellen auf „0“. So garantiert es dauerhaft sichere Messergebnisse und reduziert den Zeitaufwand.



### Schnelles Justieren ohne Demontage

Über wiederverschließbare Öffnungen sind die Justierschrauben schnell und unkompliziert zugänglich. Nach der Justierung muss das Werkzeug weder eingeschickt noch erneut stückgeprüft werden.

### QuickSelect-Schnelleinstellung

Das Auslösedrehmoment ist dank QuickSelect im Handumdrehen vorgegeben – und das äußerst präzise, denn am zusätzlichen Skalenring lässt es sich besonders feinstufig ablesen.

## Entdecke unser komplettes VDE-Sortiment!

Das gesamte STAHLWILLE VDE Programm umfasst mehr als 130 Produkte.

Weitere Informationen unter:

[qr.stahlwille.com/qymc9y](http://qr.stahlwille.com/qymc9y)



MADE IN CRONENBERG  
MADE IN GERMANY

# WERKZEUG-SETS – Weil jeder Job anders ist. Diese Sets bieten mehr Sicherheit und Effektivität – dank Spitzenqualität.



## Steckschlüssel- garnitur 1/4" 40/16/3QR SCI

19-tlg. Steckschlüsselgarnitur 1/4", u. a. mit QuickRelease-Feinzahnknarre mit Stahlgriff, 6 HPQ® Steckschlüsseleinsätzen (6–13 mm) und einer Auswahl an Bits. Im praktischen Softcase.

Code 91220418

**99,00 €\***

inkl. MwSt. 118,80 €



## Steckschlüssel- garnitur 1/4" 40/20/4QR SCI

24-tlg. Steckschlüsselgarnitur 1/4", u. a. mit QuickRelease-Feinzahnknarre, 10 HPQ® Steckschlüsseleinsätzen (5–13 mm) und einer Auswahl an Bits. Im praktischen Softcase.

Code 96010127

**122,00 €\***

inkl. MwSt. 146,40 €



## Knarren- Bitsatz 1/4" 40/29/4 SCI

33-tlg. Steckschlüsselgarnitur 1/4", u. a. mit Bit-Feinzahnknarre, 8 HPQ® Steckschlüsseleinsätzen (5,5–14 mm) und einer Auswahl an Bits. Im praktischen Softcase.

Code 91220419

**99,00 €\***

inkl. MwSt. 118,80 €



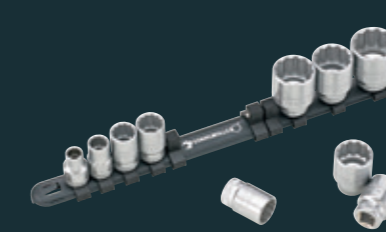
## Steckschlüssel- einsätze 1/4" 12916/10-40

10-tlg. Set HPQ® Steckschlüsseleinsätze auf Clip-Leiste, Doppel-Sechskant (5; 5,5; 6; 7; 8; 10; 11; 12; 13; 14 mm).

Code 96051010

**39,90 €\***

inkl. MwSt. 47,88 €



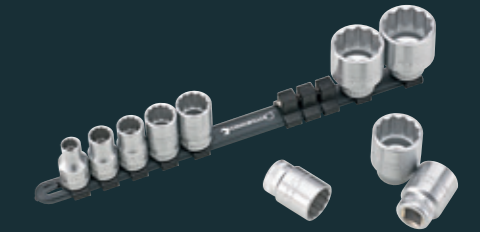
## Steckschlüssel- einsätze 3/8" 12917/10-45

10-tlg. Set HPQ® Steckschlüsseleinsätze auf Clip-Leiste, Doppel-Sechskant (8; 10; 13; 14; 15; 17; 19; 21; 22; 24 mm).

Code 96052010

**56,50 €\***

inkl. MwSt. 67,80 €



## Steckschlüssel- einsätze 1/2" 12918/10-50

10-tlg. Set HPQ® Steckschlüsseleinsätze auf Clip-Leiste, Doppel-Sechskant (10; 13; 14; 17; 19; 22; 24; 27; 30; 32 mm).

Code 96053010

**66,50 €\***

inkl. MwSt. 79,80 €

MADE IN  
CRONENBERG  
MADE IN GERMANY

25



## Steckschlüssel- garnitur 1/4" 40D/40TX/ 44KTX/32/6QR

38-tlg. Steckschlüsselgarnitur 1/4" mit QuickRelease-Feinzahnknarre und -Steckgriff sowie vielfältige Schraubendreher-, INHEX- und HPQ® Steckschlüsseleinsätze, 1/4" (5–13 mm) und 1/4" für Außen TORX® Schrauben Nr. 40TX (E4–E10). Im Kunststoffkasten.

Code 96010120

**235,00 €\***

inkl. MwSt. 282,00 €



## Steckschlüssel- garnitur 1/4" + 1/2" 40/52/45/12QR

57-tlg. Steckschlüsselgarnitur 1/4" + 1/2", u. a. mit 2 QuickRelease-Feinzahnknarren, einer Auswahl an Schraubendreher- und Bit-Schraubendrehereinsätzen, HPQ® Steckschlüsseleinsätzen (4–13 mm).

Code 91222607

**359,00 €\***

inkl. MwSt. 430,80 €



## TORX®-Satz 1/4" + 1/2" 54TX/44KTX/13

13-tlg. Satz 1/4" + 1/2" mit Schraubendrehereinsätzen für Innen TORX® Schrauben, mit 8 Schraubendrehereinsätzen 1/4" für Innen TORX® Schrauben Nr. 44KTX (T8–T30) und 5 Schraubendrehereinsätze 1/2" für Innen TORX® Schrauben Nr. 54TX (T30–T60). Im Kunststoffkasten.

Code 96011101

**98,00 €\***

inkl. MwSt. 117,60 €



## Steckschlüssel- Garnitur 3/8" 45/14/5i QR

19-tlg. Steckschlüsselgarnitur 3/8" mit 14 HPQ® Steckschlüsseleinsätzen (8–22 mm), einer QuickRelease-Feinzahnknarre, 2 Verlängerungen, einem Quergriff und einem Kardangelenk. Im Kunststoffkasten.

Code 96021180

**179,00 €\***

inkl. MwSt. 214,80 €



## INHEX-Satz 1/2" 54/8

8-tlg. Satz 1/2" mit INHEX-Schraubendrehereinsätzen (5–17 mm). Im Kunststoffkasten.

Code 91331216

**79,90 €\***

inkl. MwSt. 95,88 €



## Steckschlüssel- garnitur 3/4" 55/9/6N

15-tlg. Steckschlüsselgarnitur 3/4" mit 9 Steckschlüsseleinsätzen (32–60 mm), einer Aufsteckknarre, 2 Verlängerungen, einem Winkelgelenk und einem Handgriff, der in Kombination mit dem Gleitstück als Quergriff verwendbar ist. Im stabilen Stahlblechkasten.

Code 96050103

**479,00 €\***

inkl. MwSt. 574,80 €



**SCHRAUBENSCHLÜSSEL** – Leichtigkeit trifft auf robusten High Performance-Stahl und angenehmes Rundfinish.



MADE IN CRONENBERG  
MADE IN GERMANY



Ringseite  
flach

**Set Ratschen-  
Ringmaulschlüssel**  
17F/5

5-tlg. Set, Inhalt: 8; 10; 13; 17; 19 mm  
Code 96401705

**62,50 €\***  
inkl. MwSt. 75,00 €



**Set Ratschen-  
Ringmaulschlüssel**  
17F/15

17-tlg. Set, Inhalt: 8; 9; 10; 11; 12; 13; 14; 15; 16; 17; 18;  
19; 21; 22; 24 mm  
Code 96401715

**199,00 €\***  
inkl. MwSt. 238,80 €



**Set Doppelmaul-  
schlüssel**  
10/6

6-tlg. Set, Inhalt: 10 x 11; 12 x 13; 14 x 15;  
16 x 17; 18 x 19; 20 x 22 mm  
Code 96400300

**32,00 €\***  
inkl. MwSt. 38,40 €



**Set Ring-Maul-  
schlüssel**  
13/5

5-tlg. Set, Inhalt: 8; 10; 13; 17; 19 mm  
Code 96400809

**38,50 €\***  
inkl. MwSt. 46,20 €



**Set Ring-Maul-  
schlüssel**  
13/8

8-tlg. Set, Inhalt: 8; 10; 13; 16; 17; 18;  
19; 22 mm  
Code 96400807

**72,00 €\***  
inkl. MwSt. 86,40 €



Ringseite 15°  
abgewinkelt

**Set Ratschen-  
Ringmaulschlüssel**  
17/5

5-tlg. Set, Inhalt: 8; 10; 13; 17; 19 mm  
Code 96411705

**75,90 €\***  
inkl. MwSt. 91,08 €



**Set Ratschen-  
Ringmaulschlüssel**  
17/15

17-tlg. Set, Inhalt: 8; 9; 10; 11; 12; 13; 14; 15; 16; 17; 18;  
19; 21; 22; 24 mm  
Code 96411715

**239,00 €\***  
inkl. MwSt. 286,80 €

\*Unverbindliche Preisempfehlung, gültig bis 28.02.2025. Nur bei teilnehmenden Händlern und nur solange der Vorrat reicht.



**VBW WERKZEUGE** – Entwickelt und gefertigt in Deutschland. Professionelles Werkzeug – seit 1828.



## Werkzeug-Set Bolzenschneider LightCUT® / Kraft-Monierzange MasterCUT 980LC/512

Der Bolzenschneider LightCUT ist 800 mm lang und verfügt über eine hohe Schneidleistung bei geringem Kraftaufwand (Trennleistung bis 48 HRC Härte).

- Leichtgewicht mit nur 2.650 g durch hochstabilen Leichtmetall-Griffpaar
- Zweikomponenten-Griffe ermöglichen sicheren Halt
- Gesenkgeschmiedeter Messer- und Rohrkopf aus Spezialstahl für lange Lebensdauer
- Reduzierter Trennkraftaufwand durch optimale Geometrie
- Begrenzungsanschlag mit extra großer Pufferzone
- Präzises und einfaches Nachstellen der Messer durch Exzentrerschrauben

Code 87991980

**135,00 €\***

inkl. MwSt. 162,00 €

Die Kraft-Monierzange MasterCUT ist 300 mm lang und besticht durch belastungsarmes Arbeiten, auch bei Verwendung dickerer Bindedrähte. Sie fixiert und verdrillt Moniereisen in einem Arbeitsgang. Die besonders schlanke Bauform eignet sich ideal zum Binden tiefliegender Eisen.



**VBW**

Professionelles Werkzeug – seit 1828. VBW steht seit Generationen für robustes Werkzeug in bester Qualität. Da die Werkzeuge auf dem Bau häufig auch bei Abbrüchen oder Renovierungsarbeiten härtesten Bedingungen stand halten müssen, werden unsere Werkzeuge mit höchster Fertigungspräzision in Deutschland hergestellt. Zahlreiche Alleinstellungsmerkmale sorgen darüber hinaus für effizientes und komfortables Arbeiten.

VBW – eine Marke der STAHLWILLE Gruppe.



Limitierte Stückzahl!

## Elektriker-Set Profi 86 E

6-tlg. Profi-Set bestehend aus 2 VDE-Schraubendrehern für PZ-/FL-Schrauben, einer VDE-Abisolierzange mit selbsteinstellenden Lamellen zur Bestimmung des Kabelquerschnitts, einem VDE-Seitenschneider, einer VDE-Kombizange und einer Elektrikerschere. In praktischer Gewebetasche. Code 87860020

**85,00 €\***

inkl. MwSt. 102,00 €

## Wasserpumpen- zangen-Set 966 ST

3-tlg. Wasserpumpenzangen-Set, ideal geeignet für universelle Anwendungen in Industrie und Handwerk. Gängige Bestückung in den Längen 160 mm, 250 mm und 315 mm.

- Spitzenqualität – hochwertig vergütet, für hohe Verschleißfestigkeit
- Durchgestecktes Gleitgelenk, extrem stabil durch doppelte Führung
- Selbstklemmend am Werkstück für kraftsparendes, abrutschsicheres Arbeiten
- Sicherheitsklemmschutz gegen Quetschverletzungen

Code 87966021

**47,00 €\***

inkl. MwSt. 56,40 €



MADE IN GERMANY



**PRAKTISCHE HELFER** – Vielseitig, durchdacht und immer zur Stelle. Das sind die kleinen und großen Helfer für deinen Werker-Alltag.



**Schraubendreher-Set**  
4687

5-tlg. Schraubendreher-Set – in praxisgerechter Zusammenstellung verschiedener Antriebe (Schlitz und PH).  
Code 96469113

**22,90 €\***

inkl. MwSt. 27,48 €



**Schraubendreher-Set**  
4689TX

6-tlg. Schraubendreher-Set TORX® – in praxisgerechter Zusammenstellung der verschiedenen Größen.  
Code 96469111

**27,90 €\***

inkl. MwSt. 33,48 €



**Schraubendreher-Set**  
4698

7-tlg. Schraubendreher-Set mit Spannungsprüfer – in praxisgerechter Zusammenstellung verschiedener Antriebe (Schlitz, PH, PZ).  
Code 96469112

**27,90 €\***

inkl. MwSt. 33,48 €



**NEU**

**Kunststoffschaaber-Satz**  
10682/5

5-tlg. Kunststoffschaaber-Set zum beschädigungsfreien Entfernen von Dichtungen, Versiegelungen und Rückständen.

- Aus glasfaserverstärktem Kunststoff
- Verschiedene Klingenformen und -breiten
- Signalfarbe leuchtgrün
- In praktischer Textiltasche

Code 96722700

**39,00 €\***

inkl. MwSt. 46,80 €



**Bit-Set**  
1206

56-tlg. Bit-Set mit vielen Antriebsprofilen und -größen für den professionellen Einsatz.  
Code 96080156

**39,90 €\***

inkl. MwSt. 47,88 €



**Kniematte**  
KM STW

Hochwertige und knieschonende Matte mit praktischem Kleinteilefach und Tragegriff.  
Code 83822520

**16,90 €\***

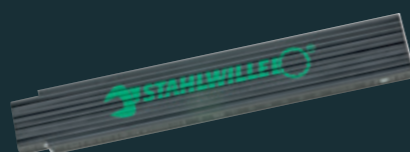
inkl. MwSt. 20,28 €

**Holz-Gliedermaßstab**  
13111

Code 77470002

**5,40 €\***

inkl. MwSt. 6,48 €



**Arbeitsstrahler**  
13133

Wiederaufladbarer Arbeitsstrahler für den professionellen Einsatz.

- Inklusive Powerbank-Funktion und Ladestandsanzeige
- Lange Leuchtdauer bis zu 13 Stunden (3-stufig dimmbar: 700 lm, 1400 lm, 2800 lm)
- Mit magnetischer Halterung und 360° drehbarem Haken zum Aufhängen
- Robustes Kunststoffgehäuse mit gummierter Umrandung, Schutzklasse IP 54

Code 77490015

**69,90 €\***

inkl. MwSt. 83,88 €



**Stableuchte**  
13132

Profi-Aluminium Stableuchte mit hocheffizientem Reflektorsystem.

- Bis zu 130 Lumen und 75 m Leuchtweite
- Robustes Gehäuse aus Flugzeug-Aluminium
- Mit praktischem Clip und Handschleufe
- Leuchtdauer bis zu 4 Stunden. Schutzklasse IP 54

Code 77490014

**18,50 €\***

inkl. MwSt. 22,20 €

**Arbeitsleuchte**  
13134

Der Allrounder mit leistungsstarker Leuchtkraft für den mobilen Einsatz.

- Mit 300 Lumen (im kurzzeitigen Boost-Modus bis zu 500 Lumen) und 26 m Leuchtweite
- Praktischer Haltemagnet im Standfuß und Halteclip für den universellen Einsatz
- Leuchtdauer bis zu 3 Stunden, aufladbar über ein USB-Kabel mit Typ-C-Anschluss
- Ladestandsanzeige

Code 77490016

**21,90 €\***

inkl. MwSt. 26,28 €



**NEU**

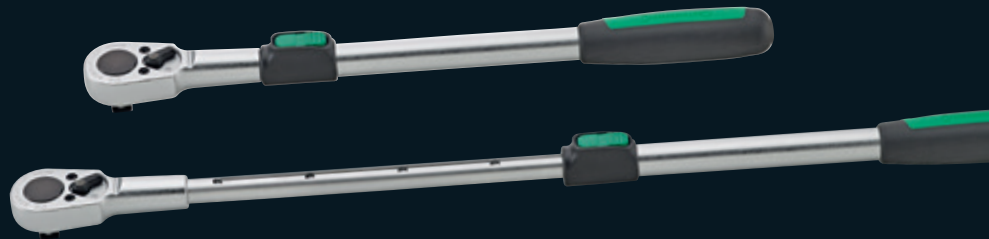


# KNARREN – Speziell konstruiert für hohe Belastungen und effizientes Arbeiten. Mit Sicherheit.

## Teleskopknarre 1/2" 516

- 5-fach verstellbarer Schaft, bis zu 630 mm
- Robuster Knarrenantrieb mit 36 Zähnen, DIN-geprüft
- Wartungsfreies, langlebiges Gleitlager

Code 13160000



**79,90 €\***

inkl. MwSt. 95,88 €

Code	Nr.	L mm	Zähne	Arbeitswinkel	■"	g
13160000	516	410 – 630	36	10°	1/2	1120



Die Länge kann komfortabel und sogar einhändig über die Wippe in 55 mm Rastern eingestellt werden (410 mm, 465 mm, 520 mm, 575 mm und 630 mm).



Die robuste Knarre verfügt über 36 Zähne und ist nach DIN 3122/ISO 3315 hergestellt.



Der Auszug läuft mit wartungsfreiem Gleitlager und Anschlagssicherung schnell und sicher und ist besonders langlebig.



Der Umschalter für Rechts- und Linkslauf ist leicht versenkt platziert. Versehentliches Umschalten wird so vermieden.

## Knarren-Satz 1/4" + 1/2" 415QR/512QR

2-tlg. QuickRelease-Feinzahnknarren-Satz  
1/4" und 1/2" Antrieb.

Code 91336421



**94,00 €\***

inkl. MwSt. 112,80 €

Bei Ihrem STAHLWILLE Fachhändler

STAHLWILLE Vertriebsbüro Österreich und CEE Länder · Puchgasse 1/1.07 · 1220 Wien · Österreich (Austria)  
Tel.: +43 1 6167616 · Fax: +43 1 6167555 · info@stahlwille.de · www.stahlwille.com

STAHLWILLE Eduard Wille GmbH & Co. KG · Lindenallee 27 · 42349 Wuppertal · Germany  
Tel.: +49 202 4791-0 · Fax: +49 202 4791-200 · info@stahlwille.de · www.stahlwille.com

© STAHLWILLE Eduard Wille GmbH & Co. KG // 5-02-24 BMD // V 1.0 // 91974077