
















SKF Power Transmission-Produkte





Kettenräder

	Metrische Kettenräder, für Einfachrollenkette, vorgebohrt.	164		ANSI-Kettenräder, für zwei Einfachrollenketten, mit Taper-Buchse	226
	Metrische Kettenräder, für Einfachrollenkette, Taper-Buchse	174		ANSI-Kettenräder, für Zweifachrollenkette, vorgebohrt	227
	Metrische Kettenräder, für Zwei Einfachrollenketten, vorgebohrt.	180		ANSI-Kettenräder, für Zweifachrollenkette, mit Taper-Buchse	232
	Metrische Kettenräder, für Zwei Einfachrollenketten, Taper-Buchse	182		ANSI-Kettenräder, für Dreifachrollenkette, vorgebohrt	234
	Metrische Kettenräder, für Zweifachrollenkette, vorgebohrt	184			
	Metrische Kettenräder, für Zweifachrollenkette, Taper-Buchse	189			
	Metrische Kettenräder, für Dreifachrollenkette, vorgebohrt	192			
	Metrische Kettenräder, für Dreifachrollenkette, Taper-Buchse	196			
	ANSI-Kettenräder, für Einfachrollenkette, vorgebohrt.	197			
	ANSI-Kettenräder, für Einfachrollenkette, mit Taper-Buchse	220			
	ANSI-Kettenräder, für zwei Einfachrollenketten, vorgebohrt.	224			

SKF Kettenräder

In der Nomenklatur der SKF Kettenräder wird das Vorsetzzeichen PHS verwendet. Alle Kettenräder eignen sich für die Verwendung mit Standardketten. SKF Kettenräder entsprechen dem allgemein gültigen Teilenummernformat – ISO, BS oder DIN.

Kettenräder

Alle SKF Kettenräder weisen das gleiche Bestellnummernformat auf, dessen Aufbau am folgenden Beispiel erläutert wird

PHS 80-1 TBH 22

SKF Vorsetzzeichen

Kettengröße und -typ
Beispiel:
80-1 – ANSI-Reihe Kette, Typ Simplex
16B-3 – ISO/BS-Reihe Kette, Typ Triplex

Nachsetzzeichen
Mehrere unterschiedliche Nachsetzzeichen, Beispiele
TBH- Typ Taper-Buchse mit gehärteten Zähnen
C – Nabe Typ C
SS – Material Edelstahl

Hinweis
Eine Erläuterung sämtlicher Nachsetzzeichen finden Sie im SKF-Produkttraining

Zähne
Die Anzahl der Zähne am Kettenrad

Nachsetzzeichen
Mögliche andere Optionen und spezielle Anforderungen

Kettenräder (PHS-Produktgruppe)

Alle SKF Kettenräder werden nach dem Standard ISO606 & ASME B29. 100 hergestellt. Die Kettenräder werden aus C45-Stahl hergestellt, und bei geschweißtem Nabenmaterial handelt es sich um hochwertigen Kohlenstoffstahl Nr. 20. Bei einigen Spezial-Kettenrädern wird Grauguss HT250 oder Gusseisen 250 verwendet.

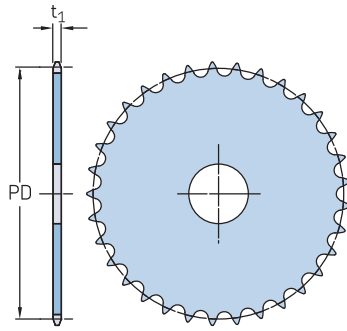
30T-Kettenräder und darunter werden standardmäßig gehärtet (i.d.R. 35-40 HRC). Dies gilt nur für Kettenradzähne, die aus C45-Stahl hergestellt werden. Auf Anfrage kann die Oberfläche brüniert oder verzinkt werden.

Bearbeitungstoleranzen entsprechen DIN 8196.

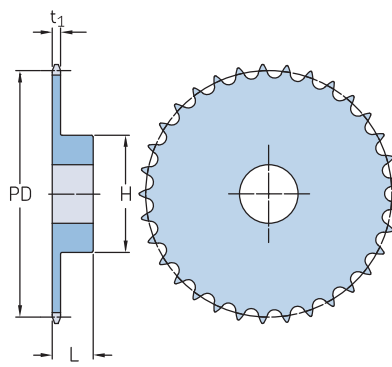
Alle Kettenräder werden komplett entgratet und mit korrosionshemmendem Öl behandelt.

Metrische Kettenräder, für Einfachrollenkette, vorgebohrt

ISO 05B-1 · 8 mm Teilung



Typ A



Typ B

Teilung	Anzahl der Zähne	Teilkreis-durchmesser PD	Typ	Abmessungen					Gewicht	Bestell-Nr.	Teilung	Anzahl der Zähne	Teilkreis-durchmesser PD	Typ	Abmessungen					Gewicht	Bestell-Nr.
				Bohrung ab Lager	Bohrung	Nabe	Laschen-dicke	t ₁							Min.	Max.	H	L	Bohrung ab Lager		
8	8	20,90	A	6	-	-	-	-	0,01	PHS 05B-1A8	8	30	76,53	A	10	-	-	-	-	0,09	PHS 05B-1A30
			B	-	6	6	13	12	0,02	PHS 05B-1BH8				B	-	10	23	40	16	0,22	PHS 05B-1B30
	9	23,39	A	6	-	-	-	-	0,01	PHS 05B-1A9		31	79,08	A	10	-	-	-	-	0,10	PHS 05B-1A31
			B	-	6	6	15	12	0,02	PHS 05B-1BH9				B	-	10	23	40	16	0,23	PHS 05B-1B31
	10	25,89	A	8	-	-	-	-	0,01	PHS 05B-1A10		32	81,61	A	10	-	-	-	-	0,11	PHS 05B-1A32
			B	-	8	8	17	12	0,02	PHS 05B-1BH10				B	-	10	23	40	16	0,23	PHS 05B-1B32
	11	28,39	A	8	-	-	-	-	0,01	PHS 05B-1A11		33	84,16	A	10	-	-	-	-	0,12	PHS 05B-1A33
			B	-	8	8	18	13	0,03	PHS 05B-1BH11				B	-	10	23	40	16	0,24	PHS 05B-1B33
	12	30,91	A	8	-	-	-	-	0,01	PHS 05B-1A12		34	86,70	A	10	-	-	-	-	0,12	PHS 05B-1A34
			B	-	8	8	20	13	0,03	PHS 05B-1BH12				B	-	10	23	40	16	0,25	PHS 05B-1B34
	13	33,42	A	8	-	-	-	-	0,01	PHS 05B-1A13		35	89,24	A	10	-	-	-	-	0,12	PHS 05B-1A35
			B	-	8	8	23	13	0,05	PHS 05B-1BH13				B	-	10	23	40	16	0,25	PHS 05B-1B35
	14	35,95	A	8	-	-	-	-	0,02	PHS 05B-1A14		36	91,79	A	10	-	-	-	-	0,13	PHS 05B-1A36
			B	-	8	10	25	13	0,05	PHS 05B-1BH14				B	-	10	23	40	16	0,26	PHS 05B-1B36
	15	38,48	A	8	-	-	-	-	0,02	PHS 05B-1A15		37	94,33	A	10	-	-	-	-	0,14	PHS 05B-1A37
			B	-	8	12	28	13	0,07	PHS 05B-1BH15				B	-	10	23	40	16	0,26	PHS 05B-1B37
	16	41,01	A	8	-	-	-	-	0,02	PHS 05B-1A16		38	96,88	A	10	-	-	-	-	0,15	PHS 05B-1A38
			B	-	8	14	30	14	0,08	PHS 05B-1BH16				B	-	10	23	40	16	0,27	PHS 05B-1B38
	17	43,53	A	8	-	-	-	-	0,03	PHS 05B-1A17		39	99,42	A	10	-	-	-	-	0,16	PHS 05B-1A39
			B	-	8	14	30	14	0,09	PHS 05B-1BH17				B	-	10	23	40	16	0,28	PHS 05B-1B39
	18	46,07	A	8	-	-	-	-	0,03	PHS 05B-1A18		40	101,97	A	10	-	-	-	-	0,16	PHS 05B-1A40
			B	-	8	14	30	14	0,09	PHS 05B-1BH18				B	-	10	23	40	16	0,28	PHS 05B-1B40
	19	48,61	A	8	-	-	-	-	0,03	PHS 05B-1A19		41	104,51	A	12	-	-	-	-	0,17	PHS 05B-1A41
			B	-	8	14	30	14	0,10	PHS 05B-1BH19				B	-	10	23	60	20	0,29	PHS 05B-1B41
	20	51,14	A	8	-	-	-	-	0,04	PHS 05B-1A20		42	107,05	A	12	-	-	-	-	0,18	PHS 05B-1A42
			B	-	8	14	30	14	0,10	PHS 05B-1BH20				B	-	10	23	60	20	0,30	PHS 05B-1B42
	21	53,67	A	8	-	-	-	-	0,04	PHS 05B-1A21		43	109,60	A	12	-	-	-	-	0,19	PHS 05B-1A43
			B	-	8	19	35	14	0,13	PHS 05B-1BH21				B	-	10	23	60	20	0,30	PHS 05B-1B43
	22	56,21	A	8	-	-	-	-	0,05	PHS 05B-1A22		44	112,14	A	12	-	-	-	-	0,20	PHS 05B-1A44
			B	-	8	19	35	14	0,13	PHS 05B-1BH22				B	-	10	23	60	20	0,31	PHS 05B-1B44
	23	58,75	A	8	-	-	-	-	0,05	PHS 05B-1A23		45	114,69	A	12	-	-	-	-	0,21	PHS 05B-1A45
			B	-	8	19	35	14	0,13	PHS 05B-1BH23				B	-	12	40	60	20	0,31	PHS 05B-1B45
	24	61,29	A	8	-	-	-	-	0,06	PHS 05B-1A24		46	117,23	A	12	-	-	-	-	0,21	PHS 05B-1A46
			B	-	8	19	35	14	0,15	PHS 05B-1BH24				B	-	12	40	60	20	0,32	PHS 05B-1B46
	25	63,83	A	8	-	-	-	-	0,06	PHS 05B-1A25		47	119,77	A	12	-	-	-	-	0,32	PHS 05B-1A47
			B	-	8	19	35	14	0,15	PHS 05B-1BH25				B	-	12	40	60	20	0,33	PHS 05B-1B47
	26	66,37	A	10	-	-	-	-	0,07	PHS 05B-1A26		48	122,32	A	12	-	-	-	-	0,34	PHS 05B-1A48
			B	-	10	23	40	16	0,17	PHS 05B-1B26				B	-	12	40	60	20	0,33	PHS 05B-1B48
	27	68,91	A	10	-	-	-	-	0,07	PHS 05B-1A27		54	137,59	A	14	-	-	-	-	0,67	PHS 05B-1A54
			B	-	10	23	40	16	0,19	PHS 05B-1B27				B	-	12	40	80	20	0,37	PHS 05B-1B54
	28	71,45	A	10	-	-	-	-	0,08	PHS 05B-1A28		57	145,22	A	14	-	-	-	-	1,47	PHS 05B-1A57
			B	-	10	23	40	16	0,20	PHS 05B-1B28				B	-	14	55	80	20	0,39	PHS 05B-1B57
	29	73,99	A	10	-	-	-	-	0,08	PHS 05B-1A29		60	152,85	A	14	-	-	-	-	1,53	PHS 05B-1A60
			B	-	10	23	40	16	0,21	PHS 05B-1B29				B	-	14	55	80	34	0,41	PHS 05B-1B60

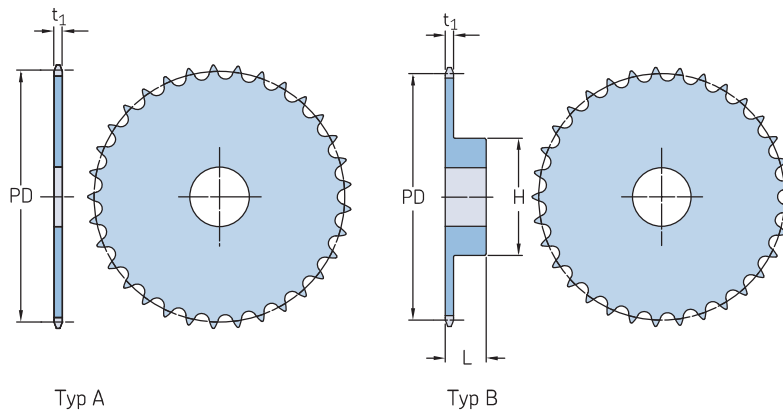
Maximale Bohrungen können Standard-Keilnuten aufnehmen. Größere Bohrungen sind möglich, wenn eine Flachnut verwendet oder eine keine Keilnut benötigt wird.
 Alle Kettenräder Typ B oder C bis einschließlich 25 Zähne sind standardmäßig mit gehärteten Zähnen.
 Für Kettenräder mit gehärteten Zähnen fügen Sie "H" vor die Zahnzahl hinzu, zum Beispiel PHS 08B-1AH8.

Metrische Kettenräder, für Einfachrollenkette, vorgebohrt
 ISO 05B-1 · 8 mm Teilung | ISO 06B-1 · 9,525 mm Teilung

Teilung	Anzahl der Zähne	Teilkreis-durchmesser PD	Typ	Abmessungen				Gewicht	Bestell-Nr.		Teilung	Anzahl der Zähne	Teilkreis-durchmesser PD	Typ	Abmessungen				Gewicht	Bestell-Nr.													
				Bohrung ab Lager	Bohrung	Nabe	Laschen-dicke t ₁								Bohrung ab Lager	Bohrung	Nabe	Laschen-dicke t ₁															
mm	-	mm	-	mm	Min.	Max.	H	L	t ₁	kg	-	mm	-	mm	Min.	Max.	H	L	t ₁	kg	-	mm	-	mm	Min.	Max.	H	L	t ₁	kg	-		
8	64	163,04	A	16	-	-	-	-	-	1,62	PHS 05B-1A64 PHS 05B-1B64	8	28	85,07	A	10	-	-	-	-	0,21	PHS 06B-1A28 PHS 06B-1B28	8	28	85,07	A	10	-	-	-	-	0,21	PHS 06B-1A28 PHS 06B-1B28
			B	-	14	55	80	34	2,80	0,43					B	-	12	40	60	28	5,31					0,70	B	-	12	40	60	28	
	70	178,31	A	16	-	-	-	-	-	1,74	PHS 05B-1A70 PHS 05B-1B70	8	29	88,09	A	10	-	-	-	-	0,23	PHS 06B-1A29 PHS 06B-1B29	8	29	88,09	A	10	-	-	-	-	0,23	PHS 06B-1A29 PHS 06B-1B29
			B	-	14	55	80	34	2,80	0,47					B	-	12	40	60	28	5,31					0,72	B	-	12	40	60	28	
	72	183,41	A	20	-	-	-	-	-	1,79	PHS 05B-1A72 PHS 05B-1B72	8	30	91,12	A	10	-	-	-	-	0,25	PHS 06B-1A30 PHS 06B-1B30	8	30	91,12	A	10	-	-	-	-	0,25	PHS 06B-1A30 PHS 06B-1B30
			B	-	14	55	80	34	2,80	0,48					B	-	12	40	60	28	5,31					0,77	B	-	12	40	60	28	
	76	193,59	A	20	-	-	-	-	-	1,87	PHS 05B-1A76 PHS 05B-1B76	8	31	94,15	A	12	-	-	-	-	0,26	PHS 06B-1A31 PHS 06B-1B31	8	31	94,15	A	12	-	-	-	-	0,26	PHS 06B-1A31 PHS 06B-1B31
			B	-	20	55	80	34	2,80	0,51					B	-	14	43	65	30	5,31					0,88	B	-	14	43	65	30	
	80	203,77	A	20	-	-	-	-	-	1,95	PHS 05B-1A80 PHS 05B-1B80	8	32	97,17	A	12	-	-	-	-	0,28	PHS 06B-1A32 PHS 06B-1B32	8	32	97,17	A	12	-	-	-	-	0,28	PHS 06B-1A32 PHS 06B-1B32
			B	-	20	55	80	34	2,80	0,53					B	-	14	43	65	30	5,31					0,90	B	-	14	43	65	30	
	84	213,95	A	20	-	-	-	-	-	2,04	PHS 05B-1A84 PHS 05B-1B84	8	33	100,20	A	12	-	-	-	-	0,30	PHS 06B-1A33 PHS 06B-1B33	8	33	100,20	A	12	-	-	-	-	0,30	PHS 06B-1A33 PHS 06B-1B33
B			-	20	55	80	34	2,80	0,56	B					-	14	43	65	30	5,31	0,91					B	-	14	43	65	30	5,31	
90	229,23	A	20	-	-	-	-	-	2,16	PHS 05B-1A90 PHS 05B-1B90	8	34	103,23	A	12	-	-	-	-	0,32	PHS 06B-1A34 PHS 06B-1B34	8	34	103,23	A	12	-	-	-	-	0,32	PHS 06B-1A34 PHS 06B-1B34	
		B	-	20	55	80	34	2,80	0,60					B	-	14	43	65	30	5,31					0,94	B	-	14	43	65	30		5,31
95	241,96	A	20	-	-	-	-	-	2,27	PHS 05B-1A95 PHS 05B-1B95	8	35	106,26	A	12	-	-	-	-	0,34	PHS 06B-1A35 PHS 06B-1B35	8	35	106,26	A	12	-	-	-	-	0,34	PHS 06B-1A35 PHS 06B-1B35	
		B	-	20	55	80	34	2,80	0,63					B	-	14	43	65	30	5,31					0,95	B	-	14	43	65	30		5,31
96	244,50	A	20	-	-	-	-	-	2,29	PHS 05B-1A96 PHS 05B-1B96	8	36	109,29	A	12	-	-	-	-	0,35	PHS 06B-1A36 PHS 06B-1B36	8	36	109,29	A	12	-	-	-	-	0,35	PHS 06B-1A36 PHS 06B-1B36	
		B	-	20	55	80	34	2,80	0,63					B	-	14	48	70	30	5,31					1,07	B	-	14	48	70	30		5,31
114	290,33	A	20	-	-	-	-	-	2,67	PHS 05B-1A114 PHS 05B-1B114	8	37	112,32	A	12	-	-	-	-	0,38	PHS 06B-1A37 PHS 06B-1B37	8	37	112,32	A	12	-	-	-	-	0,38	PHS 06B-1A37 PHS 06B-1B37	
		B	-	20	55	88	39	2,80	0,75					B	-	14	48	70	30	5,31					1,09	B	-	14	48	70	30		5,31
9,525	8	24,89	A	6	-	-	-	-	0,02	PHS 06B-1A8 PHS 06B-1B8	8	38	115,35	A	12	-	-	-	-	0,39	PHS 06B-1A38 PHS 06B-1B38	8	38	115,35	A	12	-	-	-	-	0,39	PHS 06B-1A38 PHS 06B-1B38	
			B	-	6	6	15+20	5,31	0,03					B	-	14	48	70	30	5,31					1,10	B	-	14	48	70	30		5,31
9	27,85	A	8	-	-	-	-	-	0,02	PHS 06B-1A9 PHS 06B-1B9	8	39	118,37	A	12	-	-	-	-	0,42	PHS 06B-1A39 PHS 06B-1B39	8	39	118,37	A	12	-	-	-	-	0,42	PHS 06B-1A39 PHS 06B-1B39	
		B	-	8	8	18+20	5,31	0,04	B					-	14	48	70	30	5,31	1,12					B	-	14	48	70	30	5,31		1,12
10	30,82	A	8	-	-	-	-	-	0,02	PHS 06B-1A10 PHS 06B-1B10	8	40	121,40	A	12	-	-	-	-	0,44	PHS 06B-1A40 PHS 06B-1B40	8	40	121,40	A	12	-	-	-	-	0,44	PHS 06B-1A40 PHS 06B-1B40	
		B	-	8	8	20	20	5,31	0,06					B	-	14	48	70	30	5,31					1,16	B	-	14	48	70	30		5,31
11	33,80	A	8	-	-	-	-	-	0,03	PHS 06B-1A11 PHS 06B-1B11	8	41	124,43	A	16	-	-	-	-	0,46	PHS 06B-1A41 PHS 06B-1B41	8	41	124,43	A	16	-	-	-	-	0,46	PHS 06B-1A41 PHS 06B-1B41	
		B	-	8	8	22	25	5,31	0,08					B	-	14	48	78	32	5,31					1,28	B	-	14	48	78	32		5,31
12	36,80	A	8	-	-	-	-	-	0,04	PHS 06B-1A12 PHS 06B-1B12	8	42	127,46	A	16	-	-	-	-	0,48	PHS 06B-1A42 PHS 06B-1B42	8	42	127,46	A	16	-	-	-	-	0,48	PHS 06B-1A42 PHS 06B-1B42	
		B	-	8	10	25	25	5,31	0,10					B	-	14	48	78	32	5,31					1,36	B	-	14	48	78	32		5,31
13	39,79	A	8	-	-	-	-	-	0,05	PHS 06B-1A13 PHS 06B-1B13	8	43	130,49	A	16	-	-	-	-	0,51	PHS 06B-1A43 PHS 06B-1B43	8	43	130,49	A	16	-	-	-	-	0,51	PHS 06B-1A43 PHS 06B-1B43	
		B	-	10	12	28	25	5,31	0,12					B	-	14	48	78	32	5,31					1,44	B	-	14	48	78	32		5,31
14	42,80	A	8	-	-	-	-	-	0,05	PHS 06B-1A14 PHS 06B-1B14	8	44	133,52	A	16	-	-	-	-	0,54	PHS 06B-1A44 PHS 06B-1B44	8	44	133,52	A	16	-	-	-	-	0,54	PHS 06B-1A44 PHS 06B-1B44	
		B	-	10	15	31	25	5,31	0,15					B	-	14	48	78	32	5,31					1,52	B	-	14	48	78	32		5,31
15	45,81	A	8	-	-	-	-	-	0,06	PHS 06B-1A15 PHS 06B-1B15	8	45	136,55	A	16	-	-	-	-	0,56	PHS 06B-1A45 PHS 06B-1B45	8	45	136,55	A	16	-	-	-	-	0,56	PHS 06B-1A45 PHS 06B-1B45	
		B	-	10	18	34	25	5,31	0,19					B	-	14	40	78	32	5,31					1,40	B	-	14	40	78	32		5,31
16	48,82	A	10	-	-	-	-	-	0,07	PHS 06B-1A16 PHS 06B-1B16	8	46	139,58	A	16	-	-	-	-	0,59	PHS 06B-1A46 PHS 06B-1B46	8	46	139,58	A	16	-	-	-	-	0,59	PHS 06B-1A46 PHS 06B-1B46	
		B	-	10	20	37	28	5,31	0,24					B	-	14	48	78	32	5,31					1,68	B	-	14	48	78	32		5,31
17	51,83	A	10	-	-	-	-	-	0,07	PHS 06B-1A17 PHS 06B-1B17	8	47	142,61	A	16	-	-	-	-	0,61	PHS 06B-1A47 PHS 06B-1B47	8	47	142,61	A	16	-	-	-	-	0,61	PHS 06B-1A47 PHS 06B-1B47	
		B	-	10	23	40	28	5,31	0,29					B	-	14	48	78	32	5,31					1,76	B	-	14	48	78	32		5,31
18	54,85	A	10	-	-	-	-	-	0,08	PHS 06B-1A18 PHS 06B-1B18	8	48	145,64	A	16	-	-	-	-	0,63	PHS 06B-1A48 PHS 06B-1B48	8	48	145,64	A	16	-	-	-	-	0,63	PHS 06B-1A48 PHS 06B-1B48	
		B	-	10	26	43	28	5,31	0,33					B	-	14	48	78	32	5,31					1,84	B	-	14	48	78	32		5,31
19	57,87	A	10	-	-	-	-	-	0,09	PHS 06B-1A19 PHS 06B-1B19	8	50	1																				

Metrische Kettenräder, für Einfachrollenkette, vorgebohrt

ISO 06B-1 · 9,525 mm Teilung | ISO 08B-1 · 12,70 mm Teilung



Teilung	Anzahl der Zähne	Teilkreis-durchmesser PD	Typ	Abmessungen					Gewicht	Bestell-Nr.
				Bohrung ab Lager	Bohrung	Nabe	Laschen-dicke t ₁			
mm	-	mm	-	mm	Min. Max.	H	L		kg	-
9,525	80	242,61	A	20	-	-	-	-	1,53	PHS 06B-1A80
			B	-	14	52	78	32	5,31	4,40
	84	254,74	A	20	-	-	-	-	1,60	PHS 06B-1A84
			B	-	14	52	80	32	5,31	4,72
	85	257,77	A	20	-	-	-	-	1,66	PHS 06B-1A85
			B	-	14	52	80	32	5,31	4,93
	90	272,93	A	20	-	-	-	-	1,72	PHS 06B-1A90
			B	-	14	55	80	32	5,31	5,20
	92	278,99	A	20	-	-	-	-	2,16	PHS 06B-1A92
			B	-	14	55	80	32	5,31	5,45
	95	288,08	A	20	-	-	-	-	2,60	PHS 06B-1A95
			B	-	14	55	80	32	5,31	3,95
96	291,11	A	20	-	-	-	-	2,20	PHS 06B-1A96	
		B	-	14	55	80	32	5,31	5,68	PHS 06B-1B96
114	345,68	A	20	-	-	-	-	3,13	PHS 06B-1A114	
		B	-	14	55	80	32	5,31	7,12	PHS 06B-1B114
12,70	8	33,18	A	8	-	-	-	-	0,03	PHS 08B-1A8
			B	-	10	10	20	25	7,37	0,06
	9	37,13	A	8	-	-	-	-	0,04	PHS 08B-1A9
			B	-	10	10	24	25	7,37	0,09
	10	41,10	A	8	-	-	-	-	0,06	PHS 08B-1A10
			B	-	10	11	26	25	7,37	0,12
	11	45,07	A	10	-	-	-	-	0,07	PHS 08B-1A11
			B	-	10	13	29	25	7,37	0,15
	12	49,07	A	10	-	-	-	-	0,09	PHS 08B-1A12
			B	-	10	17	33	28	7,37	0,21
	13	53,06	A	10	-	-	-	-	0,10	PHS 08B-1A13
			B	-	10	20	37	28	7,37	0,27
	14	57,07	A	10	-	-	-	-	0,12	PHS 08B-1A14
			B	-	10	24	41	28	7,37	0,33
	15	61,09	A	10	-	-	-	-	0,13	PHS 08B-1A15
			B	-	10	28	45	28	7,37	0,39
	16	65,10	A	10	-	-	-	-	0,16	PHS 08B-1A16
			B	-	12	30	50	28	7,37	0,46
	17	69,11	A	10	-	-	-	-	0,18	PHS 08B-1A17
			B	-	12	30	52	28	7,37	0,51
	18	73,14	A	10	-	-	-	-	0,20	PHS 08B-1A18
B			-	12	35	56	28	7,37	0,59	PHS 08B-1B18
19	77,16	A	10	-	-	-	-	0,23	PHS 08B-1A19	
		B	-	12	40	60	28	7,37	0,67	PHS 08B-1B19
20	81,19	A	10	-	-	-	-	0,25	PHS 08B-1A20	
		B	-	12	40	64	28	7,37	0,77	PHS 08B-1B20
21	85,22	A	12	-	-	-	-	0,26	PHS 08B-1A21	
		B	-	12	40	68	28	7,37	0,85	PHS 08B-1B21

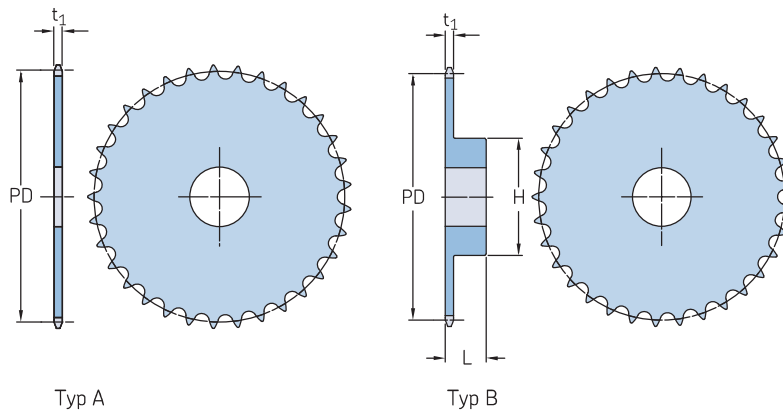
Teilung	Anzahl der Zähne	Teilkreis-durchmesser PD	Typ	Abmessungen					Gewicht	Bestell-Nr.
				Bohrung ab Lager	Bohrung	Nabe	Laschen-dicke t ₁			
mm	-	mm	-	mm	Min. Max.	H	L		kg	-
12,70	22	89,24	A	12	-	-	-	-	0,30	PHS 08B-1A22
			B	-	12	40	70	28	7,37	0,92
	23	93,27	A	12	-	-	-	-	0,34	PHS 08B-1A23
			B	-	14	40	70	28	7,37	0,95
	24	97,29	A	12	-	-	-	-	0,37	PHS 08B-1A24
			B	-	14	40	70	28	7,37	0,98
	25	101,33	A	12	-	-	-	-	0,41	PHS 08B-1A25
			B	-	14	40	70	28	7,37	1,01
	26	105,36	A	16	-	-	-	-	0,44	PHS 08B-1A26
			B	-	16	46	70	30	7,37	1,09
	27	109,40	A	16	-	-	-	-	0,48	PHS 08B-1A27
			B	-	16	46	70	30	7,37	1,13
	28	113,42	A	16	-	-	-	-	0,51	PHS 08B-1A28
			B	-	16	46	70	30	7,37	1,17
	29	117,46	A	16	-	-	-	-	0,55	PHS 08B-1A29
			B	-	16	46	80	30	7,37	1,41
	30	121,50	A	16	-	-	-	-	0,59	PHS 08B-1A30
			B	-	16	46	80	30	7,37	1,46
	31	125,54	A	16	-	-	-	-	0,63	PHS 08B-1A31
			B	-	16	46	90	30	7,37	1,75
	32	129,56	A	16	-	-	-	-	0,68	PHS 08B-1A32
B			-	16	46	90	30	7,37	1,79	PHS 08B-1B32
33	133,60	A	16	-	-	-	-	0,72	PHS 08B-1A33	
		B	-	16	46	90	30	7,37	1,83	PHS 08B-1B33
34	137,64	A	16	-	-	-	-	0,78	PHS 08B-1A34	
		B	-	16	46	90	30	7,37	1,87	PHS 08B-1B34
35	141,68	A	16	-	-	-	-	0,81	PHS 08B-1A35	
		B	-	16	46	90	30	7,37	1,94	PHS 08B-1B35
36	145,72	A	16	-	-	-	-	0,87	PHS 08B-1A36	
		B	-	16	50	90	35	7,37	2,21	PHS 08B-1B36
37	149,76	A	16	-	-	-	-	0,92	PHS 08B-1A37	
		B	-	16	50	90	35	7,37	2,24	PHS 08B-1B37
38	153,80	A	16	-	-	-	-	0,97	PHS 08B-1A38	
		B	-	16	50	90	35	7,37	2,33	PHS 08B-1B38
39	157,83	A	16	-	-	-	-	1,02	PHS 08B-1A39	
		B	-	16	50	90	35	7,37	2,30	PHS 08B-1B39
40	161,87	A	16	-	-	-	-	1,08	PHS 08B-1A40	
		B	-	16	50	90	35	7,37	2,44	PHS 08B-1B40
41	165,91	A	20	-	-	-	-	1,10	PHS 08B-1A41	
		B	-	16	50	90	40	7,37	2,41	PHS 08B-1B41
42	169,95	A	20	-	-	-	-	1,00	PHS 08B-1A42	
		B	-	16	60	90	40	7,37	2,38	PHS 08B-1B42
43	173,99	A	20	-	-	-	-	1,24	PHS 08B-1A43	
		B	-	16	50	90	40	7,37	2,35	PHS 08B-1B43

Maximale Bohrungen können Standard-Keilnuten aufnehmen. Größere Bohrungen sind möglich, wenn eine Flachnut verwendet oder eine keine Keilnut benötigt wird. Alle Kettenräder Typ B oder C bis einschließlich 25 Zähne sind standardmäßig mit gehärteten Zähnen. Für Kettenräder mit gehärteten Zähnen fügen Sie "H" vor die Zahnzahl hinzu, zum Beispiel PHS 08B-1AH8.

Metrische Kettenräder, für Einfachrollenkette, vorgebohrt
 ISO 08B-1 · 12,70 mm Teilung | ISO 10B-1 · 15,88 mm Teilung

Teilung	Anzahl der Zähne	Teilkreis-durchmesser PD	Typ	Abmessungen					Gewicht	Bestell-Nr.	Teilung	Anzahl der Zähne	Teilkreis-durchmesser PD	Typ	Abmessungen					Gewicht	Bestell-Nr.											
				Bohrung ab Lager	Bohrung		Nabe	Laschen-dicke t ₁							Bohrung ab Lager	Bohrung		Nabe	Laschen-dicke t ₁													
					Min.	Max.										H	L					Min.	Max.	H	L							
mm	-	mm	-	mm	-	mm	-	mm	-	mm	-	mm	-	mm	-	mm	-	mm	-	mm	-	mm	-	kg	-	kg	-					
12,70	44	178,03	A	20	-	-	-	-	1,28	PHS 08B-1A44	15,88	18	91,42	A	12	-	-	-	-	0,41	PHS 10B-1A18	19	96,45	A	12	-	-	-	-	0,46	PHS 10B-1A19	
			B	-	16	50	90	40	7,37	2,32				PHS 08B-1B44	B	-	14	50	70	30	9,17			1,02	PHS 10B-1BH18	B	-	14	50	70	30	9,17
	45	182,07	A	20	-	-	-	-	1,00	PHS 08B-1A45	20	101,49	A	12	-	-	-	-	0,52	PHS 10B-1A20	21	106,52	A	12	-	-	-	-	0,57	PHS 10B-1A21		
			B	-	16	50	90	40	7,37	2,30			PHS 08B-1B45	B	-	14	50	75	30	9,17			1,22	PHS 10B-1BH20	B	-	16	50	75	30	9,17	1,26
	46	186,10	A	20	-	-	-	-	1,43	PHS 08B-1A46	22	111,55	A	12	-	-	-	-	0,62	PHS 10B-1A22	23	116,58	A	12	-	-	-	-	0,67	PHS 10B-1A23		
			B	-	16	50	90	40	7,37	2,45			PHS 08B-1B46	B	-	16	50	80	30	9,17			1,42	PHS 10B-1BH22	B	-	16	50	80	30	9,17	1,47
	47	190,14	A	20	-	-	-	-	1,50	PHS 08B-1A47	24	121,62	A	12	-	-	-	-	0,74	PHS 10B-1A24	25	126,66	A	12	-	-	-	-	0,81	PHS 10B-1A25		
			B	-	16	50	90	40	7,37	2,60			PHS 08B-1B47	B	-	16	50	80	30	9,17			1,62	PHS 10B-1BH25	B	-	16	50	80	30	9,17	1,62
	48	194,18	A	20	-	-	-	-	1,57	PHS 08B-1A48	26	131,70	A	16	-	-	-	-	0,88	PHS 10B-1A26	27	136,75	A	16	-	-	-	-	0,96	PHS 10B-1A27		
			B	-	16	64	90	40	7,37	2,85			PHS 08B-1B48	B	-	20	55	85	35	9,17			2,00	PHS 10B-1B26	B	-	20	55	85	35	9,17	2,05
	50	208,30	A	20	-	-	-	-	1,81	PHS 08B-1A50	28	141,78	A	16	-	-	-	-	1,02	PHS 10B-1A28	29	146,83	A	16	-	-	-	-	1,09	PHS 10B-1A29		
			B	-	16	64	90	40	7,37	2,92			PHS 08B-1B50	B	-	20	55	90	35	9,17			2,35	PHS 10B-1B29	B	-	20	55	90	35	9,17	2,35
	54	218,43	A	20	-	-	-	-	2,00	PHS 08B-1A54	30	151,87	A	16	-	-	-	-	1,20	PHS 10B-1A30	31	156,92	A	16	-	-	-	-	1,28	PHS 10B-1A31		
			B	-	16	64	90	40	7,37	3,00			PHS 08B-1B54	B	-	20	58	90	35	9,17			2,42	PHS 10B-1B30	B	-	20	58	95	35	9,17	2,66
	57	230,54	A	20	-	-	-	-	2,22	PHS 08B-1A57	32	161,95	A	16	-	-	-	-	1,38	PHS 10B-1A32	33	167,00	A	16	-	-	-	-	1,46	PHS 10B-1A33		
			B	-	16	50	90	40	7,37	3,13			PHS 08B-1B57	B	-	20	58	95	35	9,17			2,74	PHS 10B-1B32	B	-	20	58	95	35	9,17	2,80
	60	242,66	A	20	-	-	-	-	2,50	PHS 08B-1A60	34	172,05	A	16	-	-	-	-	1,55	PHS 10B-1A34	35	177,10	A	16	-	-	-	-	1,63	PHS 10B-1A35		
			B	-	16	64	90	40	7,37	3,30			PHS 08B-1B60	B	-	20	58	95	35	9,17			2,90	PHS 10B-1B35	B	-	20	58	95	35	9,17	3,03
	64	258,82	A	25	-	-	-	-	2,87	PHS 08B-1A64	36	182,15	A	20	-	-	-	-	2,00	PHS 10B-1A36	37	187,20	A	20	-	-	-	-	1,85	PHS 10B-1A37		
			B	-	16	64	90	40	7,37	3,60			PHS 08B-1B64	B	-	20	63	100	35	9,17			3,27	PHS 10B-1B36	B	-	20	63	100	35	9,17	3,39
70	283,07	A	25	-	-	-	-	3,43	PHS 08B-1A70	38	192,24	A	20	-	-	-	-	1,93	PHS 10B-1A38	39	197,29	A	20	-	-	-	-	2,05	PHS 10B-1A39			
		B	-	16	64	90	40	7,37	3,80			PHS 08B-1B70	B	-	20	63	100	35	9,17			3,49	PHS 10B-1B38	B	-	20	63	100	35	9,17	3,58	PHS 10B-1B39
72	291,16	A	25	-	-	-	-	3,62	PHS 08B-1A72	40	202,34	A	20	-	-	-	-	2,15	PHS 10B-1A40	41	207,39	A	20	-	-	-	-	2,25	PHS 10B-1A41			
		B	-	16	64	90	40	7,37	4,00			PHS 08B-1B72	B	-	20	63	100	35	9,17			3,69	PHS 10B-1B40	B	-	20	57	100	40	9,17	3,78	PHS 10B-1B41
76	307,33	A	25	-	-	-	-	3,99	PHS 08B-1A76	42	212,44	A	20	-	-	-	-	2,38	PHS 10B-1A42	43	217,49	A	20	-	-	-	-	2,49	PHS 10B-1A43			
		B	-	16	50	90	40	7,37	4,12			PHS 08B-1B76	B	-	20	57	100	40	9,17			3,96	PHS 10B-1B43	B	-	20	57	100	40	9,17	4,05	PHS 10B-1B44
80	323,48	A	25	-	-	-	-	4,46	PHS 08B-1A80	44	222,53	A	20	-	-	-	-	2,61	PHS 10B-1A44	45	227,58	A	20	-	-	-	-	2,74	PHS 10B-1A45			
		B	-	16	64	90	40	7,37	5,00			PHS 08B-1B80	B	-	20	57	100	40	9,17			4,18	PHS 10B-1B45	B	-	20	55	100	40	9,17	4,18	PHS 10B-1B45
84	339,65	A	25	-	-	-	-	4,93	PHS 08B-1A84	46	232,63	A	20	-	-	-	-	2,87	PHS 10B-1A46	47	237,68	A	20	-	-	-	-	2,99	PHS 10B-1A47			
		B	-	16	64	90	40	7,37	6,12			PHS 08B-1B84	B	-	20	64	100	40	9,17			4,34	PHS 10B-1B46	B	-	20	64	100	40	9,17	4,50	PHS 10B-1B47
85	343,69	A	25	-	-	-	-	5,05	PHS 08B-1A85	114	460,90	A	25	-	-	-	-	8,47	PHS 08B-1A114	15,88	8	41,48	A	10	-	-	-	-	0,07	PHS 10B-1A8		
		B	-	16	64	90	40	7,37	6,32			PHS 08B-1B85	B	-	16	64	90	40	7,37				9,50	PHS 08B-1B114	B	-	10	11	25	25	9,17	0,12
92	371,99	A	25	-	-	-	-	5,88	PHS 08B-1A92	114	460,90	A	25	-	-	-	-	8,47	PHS 08B-1A114	15,88	9	46,42	A	10	-	-	-	-	0,10	PHS 10B-1A9		
		B	-	16	64	90	40	7,37	6,92			PHS 08B-1B92	B	-	16	64	90	40	7,37				9,50	PHS 08B-1B114	B	-	10	15	30	25	9,17	0,17
95	384,11	A	25	-	-	-	-	6,23	PHS 08B-1A95	114	460,90	A	25	-	-	-	-	8,47	PHS 08B-1A114	15,88	10	51,37	A	10	-	-	-	-	0,12	PHS 10B-1A10		
		B	-	16	55	90	40	7,37	7,38			PHS 08B-1B95	B	-	10	18	35	25	9,17				0,23	PHS 10B-1BH10	B	-	10	18	35	25	9,17	0,23
96	388,15	A	25	-	-	-	-	6,35	PHS 08B-1A96	114	460,90	A	25	-	-	-	-	8,47	PHS 08B-1A114	15,88	11	56,34	A	10	-	-	-	-	0,15	PHS 10B-1A11		
		B	-	16	64	90	40	7,37	8,00			PHS 08B-1B96	B	-	12	21	37	30	9,17				0,30	PHS 10B-1BH11	B	-	12	21	37	30	9,17	0,30
114	460,90	A	25	-	-	-	-	8,47	PHS 08B-1A114	114	460,90	A	25	-	-	-	-	8,47	PHS 08B-1A114	15,88	12	61,34	A	10	-	-	-	-	0,18	PHS 10B-1A12		
		B	-	16	64	90	40	7,37	9,50			PHS 08B-1B114	B	-	12	25	42	30	9,17				0,38	PHS 10B-1BH12	B	-	12	25	42	30	9,17	0,38
15,88	8	41,48	A	10	-	-	-	-	0,07	PHS 10B-1A8	15,88	9	46,42	A	10	-	-	-	-	0,10	PHS 10B-1A9	15,88	10	51,37	A	10	-	-	-	-	0,12	PHS 10B-1A10
			B	-	10	11	25	25	9,17	0,12				PHS 10B-1BH8	B	-	10	15	30	25	9,17				0,17	PHS 10B-1BH9	B	-	10	18	35	25
9	46,42	A	10	-	-	-	-	0,10	PHS 10B-1A9	15,88	11	56,34	A	10	-	-	-	-	0,15	PHS 10B-1A11	15,88	12	61,34	A	10	-	-	-	-	0,18	PHS 10B-1A12	
		B	-	10	15	30	25	9,17	0,17				PHS 10B-1BH9	B	-	12	21	37														

Metrische Kettenräder, für Einfachrollenkette, vorgebohrt
 ISO 10B-1 · 15,88 mm Teilung | ISO 12B-1 · 19,05 mm Teilung



Teilung	Anzahl der Zähne	Teilkreis-durchmesser PD	Typ	Abmessungen					Gewicht	Bestell-Nr.	Teilung	Anzahl der Zähne	Teilkreis-durchmesser PD	Typ	Abmessungen					Gewicht	Bestell-Nr.																																																																		
				Bohrung ab Lager	Bohrung	Nabe	Laschen-dicke	t ₁							Bohrung ab Lager	Bohrung	Nabe	Laschen-dicke	t ₁																																																																				
mm	-	mm	-	mm	Min.	Max.	H	L	t ₁	kg	-	mm	-	mm	Min.	Max.	H	L	t ₁	kg	-																																																																		
15,88	48	242,73	A	20	-	-	-	-	-	3,13	PHS 10B-1A48	15,88	96	485,19	A	30	-	-	-	-	12,72	PHS 10B-1A96																																																																	
			B	-	20	64	100	40	9,17	4,66	PHS 10B-1B48												14,00	PHS 10B-1B96																																																															
	49	247,78	A	20	-	-	-	-	-	3,28	PHS 10B-1A49												112	566,03	A	30	-	-	-	-	-	16,55	PHS 10B-1A112																																																						
			B	-	20	64	100	40	9,17	4,82	PHS 10B-1B49																							15,55	PHS 10B-1B112																																																				
	50	252,82	A	20	-	-	-	-	-	3,43	PHS 10B-1A50												114	576,13	A	30	-	-	-	-	-	17,03	PHS 10B-1A114																																																						
			B	-	20	64	100	40	9,17	4,98	PHS 10B-1B50																							16,25	PHS 10B-1B114																																																				
	51	257,87	A	20	-	-	-	-	-	3,57	PHS 10B-1A51												120	606,45	A	30	-	-	-	-	-	18,50	PHS 10B-1A120																																																						
			B	-	20	64	100	40	9,17	5,14	PHS 10B-1B51																							18,25	PHS 10B-1B120																																																				
	52	262,92	A	20	-	-	-	-	-	3,72	PHS 10B-1A52												19,05	8	49,78	A	12	-	-	-	-	0,13	PHS 12B-1A8																																																						
			B	-	20	64	100	40	9,17	5,30	PHS 10B-1B52																							0,22	PHS 12B-1B8																																																				
	53	267,97	A	20	-	-	-	-	-	3,87	PHS 10B-1A53																							9	55,70	A	12	-	-	-	-	-	0,16	PHS 12B-1A9																																											
			B	-	20	64	100	40	9,17	5,46	PHS 10B-1B53																																		0,31	PHS 12B-1B9																																									
	54	273,03	A	20	-	-	-	-	-	4,02	PHS 10B-1A54																							10	61,64	A	12	-	-	-	-	-	0,21	PHS 12B-1A10																																											
			B	-	20	64	100	40	9,17	5,62	PHS 10B-1B54																																		0,39	PHS 12B-1B10																																									
	55	278,08	A	20	-	-	-	-	-	4,16	PHS 10B-1A55																							11	67,61	A	14	-	-	-	-	-	0,25	PHS 12B-1A11																																											
			B	-	20	64	100	40	9,17	5,78	PHS 10B-1B55																																		0,54	PHS 12B-1B11																																									
	56	283,13	A	25	-	-	-	-	-	4,31	PHS 10B-1A56																							12	73,61	A	14	-	-	-	-	-	0,30	PHS 12B-1A12																																											
			B	-	20	64	100	40	9,17	5,94	PHS 10B-1B56																																		0,68	PHS 12B-1B12																																									
	57	288,18	A	25	-	-	-	-	-	4,46	PHS 10B-1A57																																		13	79,59	A	14	-	-	-	-	-	0,37	PHS 12B-1A13																																
			B	-	20	55	100	40	9,17	6,00	PHS 10B-1B57																																													0,84	PHS 12B-1B13																														
58	293,23	A	25	-	-	-	-	-	4,64	PHS 10B-1A58	14	85,61	A	14	-	-	-	-	-	0,43	PHS 12B-1A14																																																																		
		B	-	20	64	100	43	9,17	6,44	PHS 10B-1B58												1,01																							PHS 12B-1B14																																										
59	298,27	A	25	-	-	-	-	-	4,83	PHS 10B-1A59	15	91,63	A	14	-	-	-	-	-	0,50	PHS 12B-1A15																																																																		
		B	-	20	64	100	43	9,17	6,88	PHS 10B-1B59												1,19																							PHS 12B-1B15																																										
60	303,32	A	25	-	-	-	-	-	5,01	PHS 10B-1A60	16	97,65	A	14	-	-	-	-	-	0,56	PHS 12B-1A16																																																																		
		B	-	20	64	100	43	9,17	7,32	PHS 10B-1B60												1,36																							PHS 12B-1B16																																										
65	328,58	A	25	-	-	-	-	-	5,92	PHS 10B-1A65												17																							103,67	A	14	-	-	-	-	-	0,65	PHS 12B-1A17																																	
		B	-	20	64	100	43	9,17	7,48	PHS 10B-1B65																																													1,56	PHS 12B-1B17																															
70	353,84	A	25	-	-	-	-	-	6,83	PHS 10B-1A70												18	109,71	A	14	-	-	-	-	-	0,73	PHS 12B-1A18																																																							
		B	-	20	64	100	43	9,17	7,76	PHS 10B-1B70																							1,73												PHS 12B-1B18																																										
72	363,95	A	25	-	-	-	-	-	7,20	PHS 10B-1A72																							19												115,75	A	14	-	-	-	-	-	0,82	PHS 12B-1A19																																	
		B	-	20	64	100	43	9,17	8,20	PHS 10B-1B72																																													1,73	PHS 12B-1B19																															
76	384,16	A	25	-	-	-	-	-	7,93	PHS 10B-1A76																							20												121,78	A	14	-	-	-	-	-	0,90	PHS 12B-1A20																																	
		B	-	20	60	100	43	9,17	8,68	PHS 10B-1B76																																													1,83	PHS 12B-1B20																															
80	404,35	A	25	-	-	-	-	-	8,89	PHS 10B-1A80																																													21	127,82	A	16	-	-	-	-	-	0,99	PHS 12B-1A21																						
		B	-	20	70	100	43	9,17	10,20	PHS 10B-1B80																																																								2,37	PHS 12B-1B21																				
84	424,57	A	30	-	-	-	-	-	9,85	PHS 10B-1A84																								22	133,86	A	16	-	-	-	-	-	1,08	PHS 12B-1A22																																											
		B	-	20	70	100	50	9,17	11,72	PHS 10B-1B84																																													2,48	PHS 12B-1B22																															
85	429,62	A	30	-	-	-	-	-	10,09	PHS 10B-1A85																																													23	139,90	A	16	-	-	-	-	-	1,21	PHS 12B-1A23																						
		B	-	20	70	100	50	9,17	12,12	PHS 10B-1B85																																																								2,58	PHS 12B-1B23																				
92	464,98	A	30	-	-	-	-	-	11,76	PHS 10B-1A92																																																								24	145,94	A	16	-	-	-	-	-	1,33	PHS 12B-1A24											
		B	-	20	70	100	50	9,17	12,91	PHS 10B-1B92																																																																			2,70	PHS 12B-1B24									
95	480,14	A	30	-	-	-	-	-	12,48	PHS 10B-1A95																																																																			25	152,00	A	16	-	-	-	-	-	1,43	PHS 12B-1A25
		B	-	20	60	100	50	9,17	13,24	PHS 10B-1B95																																																																													

Maximale Bohrungen können Standard-Keilnuten aufnehmen. Größere Bohrungen sind möglich, wenn eine Flachnut verwendet oder eine keine Keilnut benötigt wird.
 Alle Kettenräder Typ B oder C bis einschließlich 25 Zähne sind standardmäßig mit gehärteten Zähnen.
 Für Kettenräder mit gehärteten Zähnen fügen Sie "H" vor die Zähnezahl hinzu, zum Beispiel PHS 08B-1AH8.

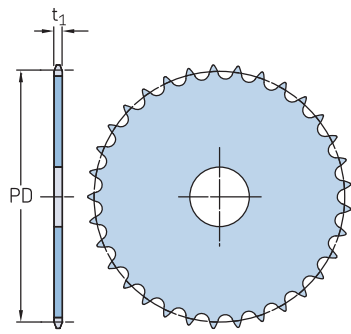
Metrische Kettenräder, für Einfachrollenkette, vorgebohrt
 ISO 12B-1 · 19,05 mm Teilung | ISO 16B-1 · 25,40 mm Teilung

Teilung	Anzahl der Zähne	Teilkreis-durchmesser PD	Typ	Abmessungen				Gewicht	Bestell-Nr.		Teilung	Anzahl der Zähne	Teilkreis-durchmesser PD	Typ	Abmessungen				Gewicht	Bestell-Nr.		
				Bohrung ab Lager	Bohrung	Nabe	Laschen-dicke t ₁								Bohrung ab Lager	Bohrung	Nabe	Laschen-dicke t ₁				
mm	-	mm	-	mm	Min.	Max.	H	L	mm	kg	-	mm	-	mm	Min.	Max.	H	L	mm	kg	-	
19,05	26	158,04	A	16	-	-	-	-	-	1,57	PHS 12B-1A26 PHS 12B-1B26	70	424,60	A	30	-	-	-	-	-	12,10	PHS 12B-1A70 PHS 12B-1B70
			B		20	58	95	40	11,10	3,11				20		70	110	56	11,10	12,74		
	27	164,09	A	16	-	-	-	-	-	1,69	PHS 12B-1A27 PHS 12B-1B27	72	436,74	A	30	-	-	-	-	-	12,75	PHS 12B-1A72 PHS 12B-1B72
					B	20	58	95	40	11,10				3,24		20	80	110	56	11,10	13,22	
	28	170,13	A	16	-	-	-	-	-	1,83	PHS 12B-1A28 PHS 12B-1B28	76	460,99	A	30	-	-	-	-	-	14,06	PHS 12B-1A76 PHS 12B-1B76
					B	20	58	95	40	11,10				3,37		20	60	110	56	11,10	12,50	
	29	176,19	A	16	-	-	-	-	-	1,97	PHS 12B-1A29 PHS 12B-1B29	80	485,22	A	30	-	-	-	-	-	15,73	PHS 12B-1A80 PHS 12B-1B80
					B	20	60	95	40	11,10				3,49		20	80	110	56	11,10	15,14	
	30	182,25	A	16	-	-	-	-	-	2,11	PHS 12B-1A30 PHS 12B-1B30	84	509,48	A	30	-	-	-	-	-	17,40	PHS 12B-1A84 PHS 12B-1B84
					B	20	60	95	40	11,10				3,66		20	80	110	56	11,10	16,10	
	31	188,31	A	20	-	-	-	-	-	2,26	PHS 12B-1A31 PHS 12B-1B31	90	545,85	A	30	-	-	-	-	-	19,91	PHS 12B-1A90 PHS 12B-1B90
					B	20	64	95	40	11,10				3,96		20	80	110	56	11,10	17,23	
	32	194,36	A	20	-	-	-	-	-	2,37	PHS 12B-1A32 PHS 12B-1B32	92	557,98	A	30	-	-	-	-	-	20,75	PHS 12B-1A92 PHS 12B-1B92
					B	20	64	95	40	11,10				4,14		20	80	110	56	11,10	18,19	
	33	200,40	A	20	-	-	-	-	-	2,58	PHS 12B-1A33 PHS 12B-1B33	95	576,17	A	30	-	-	-	-	-	22,00	PHS 12B-1A95 PHS 12B-1B95
					B	20	64	95	40	11,10				4,28		20	92	110	56	11,10	18,74	
	34	206,46	A	20	-	-	-	-	-	2,72	PHS 12B-1A34 PHS 12B-1B34	96	582,23	A	30	-	-	-	-	-	22,42	PHS 12B-1A96 PHS 12B-1B96
					B	20	64	95	40	11,10				4,45		20	92	110	56	11,10	18,98	
	35	212,52	A	20	-	-	-	-	-	2,90	PHS 12B-1A35 PHS 12B-1B35	114	691,36	A	30	-	-	-	-	-	29,94	PHS 12B-1A114 PHS 12B-1B114
					B	20	64	95	40	11,10				4,62		20	92	110	56	11,10	23,30	
	36	218,58	A	20	-	-	-	-	-	3,04	PHS 12B-1A36 PHS 12B-1B36	25,40	8	A	12	-	-	-	-	-	0,34	PHS 16B-1A8 PHS 16B-1B8
					B	20	70	100	40	11,10				4,79		16	22	42	35	16,18	0,50	
	37	224,64	A	20	-	-	-	-	-	3,27	PHS 12B-1A37 PHS 12B-1B37	9	74,27	A	12	-	-	-	-	-	0,44	PHS 16B-1A9 PHS 16B-1B9
					B	20	70	100	40	11,10				4,97		16	28	50	35	16,18	0,68	
	38	230,69	A	20	-	-	-	-	-	3,42	PHS 12B-1A38 PHS 12B-1B38	10	82,19	A	12	-	-	-	-	-	0,96	PHS 16B-1A10 PHS 16B-1B10
					B	20	70	100	40	11,10				5,15		16	34	55	35	16,18	0,87	
	39	236,75	A	20	-	-	-	-	-	3,61	PHS 12B-1A39 PHS 12B-1B39	11	90,14	A	16	-	-	-	-	-	0,68	PHS 16B-1A11 PHS 16B-1B11
					B	20	70	100	40	11,10				5,34		16	38	61	40	16,18	1,18	
	40	242,81	A	20	-	-	-	-	-	3,80	PHS 12B-1A40 PHS 12B-1B40	12	98,14	A	16	-	-	-	-	-	0,81	PHS 16B-1A12 PHS 16B-1B12
					B	20	70	100	40	11,10				5,54		16	44	69	40	16,18	1,48	
	41	248,87	A	25	-	-	-	-	-	3,97	PHS 12B-1A41 PHS 12B-1B41	13	106,12	A	16	-	-	-	-	-	1,00	PHS 16B-1A13 PHS 16B-1B13
					B	20	70	110	56	11,10				5,78		16	48	78	40	16,18	1,82	
	42	254,93	A	25	-	-	-	-	-	4,18	PHS 12B-1A42 PHS 12B-1B42	14	114,15	A	16	-	-	-	-	-	1,13	PHS 16B-1A14 PHS 16B-1B14
					B	20	70	110	56	11,10				6,02		16	53	84	40	16,18	2,14	
	43	260,98	A	25	-	-	-	-	-	4,43	PHS 12B-1A43 PHS 12B-1B43	15	122,17	A	16	-	-	-	-	-	1,30	PHS 16B-1A15 PHS 16B-1B15
					B	20	70	110	56	11,10				6,26		16	58	92	40	16,18	2,52	
	44	267,04	A	25	-	-	-	-	-	4,60	PHS 12B-1A44 PHS 12B-1B44	16	130,20	A	20	-	-	-	-	-	1,49	PHS 16B-1A16 PHS 16B-1B16
					B	20	70	110	56	11,10				6,50		20	64	100	45	16,18	3,19	
	45	273,10	A	25	-	-	-	-	-	4,77	PHS 12B-1A45 PHS 12B-1B45	17	138,22	A	20	-	-	-	-	-	1,68	PHS 16B-1A17 PHS 16B-1B17
					B	20	60	110	56	11,10				6,30		20	70	100	45	16,18	3,41	
	46	279,16	A	25	-	-	-	-	-	5,07	PHS 12B-1A46 PHS 12B-1B46	18	146,28	A	20	-	-	-	-	-	1,91	PHS 16B-1A18 PHS 16B-1B18
					B	20	70	110	56	11,10				6,98		20	70	100	45	16,18	3,62	
	47	285,21	A	25	-	-	-	-	-	5,30	PHS 12B-1A47 PHS 12B-1B47	19	154,33	A	20	-	-	-	-	-	2,12	PHS 16B-1A19 PHS 16B-1B19
					B	20	70	110	56	11,10				7,22		20	70	100	45	16,18	3,86	
	48	291,27	A	25	-	-	-	-	-	5,55	PHS 12B-1A48 PHS 12B-1B48	20	162,38	A	20	-	-	-	-	-	2,39	PHS 16B-1A20 PHS 16B-1B20
					B	20	70	110	56	11,10				7,46		20	70	100	45	16,18	4,10	
	49	297,33	A	25	-	-	-	-	-	5,81	PHS 12B-1A49 PHS 12B-1B49	21	170,43	A	20	-	-	-	-	-	2,64	PHS 16B-1A21 PHS 16B-1B21
					B	20	70	110	56	11,10				7,70		20	70	110	50	16,18	5,09	
	50	303,39	A	25	-	-	-	-	-	6,06	PHS 12B-1A50 PHS 12B-1B50	22	178,48	A	20	-	-	-	-	-	2,91	PHS 16B-1A22 PHS 16B-1B22
					B	20	70	110	56	11,10				7,94		20	70	110	50	16,18	5,35	
	54	327,64	A	25	-	-	-	-	-	7,08	PHS 12B-1A54 PHS 12B-1B54	23	186,53	A	20	-	-	-	-	-	3,16	PHS 16B-1A23 PHS 16B-1B23
					B	20	70	110	56	11,10				8,90		20	70	110	50	16,18	5,66	
	57	345,81	A	25	-	-	-	-	-	7,84	PHS 12B-1A57 PHS 12B-1B57	24	194,59	A	20	-	-	-	-	-	3,43	PHS 16B-1A24 PHS 16B-1B24
					B	20	60	110	56	11,10				7,75		20	70	110	50	16,18	5,94	
	60	363,99	A	25	-	-	-	-	-	8,82	PHS 12B-1A60 PHS 12B-1B60	25	202,66	A	20	-	-	-	-	-	3,72	PHS 16B-1A25 PHS 16B-1B25
					B	20	70	110	56	11,10				10,34		20	70	110	50	16,18	6,25	
	65	394,29	A	25	-	-	-	-	-	10,46	PHS 12B-1A65 PHS 12B-1B65	26	210,72	A	20	-	-	-	-	-	4,08	PHS 16B-1A26 PHS 16B-1B26
					B	20	70	110	56	11,10				11,64		20	76	120	50	16,18	7,07	
	68	412,49	A	30	-	-	-	-	-	11,44	PHS 12B-1A68 PHS 12B-1B68	27	218,79	A	20	-	-	-	-	-	4,40	PHS 16B-1A27 PHS 16B-1B27
					B	20	70	110	56	11,10				12,20		20	76	120	50	16,18	7,39	

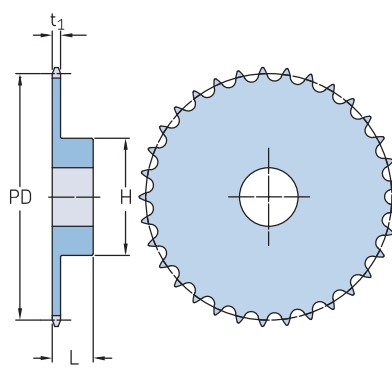
Maximale Bohrungen können Standard-Keilnuten aufnehmen. Größere Bohrungen sind möglich, wenn eine Flachnut verwendet oder eine keine Keilnut benötigt wird.
 Alle Kettenräder Typ B oder C bis einschließlich 25 Zähne sind standardmäßig mit gehärteten Zähnen.
 Für Kettenräder mit gehärteten Zähnen fügen Sie "H" vor die Zähnezahl hinzu, zum Beispiel PHS 08B-1AH8.

Metrische Kettenräder, für Einfachrollenkette, vorgebohrt

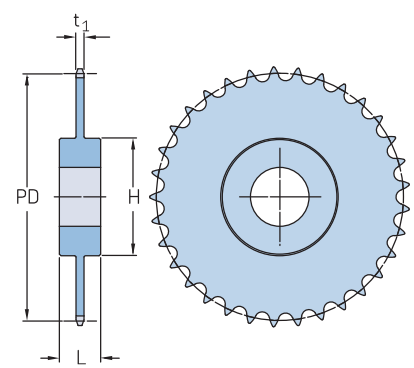
ISO 16B-1 · 25,40 mm Teilung | ISO 20B-1 · 31,75 mm Teilung



Typ A



Typ B



Typ C

Teilung	Anzahl der Zähne	Teilkreis-durchmesser PD	Typ	Abmessungen					Gewicht	Bestell-Nr.	Teilung	Anzahl der Zähne	Teilkreis-durchmesser PD	Typ	Abmessungen					Gewicht	Bestell-Nr.	
				Bohrung ab Lager	Bohrung	Nabe	Laschen-dicke	t ₁							Bohrung ab Lager	Bohrung	Nabe	Laschen-dicke	t ₁			
mm	-	mm	-	mm	Min.	Max.	H	L	mm	kg	-	mm	-	mm	Min.	Max.	H	L	mm	kg	-	
25,40	28	226,85	A	20	-	-	-	-	-	4,79	PHS 16B-1A28	54	436,85	A	30	-	-	-	-	-	18,51	PHS 16B-1A54
			B	-	20	76	12050	16,18	7,72	PHS 16B-1B28	B			-	25	85	12568	16,18	20,42	PHS 16B-1B54		
	29	234,92	A	20	-	-	-	-	-	5,14	PHS 16B-1A29	57	461,07	A	30	-	-	-	-	20,50	PHS 16B-1A57	
			B	-	20	76	12050	16,18	8,11	PHS 16B-1B29	B			-	25	65	12568	16,18	15,50	PHS 16B-1B57		
	30	243,00	A	20	-	-	-	-	-	5,53	PHS 16B-1A30	60	485,32	A	30	-	-	-	-	22,95	PHS 16B-1A60	
			B	-	20	76	12050	16,18	8,47	PHS 16B-1B30	B			-	25	85	13368	16,18	23,66	PHS 16B-1B60		
	31	251,08	A	25	-	-	-	-	-	5,89	PHS 16B-1A31	65	525,73	A	30	-	-	-	-	27,03	PHS 16B-1A65	
			B	-	25	76	12050	16,18	8,78	PHS 16B-1B31	B			-	25	85	14068	16,18	26,36	PHS 16B-1B65		
	32	259,13	A	25	-	-	-	-	-	6,33	PHS 16B-1A32	70	566,14	A	30	-	-	-	-	31,11	PHS 16B-1A70	
			B	-	25	76	12050	16,18	9,19	PHS 16B-1B32	C			-	25	108	14068	16,18	29,06	PHS 16B-1C70		
	33	267,21	A	25	-	-	-	-	-	6,70	PHS 16B-1A33	72	582,32	A	30	-	-	-	-	32,74	PHS 16B-1A72	
			B	-	25	76	12050	16,18	9,63	PHS 16B-1B33	C			-	25	108	14068	16,18	30,14	PHS 16B-1C72		
	34	275,28	A	25	-	-	-	-	-	7,00	PHS 16B-1A34	76	614,65	A	30	-	-	-	-	36,00	PHS 16B-1A76	
			B	-	25	76	12050	16,18	10,02	PHS 16B-1B34	C			-	25	75	14068	16,18	28,50	PHS 16B-1C76		
	35	283,36	A	25	-	-	-	-	-	7,60	PHS 16B-1A35	80	646,96	A	30	-	-	-	-	40,42	PHS 16B-1A80	
			B	-	25	76	12050	16,18	10,50	PHS 16B-1B35	C			-	25	108	14068	16,18	34,46	PHS 16B-1C80		
	36	291,44	A	25	-	-	-	-	-	8,08	PHS 16B-1A36	84	679,30	A	30	-	-	-	-	44,84	PHS 16B-1A84	
			B	-	25	76	12050	16,18	10,90	PHS 16B-1B36	C			-	25	108	14078	16,18	36,62	PHS 16B-1C84		
	37	299,51	A	25	-	-	-	-	-	8,50	PHS 16B-1A37	90	727,81	A	30	-	-	-	-	51,47	PHS 16B-1A90	
			B	-	25	76	12050	16,18	11,30	PHS 16B-1B37	C			-	25	108	14078	16,18	39,86	PHS 16B-1C90		
38	307,59	A	25	-	-	-	-	-	8,98	PHS 16B-1A38	95	768,22	A	30	-	-	-	-	57,00	PHS 16B-1A95		
		B	-	25	76	12050	16,18	11,86	PHS 16B-1B38	C			-	25	85	14078	16,18	42,56	PHS 16B-1C95			
39	315,67	A	25	-	-	-	-	-	9,34	PHS 16B-1A39	96	766,31	A	30	-	-	-	-	58,11	PHS 16B-1A96		
		B	-	25	76	12050	16,18	12,32	PHS 16B-1B39	C			-	25	108	14078	16,18	43,10	PHS 16B-1C96			
40	323,75	A	25	-	-	-	-	-	9,94	PHS 16B-1A40	114	921,81	A	30	-	-	-	-	78,00	PHS 16B-1A114		
		B	-	25	76	12550	16,18	12,86	PHS 16B-1B40	C			-	25	108	14078	16,18	52,82	PHS 16B-1C114			
41	331,82	A	25	-	-	-	-	-	10,50	PHS 16B-1A41	31,75	8	82,97	A	16	-	-	-	-	0,63	PHS 20B-1A8	
		B	-	25	80	12568	16,18	13,40	PHS 16B-1B41	B				-	20	57	53	40	18,59	1,04	PHS 20B-1B8	
42	339,90	A	25	-	-	-	-	-	11,02	PHS 16B-1A42	9	92,83	A	16	-	-	-	-	0,95	PHS 20B-1A9		
		B	-	25	80	12568	16,18	13,94	PHS 16B-1B42	B			-	20	57	63	40	18,59	1,45	PHS 20B-1B9		
43	347,98	A	25	-	-	-	-	-	11,64	PHS 16B-1A43	10	102,75	A	16	-	-	-	-	1,27	PHS 20B-1A10		
		B	-	25	80	12568	16,18	14,48	PHS 16B-1B43	B			-	20	60	70	40	18,59	1,86	PHS 20B-1B10		
44	356,06	A	25	-	-	-	-	-	12,08	PHS 16B-1A44	11	112,70	A	16	-	-	-	-	1,59	PHS 20B-1A11		
		B	-	25	80	12568	16,18	15,02	PHS 16B-1B44	B			-	20	70	77	45	18,59	2,40	PHS 20B-1B11		
45	364,13	A	25	-	-	-	-	-	12,60	PHS 16B-1A45	12	122,67	A	20	-	-	-	-	1,91	PHS 20B-1A12		
		B	-	25	65	12568	16,18	13,00	PHS 16B-1B45	B			-	20	76	88	45	18,59	2,95	PHS 20B-1B12		
46	372,21	A	25	-	-	-	-	-	13,20	PHS 16B-1A46	13	132,67	A	20	-	-	-	-	2,18	PHS 20B-1A13		
		B	-	25	80	12568	16,18	16,10	PHS 16B-1B46	B			-	20	76	98	45	18,59	3,00	PHS 20B-1B13		
47	380,29	A	25	-	-	-	-	-	13,94	PHS 16B-1A47	14	142,68	A	20	-	-	-	-	2,49	PHS 20B-1A14		
		B	-	25	80	12568	16,18	16,64	PHS 16B-1B47	B			-	20	76	10845	18,59	3,40	PHS 20B-1B14			
48	388,36	A	25	-	-	-	-	-	14,54	PHS 16B-1A48	15	152,71	A	20	-	-	-	-	2,68	PHS 20B-1A15		
		B	-	25	80	12568	16,18	17,18	PHS 16B-1B48	B			-	20	76	11850	18,59	4,31	PHS 20B-1B15			
50	404,52	A	25	-	-	-	-	-	15,86	PHS 16B-1A50	16	162,75	A	20	-	-	-	-	3,08	PHS 20B-1A16		
		B	-	25	80	12568	16,18	18,26	PHS 16B-1B50	B			-	20	76	12050	18,59	4,63	PHS 20B-1B16			

Maximale Bohrungen können Standard-Keilnuten aufnehmen. Größere Bohrungen sind möglich, wenn eine Flachnut verwendet oder eine keine Keilnut benötigt wird. Alle Kettenräder Typ B oder C bis einschließlich 25 Zähne sind standardmäßig mit gehärteten Zähnen. Für Kettenräder mit gehärteten Zähnen fügen Sie "H" vor die Zahnzahl hinzu, zum Beispiel PHS 08B-1AH8.

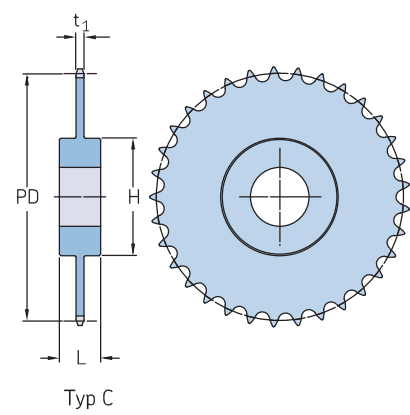
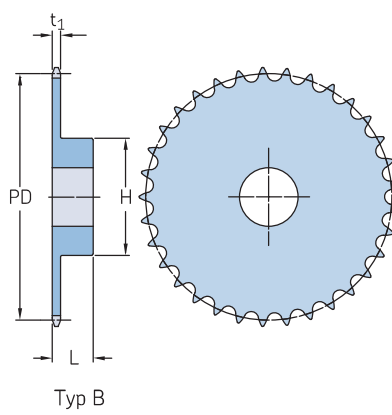
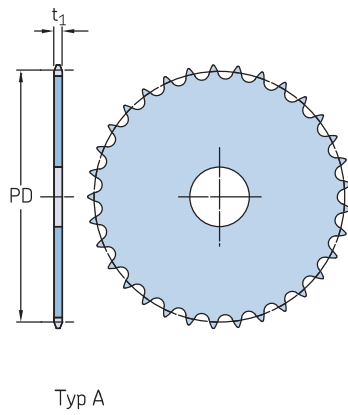
Metrische Kettenräder, für Einfachrollenkette, vorgebohrt

ISO 20B-1 · 31,75 mm Teilung | ISO 24B-1 · 38,10 mm Teilung

Teilung	Anzahl der Zähne	Teilkreis-durchmesser PD	Typ	Abmessungen				Gewicht	Bestell-Nr.	Teilung	Anzahl der Zähne	Teilkreis-durchmesser PD	Typ	Abmessungen				Gewicht	Bestell-Nr.
				Bohrung ab Lager	Bohrung	Nabe	Laschen-dicke t ₁							Bohrung ab Lager	Bohrung	Nabe	Laschen-dicke t ₁		
mm	-	mm	-	mm				kg	-	mm	-	mm				kg	-		
31,75	17	172,79	A	20	-	-	-	3,54	PHS 20B-1A17	31,75	47	475,35	A	30	-	-	-	22,79	PHS 20B-1A47
			B	-	25	76	12050	18,59					4,99	B	-	25	84	15070	
	18	182,84	A	20	-	-	-	3,81	PHS 20B-1A18		48	485,45	A	30	-	-	-	23,55	PHS 20B-1A48
			B	-	25	76	12050	18,59					5,44	B	-	25	102	15070	
	19	192,90	A	20	-	-	-	4,31	PHS 20B-1A19		49	495,55	A	30	-	-	-	24,30	PHS 20B-1A49
			B	-	25	76	12050	18,59					5,90	B	-	25	102	15070	
	20	202,96	A	20	-	-	-	4,58	PHS 20B-1A20		50	505,65	A	30	-	-	-	25,06	PHS 20B-1A50
			B	-	25	76	12050	18,59					6,35	B	-	25	102	15070	
	21	213,03	A	25	-	-	-	5,17	PHS 20B-1A21		51	515,75	A	30	-	-	-	24,43	PHS 20B-1A51
			B	-	25	76	14055	18,59					7,03	B	-	25	102	15080	
	22	223,10	A	25	-	-	-	5,72	PHS 20B-1A22		52	525,85	A	30	-	-	-	25,85	PHS 20B-1A52
			B	-	25	76	14055	18,59					7,71	B	-	25	102	15080	
	23	233,17	A	25	-	-	-	5,99	PHS 20B-1A23		53	535,95	A	30	-	-	-	27,27	PHS 20B-1A53
			B	-	25	84	14055	18,59					8,16	B	-	25	102	15080	
	24	243,25	A	25	-	-	-	6,62	PHS 20B-1A24		54	546,05	A	30	-	-	-	25,70	PHS 20B-1A54
			B	-	25	84	14055	18,59					8,62	C	-	25	102	15080	
	25	253,32	A	25	-	-	-	6,94	PHS 20B-1A25		55	556,15	A	30	-	-	-	30,12	PHS 20B-1A55
			B	-	25	84	14055	18,59					9,07	C	-	25	102	15080	
	26	263,41	A	25	-	-	-	7,62	PHS 20B-1A26		56	566,25	A	30	-	-	-	31,34	PHS 20B-1A56
			B	-	25	84	15055	18,59					9,53	C	-	25	102	15080	
	27	273,49	A	25	-	-	-	8,35	PHS 20B-1A27		57	576,35	A	30	-	-	-	32,96	PHS 20B-1A57
			B	-	25	84	15055	18,59					10,43	C	-	25	102	15080	
	28	283,57	A	25	-	-	-	8,85	PHS 20B-1A28		58	586,45	A	30	-	-	-	35,80	PHS 20B-1A58
			B	-	25	84	15055	18,59					11,34	C	-	25	102	15080	
	29	293,66	A	25	-	-	-	9,43	PHS 20B-1A29		59	596,56	A	30	-	-	-	37,22	PHS 20B-1A59
			B	-	25	84	15055	18,59					11,76	C	-	25	102	15080	
	30	303,75	A	25	-	-	-	9,98	PHS 20B-1A30		60	606,66	A	30	-	-	-	38,64	PHS 20B-1A60
			B	-	25	84	15055	18,59					12,02	C	-	25	102	15080	
	31	313,83	A	25	-	-	-	10,73	PHS 20B-1A31		70	707,68	A	30	-	-	-	52,85	PHS 20B-1A70
			B	-	25	84	15055	18,59					12,77	C	-	25	133	15080	
	32	323,92	A	25	-	-	-	11,49	PHS 20B-1A32		72	727,89	A	30	-	-	-	55,70	PHS 20B-1A72
			B	-	25	84	15055	18,59					13,52	C	-	25	133	15080	
	33	334,01	A	25	-	-	-	12,24	PHS 20B-1A33		76	768,30	A	30	-	-	-	61,38	PHS 20B-1A76
			B	-	25	84	15055	18,59					14,59	C	-	25	133	15080	
	34	344,10	A	25	-	-	-	13,00	PHS 20B-1A34		80	808,71	A	30	-	-	-	67,06	PHS 20B-1A80
			B	-	25	84	15055	18,59					15,66	C	-	25	133	15080	
	35	354,20	A	25	-	-	-	13,75	PHS 20B-1A35		84	849,13	A	30	-	-	-	72,75	PHS 20B-1A84
			B	-	25	84	15055	18,59					16,74	C	-	25	133	15090	
	36	364,29	A	25	-	-	-	14,50	PHS 20B-1A36		90	909,76	A	30	-	-	-	81,27	PHS 20B-1A90
			B	-	25	84	15055	18,59					17,51	C	-	25	133	15090	
	37	374,38	A	25	-	-	-	15,25	PHS 20B-1A37		95	960,28	A	30	-	-	-	102,42	PHS 20B-1A95
			B	-	25	84	15055	18,59					18,17	C	-	25	133	15090	
	38	384,48	A	25	-	-	-	16,01	PHS 20B-1A38		96	970,38	A	30	-	-	-	103,84	PHS 20B-1A96
			B	-	25	84	15055	18,59					18,82	C	-	25	133	15090	
	39	394,57	A	25	-	-	-	16,76	PHS 20B-1A39		114	1152,27	A	30	-	-	-	130,84	PHS 20B-1A114
			B	-	25	84	15055	18,59					19,78	C	-	25	133	15090	
40	404,67	A	25	-	-	-	17,52	PHS 20B-1A40	38,10	9	111,40	A	20	-	-	-	1,69	PHS 24B-1A9	
		B	-	25	84	15055	18,59					21,27	B	-	20	45	70		45
41	414,77	A	30	-	-	-	18,27	PHS 20B-1A41	10	123,29	A	20	-	-	-	1,88	PHS 24B-1A10		
		B	-	25	84	15070	18,59				22,07	B	-	20	52	80		45	24,13
42	424,88	A	30	-	-	-	19,03	PHS 20B-1A42	11	135,23	A	20	-	-	-	2,06	PHS 24B-1A11		
		B	-	25	84	15070	18,59				22,86	B	-	25	60	90		50	24,13
43	434,96	A	30	-	-	-	19,78	PHS 20B-1A43	12	147,21	A	20	-	-	-	2,68	PHS 24B-1A12		
		B	-	25	84	15070	18,59				23,40	B	-	25	67	102		50	24,13
44	445,06	A	30	-	-	-	20,53	PHS 20B-1A44	13	159,20	A	20	-	-	-	3,06	PHS 24B-1A13		
		B	-	25	84	15070	18,59				23,95	B	-	25	76	114		50	24,13
45	455,15	A	30	-	-	-	21,29	PHS 20B-1A45	14	171,22	A	20	-	-	-	3,72	PHS 24B-1A14		
		B	-	25	84	15070	18,59				24,49	B	-	25	86	128		50	24,13
46	465,25	A	30	-	-	-	22,04	PHS 20B-1A46	15	183,25	A	20	-	-	-	4,31	PHS 24B-1A15		
		B	-	25	84	15070	18,59				26,31	B	-	25	92	132		50	24,13

Maximale Bohrungen können Standard-Keilnuten aufnehmen. Größere Bohrungen sind möglich, wenn eine Flachnut verwendet oder eine keine Keilnut benötigt wird. Alle Kettenräder Typ B oder C bis einschließlich 25 Zähne sind standardmäßig mit gehärteten Zähnen. Für Kettenräder mit gehärteten Zähnen fügen Sie "H" vor die Zähnezahl hinzu, zum Beispiel PHS 08B-1AH8.

Metrische Kettenräder, für Einfachrollenkette, vorgebohrt
 ISO 24B-1 · 38,10 mm Teilung | ISO 28B-1 · 44,45 mm Teilung



Teilung	Anzahl der Zähne	Teilkreis-durchmesser PD	Typ	Abmessungen					Gewicht	Bestell-Nr.
				Bohrung ab Lager	Bohrung	Nabe	Laschen-dicke t ₁			
mm	-	mm	-	mm	Min. Max.	H	L		kg	-
38,10	16	195,29	A	25	-	-	-	-	4,86	PHS 24B-1A16
			B	-	25	92	136	55	24,13	9,08
	17	207,35	A	25	-	-	-	-	5,44	PHS 24B-1A17
			B	-	25	92	136	55	24,13	9,76
	18	219,41	A	25	-	-	-	-	6,13	PHS 24B-1A18
			B	-	25	92	136	55	24,13	10,49
	19	231,48	A	25	-	-	-	-	7,03	PHS 24B-1A19
			B	-	25	92	136	55	24,13	11,21
	20	243,55	A	25	-	-	-	-	7,94	PHS 24B-1A20
			B	-	25	92	136	55	24,13	12,26
	21	255,63	A	25	-	-	-	-	8,62	PHS 24B-1A21
			B	-	25	92	150	60	24,13	13,38
	22	267,72	A	25	-	-	-	-	9,76	PHS 24B-1A22
			B	-	25	92	150	60	24,13	13,67
	23	179,80	A	25	-	-	-	-	10,43	PHS 24B-1A23
			B	-	25	92	150	60	24,13	14,74
	24	291,90	A	25	-	-	-	-	11,35	PHS 24B-1A24
			B	-	25	92	150	60	24,13	15,48
	25	303,99	A	25	-	-	-	-	12,47	PHS 24B-1A25
			B	-	25	92	150	60	24,13	16,38
	26	316,09	A	30	-	-	-	-	13,39	PHS 24B-1A26
			B	-	30	102	150	40	24,13	19,43
	27	328,19	A	30	-	-	-	-	14,53	PHS 24B-1A27
			B	-	30	102	150	40	24,13	20,39
	28	340,29	A	30	-	-	-	-	15,89	PHS 24B-1A28
			B	-	30	102	150	40	24,13	21,34
	29	352,39	A	30	-	-	-	-	17,02	PHS 24B-1A29
			B	-	30	102	150	40	24,13	22,79
	30	364,49	A	30	-	-	-	-	18,39	PHS 24B-1A30
			B	-	30	102	150	40	24,13	24,25
	31	376,60	A	30	-	-	-	-	20,02	PHS 24B-1A31
			B	-	30	102	150	40	24,13	26,19
	32	388,71	A	30	-	-	-	-	21,66	PHS 24B-1A32
			B	-	30	102	150	40	24,13	28,12
	33	400,82	A	30	-	-	-	-	23,29	PHS 24B-1A33
			B	-	30	102	150	40	24,13	30,05
	34	412,93	A	30	-	-	-	-	24,93	PHS 24B-1A34
			B	-	30	102	150	40	24,13	31,99
35	425,04	A	30	-	-	-	-	26,56	PHS 24B-1A35	
		B	-	30	102	150	40	24,13	33,93	PHS 24B-1B35
36	437,15	A	30	-	-	-	-	28,19	PHS 24B-1A36	
		B	-	30	102	150	40	24,13	35,86	PHS 24B-1B36
38	461,37	A	30	-	-	-	-	31,46	PHS 24B-1A38	
		B	-	30	102	150	40	24,13	39,73	PHS 24B-1B38

Teilung	Anzahl der Zähne	Teilkreis-durchmesser PD	Typ	Abmessungen					Gewicht	Bestell-Nr.	
				Bohrung ab Lager	Bohrung	Nabe	Laschen-dicke t ₁				
mm	-	mm	-	mm	Min. Max.	H	L		kg	-	
38,10	40	485,60	A	30	-	-	-	-	36,23	PHS 24B-1A40	
			B	-	30	102	150	40	24,13	42,52	PHS 24B-1B40
	42	509,83	A	30	-	-	-	-	40,99	PHS 24B-1A42	
			C	-	30	102	160	90	24,13	45,31	PHS 24B-1C42
	45	546,19	A	30	-	-	-	-	48,14	PHS 24B-1A45	
			C	-	30	102	160	90	24,13	50,71	PHS 24B-1C45
	48	482,54	A	30	-	-	-	-	55,29	PHS 24B-1A48	
			C	-	30	102	160	90	24,13	57,43	PHS 24B-1C48
	50	606,78	A	30	-	-	-	-	60,05	PHS 24B-1A50	
			C	-	30	102	160	90	24,13	61,57	PHS 24B-1C50
	54	655,26	A	30	-	-	-	-	69,58	PHS 24B-1A54	
			C	-	30	102	160	100	24,13	69,84	PHS 24B-1C54
	57	691,62	A	30	-	-	-	-	76,73	PHS 24B-1A57	
			C	-	30	133	160	100	24,13	76,05	PHS 24B-1C57
	60	727,99	A	30	-	-	-	-	85,19	PHS 24B-1A60	
			C	-	30	133	160	100	24,13	80,05	PHS 24B-1C60
	68	824,97	A	40	-	-	-	-	107,74	PHS 24B-1A68	
			C	-	30	133	160	100	24,13	93,39	PHS 24B-1C68
	72	873,43	A	40	-	-	-	-	119,02	PHS 24B-1A72	
			C	-	30	133	160	100	24,13	111,51	PHS 24B-1C72
	76	921,96	A	40	-	-	-	-	130,30	PHS 24B-1A76	
			C	-	30	133	160	100	24,13	129,62	PHS 24B-1C76
	95	921,96	A	40	-	-	-	-	183,88	PHS 24B-1A95	
			C	-	30	133	160	100	24,13	215,67	PHS 24B-1C95
	96	921,96	A	40	-	-	-	-	186,70	PHS 24B-1A96	
			C	-	30	133	160	100	24,13	220,20	PHS 24B-1C96
	114	921,96	A	40	-	-	-	-	237,46	PHS 24B-1A114	
			C	-	30	133	160	100	24,13	301,71	PHS 24B-1C114
	44,45	11	157,77	A	20	-	-	-	-	3,18	PHS 28B-1A11
				B	-	25	73	112	70	29,44	5,27
		12	171,74	A	20	-	-	-	-	3,95	PHS 28B-1A12
				B	-	25	84	125	70	29,44	6,40
		13	185,74	A	20	-	-	-	-	4,31	PHS 28B-1A13
				B	-	25	93	125	70	29,44	8,22
		14	199,76	A	20	-	-	-	-	4,77	PHS 28B-1A14
				B	-	25	93	125	70	29,44	9,13
		15	213,79	A	20	-	-	-	-	5,45	PHS 28B-1A15
				B	-	25	108	125	70	29,44	11,40
16		227,84	A	30	-	-	-	-	6,81	PHS 28B-1A16	
			B	-	30	108	160	75	29,44	12,76	PHS 28B-1BH16
17		241,91	A	30	-	-	-	-	7,71	PHS 28B-1A17	
			B	-	30	108	160	75	29,44	13,65	PHS 28B-1BH17
18		255,98	A	30	-	-	-	-	8,63	PHS 28B-1A18	
			B	-	30	108	160	75	29,44	13,65	PHS 28B-1BH18

Maximale Bohrungen können Standard-Keilnuten aufnehmen. Größere Bohrungen sind möglich, wenn eine Flachnut verwendet oder eine keine Keilnut benötigt wird.
 Alle Kettenräder Typ B oder C bis einschließlich 25 Zähne sind standardmäßig mit gehärteten Zähnen.
 Für Kettenräder mit gehärteten Zähnen fügen Sie "H" vor die Zähnezahln hinzu, zum Beispiel PHS 08B-1AH8.

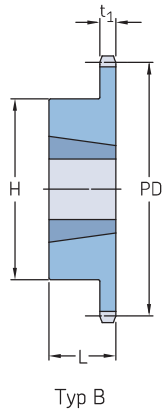
Metrische Kettenräder, für Einfachrollenkette, vorgebohrt

ISO 28B-1 · 44,45 mm Teilung | ISO 32B-1 · 50,80 mm Teilung

Teilung	Anzahl der Zähne	Teilkreis-durchmesser PD	Typ	Abmessungen					Gewicht	Bestell-Nr.	Teilung	Anzahl der Zähne	Teilkreis-durchmesser PD	Typ	Abmessungen					Gewicht	Bestell-Nr.						
				Bohrung ab Lager	Bohrung	Nabe		Laschen-dicke t ₁							Bohrung ab Lager	Bohrung	Nabe		Laschen-dicke t ₁								
						Min.	Max.										H	L				Min.	Max.	H	L		
mm	-	mm	-	mm	-	mm	-	mm	-	mm	-	mm	-	mm	-	mm	-	mm	-	mm	-	mm	-	kg	-	kg	-
44,45	19	270,06	A	30	-	-	-	-	9,53	PHS 28B-1A19	50,80	17	276,46	A	30	-	-	-	-	12,35	PHS 32B-1A17						
			B	-	30	108	160	75	29,44					15,01	B	-	30	103	160	90		29,44	20,23	PHS 32B-1BH17			
	20	284,14	A	30	-	-	-	-	10,44	PHS 28B-1A20		18	292,55	A	30	-	-	-	-	13,96	PHS 32B-1A18						
			B	-	30	108	160	75	29,44					16,84	B	-	30	103	160	90		29,44	21,88	PHS 32B-1BH18			
	21	298,24	A	30	-	-	-	-	11,79	PHS 28B-1A21		19	308,64	A	30	-	-	-	-	15,57	PHS 32B-1A19						
			B	-	30	108	160	75	29,44					18,19	B	-	30	103	160	90		29,44	23,53	PHS 32B-1BH19			
	22	312,34	A	30	-	-	-	-	13,17	PHS 28B-1A22		20	324,74	A	30	-	-	-	-	17,36	PHS 32B-1A20						
			B	-	30	108	160	75	29,44					19,11	B	-	30	133	180	90		29,44	25,37	PHS 32B-1BH20			
	23	326,44	A	30	-	-	-	-	14,06	PHS 28B-1A23		21	340,84	A	30	-	-	-	-	19,15	PHS 32B-1A21						
			B	-	30	108	160	75	29,44					20,46	B	-	30	133	180	90		29,44	27,20	PHS 32B-1BH21			
	24	340,54	A	30	-	-	-	-	15,44	PHS 28B-1A24		22	356,96	A	30	-	-	-	-	21,13	PHS 32B-1A22						
			B	-	30	108	160	75	29,44					21,84	B	-	30	133	180	90		29,44	29,23	PHS 32B-1BH22			
	25	354,65	A	30	-	-	-	-	16,78	PHS 28B-1A25		23	373,07	A	30	-	-	-	-	23,10	PHS 32B-1A23						
			B	-	30	108	160	75	29,44					22,73	B	-	30	133	180	90		29,44	31,25	PHS 32B-1BH23			
	26	368,77	A	30	-	-	-	-	18,61	PHS 28B-1A26		24	389,19	A	30	-	-	-	-	25,26	PHS 32B-1A24						
			B	-	30	108	160	75	29,44					26,83	B	-	30	133	180	90		29,44	35,33	PHS 32B-1BH24			
	27	382,88	A	30	-	-	-	-	20,43	PHS 28B-1A27		25	405,32	A	30	-	-	-	-	27,41	PHS 32B-1A25						
			B	-	30	108	160	75	29,44					27,74	B	-	30	133	180	90		29,44	36,80	PHS 32B-1BH25			
	28	397,00	A	30	-	-	-	-	20,88	PHS 28B-1A28		26	421,45	A	30	-	-	-	-	30,25	PHS 32B-1A26						
			B	-	30	108	160	75	29,44					30,29	B	-	30	133	180	90		29,44	39,41	PHS 32B-1BH26			
30	425,24	A	30	-	-	-	-	25,17	PHS 28B-1A30	27	437,58	A	30	-	-	-	-	33,10	PHS 32B-1A27								
		B	-	30	108	160	75	29,44				32,73	B	-	30	133	180	90		29,44	42,02	PHS 32B-1BH27					
32	453,49	A	30	-	-	-	-	31,02	PHS 28B-1A32	28	453,72	A	30	-	-	-	-	35,94	PHS 32B-1A28								
		B	-	30	134	180	75	29,44				34,84	B	-	30	133	180	90		29,44	44,62	PHS 32B-1BH28					
38	538,27	A	30	-	-	-	-	48,58	PHS 28B-1A38	30	485,99	A	30	-	-	-	-	41,63	PHS 32B-1A30								
		B	-	30	134	180	75	29,44				51,25	B	-	30	133	180	90		29,44	49,84	PHS 32B-1BH30					
40	566,54	A	30	-	-	-	-	52,80	PHS 28B-1A40	32	518,28	A	30	-	-	-	-	47,31	PHS 32B-1A32								
		C	-	30	134	180	75	29,44				52,84	B	-	30	139	180	90		29,44	58,02	PHS 32B-1BH32					
42	594,81	A	30	-	-	-	-	57,02	PHS 28B-1A42	38	615,17	A	30	-	-	-	-	64,37	PHS 32B-1A38								
		C	-	30	134	180	90	29,44				54,43	B	-	30	139	180	90		29,44	86,78	PHS 32B-1BH38					
45	637,22	A	30	-	-	-	-	63,35	PHS 28B-1A45	40	647,47	A	40	-	-	-	-	72,98	PHS 32B-1A40								
		C	-	30	134	180	90	29,44				60,55	C	-	30	139	180	90		29,44	91,35	PHS 32B-1BH40					
48	679,63	A	30	-	-	-	-	69,68	PHS 28B-1A48	42	679,78	A	40	-	-	-	-	81,60	PHS 32B-1A42								
		C	-	30	134	180	90	29,44				62,72	C	-	30	139	180	90		29,44	95,91	PHS 32B-1BH42					
54	764,47	A	30	-	-	-	-	82,34	PHS 28B-1A54	45	728,25	A	40	-	-	-	-	94,52	PHS 32B-1A45								
		C	-	30	134	180	100	29,44				74,60	C	-	30	139	180	100		29,44	116,97	PHS 32B-1BH45					
57	806,89	A	40	-	-	-	-	88,67	PHS 28B-1A57	48	790,72	A	40	-	-	-	-	107,44	PHS 32B-1A48								
		C	-	30	134	180	100	29,44				81,77	C	-	30	139	180	100		29,44	130,43	PHS 32B-1BH48					
60	849,32	A	40	-	-	-	-	97,97	PHS 28B-1A60	54	873,68	A	40	-	-	-	-	133,29	PHS 32B-1A54								
		C	-	30	134	180	100	29,44				88,94	C	-	30	139	180	100		29,44	157,34	PHS 32B-1BH54					
68	962,47	A	40	-	-	-	-	122,79	PHS 28B-1A68	57	922,16	A	40	-	-	-	-	146,21	PHS 32B-1A57								
		C	-	30	137	180	100	29,44				108,05	C	-	30	139	180	100		29,44	190,79	PHS 32B-1BH57					
72	1 019,04	A	40	-	-	-	-	135,19	PHS 28B-1A72	60	990,65	A	40	-	-	-	-	164,35	PHS 32B-1A60								
		C	-	30	137	180	100	29,44				117,61	C	-	30	139	200	110		29,44	184,25	PHS 32B-1BH60					
76	1 075,62	A	40	-	-	-	-	147,60	PHS 28B-1A76	68	1 099,96	A	40	-	-	-	-	212,73	PHS 32B-1A68								
		C	-	30	137	180	100	29,44				127,17	C	-	30	139	200	110		29,44	220,13	PHS 32B-1BH68					
95	1 344,39	A	40	-	-	-	-	206,53	PHS 28B-1A95	72	1 164,62	A	40	-	-	-	-	236,91	PHS 32B-1A72								
		C	-	30	137	180	100	29,44				172,57	C	-	30	139	200	110		29,44	282,31	PHS 32B-1BH72					
50,80	11	180,31	A	25	-	-	-	-	5,00	PHS 32B-1A11	90	1 229,28	A	40	-	-	-	-	261,10	PHS 32B-1A90							
			B	-	30	83	120	90	29,44				9,04	C	-	30	139	200	110		29,44	297,99	PHS 32B-1BH90				
	12	196,28	A	25	-	-	-	-	6,02	PHS 32B-1A12	13	212,27	A	25	-	-	-	-	7,12	PHS 32B-1A13							
			B	-	30	89	133	90	29,44				11,11	B	-	30	102	145	90		29,44	12,61	PHS 32B-1BH13				
	14	228,29	A	30	-	-	-	-	8,32	PHS 32B-1A14	14	228,29	A	30	-	-	-	-	8,32	PHS 32B-1A14							
			B	-	30	102	145	90	29,44				14,97	B	-	30	102	145	90		29,44	14,97	PHS 32B-1BH14				
	15	244,33	A	30	-	-	-	-	9,50	PHS 32B-1A15	15	244,33	A	30	-	-	-	-	9,50	PHS 32B-1A15							
			B	-	30	102	145	90	29,44				17,32	B	-	30	102	145	90		29,44	17,32	PHS 32B-1BH15				
16	260,39	A	30	-	-	-	-	11,64	PHS 32B-1A16	16	260,39	A	30	-	-	-	-	11,64	PHS 32B-1A16								
		B	-	30	103	160	90	29,44				18,78	B	-	30	103	160	90		29,44	18,78	PHS 32B-1BH16					

Maximale Bohrungen können Standard-Keilnuten aufnehmen. Größere Bohrungen sind möglich, wenn eine Flachnut verwendet oder eine keine Keilnut benötigt wird. Alle Kettenräder Typ B oder C bis einschließlich 25 Zähne sind standardmäßig mit gehärteten Zähnen. Für Kettenräder mit gehärteten Zähnen fügen Sie "H" vor die Zähnezahln hinzu, zum Beispiel PHS 08B-1AH8.

Metrische Kettenräder, für Einfachrollenkette, Taper-Buchse
 ISO 06B-1 · 9,525 mm Teilung | ISO 08B-1 · 12,70 mm Teilung



Teilung	Anzahl der Zähne	Teilkreis-durchmesser PD	Typ	Buchsen-nummer	Abmessungen Bohrung				Laschendicke t ₁	Gewicht Kettenrad	Buchse	Bestell-Nr.
					Min.	Max.	L	H				
mm	-	mm	-	-	mm				kg	-		
9,525	16	48,82	B	1008	9	25,4	22,0	42,0*	5,31	0,12	0,09	PHS 06B-1TBH16
	17	51,83	B	1008	9	25,4	22,0	45,0	5,31	0,13	0,09	PHS 06B-1TBH17
	18	54,85	B	1008	9	25,4	22,0	45,0	5,31	0,14	0,09	PHS 06B-1TBH18
	19	57,87	B	1008	9	25,4	22,0	45,0	5,31	0,16	0,09	PHS 06B-1TBH19
	20	60,89	B	1008	9	25,4	22,0	46,0	5,31	0,18	0,09	PHS 06B-1TBH20
	21	63,91	B	1008	9	25,4	22,0	46,0	5,31	0,20	0,09	PHS 06B-1TBH21
	22	66,93	B	1108	9	28,0	22,0	52,0	5,31	0,24	0,12	PHS 06B-1TBH22
	23	69,95	B	1210	11	31,8	25,0	63,0*	5,31	0,30	0,21	PHS 06B-1TBH23
	24	72,97	B	1210	11	31,8	25,0	63,0	5,31	0,32	0,21	PHS 06B-1TBH24
	25	76,00	B	1210	11	31,8	25,0	63,0	5,31	0,35	0,21	PHS 06B-1TBH25
	26	79,02	B	1210	11	31,8	25,0	63,0	5,31	0,35	0,21	PHS 06B-1TB26
	27	82,05	B	1210	11	31,8	25,0	63,0	5,31	0,38	0,21	PHS 06B-1TB27
	28	85,07	B	1210	11	31,8	25,0	63,0	5,31	0,38	0,21	PHS 06B-1TB28
	29	88,09	B	1210	11	31,8	25,0	63,0	5,31	0,40	0,21	PHS 06B-1TB29
	30	91,12	B	1210	11	31,8	25,0	63,0	5,31	0,41	0,21	PHS 06B-1TB30
	32	97,18	B	1210	11	31,8	25,0	63,0	5,31	0,58	0,21	PHS 06B-1TB32
	35	106,26	B	1210	11	31,8	25,0	63,0	5,31	0,76	0,21	PHS 06B-1TB35
	36	109,29	B	1210	11	31,8	25,0	63,0	5,31	0,82	0,21	PHS 06B-1TB36
	38	115,35	B	1210	11	31,8	25,0	70,0	5,31	0,94	0,21	PHS 06B-1TB38
	40	121,40	B	1210	11	31,8	25,0	70,0	5,31	1,06	0,21	PHS 06B-1TB40
	45	136,55	B	1210	11	31,8	25,0	70,0	5,31	1,36	0,21	PHS 06B-1TB45
	48	145,65	B	1210	11	31,8	25,0	70,0	5,31	1,54	0,21	PHS 06B-1TB48
	54	163,82	B	1210	11	31,8	25,0	70,0	5,31	1,90	0,21	PHS 06B-1TB54
	57	172,90	B	1210	11	31,8	25,0	70,0	5,31	1,60	0,21	PHS 06B-1TB57
	60	182,00	B	1210	11	31,8	25,0	70,0	5,31	2,26	0,21	PHS 06B-1TB60
	70	212,30	B	1210	11	31,8	25,0	70,0	5,31	2,86	0,21	PHS 06B-1TB70
	76	230,49	B	1210	11	31,8	25,0	70,0	5,31	2,43	0,21	PHS 06B-1TB76
	95	288,08	B	1210	11	31,8	25,0	110,0	5,31	2,72	0,21	PHS 06B-1TB95
	114	345,68	B	1215	11	31,8	25,0	110,0	5,31	5,50	0,31	PHS 06B-1TB114
	12,70	14	57,07	B	1008	9	25,4	22,0	46,0*	7,37	0,12	0,14
15		61,09	B	1008	9	25,4	22,0	45,0	7,37	0,18	0,14	PHS 08B-1TBH15
16		65,10	B	1108	9	28,0	22,0	52,0	7,37	0,24	0,16	PHS 08B-1TBH16
17		69,11	B	1210	11	31,8	25,0	60,0*	7,37	0,24	0,27	PHS 08B-1TBH17
18		73,14	B	1210	11	31,8	25,0	60,0*	7,37	0,30	0,27	PHS 08B-1TBH18
19		77,16	B	1210	11	31,8	25,0	63,0	7,37	0,33	0,27	PHS 08B-1TBH19
20		81,19	B	1610	11	31,8	25,0	71,0	7,37	0,32	0,41	PHS 08B-1TBH20
21		85,22	B	1610	14	41,3	25,0	71,0	7,37	0,37	0,41	PHS 08B-1TBH21
22		89,24	B	1610	14	41,3	25,0	76,0	7,37	0,50	0,41	PHS 08B-1TBH22
23		93,27	B	1610	14	41,3	25,0	76,0	7,37	0,53	0,41	PHS 08B-1TBH23
24		97,29	B	1610	14	41,3	25,0	76,0	7,37	0,54	0,41	PHS 08B-1TBH24
25		101,33	B	1610	14	41,3	25,0	76,0	7,37	0,59	0,41	PHS 08B-1TBH25
26		105,36	B	1610	14	41,3	25,0	76,0	7,37	0,61	0,41	PHS 08B-1TB26
27		109,40	B	1610	14	41,3	25,0	76,0	7,37	0,94	0,41	PHS 08B-1TB27
28		113,42	B	2012	14	50,8	25,0	90,0	7,37	0,86	0,77	PHS 08B-1TB28
29		117,46	B	2012	14	50,8	25,0	90,0	7,37	0,90	0,77	PHS 08B-1TB29
30		121,50	B	2012	14	50,8	32,0	90,0	7,37	0,94	0,59	PHS 08B-1TB30
32		129,57	B	2012	14	50,8	32,0	90,0	7,37	1,12	0,59	PHS 08B-1TB32
35		141,68	B	2012	14	50,8	32,0	90,0	7,37	1,30	0,59	PHS 08B-1TB35
36		145,72	B	2012	14	50,8	32,0	90,0	7,37	1,48	0,59	PHS 08B-1TB36
38		153,80	B	2012	14	50,8	32,0	90,0	7,37	1,67	0,59	PHS 08B-1TB38
40		161,87	B	2012	14	50,8	32,0	90,0	7,37	1,80	0,59	PHS 08B-1TB40
42		169,94	B	2012	14	50,8	32,0	100,0	7,37	1,93	0,59	PHS 08B-1TB42
45		182,07	B	2012	14	50,8	32,0	100,0	7,37	2,06	0,59	PHS 08B-1TB45
48		194,18	B	2012	14	50,8	32,0	100,0	7,37	2,36	0,59	PHS 08B-1TB48

* Einstich in Nabe für Kettenspiel
 Alle Kettenräder Typ B oder C bis einschließlich 25 Zähne sind standardmäßig mit gehärteten Zähnen.
 Für Kettenräder mit gehärteten Zähnen fügen Sie "H" vor die Zahnzahl hinzu, zum Beispiel PHS 08B-1TBH16.

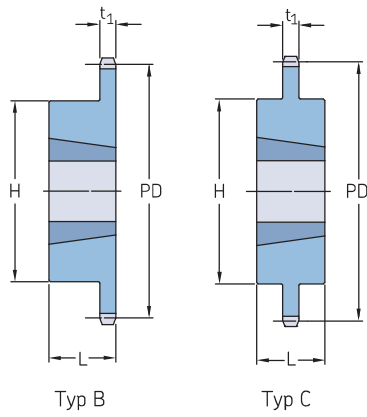
Metrische Kettenräder, für Einfachrollenkette, Taper-Buchse

ISO 08B-1 · 12,70 mm Teilung | ISO 10B-1 · 15,88 mm Teilung | ISO 12B-1 · 19,05 mm Teilung

Teilung	Anzahl der Zähne	Teilkreis-durchmesser PD	Typ	Buchsen-nummer	Abmessungen Bohrung				Laschendicke t ₁	Gewicht Kettenrad kg	Buchse	Bestell-Nr.	
					Min.	Max.	L	H					
mm	-	mm	-	-	mm						-		
12,70	54	218,42	B	2012	14	50,8	32,0	100,0	7,37	2,66	0,59	PHS 08B-1TB54	
	57	230,53	B	2012	14	50,8	32,0	100,0	7,37	3,07	0,59	PHS 08B-1TB57	
	60	242,66	B	2012	14	50,8	32,0	100,0	7,37	3,23	0,59	PHS 08B-1TB60	
	70	283,07	B	2012	14	50,8	32,0	100,0	7,37	3,39	0,59	PHS 08B-1TB70	
	72	291,15	B	2012	14	50,8	32,0	100,0	7,37	3,55	0,59	PHS 08B-1TB72	
	76	307,31	B	2012	14	50,8	32,0	100,0	7,37	3,71	0,59	PHS 08B-1TB76	
	80	323,49	B	2012	14	50,8	32,0	100,0	7,37	4,55	0,59	PHS 08B-1TB80	
	84	339,65	B	2012	14	50,8	32,0	100,0	7,37	5,39	0,59	PHS 08B-1TB84	
	95	384,10	B	2012	14	50,8	32,0	100,0	7,37	6,23	0,59	PHS 08B-1TB95	
	96	388,15	B	2012	14	50,8	32,0	100,0	7,37	7,00	0,59	PHS 08B-1TB96	
	114	460,90	B	2517	16	63,5	45,0	110,0	7,37	8,10	1,30	PHS 08B-1TB114	
	15,88	12	61,34	B	1008	9	25,4	22,0	49,2*	9,17	0,21	0,09	PHS 10B-1TBH12
		13	66,32	B	1008	9	25,4	22,0	47,0	9,17	0,25	0,09	PHS 10B-1TBH13
		14	71,34	B	1108	9	25,4	22,0	52,0	9,17	0,27	0,12	PHS 10B-1TBH14
15		76,36	B	1210	11	31,8	25,0	60,0	9,17	0,33	0,21	PHS 10B-1TBH15	
16		81,37	B	1610	14	41,3	25,0	70,6*	9,17	0,32	0,31	PHS 10B-1TBH16	
17		86,39	B	1610	14	41,3	25,0	71,0*	9,17	0,40	0,31	PHS 10B-1TBH17	
18		91,42	B	1610	14	41,3	25,0	75,0	9,17	0,50	0,31	PHS 10B-1TBH18	
19		96,45	B	1610	14	41,3	25,0	75,0	9,17	0,56	0,31	PHS 10B-1TBH19	
20		101,49	B	1610	14	41,3	25,0	76,0	9,17	0,64	0,31	PHS 10B-1TBH20	
21		106,52	B	1610	14	41,3	25,0	76,0	9,17	0,69	0,31	PHS 10B-1TBH21	
22		111,55	B	1610	14	41,3	25,0	76,0	9,17	0,75	0,31	PHS 10B-1TBH22	
23		116,58	B	1610	14	41,3	25,0	76,0	9,17	0,81	0,31	PHS 10B-1TBH23	
24		121,62	B	2012	14	50,8	32,0	90,0	9,17	1,00	0,59	PHS 10B-1TBH24	
25		126,66	B	2012	14	50,8	32,0	90,0	9,17	1,06	0,59	PHS 10B-1TBH25	
26		131,70	B	2012	14	50,8	32,0	90,0	9,17	1,14	0,59	PHS 10B-1TB26	
27		136,75	B	2012	14	50,8	32,0	90,0	9,17	1,19	0,59	PHS 10B-1TB27	
28		141,78	B	2012	14	50,8	32,0	90,0	9,17	1,28	0,59	PHS 10B-1TB28	
29		146,83	B	2012	14	50,8	32,0	90,0	9,17	1,37	0,59	PHS 10B-1TB29	
30		151,87	B	2012	14	50,8	32,0	90,0	9,17	1,65	0,59	PHS 10B-1TB30	
32		161,96	B	2012	14	50,8	32,0	98,0	9,17	2,21	0,59	PHS 10B-1TB32	
35		177,10	B	2012	14	50,8	32,0	98,0	9,17	3,05	0,59	PHS 10B-1TB35	
36		182,15	B	2012	14	50,8	32,0	98,0	9,17	3,33	0,59	PHS 10B-1TB36	
38		192,24	B	2012	14	50,8	32,0	100,0	9,17	3,89	0,59	PHS 10B-1TB38	
40		202,33	B	2012	14	50,8	32,0	100,0	9,17	4,45	0,59	PHS 10B-1TB40	
42		212,43	B	2012	14	50,8	32,0	100,0	9,17	5,01	0,59	PHS 10B-1TB42	
45		227,58	B	2012	14	50,8	32,0	100,0	9,17	3,97	0,59	PHS 10B-1TB45	
48		242,73	B	2012	14	50,8	32,0	100,0	9,17	6,69	0,59	PHS 10B-1TB48	
54		273,03	B	2012	14	50,8	32,0	100,0	9,17	8,37	0,59	PHS 10B-1TB54	
57		288,19	B	2012	14	50,8	32,0	100,0	9,17	5,45	0,59	PHS 10B-1TB57	
60		303,33	B	2012	14	50,8	32,0	100,0	9,17	10,05	0,59	PHS 10B-1TB60	
70		353,84	B	2012	16	63,5	45,0	100,0	9,17	12,85	1,30	PHS 10B-1TB70	
72		363,95	B	2012	16	63,5	45,0	100,0	9,17	13,41	1,30	PHS 10B-1TB72	
76		384,15	B	2012	14	50,8	45,0	100,0	9,17	7,43	0,59	PHS 10B-1TB76	
80		404,35	B	2012	16	63,5	45,0	110,0	9,17	15,65	1,30	PHS 10B-1TB80	
84		424,70	B	2012	16	63,5	45,0	110,0	9,17	16,77	1,30	PHS 10B-1TB84	
95		480,14	B	2517	14	50,8	45,0	110,0	9,17	19,85	0,59	PHS 10B-1TB95	
96		485,30	B	2517	16	63,5	45,0	110,0	9,17	20,13	1,30	PHS 10B-1TB96	
114		576,13	B	2517	16	63,5	45,0	110,0	9,17	25,17	1,30	PHS 10B-1TB114	
19,05		11	67,61	B	1008	9	25,4	22,0	46,0	11,10	0,22	0,09	PHS 12B-1TBH11
		12	73,61	B	1008	9	25,4	22,0	49,2	11,10	0,30	0,09	PHS 12B-1TBH12
		13	79,59	B	1210	11	31,8	25,0	60,0	11,10	0,38	0,21	PHS 12B-1TBH13
		14	85,61	B	1610	14	41,3	25,0	70,0	11,10	0,46	0,31	PHS 12B-1TBH14
		15	91,63	B	1610	14	41,3	25,0	70,0	11,10	0,48	0,31	PHS 12B-1TBH15
		16	97,65	B	1610	14	41,3	25,0	75,0	11,10	0,60	0,31	PHS 12B-1TBH16
		17	103,67	B	1610	14	41,3	25,0	76,0	11,10	0,70	0,31	PHS 12B-1TBH17
		18	109,71	B	2012	14	50,8	32,0	90,0	11,10	0,86	0,59	PHS 12B-1TBH18
	19	115,75	B	2012	14	50,8	32,0	90,0	11,10	0,98	0,59	PHS 12B-1TBH19	
	20	121,78	B	2012	14	50,8	32,0	95,0	11,10	1,25	0,59	PHS 12B-1TBH20	
	21	127,82	B	2517	16	63,5	45,0	102,0	11,10	1,28	1,30	PHS 12B-1TBH21	
	22	133,86	B	2517	16	63,5	45,0	102,0	11,10	1,37	1,30	PHS 12B-1TBH22	
	23	139,90	B	2517	16	63,5	45,0	108,0	11,10	1,75	1,30	PHS 12B-1TBH23	
	24	145,94	B	2517	16	63,5	45,0	108,0	11,10	1,85	1,30	PHS 12B-1TBH24	
	25	152,00	B	2517	16	63,5	45,0	108,0	11,10	1,95	1,30	PHS 12B-1TBH25	
	26	158,04	B	2517	16	63,5	45,0	108,0	11,10	2,09	1,30	PHS 12B-1TB26	
	27	164,09	B	2517	16	63,5	45,0	108,0	11,10	2,22	1,30	PHS 12B-1TB27	
	28	170,13	B	2517	16	63,5	45,0	108,0	11,10	2,36	1,30	PHS 12B-1TB28	
	29	176,19	B	2517	16	63,5	45,0	108,0	11,10	2,75	1,30	PHS 12B-1TB29	
	30	182,25	B	2517	16	63,5	45,0	108,0	11,10	2,89	1,30	PHS 12B-1TB30	
	32	194,36	B	2517	16	63,5	45,0	108,0	11,10	3,59	1,30	PHS 12B-1TB32	
	35	212,52	B	2517	16	63,5	45,0	108,0	11,10	4,41	1,30	PHS 12B-1TB35	
	36	218,58	B	2517	16	63,5	45,0	108,0	11,10	4,68	1,30	PHS 12B-1TB36	
	38	230,69	B	2517	16	63,5	45,0	108,0	11,10	4,60	1,30	PHS 12B-1TB38	

* Einstich in Nabe für Kettenspiel
 Alle Kettenräder Typ B oder C bis einschließlich 25 Zähne sind standardmäßig mit gehärteten Zähnen.
 Für Kettenräder mit gehärteten Zähnen fügen Sie "H" vor die Zähnezahl hinzu, zum Beispiel PHS 08B-1TBH16.

Metrische Kettenräder, für Einfachrollenkette, Taper-Buchse
 ISO 12B-1 · 19,05 mm Teilung | ISO 16B-1 · 25,40 mm Teilung



Teilung	Anzahl der Zähne	Teilkreis-durchmesser PD	Typ	Buchsen-nummer	Abmessungen Bohrung		L	H	Laschendicke t ₁	Gewicht Kettenrad	Buchse	Bestell-Nr.
					Min.	Max.						
mm	-	mm	-	-	mm					kg		-
19,05	40	242,81	B	2517	16	63,5	45,0	108,0	11,10	5,78	1,30	PHS 12B-1TB40
	42	254,93	B	2517	16	63,5	45,0	108,0	11,10	6,33	1,30	PHS 12B-1TB42
	45	273,10	B	2517	16	63,5	45,0	108,0	11,10	5,70	1,30	PHS 12B-1TB45
	48	291,27	B	2517	16	63,5	45,0	108,0	11,10	7,97	1,30	PHS 12B-1TB48
	54	327,64	B	2517	16	63,5	45,0	108,0	11,10	9,61	1,30	PHS 12B-1TB54
	57	345,81	B	2517	16	63,5	45,0	108,0	11,10	6,49	1,30	PHS 12B-1TB57
	60	363,99	B	2517	16	63,5	45,0	108,0	11,10	11,25	1,30	PHS 12B-1TB60
	68	412,49	B	2517	16	63,5	45,0	108,0	11,10	13,44	1,30	PHS 12B-1TB68
	70	424,60	B	2517	16	63,5	45,0	108,0	11,10	13,99	1,30	PHS 12B-1TB70
	72	436,74	B	2517	16	63,5	45,0	108,0	11,10	14,54	1,30	PHS 12B-1TB72
	76	460,99	B	2517	16	63,5	45,0	108,0	11,10	11,20	1,30	PHS 12B-1TB76
	84	509,48	B	2517	16	63,5	45,0	108,0	11,10	17,82	1,30	PHS 12B-1TB84
	95	576,17	B	2517	16	63,5	45,0	108,0	11,10	17,64	1,30	PHS 12B-1TB95
	96	582,23	B	2517	16	63,5	45,0	108,0	11,10	21,11	1,30	PHS 12B-1TB96
	114	691,36	B	2517	16	63,5	64,0	108,0	11,10	26,04	1,30	PHS 12B-1TB114
	25,40	10	82,19	B	1215	11	31,8	38,0	62,7	16,18	0,34	0,30
11		90,14	B	1215	11	31,8	38,0	62,7	16,18	0,57	0,30	PHS 16B-1TBH11
12		98,14	B	1615	14	41,3	38,0	76,2	16,18	0,81	0,43	PHS 16B-1TBH12
13		106,12	B	1615	14	41,3	38,0	73,0	16,18	1,03	0,43	PHS 16B-1TBH13
14		114,15	B	1615	14	41,3	38,0	78,0	16,18	1,26	0,43	PHS 16B-1TBH14
15		122,17	B	1615	14	41,3	38,0	76,0	16,18	1,40	0,43	PHS 16B-1TBH15
16		130,20	B	2012	14	50,8	32,0	90,0	16,18	1,42	0,59	PHS 16B-1TBH16
17		138,22	B	2012	14	50,8	32,0	90,0	16,18	1,60	0,59	PHS 16B-1TBH17
18		146,28	B	2517	16	63,5	45,0	108,0	16,18	2,09	1,30	PHS 16B-1TBH18
19		154,33	B	2517	16	63,5	45,0	108,0	16,18	2,30	1,30	PHS 16B-1TBH19
20		162,38	B	2517	16	63,5	45,0	110,0	16,18	2,56	1,30	PHS 16B-1TBH20
21		170,43	B	2517	16	63,5	45,0	110,0	16,18	2,80	1,30	PHS 16B-1TBH21
22		178,48	B	2517	16	63,5	45,0	110,0	16,18	3,36	1,30	PHS 16B-1TBH22
23		186,53	B	2517	16	63,5	45,0	110,0	16,18	3,34	1,30	PHS 16B-1TBH23
24		194,59	B	2517	16	63,5	45,0	110,0	16,18	3,66	1,30	PHS 16B-1TBH24
25		202,66	B	2517	16	63,5	45,0	110,0	16,18	3,96	1,30	PHS 16B-1TBH25
26		210,72	B	2517	16	63,5	45,0	110,0	16,18	4,26	1,30	PHS 16B-1TB26
27		218,79	B	2517	16	63,5	45,0	110,0	16,18	4,63	1,30	PHS 16B-1TB27
28		226,85	B	2517	16	63,5	45,0	140,0	16,18	4,97	1,30	PHS 16B-1TB28
29		234,92	B	3020	25	76,2	51,0	140,0	16,18	6,24	2,24	PHS 16B-1TB29
30		243,00	B	3020	25	76,2	51,0	140,0	16,18	6,67	2,24	PHS 16B-1TB30
32		259,13	B	3020	25	76,2	51,0	140,0	16,18	8,37	2,24	PHS 16B-1TB32
35		283,36	B	3020	25	76,2	51,0	140,0	16,18	10,92	2,24	PHS 16B-1TB35
36		291,44	B	3020	25	76,2	51,0	140,0	16,18	11,77	2,24	PHS 16B-1TB36
38		307,59	B	3020	25	76,2	51,0	140,0	16,18	9,49	2,24	PHS 16B-1TB38
40		323,75	B	3020	25	76,2	51,0	140,0	16,18	15,17	2,24	PHS 16B-1TB40
45		364,13	B	3020	25	76,2	51,0	140,0	16,18	11,70	2,24	PHS 16B-1TB45
48		388,36	B	3020	25	76,2	51,0	140,0	16,18	18,91	2,24	PHS 16B-1TB48
54		436,85	B	3020	25	76,2	51,0	140,0	16,18	21,72	2,24	PHS 16B-1TB54
57		461,07	B	3020	25	76,2	51,0	140,0	16,18	15,00	2,24	PHS 16B-1TB57
60		485,32	B	3020	25	76,2	51,0	140,0	16,18	24,52	2,24	PHS 16B-1TB60
64		517,65	B	3020	25	76,2	51,0	140,0	16,18	26,39	2,24	PHS 16B-1TB64
70	566,14	B	3020	25	76,2	51,0	140,0	16,18	29,20	2,24	PHS 16B-1TB70	
76	614,65	B	3020	25	76,2	51,0	140,0	16,18	23,00	2,24	PHS 16B-1TB76	
80	646,96	B	3020	25	76,2	51,0	140,0	16,18	33,87	2,24	PHS 16B-1TB80	
84	679,30	B	3020	25	76,2	51,0	140,0	16,18	35,74	2,24	PHS 16B-1TB84	
95	768,22	B	3020	25	76,2	51,0	140,0	16,18	40,88	2,24	PHS 16B-1TB95	
114	921,81	B	3020	25	76,2	76,0	140,0	16,18	49,77	2,24	PHS 16B-1TB114	

* Einstich in Nabe für Kettenspiel
 Alle Kettenräder Typ B oder C bis einschließlich 25 Zähne sind standardmäßig mit gehärteten Zähnen.
 Für Kettenräder mit gehärteten Zähnen fügen Sie "H" vor die Zahnzahl hinzu, zum Beispiel PHS 08B-1TBH16.

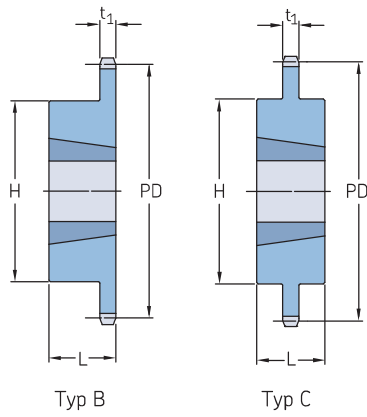
Metrische Kettenräder, für Einfachrollenkette, Taper-Buchse

ISO 20B-1 · 31,75 mm Teilung | ISO 24B-1 · 38,10 mm Teilung | ISO 28B-1 · 44,45 mm Teilung

Teilung	Anzahl der Zähne	Teilkreis-durchmesser PD	Typ	Buchsen-nummer	Abmessungen Bohrung		L	H	Laschendicke t ₁	Gewicht Kettenrad	Buchse	Bestell-Nr.	
					Min.	Max.							
mm	-	mm	-	-	mm					kg	-	-	
31,75	11	112,70	B	1615	14	41,3	38,0	62,7	18,59	1,22	0,43	PHS 20B-1TBH11	
	12	122,67	B	1615	14	41,3	38,0	70,6	18,59	1,41	0,43	PHS 20B-1TBH12	
	13	132,67	B	2012	14	50,8	32,0	90,0	18,59	1,45	0,59	PHS 20B-1TBH13	
	14	142,68	B	2012	14	50,8	32,0	90,5	18,59	1,63	0,59	PHS 20B-1TBH14	
	15	152,71	B	2517	16	63,5	45,0	108,0	18,59	2,31	1,30	PHS 20B-1TBH15	
	16	162,75	B	2517	16	63,5	45,0	108,0	18,59	2,72	1,30	PHS 20B-1TBH16	
	17	172,79	B	2517	16	63,5	45,0	108,0	18,59	3,27	1,30	PHS 20B-1TBH17	
	18	182,84	B	2517	16	63,5	45,0	108,0	18,59	3,63	1,30	PHS 20B-1TBH18	
	19	192,90	B	2517	16	63,5	45,0	108,0	18,59	4,09	1,30	PHS 20B-1TBH19	
	20	202,96	B	2517	16	63,5	45,0	108,0	18,59	4,40	1,30	PHS 20B-1TBH20	
	21	213,03	B	2517	16	63,5	45,0	108,0	18,59	4,54	1,30	PHS 20B-1TBH21	
	22	223,10	B	2517	16	63,5	45,0	108,0	18,59	4,77	1,30	PHS 20B-1TBH22	
	23	233,17	B	2517	16	63,5	45,0	108,0	18,59	5,58	1,30	PHS 20B-1TBH23	
	24	243,25	B	2517	16	63,5	45,0	108,0	18,59	6,13	1,30	PHS 20B-1TBH24	
	25	253,32	B	2517	16	63,5	45,0	108,0	18,59	6,95	1,30	PHS 20B-1TBH25	
	26	263,41	B	2517	16	63,5	51,0	108,0	18,59	7,35	1,30	PHS 20B-1TB26	
	28	283,57	B	3020	25	76,2	51,0	150,0	18,59	7,90	2,24	PHS 20B-1TB28	
	30	303,75	B	3020	25	76,2	51,0	150,0	18,59	9,62	2,24	PHS 20B-1TB30	
	32	323,92	B	3020	25	76,2	51,0	160,0	18,59	11,03	2,24	PHS 20B-1TB32	
	35	354,20	B	3020	25	76,2	51,0	160,0	18,59	13,15	2,24	PHS 20B-1TB35	
	36	364,29	B	3020	25	76,2	51,0	160,0	18,59	13,86	2,24	PHS 20B-1TB36	
	38	384,48	B	3020	25	76,2	51,0	160,0	18,59	15,98	2,24	PHS 20B-1TB38	
	40	404,67	B	3020	25	76,2	51,0	160,0	18,59	19,43	2,24	PHS 20B-1TB40	
	45	455,15	B	3020	25	76,2	51,0	160,0	18,59	25,18	2,24	PHS 20B-1TB45	
	48	485,45	B	3020	25	76,2	51,0	160,0	18,59	28,62	2,24	PHS 20B-1TB48	
	54	546,05	B	3020	25	76,2	51,0	160,0	18,59	35,52	2,24	PHS 20B-1TB54	
	57	576,35	B	3020	25	76,2	51,0	160,0	18,59	37,82	2,24	PHS 20B-1TB57	
	60	606,66	B	3020	25	76,2	51,0	160,0	18,59	41,27	2,24	PHS 20B-1TB60	
	70	707,68	C	3535	35	88,9	51,0	160,0	24,13	51,56	5,18	PHS 20B-1TB70	
	72	727,89	C	3535	35	88,9	51,0	160,0	24,13	53,97	5,18	PHS 20B-1TB72	
	76	768,30	C	3535	35	88,9	51,0	160,0	24,13	60,33	5,18	PHS 20B-1TB76	
	80	808,71	C	3535	35	88,9	51,0	160,0	24,13	66,23	5,18	PHS 20B-1TB80	
	84	849,13	C	3535	35	88,9	51,0	160,0	24,13	73,48	5,18	PHS 20B-1TB84	
	90	909,76	C	3535	35	88,9	51,0	160,0	24,13	94,33	5,18	PHS 20B-1TB90	
	95	960,28	C	3535	35	88,9	51,0	160,0	24,13	96,16	5,18	PHS 20B-1TB95	
	38,10	11	135,23	B	2012	14	50,8	31,8	90,5	24,13	2,28	0,59	PHS 24B-1TBH11
		12	147,21	B	2012	14	50,8	31,8	90,5	24,13	2,49	0,59	PHS 24B-1TBH12
		13	159,20	B	2517	16	63,5	44,5	107,9	24,13	2,77	1,30	PHS 24B-1TBH13
		14	171,22	B	2517	16	63,5	44,5	107,9	24,13	3,54	1,30	PHS 24B-1TBH14
		15	183,25	B	2517	16	63,5	44,5	107,9	24,13	4,31	1,30	PHS 24B-1TBH15
		16	195,29	B	3020	25	76,2	50,8	133,4	24,13	4,77	2,24	PHS 24B-1TBH16
		17	207,35	B	3020	25	76,2	50,8	133,4	24,13	5,45	2,24	PHS 24B-1TBH17
		18	219,41	B	3020	25	76,2	50,8	133,4	24,13	6,13	2,24	PHS 24B-1TBH18
		19	231,48	B	3020	25	76,2	50,8	133,4	24,13	6,81	2,24	PHS 24B-1TBH19
		20	243,55	B	3020	25	76,2	50,8	133,4	24,13	7,49	2,24	PHS 24B-1TBH20
21		255,63	B	3020	25	76,2	50,8	133,4	24,13	7,94	2,24	PHS 24B-1TBH21	
22		267,72	B	3020	25	76,2	50,8	133,4	24,13	8,75	2,24	PHS 24B-1TBH22	
23		279,80	B	3020	25	76,2	50,8	133,4	24,13	9,53	2,24	PHS 24B-1TBH23	
24		291,90	B	3020	25	76,2	50,8	133,4	24,13	10,67	2,24	PHS 24B-1TBH24	
25		303,99	B	3020	25	76,2	50,8	133,4	24,13	11,80	2,24	PHS 24B-1TBH25	
26		316,09	B	3020	25	76,2	50,8	133,4	24,13	12,93	2,24	PHS 24B-1TB26	
27		328,19	B	3020	25	76,2	50,8	133,4	24,13	13,50	2,24	PHS 24B-1TB27	
28		340,29	B	3020	25	76,2	50,8	133,4	24,13	14,70	2,24	PHS 24B-1TB28	
29		352,29	B	3020	25	76,2	50,8	133,4	24,13	14,75	2,24	PHS 24B-1TB29	
30		364,49	B	3020	25	76,2	50,8	133,4	24,13	15,20	2,24	PHS 24B-1TB30	
32		388,71	B	3020	25	76,2	50,8	133,4	24,13	15,76	2,24	PHS 24B-1TB32	
38		461,37	B	3030	35	76,2	76,2	139,7	24,13	24,97	3,04	PHS 24B-1TB38	
40		485,60	C	3030	35	76,2	76,2	139,7	24,13	28,46	3,04	PHS 24B-1TB40	
42		509,83	C	3030	35	76,2	76,2	139,7	24,13	31,95	3,04	PHS 24B-1TB42	
45		546,19	C	3030	35	76,2	76,2	139,7	24,13	37,19	3,04	PHS 24B-1TB45	
48		582,54	C	3030	35	76,2	76,2	139,7	24,13	42,43	3,04	PHS 24B-1TB48	
50		606,78	C	3030	35	76,2	76,2	139,7	24,13	45,92	3,04	PHS 24B-1TB50	
54		655,26	C	3535	35	88,9	88,9	165,1	24,13	63,32	5,18	PHS 24B-1TB54	
57		691,62	C	3535	35	88,9	88,9	165,1	24,13	71,46	5,18	PHS 24B-1TB57	
60		727,99	C	3535	35	88,9	88,9	165,1	24,13	79,60	5,18	PHS 24B-1TB60	
68		824,97	C	3535	35	88,9	88,9	165,1	24,13	101,31	5,18	PHS 24B-1TB68	
72		873,46	C	3535	35	88,9	88,9	165,1	24,13	112,17	5,18	PHS 24B-1TB72	
76		921,96	C	3535	35	88,9	88,9	165,1	24,13	123,02	5,18	PHS 24B-1TB76	
95		1 152,33	C	4040	40	101,6	101,6	196,9	24,13	196,67	8,27	PHS 24B-1TB95	
96		1 164,46	C	4040	40	101,6	101,6	196,9	24,13	201,03	8,27	PHS 24B-1TB96	
114		1 382,72	C	4040	40	101,6	101,6	196,9	24,13	279,50	8,27	PHS 24B-1TB114	
44,45		11	157,77	B	2517	16	63,5	44,5	107,9	29,44	3,53	1,30	PHS 28B-1TBH11
		12	171,74	B	2517	16	63,5	44,5	107,9	29,44	3,86	1,30	PHS 28B-1TBH12

* Einstich in Nabe für Kettenspiel
 Alle Kettenräder Typ B oder C bis einschließlich 25 Zähne sind standardmäßig mit gehärteten Zähnen.
 Für Kettenräder mit gehärteten Zähnen fügen Sie "H" vor die Zähnezahl hinzu, zum Beispiel PHS 08B-1TBH16.

Metrische Kettenräder, für Einfachrollenkette, Taper-Buchse
 ISO 28B-1 · 44,45 mm Teilung | ISO 32B-1 · 50,80 mm Teilung



Teilung	Anzahl der Zähne	Teilkreis-durchmesser PD	Typ	Buchsen-nummer	Abmessungen Bohrung		L	H	Laschendicke t ₁	Gewicht Kettenrad	Buchse	Bestell-Nr.
					Min.	Max.						
mm	-	mm	-	-	mm					kg		-
44,45	13	185,75	B	3020	25	76,2	50,8	133,4	29,44	5,90	2,24	PHS 28B-1TBH13
	14	199,76	B	3020	25	76,2	50,8	133,4	29,44	7,04	2,24	PHS 28B-1TBH14
	15	213,79	B	3020	25	76,2	50,8	133,4	29,44	8,17	2,24	PHS 28B-1TBH15
	16	227,84	B	3020	25	76,2	50,8	133,4	29,44	9,76	2,24	PHS 28B-1TBH16
	17	241,91	B	3020	25	76,2	50,8	133,4	29,44	11,35	2,24	PHS 28B-1TBH17
	18	255,98	B	3020	25	76,2	50,8	133,4	29,44	12,49	2,24	PHS 28B-1TBH18
	19	270,06	B	3020	25	76,2	50,8	133,4	29,44	13,62	2,24	PHS 28B-1TBH19
	20	284,15	B	3020	25	76,2	50,8	133,4	29,44	14,30	2,24	PHS 28B-1TBH20
	21	298,24	B	3020	25	76,2	50,8	133,4	29,44	14,98	2,24	PHS 28B-1TBH21
	22	312,34	B	3020	25	76,2	50,8	133,4	29,44	16,91	2,24	PHS 28B-1TBH22
	23	326,44	B	3020	25	76,2	50,8	133,4	29,44	18,84	2,24	PHS 28B-1TBH23
	24	340,55	B	3020	25	76,2	50,8	133,4	29,44	20,77	2,24	PHS 28B-1TBH24
	25	354,66	B	3020	25	76,2	50,8	133,4	29,44	22,70	2,24	PHS 28B-1TBH25
	26	368,77	B	3020	25	76,2	50,8	133,4	29,44	24,63	2,24	PHS 28B-1TB26
	27	382,88	B	3020	25	76,2	50,8	133,4	29,44	26,56	2,24	PHS 28B-1TB27
	28	397,00	B	3020	25	76,2	50,8	133,4	29,44	28,49	2,24	PHS 28B-1TB28
	30	425,24	B	3020	25	76,2	50,8	133,4	29,44	32,35	2,24	PHS 28B-1TB30
	32	453,49	B	3020	25	76,2	50,8	133,4	29,44	36,21	2,24	PHS 28B-1TB32
	38	538,27	B	3535	35	88,9	88,9	165,1	29,44	45,40	3,56	PHS 28B-1TB38
	40	566,54	C	3535	35	88,9	88,9	165,1	29,44	47,79	3,56	PHS 28B-1TB40
	42	594,82	C	3535	35	88,9	88,9	165,1	29,44	50,18	3,56	PHS 28B-1TB42
	45	637,22	C	4040	40	101,6	101,6	219,1	29,44	57,35	8,27	PHS 28B-1TB45
	48	679,63	C	4040	40	101,6	101,6	219,1	29,44	61,17	8,27	PHS 28B-1TB48
	54	764,46	C	4040	40	101,6	101,6	219,1	29,44	68,82	8,27	PHS 28B-1TB54
	57	806,90	C	4040	40	101,6	101,6	219,1	29,44	72,64	8,27	PHS 28B-1TB57
	60	849,32	C	4040	40	101,6	101,6	219,1	29,44	76,44	8,27	PHS 28B-1TB60
	68	962,46	C	4040	40	101,6	101,6	219,1	29,44	86,63	8,27	PHS 28B-1TB68
	72	1 019,05	C	4040	40	101,6	101,6	219,1	29,44	91,73	8,27	PHS 28B-1TB72
	76	1 075,62	C	4040	40	101,6	101,6	219,1	29,44	96,83	8,27	PHS 28B-1TB76
	95	1 344,37	C	4040	40	101,6	101,6	219,1	29,44	121,03	8,27	PHS 28B-1TB95
50,80	11	180,34	B	2517	16	63,5	44,5	107,9	29,44	4,51	1,30	PHS 32B-1TBH11
	12	196,29	B	3020	25	76,2	50,8	133,4	29,44	5,27	2,24	PHS 32B-1TBH12
	13	212,29	B	3020	25	76,2	50,8	133,4	29,44	6,38	2,24	PHS 32B-1TBH13
	14	228,29	B	3020	25	76,2	50,8	133,4	29,44	6,87	2,24	PHS 32B-1TBH14
	15	244,30	B	3535	35	88,9	88,9	165,1	29,44	11,80	5,18	PHS 32B-1TBH15
	16	260,40	B	3535	35	88,9	88,9	165,1	29,44	13,38	5,18	PHS 32B-1TBH16
	17	276,40	B	3535	35	88,9	88,9	165,1	29,44	14,98	5,18	PHS 32B-1TBH17
	18	292,55	B	3535	35	88,9	88,9	165,1	29,44	16,12	5,18	PHS 32B-1TBH18
	19	308,66	B	3535	35	88,9	88,9	165,1	29,44	17,25	5,18	PHS 32B-1TBH19
	20	324,71	B	3535	35	88,9	88,9	165,1	29,44	21,10	5,18	PHS 32B-1TBH20
	21	340,82	B	3535	35	88,9	88,9	165,1	29,44	24,94	5,18	PHS 32B-1TBH21
	22	356,98	B	3535	35	88,9	88,9	165,1	29,44	27,79	5,18	PHS 32B-1TBH22
	23	373,08	B	3535	35	88,9	88,9	165,1	29,44	30,64	5,18	PHS 32B-1TBH23
	24	389,18	B	3535	35	88,9	88,9	165,1	29,44	33,48	5,18	PHS 32B-1TBH24
	25	405,33	B	3535	35	88,9	88,9	165,1	29,44	36,32	5,18	PHS 32B-1TBH25
	26	421,44	B	3535	35	88,9	88,9	165,1	29,44	39,16	5,18	PHS 32B-1TB26
	27	437,59	B	3535	35	88,9	88,9	165,1	29,44	42,00	5,18	PHS 32B-1TB27
	28	453,69	B	3535	35	88,9	88,9	165,1	29,44	44,84	5,18	PHS 32B-1TB28
	30	486,00	B	3535	35	88,9	88,9	165,1	29,44	50,52	5,18	PHS 32B-1TB30
	32	518,26	B	3535	35	88,9	88,9	165,1	29,44	56,20	5,18	PHS 32B-1TB32
	38	615,14	B	4040	40	101,6	101,6	219,1	29,44	68,10	8,27	PHS 32B-1TB38
	40	647,49	C	4040	40	101,6	101,6	219,1	29,44	77,08	8,27	PHS 32B-1TB40
	45	728,26	C	4040	40	101,6	101,6	219,1	29,44	99,53	8,27	PHS 32B-1TB45
	48	776,72	C	4040	40	101,6	101,6	219,1	29,44	113,01	8,27	PHS 32B-1TB48

* Einstich in Nabe für Kettenpiel
 Alle Kettenräder Typ B oder C bis einschließlich 25 Zähne sind standardmäßig mit gehärteten Zähnen.
 Für Kettenräder mit gehärteten Zähnen fügen Sie "H" vor die Zahnzahl hinzu, zum Beispiel PHS 08B-1TBH16.

Metrische Kettenräder, für Einfachrollenkette, Taper-Buchse
ISO 32B-1 · 50,80 mm Teilung

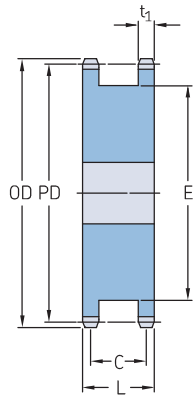
Teilung	Anzahl der Zähne	Teilkreis- durchmesser PD	Typ	Buchsen- nummer	Abmessungen Bohrung				Laschendicke t ₁	Gewicht Kettenrad	Buchse	Bestell-Nr.
					Min.	Max.	L	H				
mm	-	mm	-	-	mm				kg		-	
50,80	54	873,68	C	4040	40	101,6	114,3	219,1	29,44	139,95	8,27	PHS 32B-1TB54
	57	922,17	C	4545	55	114,3	114,3	247,7	29,44	136,20	9,99	PHS 32B-1TB57
	60	970,63	C	4545	55	114,3	114,3	247,7	29,44	158,84	9,99	PHS 32B-1TB60
	64	1 035,30	C	4545	55	114,3	114,3	247,7	29,44	189,03	9,99	PHS 32B-1TB64
	70	1 132,29	C	4545	55	114,3	114,3	247,7	29,44	234,32	9,99	PHS 32B-1TB70

* Einstich in Nabe für Kettenspiel
Alle Kettenräder Typ B oder C bis einschließlich 25 Zähne sind standardmäßig mit gehärteten Zähnen.
Für Kettenräder mit gehärteten Zähnen fügen Sie "H" vor die Zähnezahl hinzu, zum Beispiel PHS 08B-1TBH16.

Metrische Kettenräder, für zwei Einfachrollenketten, vorgebohrt

ISO 06B-1 · 9,525 mm Teilung | ISO 08B-1 · 12,70 mm Teilung | ISO 10B-1 · 15,88 mm Teilung |

ISO 12B-1 · 19,05 mm Teilung



Typ A

Teilung	Anzahl der Zähne	Durchmesser Außen		Typ	Abmessungen					Laschendicke	Gewicht	Bestell-Nr.
		OD	PD		Bohrung		L	C	E			
mm	-	mm	mm	-	mm	mm	mm	mm	mm	mm	kg	-
9,525	14	46,30	42,80	A	10	20,00	25,5	20,3	31	9,52	0,17	PHS 06B-1DSA14
	15	49,30	45,81	A	10	23,00	25,5	20,3	34	9,52	0,20	PHS 06B-1DSA15
	16	52,30	48,82	A	10	25,00	25,5	20,3	37	9,52	0,23	PHS 06B-1DSA16
	17	55,30	51,83	A	12	27,00	25,5	20,3	40	9,52	0,27	PHS 06B-1DSA17
	18	58,30	54,85	A	12	29,00	25,5	20,3	43	9,52	0,30	PHS 06B-1DSA18
	19	61,30	57,87	A	12	31,00	25,5	20,3	46	9,52	0,35	PHS 06B-1DSA19
	20	64,30	60,89	A	12	33,00	25,5	20,3	48	9,52	0,39	PHS 06B-1DSA20
	21	68,00	63,91	A	15	35,00	25,5	20,3	52	9,52	0,44	PHS 06B-1DSA21
	22	71,00	66,93	A	15	36,00	25,5	20,3	55	9,52	0,50	PHS 06B-1DSA22
	23	73,50	69,95	A	15	38,00	25,5	20,3	59	9,52	0,55	PHS 06B-1DSA23
24	77,00	72,97	A	15	40,00	25,5	20,3	61	9,52	0,61	PHS 06B-1DSA24	
25	80,00	76,02	A	15	43,00	25,5	20,3	65	9,52	0,67	PHS 06B-1DSA25	
12,70	12	53,00	49,07	A	10	24,00	32,0	24,8	35	12,70	0,35	PHS 08B-1DSA12
	13	57,40	53,06	A	10	26,00	32,0	24,8	37	12,70	0,41	PHS 08B-1DSA13
	14	61,80	57,07	A	10	27,00	32,0	24,8	41	12,70	0,49	PHS 08B-1DSA14
	15	65,50	61,09	A	10	30,00	32,0	24,8	45	12,70	0,55	PHS 08B-1DSA15
	16	69,50	65,10	A	12	34,00	32,0	24,8	50	12,70	0,64	PHS 08B-1DSA16
	17	73,60	69,11	A	12	36,00	32,0	24,8	53	12,70	0,73	PHS 08B-1DSA17
	18	77,80	73,14	A	12	38,00	32,0	24,8	58	12,70	0,82	PHS 08B-1DSA18
	19	81,70	77,16	A	12	41,00	32,0	24,8	62	12,70	1,00	PHS 08B-1DSA19
	20	85,80	81,18	A	12	44,00	32,0	24,8	66	12,70	1,18	PHS 08B-1DSA20
	21	89,70	85,22	A	15	46,00	32,0	24,8	70	12,70	1,32	PHS 08B-1DSA21
22	93,80	89,24	A	15	48,00	32,0	24,8	74	12,70	1,36	PHS 08B-1DSA22	
23	98,20	93,27	A	15	52,00	32,0	24,8	78	12,70	1,59	PHS 08B-1DSA23	
24	101,80	97,29	A	15	54,00	32,0	24,8	82	12,70	1,70	PHS 08B-1DSA24	
25	105,80	101,33	A	15	57,00	32,0	24,8	86	12,70	1,82	PHS 08B-1DSA25	
15,88	12	68,00	61,34	A	15	30,00	42,0	27,9	45	0,59	0,59	PHS 10B-1DSA12
	13	73,00	66,32	A	15	34,00	42,0	27,9	48	0,70	0,70	PHS 10B-1DSA13
	14	78,00	71,34	A	15	36,00	42,0	27,9	55	0,83	0,83	PHS 10B-1DSA14
	15	83,00	76,36	A	15	40,00	42,0	27,9	58	0,95	0,95	PHS 10B-1DSA15
	16	88,00	81,37	A	15	42,00	42,0	27,9	64	1,09	1,09	PHS 10B-1DSA16
	17	93,00	86,39	A	15	44,00	42,0	27,9	68	1,32	1,32	PHS 10B-1DSA17
	18	98,00	91,42	A	15	47,00	42,0	27,9	73	1,50	1,50	PHS 10B-1DSA18
	19	103,30	96,45	A	19	52,00	42,0	27,9	79	1,68	1,68	PHS 10B-1DSA19
	20	108,40	101,49	A	19	57,00	42,0	27,9	83	1,91	1,91	PHS 10B-1DSA20
	21	113,40	106,52	A	19	57,00	42,0	27,9	89	2,18	2,18	PHS 10B-1DSA21
22	118,00	111,55	A	19	61,00	42,0	27,9	93	2,41	2,41	PHS 10B-1DSA22	
23	123,40	116,58	A	19	65,00	42,0	27,9	99	2,64	2,64	PHS 10B-1DSA23	
24	128,30	121,62	A	19	69,00	42,0	27,9	103	2,86	2,86	PHS 10B-1DSA24	
25	134,00	126,66	A	19	72,00	42,0	27,9	109	3,16	3,16	PHS 10B-1DSA25	
19,05	12	81,50	73,61	A	20	35,00	45,0	33,9	53	19,05	1,08	PHS 12B-1DSA12
	13	87,50	79,59	A	20	38,00	45,0	33,9	59	19,05	1,29	PHS 12B-1DSA13
	14	93,60	85,62	A	20	42,00	45,0	33,9	65	19,05	1,52	PHS 12B-1DSA14
	15	99,80	91,61	A	20	38,00	45,0	33,9	71	19,05	1,73	PHS 12B-1DSA15
	16	105,50	97,63	A	20	46,00	45,0	33,9	77	19,05	2,09	PHS 12B-1DSA16
	17	111,50	103,67	A	20	55,00	45,0	33,9	71	19,05	2,41	PHS 12B-1DSA17
	18	118,00	109,71	A	20	58,00	45,0	33,9	88	19,05	2,95	PHS 12B-1DSA18
	19	124,20	115,75	A	20	62,00	45,0	33,9	71	19,05	3,09	PHS 12B-1DSA19
	20	129,70	121,78	A	24	65,00	45,0	33,9	100	19,05	3,30	PHS 12B-1DSA20
	21	136,00	127,82	A	24	70,00	45,0	33,9	71	19,05	3,62	PHS 12B-1DSA21
22	141,80	133,86	A	24	73,00	45,0	33,9	112	19,05	4,00	PHS 12B-1DSA22	
23	149,00	139,90	A	24	77,00	45,0	33,9	71	19,05	4,60	PHS 12B-1DSA23	
24	153,90	145,94	A	24	81,00	45,0	33,9	124	19,05	4,95	PHS 12B-1DSA24	

Alle Kettenräder Typ B oder C bis einschließlich 25 Zähne sind standardmäßig mit gehärteten Zähnen.
Für Kettenräder mit gehärteten Zähnen fügen Sie "H" vor die Zahnzahl hinzu, zum Beispiel PHS 06B-1DSA14H.

Metrische Kettenräder, für zwei Einfachrollenkettens, vorgebohrt

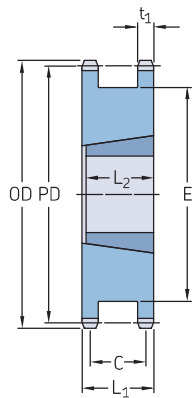
ISO 12B-1 · 19,05 mm Teilung | ISO 16B-1 · 25,40 mm Teilung | ISO 20B-1 · 31,75 mm Teilung

Teilung	Anzahl der Zähne	Durchmesser		Typ	Abmessungen					Laschendicke t_1	Gewicht	Bestell-Nr.
		Außen	Teilung		Bohrung		L	C	E			
		OD	PD		Min.	Max.						
mm	-	mm	-	mm	mm	mm	mm	mm	mm	kg	-	
19,05	25	160,30	151,94	A	24	85,00	45,0	33,9	71	19,05	5,30	PHS 12B-1DSA25
25,40	12	109,00	98,14	A	24	46,00	64,0	47,8	72	25,40	2,48	PHS 16B-1DSA12
	13	117,00	106,12	A	24	50,00	64,0	47,8	78	25,40	3,09	PHS 16B-1DSA13
	14	125,00	114,15	A	24	57,00	64,0	47,8	84	25,40	3,70	PHS 16B-1DSA14
	15	133,00	122,17	A	24	60,00	64,0	47,8	95	25,40	4,35	PHS 16B-1DSA15
	16	141,00	130,20	A	24	68,00	64,0	47,8	101	25,40	5,00	PHS 16B-1DSA16
	17	149,00	138,22	A	24	71,00	64,0	47,8	111	25,40	5,75	PHS 16B-1DSA17
	18	157,00	146,28	A	24	79,00	64,0	47,8	117	25,40	6,50	PHS 16B-1DSA18
	19	165,20	154,33	A	24	82,00	64,0	47,8	127	25,40	7,40	PHS 16B-1DSA19
	20	173,20	162,38	A	24	88,00	64,0	47,8	134	25,40	8,30	PHS 16B-1DSA20
	21	181,20	170,43	A	24	95,00	64,0	47,8	143	25,40	9,20	PHS 16B-1DSA21
	22	189,30	178,48	A	24	100,00	64,0	47,8	151	25,40	10,15	PHS 16B-1DSA22
	23	197,50	186,59	A	24	107,00	64,0	47,8	160	25,40	11,20	PHS 16B-1DSA23
	24	205,50	194,59	A	24	111,00	64,0	47,8	168	25,40	12,80	PHS 16B-1DSA24
	25	213,50	178,49	A	24	115,00	64,0	47,8	176	25,40	14,40	PHS 16B-1DSA25
	31,75	13	147,83	132,66	A	25	63,50	68,3	49,8	96	31,75	5,09
14		158,24	142,67	A	25	69,85	68,3	49,8	106	31,75	6,14	PHS 20B-1DSA14
15		168,40	152,70	A	32	77,79	68,3	49,8	116	31,75	7,64	PHS 20B-1DSA15
16		178,56	162,74	A	32	82,55	68,3	49,8	114	31,75	8,77	PHS 20B-1DSA16
17		188,98	172,80	A	32	92,08	68,3	49,8	124	31,75	9,77	PHS 20B-1DSA17
18		199,14	182,83	A	32	95,25	68,3	49,8	134	31,75	10,45	PHS 20B-1DSA18
19		209,30	192,91	A	32	106,36	68,3	49,8	157	31,75	11,36	PHS 20B-1DSA19
20		219,46	202,97	A	32	106,36	68,3	49,8	167	31,75	12,05	PHS 20B-1DSA20
21		229,62	213,03	A	32	133,35	68,3	49,8	177	31,75	13,18	PHS 20B-1DSA21

Alle Kettenräder Typ B oder C bis einschließlich 25 Zähne sind standardmäßig mit gehärteten Zähnen.
Für Kettenräder mit gehärteten Zähnen fügen Sie "H" vor die Zähnezahl hinzu, zum Beispiel PHS 06B-1DSA14H.

Metrische Kettenräder, für zwei Einfachrollenketten, Taper-Buchse

ISO 06B-1 · 9,525 mm Teilung | ISO 08B-1 · 12,70 mm Teilung | ISO 10B-1 · 15,88 mm Teilung |
 ISO 12B-1 · 19,05 mm Teilung | ISO 16B-1 · 25,40 mm Teilung



Typ A

Teilung	Anzahl der Zähne	Durchmesser		Typ	Buchsennummer	Abmessungen Bohrung		L ₁	C	E	L ₂	Laschen- dicke t ₁	Gewicht*	Bestell-Nr.	
		OD	PD			Min.	Max.								
mm	-	mm	mm	-	-	mm	mm	mm	mm	mm	mm	mm	kg	-	
9,525	18	58,30	54,85	A	1008	9	25	23,5	18,17	43	22,2	5,31	0,19	PHS 06B-1DSTBH18	
	19	61,30	57,87	A	1008	9	25	23,5	18,17	46	22,2	5,31	0,23	PHS 06B-1DSTBH19	
	20	64,30	60,89	A	1108	9	28	23,5	18,17	48	22,2	5,31	0,25	PHS 06B-1DSTBH20	
	21	68,00	63,91	A	1108	9	28	23,5	18,17	52	22,2	5,31	0,31	PHS 06B-1DSTBH21	
	22	71,00	66,93	A	1108	9	28	23,5	18,17	55	22,2	5,31	0,36	PHS 06B-1DSTBH22	
	23	73,50	69,95	A	1108	9	28	23,5	18,17	58	22,2	5,31	0,41	PHS 06B-1DSTBH23	
	24	77,00	72,97	A	1108	9	28	23,5	18,17	61	22,2	5,31	0,47	PHS 06B-1DSTBH24	
	25	80,00	76,02	A	1108	9	28	23,5	18,17	64	22,2	5,31	0,53	PHS 06B-1DSTBH25	
	12,70	14	61,80	57,07	A	1008	9	25	35,7	28,58	41	22,2	7,20	0,32	PHS 08B-1DSTBH14
		15	65,30	61,09	A	1008	9	25	35,7	28,58	45	22,2	7,20	0,40	PHS 08B-1DSTBH15
16		69,50	65,10	A	1108	9	28	35,7	28,58	49	22,2	7,20	0,44	PHS 08B-1DSTBH16	
17		73,60	69,11	A	1215	11	32	35,7	28,58	53	38,1	7,20	0,43	PHS 08B-1DSTBH17	
18		77,80	73,14	A	1215	11	32	35,7	28,58	58	38,1	7,20	0,46	PHS 08B-1DSTBH18	
19		81,70	77,15	A	1215	11	32	35,7	28,58	63	38,1	7,20	0,50	PHS 08B-1DSTBH19	
20		85,80	81,18	A	1215	11	32	35,7	28,58	66	38,1	7,20	0,59	PHS 08B-1DSTBH20	
21		89,70	85,22	A	1615	14	42	35,7	28,58	70	38,1	7,20	0,59	PHS 08B-1DSTBH21	
22		93,80	89,24	A	1615	14	42	35,7	28,58	74	38,1	7,20	0,64	PHS 08B-1DSTBH22	
23		98,20	93,27	A	1615	14	42	35,7	28,58	78	38,1	7,20	0,68	PHS 08B-1DSTBH23	
15,88	24	101,80	97,29	A	1615	14	42	35,7	28,58	82	38,1	7,20	0,77	PHS 08B-1DSTBH24	
	25	105,80	101,33	A	2012	14	50	35,7	28,58	86	31,8	7,20	0,86	PHS 08B-1DSTBH25	
	12	68,00	61,34	A	1108	9	28	42,0	33,34	15,88	9,0	9,10	28,00	PHS 10B-1DSTBH12	
	13	73,00	66,32	A	1108	9	28	42,0	33,34	15,88	9,0	9,10	28,00	PHS 10B-1DSTBH13	
	14	78,00	71,34	A	1108	9	28	42,0	33,34	15,88	9,0	9,10	28,00	PHS 10B-1DSTBH14	
	15	83,00	76,36	A	1215	11	32	42,0	33,34	15,88	11,0	9,10	32,00	PHS 10B-1DSTBH15	
	16	88,00	81,37	A	1215	11	32	42,0	33,34	15,88	11,0	9,10	32,00	PHS 10B-1DSTBH16	
	17	93,00	86,39	A	1615	14	42	42,0	33,34	15,88	14,0	9,10	42,00	PHS 10B-1DSTBH17	
	18	98,30	91,42	A	1615	14	42	42,0	33,34	15,88	14,0	9,10	42,00	PHS 10B-1DSTBH18	
	19	103,30	96,42	A	1615	14	42	42,0	33,34	15,88	14,0	9,10	42,00	PHS 10B-1DSTBH19	
19,05	20	108,40	101,49	A	1615	14	42	42,0	33,34	15,88	14,0	9,10	42,00	PHS 10B-1DSTBH20	
	21	113,40	106,52	A	2012	14	50	42,0	33,34	15,88	14,0	9,10	50,00	PHS 10B-1DSTBH21	
	22	118,00	111,55	A	2012	14	50	42,0	33,34	15,88	14,0	9,10	50,00	PHS 10B-1DSTBH22	
	23	123,40	116,58	A	2012	14	50	42,0	33,34	15,88	14,0	9,10	50,00	PHS 10B-1DSTBH23	
	24	128,30	121,62	A	2012	14	50	42,0	33,34	15,88	14,0	9,10	50,00	PHS 10B-1DSTBH24	
	25	134,00	126,66	A	2012	14	50	42,0	33,34	15,88	14,0	9,10	50,00	PHS 10B-1DSTBH25	
	12	81,50	73,61	A	1215	11	32	49,2	38,10	19,05	11,0	11,10	32,00	PHS 12B-1DSTBH12	
	13	87,50	79,59	A	1215	11	32	49,2	38,10	19,05	11,0	11,10	32,00	PHS 12B-1DSTBH13	
	14	93,60	85,62	A	1215	11	32	49,2	38,10	19,05	11,0	11,10	32,00	PHS 12B-1DSTBH14	
	15	99,80	91,61	A	1615	14	42	49,2	38,10	19,05	14,0	11,10	42,00	PHS 12B-1DSTBH15	
16	105,50	97,63	A	1615	14	42	49,2	38,10	19,05	14,0	11,10	42,00	PHS 12B-1DSTBH16		
25,40	17	111,50	103,67	A	1615	14	42	49,2	38,10	19,05	14,0	11,10	42,00	PHS 12B-1DSTBH17	
	18	118,00	109,71	A	2012	14	50	49,2	38,10	19,05	14,0	11,10	50,00	PHS 12B-1DSTBH18	
	19	124,20	115,75	A	2012	14	50	49,2	38,10	19,05	14,0	11,10	50,00	PHS 12B-1DSTBH19	
	20	129,70	121,78	A	2517	16	65	49,2	38,10	19,05	16,0	11,10	65,00	PHS 12B-1DSTBH20	
	21	136,00	127,82	A	2517	16	65	49,2	38,10	19,05	16,0	11,10	65,00	PHS 12B-1DSTBH21	
	22	141,80	133,86	A	2517	16	65	49,2	38,10	19,05	16,0	11,10	65,00	PHS 12B-1DSTBH22	
	23	149,00	139,90	A	2517	16	65	49,2	38,10	19,05	16,0	11,10	65,00	PHS 12B-1DSTBH23	
	24	153,90	145,94	A	2517	16	65	49,2	38,10	19,05	16,0	11,10	65,00	PHS 12B-1DSTBH24	
	25	160,30	151,94	A	2517	16	65	49,2	38,10	19,05	16,0	11,10	65,00	PHS 12B-1DSTBH25	
	25,40	12	109,00	98,14	A	1615	14	42	63,5	46,50	72	38,1	16,20	1,92	PHS 16B-1DSTBH12
13		117,00	106,12	A	1615	14	42	63,5	46,50	80	38,1	16,20	2,53	PHS 16B-1DSTBH13	
14		125,00	114,15	A	2012	14	50	63,5	46,50	88	31,8	16,20	2,53	PHS 16B-1DSTBH14	
15		133,00	122,17	A	2012	14	50	63,5	46,50	96	31,8	16,20	3,10	PHS 16B-1DSTBH15	
16		141,00	130,20	A	2012	14	50	63,5	46,50	104	31,8	16,20	3,68	PHS 16B-1DSTBH16	

* Gewicht nur für das Kettenrad ohne Taper-Buchse.
 Alle Kettenräder Typ B oder C bis einschließlich 25 Zähne sind standardmäßig mit gehärteten Zähnen.
 Für Kettenräder mit gehärteten Zähnen fügen Sie "H" vor der Anzahl an Zähnen hinzu, zum Beispiel PHS 06B-1DSTBH18H.

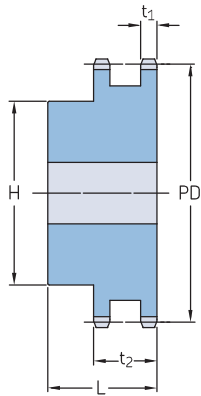
Metrische Kettenräder, für zwei Einfachrollenkettens, Taper-Buchse
 ISO 16B-1 · 25,40 mm Teilung | ISO 20B-1 · 31,75 mm Teilung

Teilung	Anzahl der Zähne	Durchmesser		Typ	Buchsennummer	Abmessungen					Laschen- dicke t ₁	Gewicht*	Bestell-Nr.	
		Außen OD	Teilung PD			Bohrung		L ₁	C	E				L ₂
mm	-	mm	-	-	-	mm	Min.	Max.				kg	-	
25,40	17	149,00	138,22	A	2517	16	65	63,5	46,50	112	44,5	16,20	3,89	PHS 16B-1DSTBH17
	18	157,00	146,28	A	2517	16	65	63,5	46,50	120	44,5	16,20	4,65	PHS 16B-1DSTBH18
	19	165,20	154,33	A	3020	25	75	63,5	46,50	128	50,8	16,20	4,50	PHS 16B-1DSTBH19
	20	173,20	162,38	A	3020	25	75	63,5	46,50	135	50,8	16,20	5,10	PHS 16B-1DSTBH20
	21	181,20	170,43	A	3020	25	75	63,5	46,50	142	50,8	16,20	6,00	PHS 16B-1DSTBH21
	22	189,30	178,48	A	3020	25	75	63,5	46,50	151	50,8	16,20	6,20	PHS 16B-1DSTBH22
	23	197,50	186,59	A	3525	35	90	63,5	46,50	160	63,5	16,20	7,15	PHS 16B-1DSTBH23
	24	205,50	194,59	A	3525	35	90	63,5	46,50	167	63,5	16,20	8,10	PHS 16B-1DSTBH24
	25	213,50	178,49	A	3525	35	90	63,5	46,50	175	63,5	16,20	9,00	PHS 16B-1DSTBH25
	31,75	15	167,90	152,72	A	2517	16	60	68,3	49,80	115	44,5	18,50	4,20
16		177,90	162,75	A	2517	16	60	68,3	49,80	127	44,5	18,50	5,91	PHS 20B-1DSTBH16
17		172,80	172,78	A	3020	25	75	68,3	49,80	137	50,8	18,50	6,36	PHS 20B-1DSTBH17
18		182,83	182,85	A	3020	25	75	68,3	49,80	147	50,8	18,50	7,27	PHS 20B-1DSTBH18
19		192,91	192,91	A	3020	25	75	68,3	49,80	157	50,8	18,50	9,09	PHS 20B-1DSTBH19
20		218,10	202,98	A	3020	25	75	68,3	49,80	167	50,8	18,50	10,85	PHS 20B-1DSTBH20
21		228,28	213,03	A	3020	25	75	68,3	49,80	177	50,8	18,50	12,50	PHS 20B-1DSTBH21

* Gewicht nur für das Kettenrad ohne Taper-Buchse
 Alle Kettenräder Typ B oder C bis einschließlich 25 Zähne sind standardmäßig mit gehärteten Zähnen.
 Für Kettenräder mit gehärteten Zähnen fügen Sie "H" vor der Anzahl an Zähnen hinzu, zum Beispiel PHS 06B-1DSTBH18.

Metrische Kettenräder, für Zweifachrollenkette, vorgebohrt

ISO 06B-2 · 9,525 mm Teilung | ISO 08B-2 · 12,70 mm Teilung



Typ B

Teilung	Anzahl der Zähne	Teilkreis-durchmesser PD	Typ	Abmessungen Bohrung		Nabe		Laschendicke		Gewicht	Bestell-Nr.
				Min.	Max.	H	L	t ₁	t ₂		
mm	-	mm	-	mm						kg	-
9,525	12	36,80	B	10	12	25	25	5,20	15,44	0,11	PHS 06B-2BH12
	13	39,79	B	10	12	28	25	5,20	15,44	0,14	PHS 06B-2BH13
	14	42,80	B	10	18	31	25	5,20	15,44	0,17	PHS 06B-2BH14
	15	45,81	B	10	18	34	25	5,20	15,44	0,20	PHS 06B-2BH15
	16	48,82	B	12	20	37	30	5,20	15,44	0,26	PHS 06B-2BH16
	17	51,83	B	12	23	40	30	5,20	15,44	0,32	PHS 06B-2BH17
	18	54,85	B	12	25	43	30	5,20	15,44	0,37	PHS 06B-2BH18
	19	57,87	B	12	28	46	30	5,20	15,44	0,42	PHS 06B-2BH19
	20	60,89	B	12	25	49	30	5,20	15,44	0,48	PHS 06B-2BH20
	21	63,91	B	12	30	52	30	5,20	15,44	0,54	PHS 06B-2BH21
	22	66,93	B	12	28	55	30	5,20	15,44	0,61	PHS 06B-2BH22
	23	69,95	B	12	35	58	30	5,20	15,44	0,67	PHS 06B-2BH23
	24	72,97	B	12	32	61	30	5,20	15,44	0,74	PHS 06B-2BH24
	25	76,00	B	12	40	64	30	5,20	15,44	0,81	PHS 06B-2BH25
	26	79,02	B	12	32	67	30	5,20	15,44	0,92	PHS 06B-2BH26
	27	82,05	B	12	40	70	30	5,20	15,44	0,97	PHS 06B-2BH27
	28	85,07	B	12	32	73	30	5,20	15,44	1,08	PHS 06B-2BH28
	29	88,09	B	12	32	76	30	5,20	15,44	1,15	PHS 06B-2BH29
	30	91,12	B	12	40	79	30	5,20	15,44	1,23	PHS 06B-2BH30
	32	97,17	B	16	52	80	30	5,20	15,44	1,38	PHS 06B-2BH32
	35	106,26	B	16	52	80	30	5,20	15,44	1,61	PHS 06B-2BH35
	36	109,29	B	16	60	90	30	5,20	15,44	1,69	PHS 06B-2BH36
	38	115,35	B	16	50	90	30	5,20	15,44	1,84	PHS 06B-2BH38
	40	121,40	B	16	52	90	30	5,20	15,44	2,00	PHS 06B-2BH40
	42	127,46	B	16	60	90	40	5,20	15,44	2,15	PHS 06B-2BH42
	45	136,55	B	16	50	90	40	5,20	15,44	2,01	PHS 06B-2BH45
	48	145,64	B	16	60	90	40	5,20	15,44	2,61	PHS 06B-2BH48
	52	157,75	B	16	60	90	40	5,20	15,44	2,92	PHS 06B-2BH52
	57	172,91	B	16	50	90	40	5,20	15,44	2,34	PHS 06B-2BH57
	60	182,00	B	16	60	90	40	5,20	15,44	3,53	PHS 06B-2BH60
	68	206,24	B	16	60	90	40	5,20	15,44	4,14	PHS 06B-2BH68
	70	212,30	B	16	60	90	40	5,20	15,44	4,30	PHS 06B-2BH70
72	218,37	B	16	60	90	40	5,20	15,44	4,45	PHS 06B-2BH72	
76	230,49	B	16	50	90	40	5,20	15,44	3,35	PHS 06B-2BH76	
84	254,74	B	16	60	90	40	5,20	15,44	5,37	PHS 06B-2BH84	
95	288,08	B	16	62	90	40	5,20	15,44	6,21	PHS 06B-2BH95	
96	291,11	B	16	62	90	40	5,20	15,44	6,29	PHS 06B-2BH96	
114	345,68	B	16	62	90	40	5,20	15,44	7,67	PHS 06B-2BH114	
12,70	10	41,10	B	10	18	28	32	7,24	21,13	0,15	PHS 08B-2BH10
	11	45,07	B	12	21	32	35	7,24	21,13	0,22	PHS 08B-2BH11
	12	49,07	B	12	19	35	35	7,24	21,13	0,29	PHS 08B-2BH12
	13	53,06	B	12	21	38	35	7,24	21,13	0,36	PHS 08B-2BH13
	14	57,07	B	12	28	42	35	7,24	21,13	0,44	PHS 08B-2BH14
	15	61,09	B	12	28	46	35	7,24	21,13	0,52	PHS 08B-2BH15
	16	65,10	B	14	33	50	35	7,24	21,13	0,61	PHS 08B-2BH16
	17	69,11	B	14	30	54	35	7,24	21,13	0,70	PHS 08B-2BH17
	18	73,14	B	14	38	58	35	7,24	21,13	0,81	PHS 08B-2BH18
	19	77,16	B	14	40	62	35	7,24	21,13	0,91	PHS 08B-2BH19
	20	81,19	B	14	40	66	35	7,24	21,13	1,10	PHS 08B-2BH20
	21	85,22	B	16	40	70	40	7,24	21,13	1,29	PHS 08B-2BH21
	22	89,24	B	16	45	70	40	7,24	21,13	1,37	PHS 08B-2BH22
	23	93,27	B	16	50	70	40	7,24	21,13	1,46	PHS 08B-2BH23
	24	97,29	B	16	50	75	40	7,24	21,13	1,64	PHS 08B-2BH24

Maximale Bohrungen können Standard-Keilnuten aufnehmen. Größere Bohrungen sind möglich.
 Alle Kettenräder Typ B oder C bis einschließlich 25 Zähne sind standardmäßig mit gehärteten Zähnen.
 Für Kettenräder mit gehärteten Zähnen fügen Sie "H" vor die Zähnezahl hinzu, zum Beispiel PHS 06B-2BH12.

Metrische Kettenräder, für Zweifachrollenkette, vorgebohrt

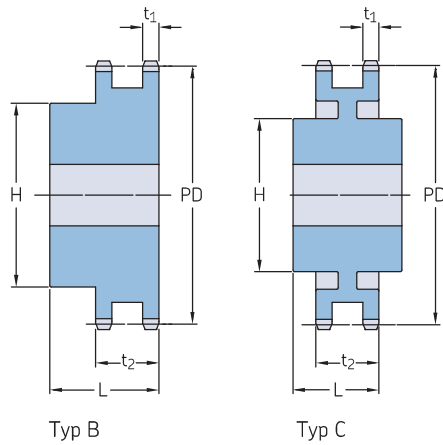
ISO 08B-2 · 12,70 mm Teilung | ISO 10B-2 · 15,88 mm Teilung | ISO 12B-2 · 19,05 mm Teilung

Teilung	Anzahl der Zähne	Teilkreis- durchmesser PD	Typ	Abmessungen Bohrung		Nabe		Laschendicke		Gewicht	Bestell-Nr.	
				Min.	Max.	H	L	t ₁	t ₂			
mm	-	mm	-	mm						kg	-	
12,70	25	101,33	B	16	50	80	40	7,24	21,13	1,83	PHS 08B-2BH25	
	26	105,36	B	16	56	85	40	7,24	21,13	1,96	PHS 08B-2B26	
	27	109,40	B	16	50	85	40	7,24	21,13	2,09	PHS 08B-2B27	
	28	113,42	B	16	60	90	40	7,24	21,13	2,31	PHS 08B-2B28	
	29	117,46	B	16	62	95	40	7,24	21,13	2,53	PHS 08B-2B29	
	30	121,50	B	16	50	100	40	7,24	21,13	2,75	PHS 08B-2B30	
	32	129,56	B	20	64	100	40	7,24	21,13	3,08	PHS 08B-2B32	
	34	137,64	B	20	64	100	40	7,24	21,13	3,24	PHS 08B-2B34	
	35	141,68	B	20	64	100	40	7,24	21,13	3,41	PHS 08B-2B35	
	36	145,72	B	20	73	100	40	7,24	21,13	3,74	PHS 08B-2B36	
	38	153,80	B	20	55	100	40	7,24	21,13	4,08	PHS 08B-2B38	
	40	161,87	B	20	73	100	50	7,24	21,13	4,00	PHS 08B-2B40	
	42	169,95	B	20	73	108	50	7,24	21,13	3,90	PHS 08B-2B42	
	45	182,07	B	20	55	108	50	7,24	21,13	3,70	PHS 08B-2B45	
	48	194,18	B	20	73	108	50	7,24	21,13	4,10	PHS 08B-2B48	
	54	218,43	B	20	73	108	50	7,24	21,13	4,70	PHS 08B-2B54	
	57	230,54	B	20	55	108	50	7,24	21,13	5,01	PHS 08B-2B57	
	60	242,66	B	20	73	108	50	7,24	21,13	5,34	PHS 08B-2B60	
	68	274,99	B	20	73	108	55	7,24	21,13	5,68	PHS 08B-2B68	
	72	291,16	B	20	73	108	55	7,24	21,13	6,02	PHS 08B-2B72	
	76	307,33	B	20	60	108	55	7,24	21,13	6,36	PHS 08B-2B76	
	84	339,65	B	20	80	120	55	7,24	21,13	8,31	PHS 08B-2B84	
	95	384,10	B	20	60	110	55	7,24	21,13	10,26	PHS 08B-2B95	
	96	388,15	B	20	80	110	55	7,24	21,13	11,00	PHS 08B-2B96	
	114	460,90	B	20	80	110	55	7,24	21,13	12,45	PHS 08B-2B114	
	15,88	11	56,34	B	14	24	39	40	8,97	25,55	0,45	PHS 10B-2BH11
		12	61,34	B	14	25	44	40	8,97	25,55	0,57	PHS 10B-2BH12
		13	66,32	B	14	29	49	40	8,97	25,55	0,70	PHS 10B-2BH13
		14	71,34	B	14	35	54	40	8,97	25,55	0,84	PHS 10B-2BH14
		15	76,36	B	14	35	59	40	8,97	25,55	0,99	PHS 10B-2BH15
		16	81,37	B	16	40	64	45	8,97	25,55	1,23	PHS 10B-2BH16
		17	86,39	B	16	40	69	45	8,97	25,55	1,47	PHS 10B-2BH17
		18	91,42	B	16	48	74	45	8,97	25,55	1,68	PHS 10B-2BH18
		19	96,45	B	16	46	79	45	8,97	25,55	1,90	PHS 10B-2BH19
		20	101,49	B	16	56	84	45	8,97	25,55	2,10	PHS 10B-2BH20
		21	106,52	B	16	55	85	45	8,97	25,55	2,31	PHS 10B-2BH21
22		111,55	B	16	60	90	45	8,97	25,55	2,58	PHS 10B-2BH22	
23		116,58	B	16	55	95	45	8,97	25,55	2,85	PHS 10B-2BH23	
24		121,62	B	16	64	100	45	8,97	25,55	3,14	PHS 10B-2BH24	
25		126,66	B	16	55	105	45	8,97	25,55	3,44	PHS 10B-2BH25	
26		131,70	B	20	73	110	45	8,97	25,55	3,69	PHS 10B-2B26	
27		136,75	B	20	55	110	45	8,97	25,55	3,95	PHS 10B-2B27	
28		141,78	B	20	76	115	45	8,97	25,55	4,25	PHS 10B-2B28	
29		146,83	B	20	76	115	45	8,97	25,55	4,55	PHS 10B-2B29	
30		151,87	B	20	58	120	45	8,97	25,55	4,87	PHS 10B-2B30	
32		161,95	B	20	80	120	45	8,97	25,55	4,95	PHS 10B-2B32	
35		177,10	B	20	80	120	45	8,97	25,55	5,08	PHS 10B-2B35	
36		182,15	B	20	80	120	45	8,97	25,55	5,11	PHS 10B-2B36	
38		192,24	B	20	58	120	45	8,97	25,55	5,20	PHS 10B-2B38	
40		202,34	B	20	80	120	45	8,97	25,55	5,41	PHS 10B-2B40	
45		227,58	B	20	60	120	50	8,97	25,55	5,94	PHS 10B-2B45	
48		242,73	B	20	80	120	50	8,97	25,55	7,27	PHS 10B-2B48	
57		288,18	B	20	60	120	50	8,97	25,55	8,61	PHS 10B-2B57	
60		303,32	B	20	85	120	57	8,97	25,55	9,30	PHS 10B-2B60	
70		353,84	B	20	85	120	57	8,97	25,55	9,99	PHS 10B-2B70	
76		384,16	B	20	85	120	57	8,97	25,55	10,68	PHS 10B-2B76	
80		404,35	B	20	85	130	58	8,97	25,55	11,00	PHS 10B-2B80	
95		480,14	B	20	85	130	58	8,97	25,55	12,00	PHS 10B-2B95	
114		576,13	B	20	85	130	58	8,97	25,55	13,00	PHS 10B-2B114	
19,05		10	61,65	B	12	32	42	45	10,87	30,33	0,57	PHS 12B-2BH10
		11	67,61	B	16	32	47	50	10,87	30,33	0,80	PHS 12B-2BH11
	12	73,61	B	16	32	53	50	10,87	30,33	1,03	PHS 12B-2BH12	
	13	79,59	B	16	36	59	50	10,87	30,33	1,26	PHS 12B-2BH13	
	14	85,61	B	16	42	65	50	10,87	30,33	1,52	PHS 12B-2BH14	
	15	91,63	B	16	44	71	50	10,87	30,33	1,78	PHS 12B-2BH15	
	16	97,65	B	20	51	77	50	10,87	30,33	2,08	PHS 12B-2BH16	
	17	103,67	B	20	55	83	50	10,87	30,33	2,37	PHS 12B-2BH17	
	18	109,71	B	20	60	89	50	10,87	30,33	2,72	PHS 12B-2BH18	
	19	115,75	B	20	55	95	50	10,87	30,33	3,07	PHS 12B-2BH19	
	20	121,78	B	20	64	100	50	10,87	30,33	3,39	PHS 12B-2BH20	
	21	127,82	B	20	60	100	50	10,87	30,33	3,70	PHS 12B-2BH21	
	22	133,86	B	20	64	100	50	10,87	30,33	4,11	PHS 12B-2BH22	
	23	139,90	B	20	60	110	50	10,87	30,33	4,52	PHS 12B-2BH23	
	24	145,94	B	20	73	110	50	10,87	30,33	4,96	PHS 12B-2BH24	

Maximale Bohrungen können Standard-Keilnuten aufnehmen. Größere Bohrungen sind möglich.
 Alle Kettenräder Typ B oder C bis einschließlich 25 Zähne sind standardmäßig mit gehärteten Zähnen.
 Für Kettenräder mit gehärteten Zähnen fügen Sie "H" vor die Zähnezahl hinzu, zum Beispiel PHS 06B-2BH12.

Metrische Kettenräder, für Zweifachrollenkette, vorgebohrt

ISO 12B-2 · 19,05 mm Teilung | ISO 16B-2 · 25,40 mm Teilung



Teilung	Anzahl der Zähne	Teilkreis-durchmesser PD	Typ	Abmessungen Bohrung		Nabe		Laschendicke		Gewicht	Bestell-Nr.
				Min.	Max.	H	L	t ₁	t ₂		
mm	-	mm	-	mm						kg	-
19,05	25	152,00	B	20	60	120	50	10,87	30,33	5,39	PHS 12B-2BH25
	26	158,04	B	20	80	120	50	10,87	30,33	5,74	PHS 12B-2B26
	27	164,09	B	20	60	120	50	10,87	30,33	6,09	PHS 12B-2B27
	28	170,13	B	20	80	120	50	10,87	30,33	6,45	PHS 12B-2B28
	30	182,25	B	20	60	120	50	10,87	30,33	7,17	PHS 12B-2B30
	32	194,36	B	20	85	120	50	10,87	30,33	8,41	PHS 12B-2B32
	35	212,52	B	20	85	120	50	10,87	30,33	9,70	PHS 12B-2B35
	36	218,58	B	25	85	120	50	10,87	30,33	10,12	PHS 12B-2B36
	38	230,69	B	25	65	120	50	10,87	30,33	10,98	PHS 12B-2B38
	40	242,81	B	25	85	120	50	10,87	30,33	11,84	PHS 12B-2B40
	45	273,10	B	25	65	136	62	10,87	30,33	10,58	PHS 12B-2B45
	48	291,27	B	25	85	136	62	10,87	30,33	15,26	PHS 12B-2B48
	57	345,81	B	25	70	136	62	10,87	30,33	11,72	PHS 12B-2B57
	60	363,99	B	25	85	136	62	10,87	30,33	20,40	PHS 12B-2B60
	68	412,49	C	25	85	140	63	10,87	30,33	23,83	PHS 12B-2C68
	76	460,99	C	25	80	140	63	10,87	30,33	18,50	PHS 12B-2C76
	80	485,22	C	25	85	140	63	10,87	30,33	28,97	PHS 12B-2C80
	95	576,17	C	25	93	140	63	10,87	30,33	35,39	PHS 12B-2C95
96	582,23	C	25	93	140	63	10,87	30,33	35,82	PHS 12B-2C96	
114	691,36	C	25	93	140	63	10,87	30,33	43,53	PHS 12B-2C114	
25,40	11	90,14	B	20	42	64	70	15,83	47,71	1,86	PHS 16B-2BH11
	12	98,14	B	20	45	72	70	15,83	47,71	2,54	PHS 16B-2BH12
	13	106,12	B	20	48	80	70	15,83	47,71	3,22	PHS 16B-2BH13
	14	114,15	B	20	53	88	70	15,83	47,71	3,90	PHS 16B-2BH14
	15	122,17	B	20	58	96	70	15,83	47,71	4,58	PHS 16B-2BH15
	16	130,20	B	20	66	104	70	15,83	47,71	5,35	PHS 16B-2BH16
	17	138,22	B	20	70	112	70	15,83	47,71	6,12	PHS 16B-2BH17
	18	146,28	B	20	80	120	70	15,83	47,71	7,02	PHS 16B-2BH18
	19	154,33	B	20	70	128	70	15,83	47,71	7,91	PHS 16B-2BH19
	20	162,38	B	20	85	130	70	15,83	47,71	8,59	PHS 16B-2BH20
	21	170,43	B	25	75	130	70	15,83	47,71	9,26	PHS 16B-2BH21
	22	178,48	B	25	85	130	70	15,83	47,71	10,05	PHS 16B-2BH22
	23	186,53	B	25	75	130	70	15,83	47,71	10,84	PHS 16B-2BH23
	24	194,59	B	25	85	130	70	15,83	47,71	11,70	PHS 16B-2BH24
	25	202,66	B	25	75	130	70	15,83	47,71	12,56	PHS 16B-2BH25
	26	210,72	B	25	85	130	70	15,83	47,71	13,52	PHS 16B-2B26
	27	218,79	B	25	75	130	70	15,83	47,71	14,48	PHS 16B-2B27
	28	226,85	B	25	85	130	70	15,83	47,71	15,49	PHS 16B-2B28
	29	234,92	B	25	85	130	70	15,83	47,71	16,51	PHS 16B-2B29
	30	243,00	B	25	75	130	70	15,83	47,71	17,52	PHS 16B-2B30
	32	259,13	B	25	95	140	70	15,83	47,71	20,13	PHS 16B-2B32
	35	283,36	B	25	95	140	70	15,83	47,71	24,04	PHS 16B-2B35
	36	291,44	B	25	95	140	70	15,83	47,71	25,34	PHS 16B-2B36
	38	307,59	B	25	75	140	70	15,83	47,71	27,95	PHS 16B-2B38
	42	339,90	B	25	95	140	70	15,83	47,71	32,35	PHS 16B-2B42
	45	364,13	C	25	85	140	70	15,83	47,71	22,00	PHS 16B-2C45
	57	461,07	C	25	85	150	85	15,83	47,71	34,50	PHS 16B-2C57
	60	485,32	C	25	95	150	85	15,83	47,71	52,14	PHS 16B-2C60
	68	549,98	C	25	96	160	90	15,83	47,71	60,93	PHS 16B-2C68
	76	614,65	C	25	100	160	90	15,83	47,71	51,50	PHS 16B-2C76
	80	646,96	C	25	102	160	90	15,83	47,71	74,13	PHS 16B-2C80
	95	768,22	C	25	100	160	90	15,83	47,71	90,62	PHS 16B-2C95
114	921,81	C	25	102	160	90	15,83	47,71	111,51	PHS 16B-2C114	

Maximale Bohrungen können Standard-Keilnuten aufnehmen. Größere Bohrungen sind möglich.
 Alle Kettenräder Typ B oder C bis einschließlich 25 Zähne sind standardmäßig mit gehärteten Zähnen.
 Für Kettenräder mit gehärteten Zähnen fügen Sie "H" vor die Zähnezahl hinzu, zum Beispiel PHS 06B-2BH12.

Metrische Kettenräder, für Zweifachrollenkette, vorgebohrt

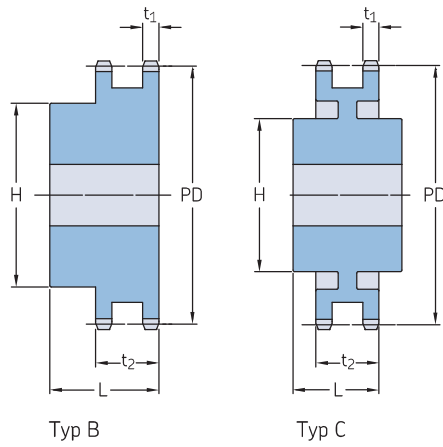
ISO 20B-2 · 31,75 mm Teilung | ISO 24B-2 · 38,10 mm Teilung | ISO 28B-2 · 44,45 mm Teilung

Teilung	Anzahl der Zähne	Teilkreis-durchmesser PD	Typ	Abmessungen Bohrung		Nabe		Laschendicke		Gewicht	Bestell-Nr.	
				Min.	Max.	H	L	t ₁	t ₂			
mm	-	mm	-	mm						kg	-	
31,75	10	102,75	B	20	45	70	75	18,19	54,64	2,90	PHS 20B-2BH10	
	11	112,70	B	20	52	80	80	18,19	54,64	3,67	PHS 20B-2BH11	
	12	122,67	B	20	60	90	80	18,19	54,64	4,31	PHS 20B-2BH12	
	13	132,67	B	20	64	100	80	18,19	54,64	5,53	PHS 20B-2BH13	
	14	142,68	B	20	73	110	80	18,19	54,64	6,62	PHS 20B-2BH14	
	15	152,71	B	20	80	120	80	18,19	54,64	7,76	PHS 20B-2BH15	
	16	162,75	B	25	80	120	80	18,19	54,64	9,12	PHS 20B-2BH16	
	17	172,79	B	25	80	120	80	18,19	54,64	10,44	PHS 20B-2BH17	
	18	182,84	B	25	80	120	80	18,19	54,64	11,71	PHS 20B-2BH18	
	19	192,90	B	25	80	120	80	18,19	54,64	12,92	PHS 20B-2BH19	
	20	202,96	B	25	80	120	80	18,19	54,64	15,43	PHS 20B-2BH20	
	21	213,03	B	25	92	140	80	18,19	54,64	16,55	PHS 20B-2BH21	
	22	223,10	B	25	92	140	80	18,19	54,64	17,70	PHS 20B-2BH22	
	23	233,17	B	25	92	140	80	18,19	54,64	19,05	PHS 20B-2BH23	
	24	243,25	B	25	96	140	80	18,19	54,64	20,43	PHS 20B-2BH24	
	25	253,32	B	25	96	140	80	18,19	54,64	21,77	PHS 20B-2BH25	
	26	263,41	B	25	96	150	80	18,19	54,64	23,15	PHS 20B-2BH26	
	27	273,49	B	25	96	150	80	18,19	54,64	24,97	PHS 20B-2BH27	
	28	283,57	B	25	96	150	80	18,19	54,64	26,78	PHS 20B-2BH28	
	30	303,75	B	25	96	150	80	18,19	54,64	30,41	PHS 20B-2B30	
	32	323,92	B	25	96	150	80	18,19	54,64	32,22	PHS 20B-2B32	
	35	354,20	C	25	100	150	80	18,19	54,64	34,02	PHS 20B-2C35	
	36	364,29	C	30	100	150	80	18,19	54,64	34,70	PHS 20B-2C36	
	38	384,48	C	30	100	150	80	18,19	54,64	43,72	PHS 20B-2C38	
	42	424,86	C	30	100	160	90	18,19	54,64	43,55	PHS 20B-2C42	
	45	455,15	C	30	100	160	90	18,19	54,64	46,72	PHS 20B-2C45	
	57	576,35	C	30	100	160	100	18,19	54,64	64,10	PHS 20B-2C57	
	60	606,66	C	30	125	160	100	18,19	54,64	79,38	PHS 20B-2C60	
	68	687,48	C	30	125	180	100	18,19	54,64	87,74	PHS 20B-2C68	
	76	768,30	C	30	125	180	100	18,19	54,64	96,11	PHS 20B-2C76	
	80	808,71	C	30	125	180	100	18,19	54,64	100,30	PHS 20B-2C80	
	95	960,28	C	30	125	180	100	18,19	54,64	115,98	PHS 20B-2C95	
	114	1 152,26	C	30	125	180	100	18,19	54,64	135,85	PHS 20B-2C114	
	38,10	11	135,23	B	25	60	90	100	23,62	71,98	6,50	PHS 24B-2BH11
		12	147,21	B	25	67	102	100	23,62	71,98	8,13	PHS 24B-2BH12
		13	159,20	B	25	76	114	100	23,62	71,98	9,92	PHS 24B-2BH13
		14	171,22	B	25	84	128	100	23,62	71,98	11,98	PHS 24B-2BH14
		15	183,25	B	25	93	132	100	23,62	71,98	14,13	PHS 24B-2BH15
		16	195,29	B	25	100	136	100	23,62	71,98	16,35	PHS 24B-2BH16
		17	207,35	B	25	100	136	100	23,62	71,98	17,85	PHS 24B-2BH17
		18	219,41	B	25	108	150	100	23,62	71,98	20,35	PHS 24B-2BH18
		19	231,48	B	25	108	160	100	23,62	71,98	22,56	PHS 24B-2BH19
		20	243,55	B	25	108	160	100	23,62	71,98	24,78	PHS 24B-2BH20
		21	255,63	B	25	108	160	100	23,62	71,98	26,99	PHS 24B-2BH21
22		267,72	B	25	108	160	100	23,62	71,98	29,74	PHS 24B-2BH22	
23		279,80	B	25	108	160	100	23,62	71,98	32,87	PHS 24B-2BH23	
24		291,90	B	25	108	160	100	23,62	71,98	36,00	PHS 24B-2BH24	
25		303,99	B	25	108	160	100	23,62	71,98	39,13	PHS 24B-2BH25	
26		316,09	B	30	108	160	100	23,62	71,98	42,26	PHS 24B-2B26	
27		328,19	B	30	108	160	100	23,62	71,98	45,40	PHS 24B-2B27	
28		340,29	B	30	108	160	100	23,62	71,98	48,53	PHS 24B-2B28	
29		352,39	B	30	108	160	100	23,62	71,98	51,66	PHS 24B-2B29	
30		364,49	B	30	108	160	100	23,62	71,98	54,79	PHS 24B-2B30	
32		388,71	B	30	108	160	100	23,62	71,98	61,05	PHS 24B-2B32	
38		461,37	B	30	137	160	100	23,62	71,98	72,01	PHS 24B-2B38	
40		485,60	C	30	137	160	100	23,62	71,98	75,80	PHS 24B-2C40	
42		509,83	C	30	137	180	100	23,62	71,98	79,59	PHS 24B-2C42	
45		546,19	C	30	137	180	100	23,62	71,98	85,28	PHS 24B-2C45	
48		582,54	C	30	137	180	100	23,62	71,98	90,97	PHS 24B-2C48	
50		606,78	C	30	137	180	100	23,62	71,98	94,76	PHS 24B-2C50	
54		655,26	C	30	161	180	110	23,62	71,98	127,46	PHS 24B-2C54	
57		691,62	C	30	161	180	110	23,62	71,98	140,74	PHS 24B-2C57	
60		727,99	C	30	161	180	120	23,62	71,98	154,02	PHS 24B-2C60	
68		824,97	C	30	161	200	120	23,62	71,98	189,45	PHS 24B-2C68	
72		873,46	C	30	161	200	120	23,62	71,98	207,16	PHS 24B-2C72	
76		921,96	C	30	161	200	120	23,62	71,98	224,87	PHS 24B-2C76	
95		1 152,33	C	30	161	200	120	23,62	71,98	309,00	PHS 24B-2C95	
96		1 164,46	C	30	161	200	120	23,62	71,98	313,43	PHS 24B-2C96	
114		1 382,72	C	30	161	200	120	23,62	71,98	393,13	PHS 24B-2C114	
44,45		11	157,77	B	25	73	112	120	29,36	88,90	10,21	PHS 28B-2BH11
		12	171,74	B	25	84	125	120	29,36	88,90	13,02	PHS 28B-2BH12
		13	185,75	B	25	84	125	120	29,36	88,90	16,00	PHS 28B-2BH13
		14	199,76	B	25	87	125	120	29,36	88,90	19,28	PHS 28B-2BH14

Maximale Bohrungen können Standard-Keilnuten aufnehmen. Größere Bohrungen sind möglich.
 Alle Kettenräder Typ B oder C bis einschließlich 25 Zähne sind standardmäßig mit gehärteten Zähnen.
 Für Kettenräder mit gehärteten Zähnen fügen Sie "H" vor die Zähnezahl hinzu, zum Beispiel PHS 06B-2BH12.

Metrische Kettenräder, für Zweifachrollenkette, vorgebohrt

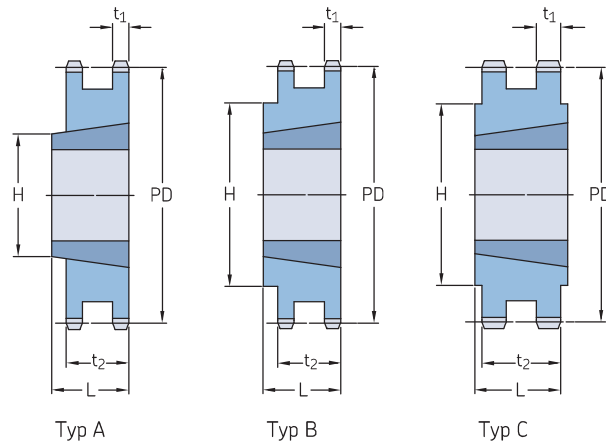
ISO 28B-2 · 44,45 mm Teilung | ISO 32B-2 · 50,80 mm Teilung



Teilung	Anzahl der Zähne	Teilkreis-durchmesser PD	Typ	Abmessungen Bohrung		Nabe		Laschendicke		Gewicht	Bestell-Nr.	
				Min.	Max.	H	L	t ₁	t ₂			
mm	-	mm	-	mm						kg	-	
44,45	15	213,79	B	25	96	145	120	29,36	88,90	22,91	PHS 28B-2BH15	
	16	227,84	B	30	108	160	120	29,36	88,90	26,92	PHS 28B-2BH16	
	17	241,91	B	30	114	160	120	29,36	88,90	30,83	PHS 28B-2BH17	
	18	255,98	B	30	114	160	120	29,36	88,90	34,74	PHS 28B-2BH18	
	19	270,06	B	30	133	180	120	29,36	88,90	38,93	PHS 28B-2BH19	
	20	284,15	B	30	133	180	120	29,36	88,90	44,27	PHS 28B-2BH20	
	21	298,24	B	30	133	180	120	29,36	88,90	45,08	PHS 28B-2BH21	
	22	312,34	B	30	133	180	120	29,36	88,90	48,15	PHS 28B-2BH22	
	23	326,44	B	30	133	180	120	29,36	88,90	51,59	PHS 28B-2BH23	
	24	340,55	B	30	133	180	120	29,36	88,90	55,03	PHS 28B-2BH24	
	25	354,66	B	30	133	180	120	29,36	88,90	58,47	PHS 28B-2BH25	
	26	368,77	B	30	133	180	120	29,36	88,90	64,06	PHS 28B-2B26	
	28	397,00	B	30	133	180	120	29,36	88,90	76,05	PHS 28B-2B28	
	30	425,24	B	30	133	180	120	29,36	88,90	89,16	PHS 28B-2B30	
	32	453,49	B	30	133	180	120	29,36	88,90	103,38	PHS 28B-2B32	
	38	538,27	B	30	133	200	120	29,36	88,90	97,53	PHS 28B-2B38	
	40	566,54	C	30	137	200	120	29,36	88,90	109,47	PHS 28B-2C40	
	45	637,22	C	30	137	200	120	29,36	88,90	137,32	PHS 28B-2C45	
	48	679,63	C	30	137	200	120	29,36	88,90	153,61	PHS 28B-2C48	
	54	764,46	C	30	162	200	120	29,36	88,90	204,44	PHS 28B-2C54	
	57	806,90	C	30	162	200	130	29,36	88,90	210,02	PHS 28B-2C57	
	60	849,32	C	30	162	200	130	29,36	88,90	230,82	PHS 28B-2C60	
	68	962,46	C	30	162	200	130	29,36	88,90	273,98	PHS 28B-2C68	
	72	1 019,05	C	30	162	200	130	29,36	88,90	305,70	PHS 28B-2C72	
	76	1 075,62	C	30	162	200	130	29,36	88,90	323,56	PHS 28B-2C76	
	50,80	11	180,34	B	30	80	120	120	28,83	87,38	10,42	PHS 32B-2BH11
		12	196,29	B	30	89	133	120	28,83	87,38	16,32	PHS 32B-2BH12
		13	212,29	B	30	96	145	120	28,83	87,38	21,77	PHS 32B-2BH13
		14	228,29	B	30	103	145	120	28,83	87,38	26,31	PHS 32B-2BH14
		15	244,30	B	30	106	160	120	28,83	87,38	30,84	PHS 32B-2BH15
		16	260,40	B	30	120	160	120	28,83	87,38	34,02	PHS 32B-2BH16
		17	276,40	B	30	120	180	120	28,83	87,38	41,28	PHS 32B-2BH17
18		292,55	B	30	120	180	120	28,83	87,38	43,55	PHS 32B-2BH18	
19		308,66	B	30	120	200	120	28,83	87,38	48,53	PHS 32B-2BH19	
20		324,71	B	30	130	200	120	28,83	87,38	53,98	PHS 32B-2BH20	
21		340,82	B	30	130	200	120	28,83	87,38	58,97	PHS 32B-2BH21	
22		356,98	B	30	130	200	120	28,83	87,38	63,96	PHS 32B-2BH22	
23		373,08	B	30	130	200	120	28,83	87,38	71,21	PHS 32B-2BH23	
24		389,18	B	30	130	200	120	28,83	87,38	77,57	PHS 32B-2BH24	
25		405,33	B	30	130	200	120	28,83	87,38	84,82	PHS 32B-2BH25	
26		421,44	B	30	130	200	120	28,83	87,38	91,17	PHS 32B-2B26	
28		453,69	B	30	130	200	120	28,83	87,38	101,13	PHS 32B-2B28	
30		486,00	B	30	130	200	120	28,83	87,38	116,57	PHS 32B-2B30	
38		615,14	B	30	178	200	120	28,83	87,38	170,25	PHS 32B-2B38	
40		647,49	C	30	178	200	120	28,83	87,38	177,46	PHS 32B-2C40	
45		728,26	C	30	178	200	120	28,83	87,38	195,50	PHS 32B-2C45	
48		776,72	C	30	178	200	120	28,83	87,38	204,51	PHS 32B-2C48	
54		873,68	C	30	178	220	120	28,83	87,38	222,53	PHS 32B-2C54	
57		922,16	C	30	178	220	120	28,83	87,38	231,54	PHS 32B-2C57	
68	1 099,96	C	30	178	220	130	28,83	87,38	255,83	PHS 32B-2C68		
76	1 229,28	C	30	178	220	130	28,83	87,38	292,83	PHS 32B-2C76		

Maximale Bohrungen können Standard-Keilnuten aufnehmen. Größere Bohrungen sind möglich.
 Alle Kettenräder Typ B oder C bis einschließlich 25 Zähne sind standardmäßig mit gehärteten Zähnen.
 Für Kettenräder mit gehärteten Zähnen fügen Sie "H" vor die Zahnzahl hinzu, zum Beispiel PHS 06B-2BH12.

Metrische Kettenräder, für Zweifachrollenkette, Taper-Buchse
 ISO 06B-2 · 9,525 mm Teilung | ISO 08B-2 · 12,70 mm Teilung

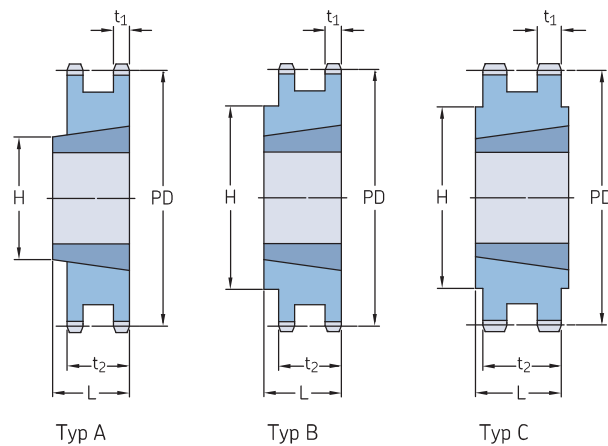


Teilung	Anzahl der Zähne	Teilkreis-durchmesser PD	Typ	Buchsen-nummer	Abmessungen Bohrung				Laschendicke		Gewicht Kettenrad	Buchse	Bestell-Nr.	
					Min.	Max.	L	H	t ₁	t ₂				
mm	-	mm	-	-	mm						kg	-		
9,525	16	48,82	B	1108	9	25,4	22,0	41	5,20	15,44	0,06	0,12	PHS 06B-2TBH16	
	17	51,83	B	1008	9	25,4	22,0	41	5,20	15,44	0,12	0,09	PHS 06B-2TBH17	
	18	54,85	B	1008	9	25,4	22,0	45	5,20	15,44	0,18	0,09	PHS 06B-2TBH18	
	19	57,87	B	1008	9	25,4	22,0	46	5,20	15,44	0,20	0,09	PHS 06B-2TBH19	
	20	60,89	B	1008	9	25,4	22,0	48	5,20	15,44	0,24	0,09	PHS 06B-2TBH20	
	21	63,91	B	1008	9	25,4	22,0	49	5,20	15,44	0,29	0,09	PHS 06B-2TBH21	
	22	66,93	B	1108	9	25,4	22,0	52	5,20	15,44	0,30	0,12	PHS 06B-2TBH22	
	23	69,95	B	1210	11	31,8	25,0	59	5,20	15,44	0,26	0,21	PHS 06B-2TBH23	
	24	72,97	B	1210	11	31,8	25,0	63	5,20	15,44	0,34	0,21	PHS 06B-2TBH24	
	25	76,00	B	1210	11	31,8	25,0	64	5,20	15,44	0,41	0,21	PHS 06B-2TBH25	
	26	79,02	B	1210	11	31,8	25,0	65	5,20	15,44	0,45	0,21	PHS 06B-2TB26	
	27	82,05	B	1210	11	31,8	25,0	70	5,20	15,44	0,50	0,21	PHS 06B-2TB27	
	28	85,07	B	1210	11	31,8	25,0	70	5,20	15,44	0,54	0,21	PHS 06B-2TB28	
	29	88,09	B	1210	11	31,8	25,0	70	5,20	15,44	0,51	0,21	PHS 06B-2TB29	
	30	91,12	B	1210	11	31,8	25,0	75	5,20	15,44	0,61	0,21	PHS 06B-2TB30	
	32	97,17	B	1610	14	41,3	25,0	80	5,20	15,44	0,75	0,31	PHS 06B-2TB32	
	35	106,26	B	1610	14	41,3	25,0	80	5,20	15,44	0,95	0,31	PHS 06B-2TB35	
	38	115,35	B	1610	14	41,3	25,0	80	5,20	15,44	1,16	0,31	PHS 06B-2TB38	
	40	121,40	B	1610	14	41,3	25,0	80	5,20	15,44	1,30	0,31	PHS 06B-2TB40	
	45	136,55	B	1610	14	41,3	25,0	80	5,20	15,44	1,64	0,31	PHS 06B-2TB45	
	48	145,64	B	1610	14	41,3	25,0	80	5,20	15,44	1,85	0,31	PHS 06B-2TB48	
	54	163,82	B	1610	14	41,3	25,0	80	5,20	15,44	2,26	0,31	PHS 06B-2TB54	
	57	172,91	B	1610	14	41,3	25,0	80	5,20	15,44	1,75	0,31	PHS 06B-2TB57	
	60	182,00	B	1610	14	41,3	25,0	80	5,20	15,44	2,67	0,31	PHS 06B-2TB60	
	70	212,30	B	1610	14	41,3	25,0	80	5,20	15,44	3,36	0,31	PHS 06B-2TB70	
	76	230,49	B	1610	14	41,3	25,0	80	5,20	15,44	3,19	0,31	PHS 06B-2TB76	
	95	288,08	B	1610	14	41,3	25,0	90	5,20	15,44	5,08	0,31	PHS 06B-2TB95	
	114	345,68	B	1615	14	50,8	38,0	95	5,20	15,44	6,39	0,59	PHS 06B-2TB114	
	12,70	15	61,09	A	1008	9	25,4	22,0	46	7,24	21,13	0,23	0,09	PHS 08B-2TBH15
		16	65,10	A	1108	9	28,0	22,0	50	7,24	21,13	0,25	0,12	PHS 08B-2TBH16
17		69,11	A	1210	11	31,8	25,0	56	7,24	21,13	0,26	0,21	PHS 08B-2TBH17	
18		73,14	B	1210	11	31,8	25,0	60	7,24	21,13	0,31	0,21	PHS 08B-2TBH18	
19		77,16	B	1210	11	31,8	25,0	62	7,24	21,13	0,43	0,21	PHS 08B-2TBH19	
20		81,19	B	1610	14	41,3	25,0	68	7,24	21,13	0,45	0,31	PHS 08B-2TBH20	
21		85,22	B	1610	14	41,3	25,0	70	7,24	21,13	0,48	0,31	PHS 08B-2TBH21	
22		89,24	B	1610	14	41,3	25,0	76	7,24	21,13	0,54	0,31	PHS 08B-2TBH22	
23		93,27	B	1610	14	41,3	25,0	79	7,24	21,13	0,66	0,31	PHS 08B-2TBH23	
24		97,29	B	1610	14	50,8	32,0	84	7,24	21,13	0,60	0,59	PHS 08B-2TBH24	
25		101,33	B	2012	14	50,8	32,0	87	7,24	21,13	0,74	0,59	PHS 08B-2TBH25	
26		105,36	B	2012	14	50,8	32,0	87	7,24	21,13	0,81	0,59	PHS 08B-2TB26	
27		109,40	B	2012	14	50,8	32,0	87	7,24	21,13	0,92	0,59	PHS 08B-2TB27	
28		113,42	B	2012	14	50,8	32,0	87	7,24	21,13	1,03	0,59	PHS 08B-2TB28	
29		117,46	B	2012	14	50,8	32,0	87	7,24	21,13	1,16	0,59	PHS 08B-2TB29	
30		121,50	B	2012	14	50,8	32,0	87	7,24	21,13	1,25	0,59	PHS 08B-2TB30	
35		141,68	B	2012	14	50,8	32,0	100	7,24	21,13	1,65	0,59	PHS 08B-2TB35	
36		145,72	B	2012	14	50,8	32,0	100	7,24	21,13	2,05	0,59	PHS 08B-2TB36	
38		153,80	B	2012	14	50,8	32,0	100	7,24	21,13	2,53	0,59	PHS 08B-2TB38	
42		169,94	C	2517	16	63,5	32,0	100	7,24	21,13	3,13	1,30	PHS 08B-2TB42	
45		182,07	C	2012	14	50,8	32,0	100	7,24	21,13	3,73	0,59	PHS 08B-2TB45	
48		194,18	C	2517	16	63,5	32,0	100	7,24	21,13	3,84	1,30	PHS 08B-2TB48	
54		218,42	C	2517	16	63,5	32,0	100	7,24	21,13	3,95	1,30	PHS 08B-2TB54	
57		230,53	C	2012	14	50,8	32,0	100	7,24	21,13	4,07	0,59	PHS 08B-2TB57	
60		242,66	C	2517	16	63,5	32,0	100	7,24	21,13	4,20	1,30	PHS 08B-2TB60	

Alle Kettenräder Typ B oder C bis einschließlich 25 Zähne sind standardmäßig mit gehärteten Zähnen.
 Für Kettenräder mit gehärteten Zähnen fügen Sie "H" vor die Zähnezahln hinzu, zum Beispiel PHS 06B-2TBH16.

Metrische Kettenräder, für Zweifachrollenkette, Taper-Buchse

ISO 08B-2 · 12,70 mm Teilung | ISO 10B-2 · 15,88 mm Teilung | ISO 12B-2 · 19,05 mm Teilung



Teilung	Anzahl der Zähne	Teilkreis-durchmesser PD	Typ	Buchsen-nummer	Abmessungen Bohrung		L	H	Laschendicke		Gewicht Kettenrad	Buchse	Bestell-Nr.	
					Min.	Max.			t ₁	t ₂				
mm	-	mm	-	-	mm		-	-	-	-	kg	-	-	
12,70	68	274,99	C	2517	16	63,5	32,0	100	7,24	21,13	4,33	1,30	PHS 08B-2TB68	
	70	283,07	C	2517	16	63,5	32,0	100	7,24	21,13	4,46	1,30	PHS 08B-2TB70	
	72	291,15	C	2517	16	63,5	32,0	100	7,24	21,13	4,59	1,30	PHS 08B-2TB72	
	76	307,31	C	2012	14	50,8	32,0	100	7,24	21,13	4,72	0,59	PHS 08B-2TB76	
	84	339,65	C	2517	16	63,5	32,0	100	7,24	21,13	6,45	1,30	PHS 08B-2TB84	
	95	384,10	C	2012	14	50,8	32,0	100	7,24	21,13	8,18	0,59	PHS 08B-2TB95	
	96	388,15	C	2517	16	63,5	32,0	110	7,24	21,13	9,00	1,30	PHS 08B-2TB96	
	114	460,90	C	2517	16	63,5	45,0	110	7,24	21,13	10,50	1,30	PHS 08B-2TB114	
	15,88	14	71,34	A	1008	9	25,4	25,5	-	8,97	25,22	0,43	0,09	PHS 10B-2TBH14
		15	76,36	A	1210	11	31,8	25,5	-	8,97	25,22	0,39	0,21	PHS 10B-2TBH15
		16	81,37	A	1610	14	41,3	25,5	-	8,97	25,22	0,35	0,31	PHS 10B-2TBH16
17		86,39	A	1610	14	41,3	25,5	-	8,97	25,22	0,46	0,31	PHS 10B-2TBH17	
18		91,42	A	1610	14	41,3	25,5	-	8,97	25,22	0,62	0,31	PHS 10B-2TBH18	
19		96,45	A	1610	14	41,3	25,5	-	8,97	25,22	0,75	0,31	PHS 10B-2TBH19	
20		101,49	B	1610	14	41,3	25,5	-	8,97	25,55	0,87	0,31	PHS 10B-2TBH20	
21		106,52	B	1610	14	41,3	25,5	-	8,97	25,55	1,05	0,31	PHS 10B-2TBH21	
22		111,55	B	1610	14	41,3	25,5	-	8,97	25,55	1,20	0,31	PHS 10B-2TBH22	
23		116,58	B	1610	14	41,3	25,5	-	8,97	25,55	1,38	0,31	PHS 10B-2TBH23	
24		121,62	B	2012	14	50,8	32,0	90	8,97	25,55	1,43	0,59	PHS 10B-2TBH24	
25		126,66	B	2012	14	50,8	32,0	90	8,97	25,55	1,62	0,59	PHS 10B-2TBH25	
26		131,70	B	2012	14	50,8	32,0	90	8,97	25,55	1,79	0,59	PHS 10B-2TB26	
27		136,75	B	2012	14	50,8	32,0	90	8,97	25,55	2,00	0,59	PHS 10B-2TB27	
28		141,78	B	2012	14	50,8	32,0	90	8,97	25,55	2,20	0,59	PHS 10B-2TB28	
29		146,83	B	2012	14	50,8	32,0	90	8,97	25,55	2,43	0,59	PHS 10B-2TB29	
30		151,87	B	2012	14	50,8	32,0	90	8,97	25,55	2,66	0,59	PHS 10B-2TB30	
36		182,15	C	2517	16	63,5	45,0	110	8,97	25,55	4,33	1,30	PHS 10B-2TB36	
38		192,24	C	2517	14	50,8	45,0	110	8,97	25,55	4,88	0,59	PHS 10B-2TB38	
42		212,44	C	2517	16	63,5	45,0	110	8,97	25,55	5,99	1,30	PHS 10B-2TB42	
45		227,58	C	2517	16	63,5	45,0	110	8,97	25,55	6,83	1,30	PHS 10B-2TB45	
48		242,73	C	2517	16	63,5	45,0	110	8,97	25,55	7,66	1,30	PHS 10B-2TB48	
57		288,18	C	2517	16	63,5	45,0	110	8,97	25,55	10,15	1,30	PHS 10B-2TB57	
60		303,32	C	2517	16	63,5	45,0	110	8,97	25,55	10,99	1,30	PHS 10B-2TB60	
68		343,74	C	2517	16	63,5	45,0	110	8,97	25,55	13,21	1,30	PHS 10B-2TB68	
76		384,16	C	2517	16	63,5	45,0	110	8,97	25,55	15,43	1,30	PHS 10B-2TB76	
84		424,57	C	2517	16	63,5	45,0	110	8,97	25,55	17,65	1,30	PHS 10B-2TB84	
95		480,14	C	2517	16	63,5	45,0	110	8,97	25,55	20,70	1,30	PHS 10B-2TB95	
114		576,13	C	2517	16	63,5	45,0	110	8,97	25,55	25,97	1,30	PHS 10B-2TB114	
19,05		12	73,61	A	1215	11	31,8	30,3	-	10,87	30,33	0,19	0,30	PHS 12B-2TBH12
		13	79,59	A	1215	14	41,3	30,3	-	10,87	30,33	0,36	0,30	PHS 12B-2TBH13
		14	85,61	A	1215	14	41,3	30,3	-	10,87	30,33	0,53	0,30	PHS 12B-2TBH14
	15	91,63	A	1610	14	41,3	30,3	-	10,87	30,33	0,70	0,31	PHS 12B-2TBH15	
	16	97,65	A	1610	14	41,3	30,3	-	10,87	30,33	0,87	0,31	PHS 12B-2TBH16	
	17	103,67	A	1610	14	41,3	30,3	-	10,87	30,33	1,10	0,31	PHS 12B-2TBH17	
	18	109,71	B	2012	14	50,8	31,8	90	10,87	30,33	1,05	0,59	PHS 12B-2TBH18	
	19	115,75	B	2012	14	50,8	32,0	90	10,87	30,33	1,29	0,59	PHS 12B-2TBH19	
	20	121,78	B	2517	16	63,5	45,0	102	10,87	30,33	1,34	1,30	PHS 12B-2TBH20	
	21	127,82	B	2517	16	63,5	45,0	108	10,87	30,33	1,71	1,30	PHS 12B-2TBH21	
	22	133,86	B	2517	16	63,5	45,0	108	10,87	30,33	2,03	1,30	PHS 12B-2TBH22	
	23	139,90	B	2517	16	63,5	45,0	108	10,87	30,33	2,51	1,30	PHS 12B-2TBH23	
	24	145,94	B	2517	16	63,5	45,0	108	10,87	30,33	2,58	1,30	PHS 12B-2TBH24	
	25	152,00	B	2517	16	63,5	45,0	108	10,87	30,33	3,38	1,30	PHS 12B-2TBH25	
	26	158,04	B	2517	16	63,5	45,0	108	10,87	30,33	3,24	1,30	PHS 12B-2TB26	
	27	164,09	B	2517	16	63,5	45,0	108	10,87	30,33	4,00	1,30	PHS 12B-2TB27	

Alle Kettenräder Typ B oder C bis einschließlich 25 Zähne sind standardmäßig mit gehärteten Zähnen.
Für Kettenräder mit gehärteten Zähnen fügen Sie "H" vor die Zahnzahl hinzu, zum Beispiel PHS 06B-2TBH16.

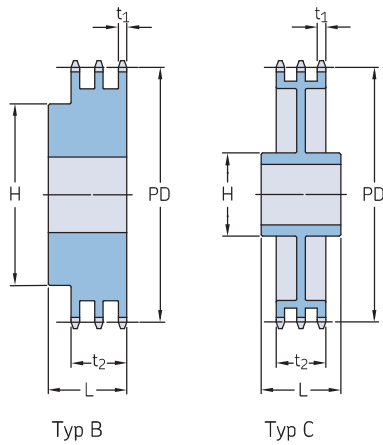
Metrische Kettenräder, für Zweifachrollenkette, Taper-Buchse
 ISO 12B-2 · 19,05 mm Teilung | ISO 16B-2 · 25,40 mm Teilung

Teilung	Anzahl der Zähne	Teilkreis- durchmesser PD	Typ	Buchsen- nummer	Abmessungen Bohrung				Laschendicke		Gewicht Kettenrad	Buchse	Bestell-Nr.
					Min.	Max.	L	H	t ₁	t ₂			
19,05	28	170,13	B	2517	16	63,5	45,0	108	10,87	30,33	3,92	1,30	PHS 12B-2TB28
	30	182,25	B	2517	16	63,5	45,0	108	10,87	30,33	5,14	1,30	PHS 12B-2TB30
	32	194,36	B	2517	16	63,5	44,5	130	10,87	30,33	5,92	1,30	PHS 12B-2TB32
	35	212,52	B	2517	16	63,5	44,5	130	10,87	30,33	7,08	1,30	PHS 12B-2TB35
	38	230,69	B	3020	25	76,2	51,0	140	10,87	30,33	6,95	2,24	PHS 12B-2TB38
	40	242,81	C	3020	25	76,2	51,0	140	10,87	30,33	9,03	2,24	PHS 12B-2TB40
	42	254,93	C	3020	25	76,2	51,0	140	10,87	30,33	9,81	2,24	PHS 12B-2TB42
	45	273,10	C	3020	25	76,2	51,0	140	10,87	30,33	9,33	2,24	PHS 12B-2TB45
	54	327,64	C	3020	25	76,2	51,0	140	10,87	30,33	14,47	2,24	PHS 12B-2TB54
	57	345,81	C	3020	25	76,2	51,0	140	10,87	30,33	10,50	2,24	PHS 12B-2TB57
	60	363,99	C	3020	25	76,2	51,0	140	10,87	30,33	16,80	2,24	PHS 12B-2TB60
	65	394,29	C	3020	25	76,2	51,0	140	10,87	30,33	18,75	2,24	PHS 12B-2TB65
	70	424,60	C	3020	25	76,2	51,0	140	10,87	30,33	20,69	2,24	PHS 12B-2TB70
	76	460,99	C	3020	25	76,2	51,0	140	10,87	30,33	17,06	2,24	PHS 12B-2TB76
	84	509,48	C	3020	25	76,2	51,0	140	10,87	30,33	26,13	2,24	PHS 12B-2TB84
	95	576,17	C	3020	25	76,2	51,0	140	10,87	30,33	28,50	2,24	PHS 12B-2TB95
	114	691,36	C	3020	25	76,2	76,0	140	10,87	30,33	37,80	2,24	PHS 12B-2TB114
	25,40	13	106,12	A	1615	14	42,0	47,7	-	15,83	47,71	0,51	0,59
14		114,15	A	2012	14	50,8	47,7	-	15,83	47,71	1,01	0,59	PHS 16B-2TBH14
15		122,17	A	2012	14	50,8	47,7	-	15,83	47,71	2,12	0,59	PHS 16B-2TBH15
16		130,20	A	2517	16	63,5	47,7	-	15,83	47,71	2,01	1,30	PHS 16B-2TBH16
17		138,22	A	2517	16	63,5	47,7	-	15,83	47,71	2,51	1,30	PHS 16B-2TBH17
18		146,28	A	2517	16	63,5	47,7	-	15,83	47,71	3,13	1,30	PHS 16B-2TBH18
19		154,33	A	2517	16	63,5	47,7	-	15,83	47,71	3,76	1,30	PHS 16B-2TBH19
20		162,38	B	2517	16	63,5	47,7	140	15,83	47,71	4,43	1,30	PHS 16B-2TBH20
21		170,43	B	3020	25	76,2	51,0	140	15,83	47,71	4,13	2,24	PHS 16B-2TBH21
22		178,48	B	3020	25	76,2	51,0	140	15,83	47,71	4,95	2,24	PHS 16B-2TBH22
23		186,53	B	3020	25	76,2	51,0	140	15,83	47,71	5,80	2,24	PHS 16B-2TBH23
24		194,59	B	3020	25	76,2	51,0	140	15,83	47,71	6,68	2,24	PHS 16B-2TBH24
25		202,66	B	3020	25	76,2	51,0	140	15,83	47,71	7,65	2,24	PHS 16B-2TBH25
26		210,72	B	3020	25	76,2	51,0	140	15,83	47,71	8,50	2,24	PHS 16B-2TB26
27		218,79	B	3020	25	76,2	51,0	140	15,83	47,71	9,47	2,24	PHS 16B-2TB27
28		226,85	B	3020	25	76,2	51,0	140	15,83	47,71	10,46	2,24	PHS 16B-2TB28
29		234,92	B	3020	25	76,2	51,0	140	15,83	47,71	11,48	2,24	PHS 16B-2TB29
30		243,00	B	3020	25	76,2	51,0	140	15,83	47,71	12,50	3,04	PHS 16B-2TB30
35		283,36	C	3030	35	76,2	76,0	140	15,83	47,71	16,36	3,04	PHS 16B-2TB35
38		307,59	C	3030	25	63,5	51,0	140	15,83	47,71	13,48	3,04	PHS 16B-2TB38
42		339,90	C	3030	35	76,2	76,0	140	15,83	47,71	22,52	2,24	PHS 16B-2TB42
45		364,13	C	3030	35	76,2	76,0	140	15,83	47,71	18,30	3,04	PHS 16B-2TB45
57		461,07	C	3525	35	100,0	63,5	175	15,83	47,71	27,00	3,56	PHS 16B-2TB57
76		614,65	C	3525	35	100,0	63,5	175	15,83	47,71	43,50	3,56	PHS 16B-2TB76
95		768,22	C	4040	40	101,6	102,0	215	15,83	47,71	67,00	5,54	PHS 16B-2TB95
114		921,81	C	4040	40	101,6	102,0	215	15,83	47,71	85,88	5,54	PHS 16B-2TB114

Alle Kettenräder Typ B oder C bis einschließlich 25 Zähne sind standardmäßig mit gehärteten Zähnen.
 Für Kettenräder mit gehärteten Zähnen fügen Sie "H" vor die Zähnezahl hinzu, zum Beispiel PHS 06B-2TBH16.

Metrische Kettenräder, für Dreifachrollenkette, vorgebohrt

ISO 06B-3 · 9,525 mm Teilung | ISO 08B-3 · 12,70 mm Teilung



Teilung	Anzahl der Zähne	Teilkreis-durchmesser PD	Typ	Abmessungen Bohrung		Nabe		Laschendicke		Gewicht kg	Bestell-Nr.
				Min.	Max.	H	L	t ₁	t ₂		
mm	-	mm	-	mm							-
9,525	12	36,80	B	10	16	25	35	5,20	25,70	0,23	PHS 06B-3BH12
	13	39,79	B	10	18	28	35	5,20	25,70	0,27	PHS 06B-3BH13
	14	42,80	B	12	18	31	35	5,20	25,70	0,32	PHS 06B-3BH14
	15	45,81	B	12	20	34	35	5,20	25,70	0,36	PHS 06B-3BH15
	16	48,82	B	12	20	37	35	5,20	25,70	0,45	PHS 06B-3BH16
	17	51,83	B	12	24	40	35	5,20	25,70	0,54	PHS 06B-3BH17
	18	54,85	B	12	25	43	35	5,20	25,70	0,64	PHS 06B-3BH18
	19	57,87	B	12	28	46	35	5,20	25,70	0,72	PHS 06B-3BH19
	20	60,89	B	12	30	49	35	5,20	25,70	0,77	PHS 06B-3BH20
	21	63,91	B	14	30	52	40	5,20	25,70	0,86	PHS 06B-3BH21
	22	66,93	B	14	35	55	40	5,20	25,70	0,95	PHS 06B-3BH22
	23	69,95	B	14	38	58	40	5,20	25,70	1,04	PHS 06B-3BH23
	24	72,97	B	14	39	61	40	5,20	25,70	1,18	PHS 06B-3BH24
	25	76,02	B	14	40	64	40	5,20	25,70	1,27	PHS 06B-3BH25
	26	79,02	B	14	42	67	40	5,20	25,70	1,31	PHS 06B-3BH26
	27	82,02	B	14	45	70	40	5,20	25,70	1,36	PHS 06B-3BH27
	28	85,07	B	14	48	73	40	5,20	25,70	1,50	PHS 06B-3BH28
	29	88,09	B	14	50	76	40	5,20	25,70	1,68	PHS 06B-3BH29
	30	91,12	B	14	52	79	40	5,20	25,70	1,72	PHS 06B-3BH30
	32	97,17	B	16	52	80	40	5,20	25,70	2,00	PHS 06B-3BH32
	35	106,26	B	16	52	85	40	5,20	25,70	2,25	PHS 06B-3BH35
	36	109,29	B	16	60	90	40	5,20	25,70	2,33	PHS 06B-3BH36
	38	115,35	B	16	60	90	40	5,20	25,70	2,49	PHS 06B-3BH38
	40	121,40	B	16	60	90	40	5,20	25,70	2,65	PHS 06B-3BH40
	42	127,46	B	16	60	90	56	5,20	25,70	2,81	PHS 06B-3BH42
	45	136,55	B	16	60	90	56	5,20	25,70	3,00	PHS 06B-3BH45
	48	145,64	B	16	60	90	56	5,20	25,70	3,20	PHS 06B-3BH48
	52	157,75	B	16	60	90	56	5,20	25,70	3,46	PHS 06B-3BH52
	57	172,91	B	16	60	90	56	5,20	25,70	4,77	PHS 06B-3BH57
	60	181,99	B	16	60	90	56	5,20	25,70	5,02	PHS 06B-3BH60
	68	206,24	B	16	60	90	56	5,20	25,70	5,69	PHS 06B-3BH68
	70	212,30	B	16	60	90	56	5,20	25,70	5,86	PHS 06B-3BH70
72	218,37	B	16	60	90	56	5,20	25,70	6,02	PHS 06B-3BH72	
76	230,49	B	16	64	90	56	5,20	25,70	8,48	PHS 06B-3BH76	
84	254,74	B	16	64	90	56	5,20	25,70	9,37	PHS 06B-3BH84	
95	288,08	B	16	64	90	56	5,20	25,70	13,61	PHS 06B-3BH95	
96	291,11	B	16	64	90	56	5,20	25,70	13,75	PHS 06B-3BH96	
114	345,69	B	16	64	90	56	5,20	25,70	17,48	PHS 06B-3BH114	
12,70	11	45,07	B	14	22	32	50	7,24	35,05	0,32	PHS 08B-3BH11
	12	49,07	B	14	24	35	50	7,24	35,05	0,45	PHS 08B-3BH12
	13	53,06	B	14	25	38	50	7,24	35,05	0,59	PHS 08B-3BH13
	14	57,07	B	14	28	42	50	7,24	35,05	0,72	PHS 08B-3BH14
	15	61,09	B	14	31	46	50	7,24	35,05	0,81	PHS 08B-3BH15
	16	65,10	B	16	35	50	50	7,24	35,05	0,90	PHS 08B-3BH16
	17	69,11	B	16	36	54	50	7,24	35,05	1,04	PHS 08B-3BH17
	18	73,14	B	16	38	58	50	7,24	35,05	1,22	PHS 08B-3BH18
	19	77,16	B	16	40	62	50	7,24	35,05	1,41	PHS 08B-3BH19
	20	81,19	B	16	40	66	50	7,24	35,05	1,58	PHS 08B-3BH20
	21	85,22	B	16	45	70	55	7,24	35,05	1,81	PHS 08B-3BH21
	22	89,24	B	16	45	70	55	7,24	35,05	2,03	PHS 08B-3BH22
	23	93,27	B	16	45	70	55	7,24	35,05	2,27	PHS 08B-3BH23
	24	97,29	B	16	50	75	55	7,24	35,05	2,44	PHS 08B-3BH24
	25	101,33	B	16	52	80	55	7,24	35,05	2,54	PHS 08B-3BH25

Maximale Bohrungen können Standard-Keilnuten aufnehmen. Größere Bohrungen sind möglich, wenn eine Flachnut verwendet oder eine keine Keilnut benötigt wird. Alle Kettenräder Typ B oder C bis einschließlich 25 Zähne sind standardmäßig mit gehärteten Zähnen.

Für Kettenräder mit gehärteten Zähnen fügen Sie "H" vor die Zahnzahl hinzu, zum Beispiel PHS 06B-3BH12.

Metrische Kettenräder, für Dreifachrollenkette, vorgebohrt

ISO 08B-3 · 12,70 mm Teilung | ISO 10B-3 · 15,88 mm Teilung | ISO 12B-3 · 19,05 mm Teilung

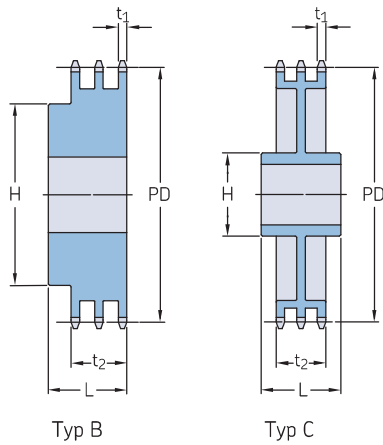
Teilung	Anzahl der Zähne	Teilkreis-durchmesser PD	Typ	Abmessungen Bohrung		Nabe		Laschendicke		Gewicht kg	Bestell-Nr.	
				Min.	Max.	H	L	t ₁	t ₂			
				mm	mm	mm	mm	mm	mm			
12,70	26	105,36	B	20	56	85	55	7,24	35,05	2,85	PHS 08B-3B26	
	27	109,40	B	20	56	85	55	7,24	35,05	2,85	PHS 08B-3B27	
	28	113,42	B	20	60	90	55	7,24	35,05	3,16	PHS 08B-3B28	
	29	117,46	B	20	62	95	55	7,24	35,05	3,34	PHS 08B-3B29	
	30	121,50	B	20	64	100	55	7,24	35,05	3,48	PHS 08B-3B30	
	35	141,68	B	20	73	110	55	7,24	35,05	4,79	PHS 08B-3B35	
	36	145,72	B	25	80	120	55	7,24	35,05	5,43	PHS 08B-3B36	
	38	153,80	B	25	80	120	55	7,24	35,05	6,49	PHS 08B-3B38	
	42	169,95	B	25	80	120	60	7,24	35,05	7,17	PHS 08B-3B42	
	45	182,07	B	25	80	120	60	7,24	35,05	7,69	PHS 08B-3B45	
	48	194,18	B	25	80	120	60	7,24	35,05	8,20	PHS 08B-3B48	
	52	210,34	B	25	80	120	60	7,24	35,05	8,88	PHS 08B-3B52	
	54	218,43	B	25	80	120	60	7,24	35,05	9,22	PHS 08B-3B54	
	57	230,54	B	25	80	120	60	7,24	35,05	12,62	PHS 08B-3B57	
	60	242,66	B	25	85	120	60	7,24	35,05	13,84	PHS 08B-3B60	
	68	274,99	B	25	85	120	60	7,24	35,05	15,69	PHS 08B-3B68	
	72	291,16	B	25	85	120	60	7,24	35,05	16,61	PHS 08B-3B72	
	76	307,33	B	25	85	120	60	7,24	35,05	22,23	PHS 08B-3B76	
	84	339,65	B	25	85	120	60	7,24	35,05	24,57	PHS 08B-3B84	
	95	384,11	B	25	85	120	60	7,24	35,05	33,11	PHS 08B-3B95	
	114	460,90	B	25	85	120	60	7,24	35,05	41,90	PHS 08B-3B114	
	15,88	11	56,34	B	16	24	39	55	8,97	42,14	0,68	PHS 10B-3BH11
		12	61,34	B	16	29	44	55	8,97	42,14	0,82	PHS 10B-3BH12
		13	66,32	B	16	34	49	55	8,97	42,14	1,05	PHS 10B-3BH13
		14	71,34	B	16	35	54	55	8,97	42,14	1,23	PHS 10B-3BH14
		15	76,36	B	16	38	59	55	8,97	42,14	1,36	PHS 10B-3BH15
		16	81,37	B	16	42	64	60	8,97	42,14	1,55	PHS 10B-3BH16
		17	86,38	B	16	45	69	60	8,97	42,14	1,81	PHS 10B-3BH17
		18	91,42	B	16	48	74	60	8,97	42,14	2,09	PHS 10B-3BH18
		19	96,45	B	16	52	79	60	8,97	42,14	2,40	PHS 10B-3BH19
20		101,49	B	16	56	84	60	8,97	42,14	2,72	PHS 10B-3BH20	
21		106,52	B	20	56	85	60	8,97	42,14	3,04	PHS 10B-3BH21	
22		111,55	B	20	60	90	60	8,97	42,14	3,36	PHS 10B-3BH22	
23		116,58	B	20	62	95	60	8,97	42,14	3,67	PHS 10B-3BH23	
24		121,62	B	20	64	100	60	8,97	42,14	4,00	PHS 10B-3BH24	
25		126,66	B	20	68	105	60	8,97	42,14	4,31	PHS 10B-3BH25	
26		131,70	B	20	73	110	60	8,97	42,14	5,18	PHS 10B-3B26	
27		136,75	B	20	73	110	60	8,97	42,14	5,63	PHS 10B-3B27	
28		141,78	B	20	76	115	60	8,97	42,14	6,04	PHS 10B-3B28	
29		146,83	B	20	76	115	60	8,97	42,14	6,22	PHS 10B-3B29	
30		151,87	B	20	80	120	60	8,97	42,14	6,36	PHS 10B-3B30	
32		161,95	B	20	80	120	60	8,97	42,14	7,26	PHS 10B-3B32	
35		177,10	B	20	80	120	60	8,97	42,14	8,60	PHS 10B-3B35	
36		182,15	B	25	80	120	60	8,97	42,14	9,34	PHS 10B-3B36	
38		192,24	B	25	80	120	60	8,97	42,14	11,03	PHS 10B-3B38	
45		227,58	B	25	80	130	60	8,97	42,14	14,94	PHS 10B-3B45	
48		242,73	B	25	80	130	60	8,97	42,14	16,62	PHS 10B-3B48	
57		288,18	B	25	80	130	64	8,97	42,14	21,77	PHS 10B-3B57	
60		303,32	B	25	80	130	67	8,97	42,14	22,22	PHS 10B-3B60	
76		384,16	C	25	80	130	67	8,97	42,14	23,13	PHS 10B-3C76	
80		404,35	C	25	80	130	67	8,97	42,14	25,14	PHS 10B-3C80	
95	480,14	C	25	80	130	67	8,97	42,14	32,66	PHS 10B-3C95		
114	576,13	C	25	80	130	67	8,97	42,14	44,76	PHS 10B-3C114		
19,05	11	67,61	B	20	32	47	70	10,87	49,78	1,13	PHS 12B-3BH11	
	12	73,61	B	20	36	53	70	10,87	49,78	1,50	PHS 12B-3BH12	
	13	79,59	B	20	38	59	70	10,87	49,78	1,77	PHS 12B-3BH13	
	14	85,61	B	20	42	65	70	10,87	49,78	2,04	PHS 12B-3BH14	
	15	91,63	B	20	45	71	70	10,87	49,78	2,45	PHS 12B-3BH15	
	16	97,65	B	20	51	77	70	10,87	49,78	2,95	PHS 12B-3BH16	
	17	103,67	B	20	54	83	70	10,87	49,78	3,49	PHS 12B-3BH17	
	18	109,71	B	20	60	89	70	10,87	49,78	3,86	PHS 12B-3BH18	
	19	115,75	B	20	62	95	70	10,87	49,78	4,54	PHS 12B-3BH19	
	20	121,78	B	20	64	100	70	10,87	49,78	5,08	PHS 12B-3BH20	
	21	127,82	B	20	64	100	70	10,87	49,78	5,67	PHS 12B-3BH21	
	22	133,86	B	20	64	100	70	10,87	49,78	5,99	PHS 12B-3BH22	
	23	139,90	B	20	73	110	70	10,87	49,78	6,62	PHS 12B-3BH23	
	24	145,94	B	20	73	110	70	10,87	49,78	7,17	PHS 12B-3BH24	
	25	152,00	B	20	80	120	70	10,87	49,78	7,71	PHS 12B-3BH25	
	26	158,04	B	20	80	120	70	10,87	49,78	8,44	PHS 12B-3B26	
	27	164,09	B	20	80	120	70	10,87	49,78	8,99	PHS 12B-3B27	
	28	170,13	B	20	80	120	70	10,87	49,78	9,49	PHS 12B-3B28	
	29	176,19	B	20	80	120	70	10,87	49,78	9,99	PHS 12B-3B29	
	30	182,25	B	20	80	120	70	10,87	49,78	10,53	PHS 12B-3B30	

Maximale Bohrungen können Standard-Keilnuten aufnehmen. Größere Bohrungen sind möglich, wenn eine Flachnut verwendet oder eine keine Keilnut benötigt wird. Alle Kettenräder Typ B oder C bis einschließlich 25 Zähne sind standardmäßig mit gehärteten Zähnen.

Für Kettenräder mit gehärteten Zähnen fügen Sie "H" vor die Zähnezahl hinzu, zum Beispiel PHS 06B-3BH12.

Metrische Kettenräder, für Dreifachrollenkette, vorgebohrt

ISO 12B-3 · 19,05 mm Teilung | ISO 16B-3 · 25,40 mm Teilung | ISO 20B-3 · 31,75 mm Teilung



Teilung	Anzahl der Zähne	Teilkreis-durchmesser PD	Typ	Abmessungen Bohrung		Nabe		Laschendicke		Gewicht	Bestell-Nr.	
				Min.	Max.	H	L	t ₁	t ₂			
mm	-	mm	-	mm						kg	-	
19,05	35	212,52	B	25	85	130	70	10,87	49,78	18,95	PHS 12B-3B35	
	36	218,58	B	25	85	130	70	10,87	49,78	19,49	PHS 12B-3B36	
	38	230,69	B	25	85	130	70	10,87	49,78	20,57	PHS 12B-3B38	
	45	273,10	B	25	85	140	70	10,87	49,78	24,36	PHS 12B-3B45	
	48	291,27	B	25	85	140	70	10,87	49,78	25,98	PHS 12B-3B48	
	57	345,81	B	25	82	140	70	10,87	49,78	33,73	PHS 12B-3B57	
	60	363,99	C	25	82	140	70	10,87	49,78	35,51	PHS 12B-3C60	
	68	412,49	C	25	82	140	70	10,87	49,78	40,24	PHS 12B-3C68	
	76	460,99	C	25	95	140	70	10,87	49,78	37,19	PHS 12B-3C76	
	80	485,22	C	25	95	140	70	10,87	49,78	39,15	PHS 12B-3C80	
	95	576,17	C	25	95	140	70	10,87	49,78	47,63	PHS 12B-3C95	
	25,40	10	90,14	B	20	42	56	95	15,82	79,58	1,85	PHS 16B-3BH10
		11	90,14	B	25	42	64	100	15,82	79,58	3,59	PHS 16B-3BH11
		12	98,14	B	25	45	72	100	15,82	79,58	3,59	PHS 16B-3BH12
13		106,12	B	25	52	80	100	15,82	79,58	4,13	PHS 16B-3BH13	
14		114,15	B	25	58	88	100	15,82	79,58	4,68	PHS 16B-3BH14	
15		122,17	B	25	62	96	100	15,82	79,58	5,54	PHS 16B-3BH15	
16		130,20	B	25	66	104	100	15,82	79,58	6,81	PHS 16B-3BH16	
17		138,22	B	25	74	112	100	15,82	79,58	8,07	PHS 16B-3BH17	
18		146,28	B	25	80	120	100	15,82	79,58	9,99	PHS 16B-3BH18	
19		154,33	B	25	84	128	100	15,82	79,58	10,89	PHS 16B-3BH19	
20		162,38	B	25	85	130	100	15,82	79,58	11,80	PHS 16B-3BH20	
21		170,43	B	25	85	130	100	15,82	79,58	13,61	PHS 16B-3BH21	
22		178,48	B	25	85	130	100	15,82	79,58	14,07	PHS 16B-3BH22	
23		186,53	B	25	85	130	100	15,82	79,58	14,97	PHS 16B-3BH23	
24		194,59	B	25	85	130	100	15,82	79,58	16,34	PHS 16B-3BH24	
25		202,66	B	25	85	130	100	15,82	79,58	17,70	PHS 16B-3BH25	
26		210,72	B	30	85	130	100	15,82	79,58	19,98	PHS 16B-3B26	
27		218,79	B	30	85	130	100	15,82	79,58	21,57	PHS 16B-3B27	
28		226,85	B	30	85	130	100	15,82	79,58	23,15	PHS 16B-3B28	
29		234,92	B	30	85	130	100	15,82	79,58	24,74	PHS 16B-3B29	
30		243,00	B	30	95	136	100	15,82	79,58	26,33	PHS 16B-3B30	
35		283,36	B	30	95	140	100	15,82	79,58	36,06	PHS 16B-3B35	
36		291,44	B	30	95	140	100	15,82	79,58	38,06	PHS 16B-3B36	
38		307,59	C	30	97	140	100	15,82	79,58	38,22	PHS 16B-3C38	
42	339,89	C	30	97	160	100	15,82	79,58	38,51	PHS 16B-3C42		
45	364,13	C	30	97	160	100	15,82	79,58	41,77	PHS 16B-3C45		
57	461,07	C	30	107	180	110	15,82	79,58	54,80	PHS 16B-3C57		
60	485,32	C	30	107	180	110	15,82	79,58	58,06	PHS 16B-3C60		
68	549,98	C	30	107	180	110	15,82	79,58	63,50	PHS 16B-3C68		
76	614,65	C	30	107	180	110	15,82	79,58	74,52	PHS 16B-3C76		
95	768,22	C	30	114	180	110	15,82	79,58	100,70	PHS 16B-3C95		
114	921,81	C	30	114	180	110	15,82	79,58	120,84	PHS 16B-3C114		
31,75	10	102,75	B	20	47	70	110	18,19	91,08	3,95	PHS 20B-3BH10	
	11	112,70	B	20	52	80	115	18,19	91,08	5,26	PHS 20B-3BH11	
	12	122,67	B	20	60	90	115	18,19	91,08	6,21	PHS 20B-3BH12	
	13	132,67	B	20	64	100	115	18,19	91,08	9,26	PHS 20B-3BH13	
	14	142,68	B	20	73	110	115	18,19	91,08	9,76	PHS 20B-3BH14	
	15	152,71	B	20	80	120	115	18,19	91,08	10,81	PHS 20B-3BH15	
	16	162,75	B	25	80	120	115	18,19	91,08	12,76	PHS 20B-3BH16	
	17	172,79	B	25	80	120	115	18,19	91,08	14,76	PHS 20B-3BH17	
	18	182,84	B	25	80	120	115	18,19	91,08	16,71	PHS 20B-3BH18	
	19	192,90	B	25	80	120	115	18,19	91,08	19,13	PHS 20B-3BH19	

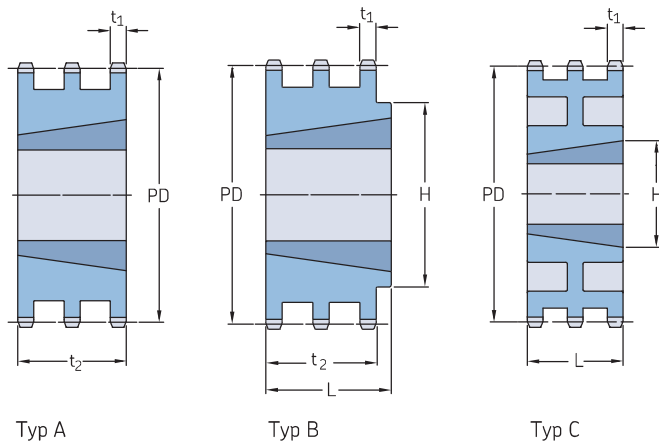
Maximale Bohrungen können Standard-Keilnuten aufnehmen. Größere Bohrungen sind möglich, wenn eine Flachnut verwendet oder eine keine Keilnut benötigt wird. Alle Kettenräder Typ B oder C bis einschließlich 25 Zähne sind standardmäßig mit gehärteten Zähnen. Für Kettenräder mit gehärteten Zähnen fügen Sie "H" vor die Zahnzahl hinzu, zum Beispiel PHS 06B-3BH12.

Metrische Kettenräder, für Dreifachrollenkette, vorgebohrt
ISO 20B-3 · 31,75 mm Teilung

Teilung	Anzahl der Zähne	Teilkreis- durchmesser PD	Typ	Abmessungen Bohrung		Nabe		Laschendicke		Gewicht	Bestell-Nr.
				Min.	Max.	H	L	t ₁	t ₂		
mm	-	mm	-	mm						kg	-
31,75	20	202,96	B	25	80	120	115	18,19	91,08	21,57	PHS 20B-3BH20
	21	213,03	B	25	92	140	115	18,19	91,08	23,36	PHS 20B-3BH21
	22	223,10	B	25	92	140	115	18,19	91,08	25,65	PHS 20B-3BH22
	23	233,17	B	25	92	140	115	18,19	91,08	27,90	PHS 20B-3BH23
	24	243,25	B	25	95	140	115	18,19	91,08	27,19	PHS 20B-3BH24
	25	253,32	B	25	95	140	115	18,19	91,08	27,90	PHS 20B-3BH25
	26	263,41	B	25	95	150	115	18,19	91,08	31,90	PHS 20B-3B26
	27	273,49	B	25	95	150	115	18,19	91,08	35,90	PHS 20B-3B27
	28	283,57	B	25	95	150	115	18,19	91,08	39,90	PHS 20B-3B28
	30	303,75	B	25	95	150	115	18,19	91,08	47,90	PHS 20B-3B30
	32	323,92	B	30	95	150	115	18,19	91,08	51,57	PHS 20B-3B32
	35	354,20	C	30	97	150	115	18,19	91,08	57,29	PHS 20B-3C35
	36	364,29	C	30	97	150	115	18,19	91,08	59,35	PHS 20B-3C36
	38	384,48	C	30	97	150	115	18,19	91,08	62,56	PHS 20B-3C38
	42	424,86	C	30	97	160	110	18,19	91,08	70,12	PHS 20B-3C42
	45	455,15	C	30	97	160	110	18,19	91,08	75,84	PHS 20B-3C45
	57	576,35	C	30	102	180	123	18,19	91,08	100,11	PHS 20B-3C57
	60	606,66	C	30	102	180	123	18,19	91,08	104,86	PHS 20B-3C60
	68	687,48	C	30	102	200	123	18,19	91,08	117,54	PHS 20B-3C68
	76	768,30	C	30	102	200	123	18,19	91,08	130,21	PHS 20B-3C76
80	808,71	C	30	102	200	123	18,19	91,08	136,55	PHS 20B-3C80	
95	960,28	C	30	102	200	123	18,19	91,08	160,31	PHS 20B-3C95	
114	1 152,27	C	30	102	200	126	18,19	91,08	190,41	PHS 20B-3C114	

Maximale Bohrungen können Standard-Keilnuten aufnehmen. Größere Bohrungen sind möglich, wenn eine Flachnut verwendet oder eine keine Keilnut benötigt wird.
Alle Kettenräder Typ B oder C bis einschließlich 25 Zähne sind standardmäßig mit gehärteten Zähnen.
Für Kettenräder mit gehärteten Zähnen fügen Sie "H" vor die Zähnezahl hinzu, zum Beispiel PHS 06B-3BH12.

Metrische Kettenräder, für Dreifachrollenkette, Taper-Buchse
 ISO 12B-3 · 19,05 mm Teilung | ISO 16B-3 · 25,40 mm Teilung

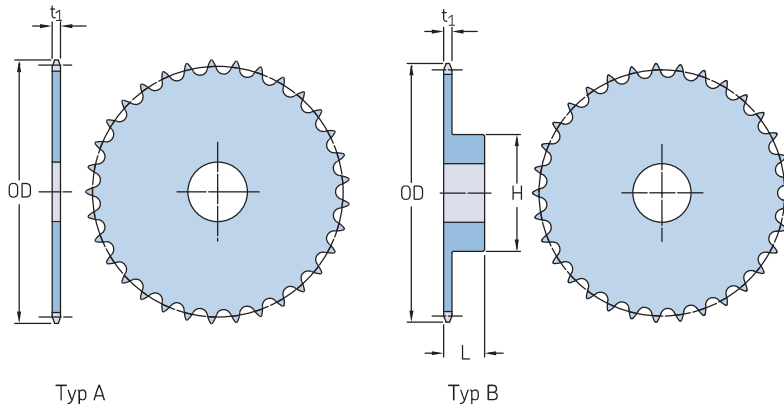


Teilung	Anzahl der Zähne	Teilkreis-durchmesser PD	Typ	Buchsen-nummer	Abmessungen Bohrung		L	H	Laschendicke		Gewicht	Bestell-Nr.
					Min.	Max.			t ₁	t ₂		
mm	-	mm	-	-	mm		-	-	-	-	kg	-
19,05	17	103,67	A	2012	14	50	-	-	10,87	49,78	1,28	PHS 12B-3TBH17
	19	115,75	A	2517	16	65	-	-	10,87	49,78	2,02	PHS 12B-3TBH19
	21	127,82	A	2517	16	65	-	-	10,87	49,78	2,09	PHS 12B-3TBH21
	23	139,90	A	2517	16	65	-	-	10,87	49,78	3,00	PHS 12B-3TBH23
	25	152,00	A	3020	25	75	-	-	10,87	49,78	3,97	PHS 12B-3TBH25
	27	164,09	B	3020	25	75	140	51,0	10,87	49,78	3,83	PHS 12B-3TB27
	30	182,25	B	3020	25	75	140	51,0	10,87	49,78	5,72	PHS 12B-3TB30
	38	230,69	B	3020	25	75	140	51,0	10,87	49,78	7,76	PHS 12B-3TB38
	45	273,10	C	3020	25	75	140	51,0	10,87	49,78	10,04	PHS 12B-3TB45
	57	345,81	C	3020	25	75	140	51,0	10,87	49,78	14,42	PHS 12B-3TB57
	76	460,99	C	3020	25	75	140	51,0	10,87	49,78	25,50	PHS 12B-3TB76
	95	576,17	C	3030	25	75	140	76,0	10,87	49,78	36,58	PHS 12B-3TB95
	114	691,36	C	3030	25	75	140	76,0	10,87	49,78	47,66	PHS 12B-3TB114
	25,40	17	138,22	A	2517	16	65	-	-	15,82	79,58	4,20
19		154,33	B	3020	35	75	-	76,2	15,82	79,58	4,30	PHS 16B-3TBH19
21		170,43	B	3020	35	75	-	76,2	15,82	79,58	6,60	PHS 16B-3TBH21
23		186,53	B	3525	35	100	-	65,0	15,82	79,58	7,00	PHS 16B-3TBH23
25		202,66	B	3525	35	100	-	65,0	15,82	79,58	9,80	PHS 16B-3TBH25
27		218,79	B	3525	35	100	-	65,0	15,82	79,58	12,80	PHS 16B-3TB27
30		243,00	B	3525	35	100	-	65,0	15,82	79,58	18,00	PHS 16B-3TB30
38		307,59	B	3535	35	100	178	89,0	15,82	79,58	21,50	PHS 16B-3TB38
45		364,13	C	4040	40	115	216	102,0	15,82	79,58	33,50	PHS 16B-3TB45
57		461,07	C	4040	40	115	216	102,0	15,82	79,58	39,50	PHS 16B-3TB57
76		614,65	C	4040	40	115	216	102,0	15,82	79,58	59,50	PHS 16B-3TB76

Maximale Bohrungen können Standard-Keilnuten aufnehmen. Größere Bohrungen sind möglich, wenn eine Flachnut verwendet oder eine keine Keilnut benötigt wird.
 Alle Kettenräder Typ B oder C bis einschließlich 25 Zähne sind standardmäßig mit gehärteten Zähnen.
 Für Kettenräder mit gehärteten Zähnen fügen Sie "H" vor die Zähnezahl hinzu, zum Beispiel PHS 12B-3TBH17.

ANSI-Kettenräder, für Einfachrollenkette, vorgebohrt

ANSI 25-1 · 6,35 mm (1/4") Teilung



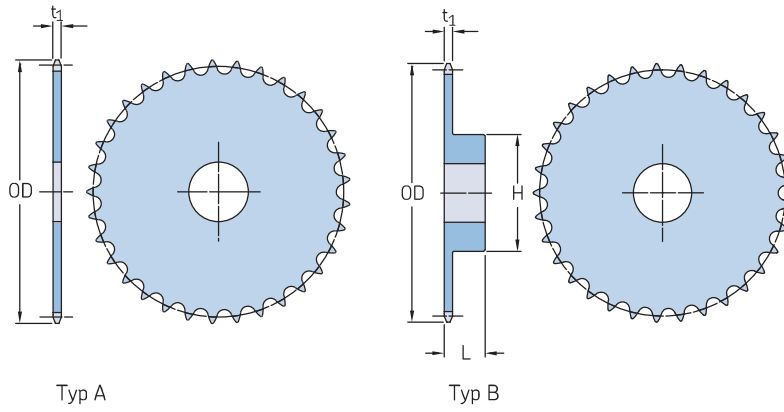
Teilung		Anzahl der Zähne	Außendurchmesser OD	Typ	Abmessungen Bohrung ab Lager		Nabe		Laschendicke t ₁	Gewicht	Bestell-Nr.		
mm	Zoll				mm	mm	H	L					
6,35	1/4	9	21,34	B	–	6,35	6,35	11,11	12,70	2,790	0,01	PHS 25-1B9	
		10	23,37	B	–	6,35	6,35	12,70	12,70	2,790	0,01	PHS 25-1B10	
		11	25,40	B	–	6,35	7,94	14,29	12,70	2,790	0,02	PHS 25-1B11	
		12	27,43	B	–	6,35	9,53	15,88	12,70	2,790	0,03	PHS 25-1B12	
		13	29,72	B	–	6,35	11,11	18,26	12,70	2,790	0,03	PHS 25-1B13	
		14	31,75	B	–	6,35	14,29	20,64	12,70	2,790	0,04	PHS 25-1B14	
		15	33,78	B	–	6,35	14,29	22,62	12,70	2,790	0,05	PHS 25-1B15	
		16	35,81	B	–	6,35	14,29	24,61	12,70	2,790	0,05	PHS 25-1B16	
		17	37,85	B	–	6,35	15,88	26,19	12,70	2,790	0,06	PHS 25-1B17	
		18	39,88	A	6,35	–	–	–	–	–	2,790	0,02	PHS 25-1A18
			39,88	B	–	6,35	19,05	28,58	12,70	2,790	0,07	PHS 25-1B18	
		19	41,91	A	6,35	–	–	–	–	–	2,790	0,02	PHS 25-1A19
			41,91	B	–	6,35	20,64	30,96	12,70	2,790	0,09	PHS 25-1B19	
		20	43,94	A	6,35	–	–	–	–	–	2,790	0,02	PHS 25-1A20
			43,94	B	–	6,35	22,23	32,54	15,88	2,790	0,11	PHS 25-1B20	
		21	45,97	A	9,53	–	–	–	–	–	2,790	0,02	PHS 25-1A21
			45,97	B	–	6,35	22,23	34,93	15,88	2,790	0,13	PHS 25-1B21	
		22	48,01	A	9,53	–	–	–	–	–	2,790	0,03	PHS 25-1A22
			48,01	B	–	6,35	23,81	36,51	15,88	2,790	0,14	PHS 25-1B22	
		23	50,04	A	9,53	–	–	–	–	–	2,790	0,03	PHS 25-1A23
			50,04	B	–	6,35	25,40	38,10	15,88	2,790	0,15	PHS 25-1B23	
		24	52,07	A	9,53	–	–	–	–	–	2,790	0,04	PHS 25-1A24
			52,07	B	–	9,53	25,40	38,10	15,88	2,790	0,15	PHS 25-1B24	
		25	54,10	A	9,53	–	–	–	–	–	2,790	0,04	PHS 25-1A25
			54,10	B	–	9,53	25,40	38,10	15,88	2,790	0,15	PHS 25-1B25	
		26	56,13	A	9,53	–	–	–	–	–	2,790	0,04	PHS 25-1A26
			56,13	B	–	9,53	25,40	38,10	15,88	2,790	0,16	PHS 25-1B26	
		28	60,20	A	9,53	–	–	–	–	–	2,790	0,05	PHS 25-1A28
			60,20	B	–	9,53	25,40	38,10	15,88	2,790	0,16	PHS 25-1B28	
		30	64,26	A	9,53	–	–	–	–	–	2,790	0,05	PHS 25-1A30
			64,26	B	–	9,53	25,40	38,10	15,88	2,790	0,17	PHS 25-1B30	
		32	68,33	A	9,53	–	–	–	–	–	2,790	0,06	PHS 25-1A32
			68,33	B	–	9,53	25,40	38,10	15,88	2,790	0,18	PHS 25-1B32	
		35	74,42	A	9,53	–	–	–	–	–	2,790	0,07	PHS 25-1A35
36	76,45	A	9,53	–	–	–	–	–	2,790	0,08	PHS 25-1A36		
	76,45	B	–	9,53	25,40	38,10	19,05	2,790	0,23	PHS 25-1B36			
40	84,58	A	12,70	–	–	–	–	–	2,790	0,09	PHS 25-1A40		
	84,58	B	–	12,70	34,93	50,80	19,05	2,790	0,24	PHS 25-1B40			
42	88,65	A	12,70	–	–	–	–	–	2,790	0,11	PHS 25-1A42		

Maximale Bohrungen können Standard-Keilnuten aufnehmen. Größere Bohrungen sind möglich, wenn eine Flachnut verwendet oder eine keine Keilnut benötigt wird. Alle Kettenräder Typ B oder C bis einschließlich 25 Zähne sind standardmäßig mit gehärteten Zähnen.

Für Kettenräder mit gehärteten Zähnen fügen Sie "H" vor die Zähnezahln hinzu, zum Beispiel PHS 25-1BH9.

ANSI-Kettenräder, für Einfachrollenkette, vorgebohrt

ANSI 25-1 · 6,35 mm (1/4") Teilung | ANSI 35-1 · 9,53 mm (3/8") Teilung



Teilung	Anzahl der Zähne	Außendurchmesser OD	Typ	Abmessungen Bohrung ab Lager		Nabe		Laschendicke t ₁	Gewicht	Bestell-Nr.	
				Min.	Max.	H	L				
mm	Zoll	mm	-	mm	-	-	-	kg	-		
6,35	1/4	45	A	12,70	-	-	-	2,790	0,11	PHS 25-1A45	
			B	-	12,70	34,93	50,80	19,05	2,790	0,25	PHS 25-1B45
	48	A	12,70	-	-	-	-	2,790	0,15	PHS 25-1A48	
		B	-	12,70	34,93	50,80	19,05	2,790	0,25	PHS 25-1B48	
	54	A	12,70	-	-	-	-	2,790	0,17	PHS 25-1A54	
		B	-	12,70	34,93	50,80	19,05	2,790	0,45	PHS 25-1B54	
	60	A	12,70	-	-	-	-	2,790	0,24	PHS 25-1A60	
		B	-	12,70	34,93	50,80	19,05	2,790	0,50	PHS 25-1B60	
	70	B	-	12,70	34,93	50,80	19,05	2,790	0,57	PHS 25-1B70	
		72	A	12,70	-	-	-	-	2,790	0,34	PHS 25-1A72
	B		-	12,70	34,93	50,80	19,05	2,790	0,59	PHS 25-1B72	
	9,53	3/8	8	B	-	9,53	9,53	19,05	19,05	4,270	0,03
B				-	9,53	9,53	21,43	19,05	4,270	0,04	PHS 35-1BH9
10			B	-	9,53	14,29	24,61	19,05	4,270	0,06	PHS 35-1BH10
			B	-	9,53	14,29	26,99	19,05	4,270	0,08	PHS 35-1BH11
12			B	-	12,70	14,29	30,96	19,05	4,270	0,09	PHS 35-1BH12
			B	-	12,70	17,46	31,75	19,05	4,270	0,10	PHS 35-1BH13
14			B	-	12,70	22,23	31,75	19,05	4,270	0,11	PHS 35-1BH14
			15	A	12,70	-	-	-	-	4,270	0,05
B				-	12,70	22,23	34,13	19,05	4,270	0,13	PHS 35-1BH15
16			A	12,70	-	-	-	-	4,270	0,05	PHS 35-1A16
			B	-	12,70	23,81	37,31	19,05	4,270	0,16	PHS 35-1BH16
17			A	12,70	-	-	-	-	4,270	0,05	PHS 35-1A17
			B	-	12,70	26,99	40,48	19,05	4,270	0,19	PHS 35-1BH17
18			A	12,70	-	-	-	-	4,270	0,06	PHS 35-1A18
			B	-	12,70	30,16	43,66	19,05	4,270	0,22	PHS 35-1BH18
19			A	12,70	-	-	-	-	4,270	0,07	PHS 35-1A19
			B	-	12,70	31,75	46,83	19,05	4,270	0,24	PHS 35-1BH19
20			A	12,70	-	-	-	-	4,270	0,09	PHS 35-1A20
			B	-	12,70	33,34	49,21	19,05	4,270	0,27	PHS 35-1BH20
21			A	12,70	-	-	-	-	4,270	0,09	PHS 35-1A21
			B	-	12,70	34,93	50,80	22,23	4,270	0,36	PHS 35-1BH21
22			A	12,70	-	-	-	-	4,270	0,10	PHS 35-1A22
			B	-	12,70	34,93	50,80	22,23	4,270	0,36	PHS 35-1BH22
23			A	12,70	-	-	-	-	4,270	0,11	PHS 35-1A23
			B	-	12,70	34,93	50,80	22,23	4,270	0,37	PHS 35-1BH23
24	A	12,70	-	-	-	-	4,270	0,12	PHS 35-1A24		
	B	-	12,70	34,93	50,80	22,23	4,270	0,40	PHS 35-1BH24		
25	A	12,70	-	-	-	-	4,270	0,13	PHS 35-1A25		
	B	-	12,70	34,93	50,80	22,23	4,270	0,40	PHS 35-1BH25		

Maximale Bohrungen können Standard-Keilnuten aufnehmen. Größere Bohrungen sind möglich, wenn eine Flachnut verwendet oder eine keine Keilnut benötigt wird. Alle Kettenräder Typ B oder C bis einschließlich 25 Zähne sind standardmäßig mit gehärteten Zähnen. Für Kettenräder mit gehärteten Zähnen fügen Sie "H" vor die Zahnzahl hinzu, zum Beispiel PHS 25-1BH9.

ANSI-Kettenräder, für Einfachrollenkette, vorgebohrt

ANSI 35-1 · 9,53 mm ($\frac{3}{8}$ ") Teilung | ANSI 41-1 · 12,70 mm ($\frac{1}{2}$ ") Teilung

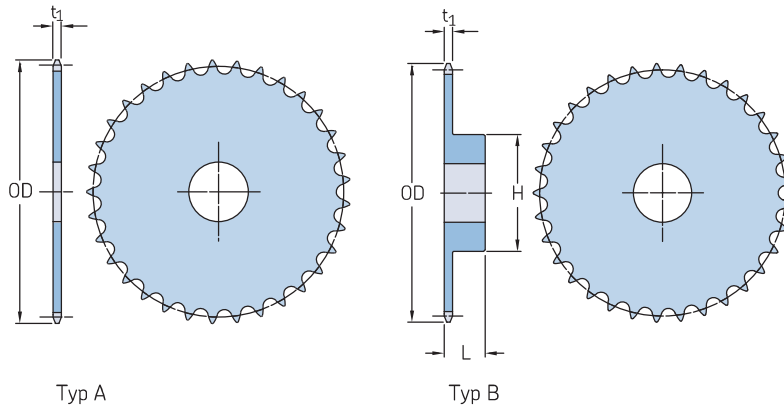
Teilung		Anzahl der Zähne	Außendurchmesser OD	Typ	Abmessungen Bohrung		Nabe		Laschendicke t ₁	Gewicht kg	Bestell-Nr.	
mm	Zoll				Bohrung ab Lager	Min.	Max.	H				L
9,53	$\frac{3}{8}$	26	84,07	A	12,70	–	–	–	4,270	0,13	PHS 35-1A26	
			84,07	B	–	12,70	34,93	50,80	22,23	4,270	0,41	PHS 35-1B26
		27	87,12	A	12,70	–	–	–	–	4,270	0,15	PHS 35-1A27
			87,12	B	–	12,70	34,93	50,80	22,23	4,270	0,43	PHS 35-1B27
		28	90,17	A	12,70	–	–	–	–	4,270	0,15	PHS 35-1A28
			90,17	B	–	12,70	34,93	50,80	22,23	4,270	0,43	PHS 35-1B28
		30	96,27	A	12,70	–	–	–	–	4,270	0,21	PHS 35-1A30
			96,27	B	–	12,70	34,93	50,80	22,23	4,270	0,46	PHS 35-1B30
		32	102,36	A	15,88	–	–	–	–	4,270	0,21	PHS 35-1A32
			102,36	B	–	12,70	34,93	50,80	22,23	4,270	0,56	PHS 35-1B32
		35	111,51	A	15,88	–	–	–	–	4,270	0,27	PHS 35-1A35
			111,51	B	–	15,88	38,10	57,15	22,23	4,270	0,68	PHS 35-1B35
		36	114,55	A	15,88	–	–	–	–	4,270	0,28	PHS 35-1A36
			114,55	B	–	15,88	38,10	57,15	22,23	4,270	0,71	PHS 35-1B36
		40	126,75	A	15,08	–	–	–	–	4,270	0,32	PHS 35-1A40
			126,75	B	–	15,88	38,10	57,15	25,40	4,270	0,73	PHS 35-1B40
		42	132,84	A	15,08	–	–	–	–	4,270	0,35	PHS 35-1A42
			132,84	B	–	15,88	38,10	57,15	25,40	4,270	0,76	PHS 35-1B42
		45	141,99	A	15,08	–	–	–	–	4,270	0,40	PHS 35-1A45
			141,99	B	–	15,88	38,10	57,15	25,40	4,270	0,81	PHS 35-1B45
48	151,13	A	15,08	–	–	–	–	4,270	0,55	PHS 35-1A48		
	151,13	B	–	15,88	38,10	57,15	25,40	4,270	0,85	PHS 35-1B48		
54	169,16	A	15,08	–	–	–	–	4,270	0,60	PHS 35-1A54		
	169,16	B	–	15,88	38,10	57,15	25,40	4,270	1,00	PHS 35-1B54		
60	187,45	A	18,26	–	–	–	–	4,270	0,75	PHS 35-1A60		
	187,45	B	–	19,05	38,10	57,15	25,40	4,270	1,12	PHS 35-1B60		
70	217,93	A	18,26	–	–	–	–	4,270	1,04	PHS 35-1A70		
	217,93	B	–	19,05	38,10	57,15	25,40	4,270	1,42	PHS 35-1B70		
72	223,77	A	18,26	–	–	–	–	4,270	1,16	PHS 35-1A72		
	223,77	B	–	19,05	38,10	57,15	25,40	4,270	1,55	PHS 35-1B72		
80	248,16	A	18,26	–	–	–	–	4,270	1,43	PHS 35-1A80		
	248,16	B	–	19,05	38,10	57,15	25,40	4,270	1,73	PHS 35-1B80		
84	260,35	A	18,26	–	–	–	–	4,270	1,48	PHS 35-1A84		
	260,35	B	–	19,05	38,10	57,15	25,40	4,270	1,92	PHS 35-1B84		
96	296,67	A	18,26	–	–	–	–	4,270	2,10	PHS 35-1A96		
	296,67	B	–	19,05	38,10	57,15	25,40	4,270	2,34	PHS 35-1B96		
112	345,19	A	18,26	–	–	–	–	4,270	2,29	PHS 35-1A112		
	345,19	B	–	19,05	38,10	57,15	25,40	4,270	3,04	PHS 35-1B112		
12,70	$\frac{1}{2}$	6	29,72	B	–	9,53	9,53	16,67	22,23	5,770	0,03	PHS 41-1BH6
			–	–	–	–	–	–	–	–	–	–
		7	34,04	B	–	9,53	9,53	19,05	22,23	5,770	0,05	PHS 41-1BH7
			–	–	–	–	–	–	–	–	–	–
		8	38,35	B	–	12,70	12,70	25,00	22,23	5,770	0,09	PHS 41-1BH8
			–	–	–	–	–	–	–	–	–	–
		9	42,42	B	–	12,70	15,88	28,58	22,23	5,770	0,09	PHS 41-1BH9
			–	–	–	–	–	–	–	–	–	–
		10	46,74	B	–	12,70	19,05	31,75	22,23	5,770	0,12	PHS 41-1BH10
			–	–	–	–	–	–	–	–	–	–
		11	50,80	B	–	12,70	22,23	36,51	22,23	5,770	0,16	PHS 41-1BH11
			–	–	–	–	–	–	–	–	–	–
		12	55,12	B	–	12,70	23,81	39,69	22,23	5,770	0,20	PHS 41-1BH12
			–	–	–	–	–	–	–	–	–	–
		13	59,18	B	–	12,70	25,40	39,69	22,23	5,770	0,23	PHS 41-1BH13
			–	–	–	–	–	–	–	–	–	–
		14	63,25	B	–	12,70	31,75	44,45	22,23	5,770	0,26	PHS 41-1BH14
–	–		–	–	–	–	–	–	–	–		
15	67,31	A	15,88	–	–	–	–	5,770	0,13	PHS 41-1A15		
	67,31	B	–	12,70	33,34	55,56	22,23	5,770	0,33	PHS 41-1B15		
16	71,37	A	15,88	–	–	–	–	5,770	0,15	PHS 41-1A16		
	71,37	B	–	15,88	34,93	52,39	22,23	5,770	0,41	PHS 41-1B16		
17	75,44	A	15,88	–	–	–	–	5,770	0,16	PHS 41-1A17		
	75,44	B	–	15,88	38,10	56,75	25,40	5,770	0,49	PHS 41-1B17		
18	79,76	A	15,88	–	–	–	–	5,770	0,20	PHS 41-1A18		
	79,76	B	–	15,88	41,28	60,33	25,40	5,770	0,57	PHS 41-1B18		
19	83,82	A	15,88	–	–	–	–	5,770	0,21	PHS 41-1A19		
	–	–	–	–	–	–	–	–	–	–		

Maximale Bohrungen können Standard-Keilnuten aufnehmen. Größere Bohrungen sind möglich, wenn eine Flachnut verwendet oder eine keine Keilnut benötigt wird. Alle Kettenräder Typ B oder C bis einschließlich 25 Zähne sind standardmäßig mit gehärteten Zähnen.

Für Kettenräder mit gehärteten Zähnen fügen Sie "H" vor die Zähnezahl hinzu, zum Beispiel PHS 25-1BH9.

ANSI-Kettenräder, für Einfachrollenkette, vorgebohrt

ANSI 41-1 · 12,70 mm (1/2") Teilung



Teilung		Anzahl der Zähne	Außendurchmesser OD	Typ	Abmessungen Bohrung ab Lager		Nabe		Laschendicke t ₁	Gewicht	Bestell-Nr.	
mm	Zoll				Min.	Max.	H	L				
12,70	1/2	19	83,82	B	–	15,88	44,45	62,71	25,40	5,770	0,68	PHS 41-1BH19
		20	87,88 87,88	A B	15,88 –	– 15,88	– 47,63	– 69,85	– 25,40	5,770 5,770	0,24 0,74	PHS 41-1A20 PHS 41-1BH20
		21	91,95 91,95	A B	15,88 –	– 15,88	– 47,63	– 73,03	– 25,40	5,770 5,770	0,27 0,82	PHS 41-1A21 PHS 41-1BH21
		22	96,01 96,01	A B	15,88 –	– 15,88	– 50,80	– 76,20	– 25,40	5,770 5,770	0,30 0,88	PHS 41-1A22 PHS 41-1BH22
		23	100,08 100,08	A B	15,88 –	– 15,88	– 57,15	– 80,96	– 25,40	5,770 5,770	0,33 1,02	PHS 41-1A23 PHS 41-1BH23
		24	104,14 104,14	A B	15,88 –	– 15,88	– 57,15	– 82,55	– 25,40	5,770 5,770	0,37 1,06	PHS 41-1A24 PHS 41-1BH24
		25	108,20 108,20	A B	15,88 –	– 15,88	– 57,15	– 82,55	– 25,40	5,770 5,770	0,40 1,12	PHS 41-1A25 PHS 41-1BH25
		26	112,27 112,27	A B	15,88 –	– 15,88	– 57,15	– 82,55	– 25,40	5,770 5,770	0,43 1,13	PHS 41-1A26 PHS 41-1BH26
		27	116,33 116,33	A B	15,88 –	– 15,88	– 57,15	– 82,55	– 25,40	5,770 5,770	0,45 1,16	PHS 41-1A27 PHS 41-1BH27
		28	120,40 120,40	A B	15,88 –	– 15,88	– 57,15	– 82,55	– 25,40	5,770 5,770	0,49 1,20	PHS 41-1A28 PHS 41-1BH28
		30	128,52 128,52	A B	15,08 –	– 15,88	– 57,15	– 82,55	– 25,40	5,770 5,770	0,54 1,27	PHS 41-1A30 PHS 41-1B30
		32	136,65 136,65	A B	15,08 –	– 15,88	– 57,15	– 82,55	– 25,40	5,770 5,770	0,65 1,34	PHS 41-1A32 PHS 41-1B32
		35	148,84 148,84	A B	15,08 –	– 15,88	– 60,33	– 82,55	– 25,40	5,770 5,770	0,77 1,42	PHS 41-1A35 PHS 41-1B35
		36	152,91 152,91	A B	15,08 –	– 15,88	– 60,33	– 82,55	– 25,40	5,770 5,770	0,83 1,51	PHS 41-1A36 PHS 41-1B36
		40	168,91 168,91	A B	18,26 –	– 19,05	– 60,33	– 82,55	– 26,99	5,770 5,770	1,01 1,84	PHS 41-1A40 PHS 41-1B40
		42	177,04 177,04	A B	18,26 –	– 19,05	– 60,33	– 88,90	– 26,99	5,770 5,770	1,13 1,86	PHS 41-1A42 PHS 41-1B42
		45	189,23 189,23	A B	18,26 –	– 19,05	– 60,33	– 88,90	– 26,99	5,770 5,770	1,14 1,90	PHS 41-1A45 PHS 41-1B45
		48	201,42 201,42	A B	18,26 –	– 19,05	– 60,33	– 88,90	– 26,99	5,770 5,770	1,32 2,23	PHS 41-1A48 PHS 41-1B48
		54	225,55 225,55	A B	18,26 –	– 19,05	– 60,33	– 88,90	– 26,99	5,770 5,770	1,61 2,58	PHS 41-1A54 PHS 41-1B54
		60	249,94 249,94	A B	18,26 –	– 19,05	– 60,33	– 88,90	– 26,99	5,770 5,770	2,09 3,08	PHS 41-1A60 PHS 41-1B60
		70	290,32 290,32	A B	18,26 –	– 19,05	– 69,85	– 101,60	– 30,16	5,770 5,770	2,82 4,33	PHS 41-1A70 PHS 41-1B70
		72	298,45 298,45	A B	18,26 –	– 19,05	– 69,85	– 101,60	– 30,16	5,770 5,770	2,87 4,37	PHS 41-1A72 PHS 41-1B72

Maximale Bohrungen können Standard-Keilnuten aufnehmen. Größere Bohrungen sind möglich, wenn eine Flachnut verwendet oder eine keine Keilnut benötigt wird. Alle Kettenräder Typ B oder C bis einschließlich 25 Zähne sind standardmäßig mit gehärteten Zähnen.

Für Kettenräder mit gehärteten Zähnen fügen Sie "H" vor die Zahnzahl hinzu, zum Beispiel PHS 25-1BH9.

ANSI-Kettenräder, für Einfachrollenkette, vorgebohrt

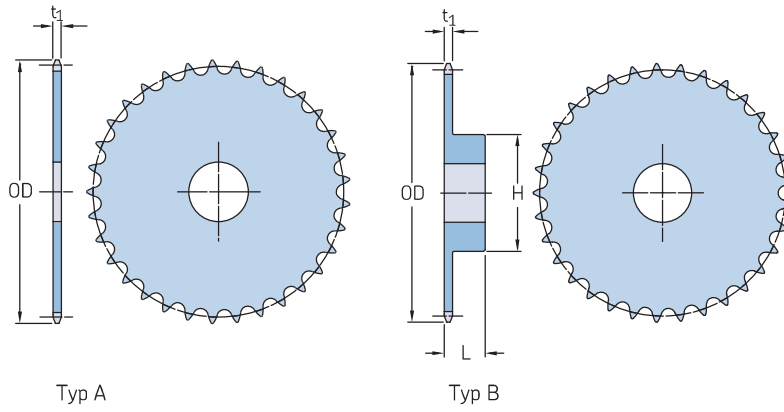
ANSI 41-1 · 12,70 mm (1/2") Teilung | ANSI 40-1 · 12,70 mm (1/2") Teilung

Teilung	Anzahl der Zähne	Außendurchmesser OD	Typ	Abmessungen Bohrung		Nabe		Laschendicke t ₁	Gewicht	Bestell-Nr.	
				Bohrung ab Lager Min.	Max.	H	L				
mm	Zoll	mm		mm				kg			
12,70	1/2	80	A	18,26	–	–	–	–	5,770	3,84	PHS 41-1A80
			B	–	19,05	69,85	101,60	30,16	5,770	5,23	PHS 41-1B80
	84	A	18,26	–	–	–	–	–	5,770	4,14	PHS 41-1A84
		B	–	19,05	69,85	101,60	30,16	5,770	5,53	PHS 41-1B84	
	96	A	23,81	–	–	–	–	–	5,770	5,37	PHS 41-1A96
		B	–	25,40	69,85	101,60	30,16	5,770	6,74	PHS 41-1B96	
	112	A	23,81	–	–	–	–	–	5,770	7,18	PHS 41-1A112
		B	–	25,40	69,85	101,60	30,16	5,770	8,69	PHS 41-1B112	
	8	B	–	12,70	12,70	24,61	22,23	7,210	0,08	PHS 40-1BH8	
	9	B	–	12,70	14,29	26,99	22,23	7,210	0,09	PHS 40-1BH9	
	10	B	–	12,70	19,05	31,75	22,23	7,210	0,12	PHS 40-1BH10	
	11	B	–	12,70	22,23	34,93	22,23	7,210	0,16	PHS 40-1BH11	
	12	A	12,70	–	–	–	–	–	7,210	0,08	PHS 40-1A12
		B	–	12,70	25,40	39,69	22,23	7,210	0,20	PHS 40-1B12	
	13	A	12,70	–	–	–	–	–	7,210	0,10	PHS 40-1A13
		B	–	12,70	26,99	39,69	22,23	7,210	0,23	PHS 40-1B13	
	14	A	12,70	–	–	–	–	–	7,210	0,12	PHS 40-1A14
		B	–	12,70	28,58	42,86	22,23	7,210	0,27	PHS 40-1B14	
	15	A	15,88	–	–	–	–	–	7,210	0,14	PHS 40-1A15
		B	–	12,70	31,75	46,04	22,23	7,210	0,32	PHS 40-1B15	
	16	A	15,88	–	–	–	–	–	7,210	0,15	PHS 40-1A16
		B	–	15,88	34,93	50,80	22,23	7,210	0,36	PHS 40-1B16	
	17	A	15,88	–	–	–	–	–	7,210	0,16	PHS 40-1A17
		B	–	15,88	36,51	53,98	25,40	7,210	0,47	PHS 40-1B17	
	18	A	15,88	–	–	–	–	–	7,210	0,20	PHS 40-1A18
		B	–	15,88	38,10	58,74	25,40	7,210	0,55	PHS 40-1B18	
	19	A	15,88	–	–	–	–	–	7,210	0,21	PHS 40-1A19
		B	–	15,88	44,45	63,50	25,40	7,210	0,65	PHS 40-1B19	
	20	A	15,88	–	–	–	–	–	7,210	0,25	PHS 40-1A20
		B	–	15,88	47,63	66,68	25,40	7,210	0,71	PHS 40-1B20	
	21	A	15,88	–	–	–	–	–	7,210	0,26	PHS 40-1A21
		B	–	15,88	47,63	69,85	25,40	7,210	0,78	PHS 40-1B21	
	22	A	15,88	–	–	–	–	–	7,210	0,30	PHS 40-1A22
		B	–	15,88	47,63	73,03	25,40	7,210	0,89	PHS 40-1B22	
23	A	15,88	–	–	–	–	–	7,210	0,33	PHS 40-1A23	
	B	–	15,88	50,80	76,20	25,40	7,210	0,97	PHS 40-1B23		
24	A	15,88	–	–	–	–	–	7,210	0,37	PHS 40-1A24	
	B	–	15,88	57,15	82,55	25,40	7,210	1,09	PHS 40-1B24		
25	A	15,88	–	–	–	–	–	7,210	0,40	PHS 40-1A25	
	B	–	15,88	57,15	82,55	25,40	7,210	1,15	PHS 40-1B25		
26	A	15,88	–	–	–	–	–	7,210	0,43	PHS 40-1A26	
	B	–	15,88	57,15	82,55	25,40	7,210	1,17	PHS 40-1B26		
27	A	15,88	–	–	–	–	–	7,210	0,44	PHS 40-1A27	
	B	–	15,88	57,15	82,55	25,40	7,210	1,21	PHS 40-1B27		
28	A	15,88	–	–	–	–	–	7,210	0,50	PHS 40-1A28	
	B	–	15,88	57,15	82,55	25,40	7,210	1,24	PHS 40-1B28		
29	A	15,08	–	–	–	–	–	7,210	0,55	PHS 40-1A29	
	B	–	15,88	57,15	82,55	25,40	7,210	1,27	PHS 40-1B29		
30	A	15,08	–	–	–	–	–	7,210	0,57	PHS 40-1A30	
	B	–	15,88	57,15	82,55	25,40	7,210	1,35	PHS 40-1B30		
31	A	15,08	–	–	–	–	–	7,210	0,64	PHS 40-1A31	
	B	–	15,88	57,15	82,55	25,40	7,210	1,41	PHS 40-1B31		
32	A	15,08	–	–	–	–	–	7,210	0,67	PHS 40-1A32	
	B	–	15,88	57,15	82,55	25,40	7,210	1,43	PHS 40-1B32		
33	A	15,08	–	–	–	–	–	7,210	0,71	PHS 40-1A33	
	B	–	15,88	57,15	82,55	25,40	7,210	1,46	PHS 40-1B33		
34	A	15,08	–	–	–	–	–	7,210	0,74	PHS 40-1A34	
	B	–	15,88	57,15	82,55	25,40	7,210	1,50	PHS 40-1B34		

Maximale Bohrungen können Standard-Keilnuten aufnehmen. Größere Bohrungen sind möglich, wenn eine Flachnut verwendet oder eine keine Keilnut benötigt wird. Alle Kettenräder Typ B oder C bis einschließlich 25 Zähne sind standardmäßig mit gehärteten Zähnen. Für Kettenräder mit gehärteten Zähnen fügen Sie "H" vor die Zähnezahl hinzu, zum Beispiel PHS 25-1BH9.

ANSI-Kettenräder, für Einfachrollenkette, vorgebohrt

ANSI 40-1 · 12,70 mm (1/2") Teilung



Teilung		Anzahl der Zähne	Außendurchmesser OD	Typ	Abmessungen Bohrung ab Lager		Nabe		Laschendicke t ₁	Gewicht kg	Bestell-Nr.	
mm	Zoll				Min.	Max.	H	L				
12,70	1/2	35	148,84 148,84	A	15,08	–	–	–	–	7,210	0,77	PHS 40-1A35
				B	–	15,88	57,15	82,55	25,40	7,210	1,57	PHS 40-1B35
		36	152,91 152,91	A	15,08	–	–	–	–	7,210	0,83	PHS 40-1A36
				B	–	15,88	57,15	82,55	25,40	7,210	1,62	PHS 40-1B36
		37	156,97 156,97	A	15,08	–	–	–	–	7,210	0,87	PHS 40-1A37
				B	–	15,88	57,15	82,55	25,40	7,210	1,64	PHS 40-1B37
		38	160,78 160,78	A	15,08	–	–	–	–	7,210	0,91	PHS 40-1A38
				B	–	15,88	57,15	82,55	25,40	7,210	1,68	PHS 40-1B38
		39	164,85 164,85	A	15,08	–	–	–	–	7,210	0,92	PHS 40-1A39
				B	–	15,88	57,15	82,55	25,40	7,210	1,71	PHS 40-1B39
		40	168,91 168,91	A	18,26	–	–	–	–	7,210	1,01	PHS 40-1A40
				B	–	19,05	60,33	88,90	28,58	7,210	2,13	PHS 40-1B40
		41	172,97 172,97	A	18,26	–	–	–	–	7,210	1,10	PHS 40-1A41
				B	–	19,05	60,33	88,90	28,58	7,210	2,16	PHS 40-1B41
		42	177,04 177,04	A	18,26	–	–	–	–	7,210	1,13	PHS 40-1A42
				B	–	19,05	60,33	88,90	28,58	7,210	2,19	PHS 40-1B42
		43	181,10 181,10	A	18,26	–	–	–	–	7,210	1,27	PHS 40-1A43
				B	–	19,05	60,33	88,90	28,58	7,210	2,32	PHS 40-1B43
		44	185,17 185,17	A	18,26	–	–	–	–	7,210	1,29	PHS 40-1A44
				B	–	19,05	60,33	88,90	28,58	7,210	2,34	PHS 40-1B44
		45	189,23 189,23	A	18,26	–	–	–	–	7,210	1,43	PHS 40-1A45
				B	–	19,05	60,33	88,90	28,58	7,210	2,40	PHS 40-1B45
		46	193,29 193,29	A	18,26	–	–	–	–	7,210	1,48	PHS 40-1A46
				B	–	19,05	60,33	88,90	28,58	7,210	2,53	PHS 40-1B46
47	197,36 197,36	A	18,26	–	–	–	–	7,210	1,51	PHS 40-1A47		
		B	–	19,05	60,33	88,90	28,58	7,210	2,47	PHS 40-1B47		
48	201,42 201,42	A	18,26	–	–	–	–	7,210	1,46	PHS 40-1A48		
		B	–	19,05	60,33	88,90	28,58	7,210	2,65	PHS 40-1B48		
49	205,49 205,49	A	18,26	–	–	–	–	7,210	1,56	PHS 40-1A49		
		B	–	19,05	60,33	88,90	28,58	7,210	2,68	PHS 40-1B49		
50	209,55 209,55	A	18,26	–	–	–	–	7,210	1,64	PHS 40-1A50		
		B	–	19,05	60,33	88,90	28,58	7,210	2,70	PHS 40-1B50		
51	213,61 213,61	A	18,26	–	–	–	–	7,210	1,79	PHS 40-1A51		
		B	–	19,05	60,33	88,90	28,58	7,210	2,76	PHS 40-1B51		
52	217,68 217,68	A	18,26	–	–	–	–	7,210	1,85	PHS 40-1A52		
		B	–	19,05	60,33	88,90	28,58	7,210	2,85	PHS 40-1B52		
53	221,74 221,74	A	18,26	–	–	–	–	7,210	1,83	PHS 40-1A53		
		B	–	19,05	60,33	88,90	28,58	7,210	2,87	PHS 40-1B53		
54	225,81 225,81	A	18,26	–	–	–	–	7,210	2,01	PHS 40-1A54		
		B	–	19,05	60,33	88,90	28,58	7,210	2,91	PHS 40-1B54		
55	229,62 229,62	A	18,26	–	–	–	–	7,210	2,06	PHS 40-1A55		
		B	–	19,05	60,33	88,90	28,58	7,210	2,93	PHS 40-1B55		
56		A	233,68	–	–	–	–	7,210	2,20	PHS 40-1A56		

Maximale Bohrungen können Standard-Keilnuten aufnehmen. Größere Bohrungen sind möglich, wenn eine Flachnut verwendet oder eine keine Keilnut benötigt wird. Alle Kettenräder Typ B oder C bis einschließlich 25 Zähne sind standardmäßig mit gehärteten Zähnen. Für Kettenräder mit gehärteten Zähnen fügen Sie "H" vor die Zahnzahl hinzu, zum Beispiel PHS 25-1BH9.

ANSI-Kettenräder, für Einfachrollenkette, vorgebohrt

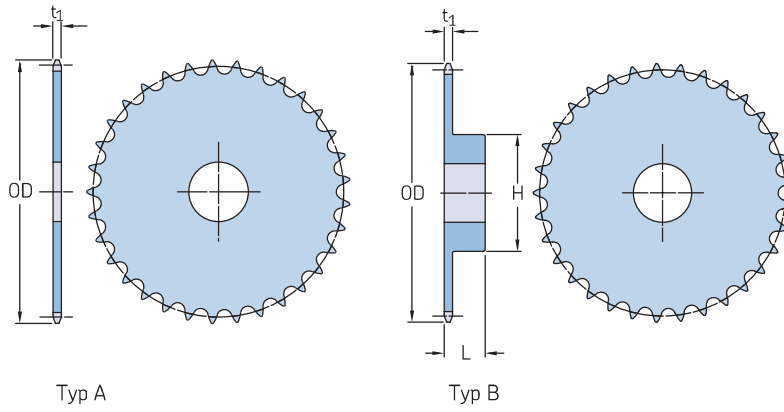
ANSI 40-1 · 12,70 mm (1/2") Teilung | ANSI 50-1 · 15,88 mm (5/8") Teilung

Teilung		Anzahl der Zähne	Außendurchmesser OD	Typ	Abmessungen			Nabe		Laschendicke t ₁	Gewicht kg	Bestell-Nr.
mm	Zoll				Bohrung ab Lager	Bohrung	Min.	Max.	H			
12,70	1/2	56	233,68	B	–	19,05	60,33	88,90	28,58	7,210	3,13	PHS 40-1B56
				A	18,26	–	–	–	–	7,210	2,27	PHS 40-1A57
		57	237,74 237,74	B	–	19,05	60,33	88,90	28,58	7,210	3,18	PHS 40-1B57
				A	18,26	–	–	–	–	7,210	2,32	PHS 40-1A58
		58	241,81 241,81	B	–	19,05	60,33	88,90	28,58	7,210	3,34	PHS 40-1B58
				A	18,26	–	–	–	–	7,210	2,40	PHS 40-1A59
		59	245,87 245,87	B	–	19,05	60,33	88,90	28,58	7,210	3,38	PHS 40-1B59
				A	18,26	–	–	–	–	7,210	2,49	PHS 40-1A60
		60	249,94 249,94	B	–	19,05	60,33	88,90	28,58	7,210	3,57	PHS 40-1B60
				A	18,26	–	–	–	–	7,210	2,49	PHS 40-1A60
		70	290,32 290,32	B	–	19,05	69,85	101,60	31,75	7,210	4,99	PHS 40-1B70
				A	18,26	–	–	–	–	7,210	3,28	PHS 40-1A70
		72	298,45 298,45	B	–	19,05	69,85	101,60	31,75	7,210	5,22	PHS 40-1B72
				A	18,26	–	–	–	–	7,210	3,51	PHS 40-1A72
		80	330,96 330,96	B	–	19,05	69,85	101,60	31,75	7,210	6,08	PHS 40-1B80
				A	18,26	–	–	–	–	7,210	4,63	PHS 40-1A80
		84	346,96 346,96	B	–	19,05	69,85	101,60	31,75	7,210	6,37	PHS 40-1B84
				A	18,26	–	–	–	–	7,210	4,57	PHS 40-1A84
96	395,48 395,48	B	–	25,40	69,85	101,60	31,75	7,210	7,97	PHS 40-1B96		
		A	23,81	–	–	–	–	7,210	5,51	PHS 40-1A96		
112	460,25 460,25	B	–	25,40	69,85	101,60	31,75	7,210	10,23	PHS 40-1B112		
		A	23,81	–	–	–	–	7,210	9,07	PHS 40-1A112		
15,88	5/8	8	47,75	B	–	15,88	15,88	28,58	25,40	8,710	0,11	PHS 50-1BH8
				A	–	–	–	–	–	–	–	–
		9	53,09	B	–	15,88	19,05	34,93	25,40	8,710	0,16	PHS 50-1BH9
				A	–	–	–	–	–	–	–	–
		10	58,42	B	–	15,88	22,23	39,69	25,40	8,710	0,22	PHS 50-1BH10
				A	–	–	–	–	–	–	–	–
		11	63,50	B	–	15,88	25,40	44,45	25,40	8,710	0,29	PHS 50-1BH11
				A	–	–	–	–	–	–	–	–
		12	68,83 68,83	B	–	15,88	31,75	50,40	25,40	8,710	0,38	PHS 50-1BH12
				A	15,88	–	–	–	–	8,710	0,15	PHS 50-1A12
		13	73,91 73,91	B	–	15,88	33,34	47,63	25,40	8,710	0,40	PHS 50-1BH13
				A	15,88	–	–	–	–	8,710	0,19	PHS 50-1A13
		14	78,99 78,99	B	–	15,88	36,51	53,98	25,40	8,710	0,51	PHS 50-1BH14
				A	15,88	–	–	–	–	8,710	0,23	PHS 50-1A14
		15	84,33 84,33	B	–	15,88	38,10	60,33	25,40	8,710	0,61	PHS 50-1BH15
				A	15,88	–	–	–	–	8,710	0,24	PHS 50-1A15
		16	89,41 89,41	B	–	15,88	44,45	63,50	25,40	8,710	0,68	PHS 50-1BH16
				A	15,88	–	–	–	–	8,710	0,31	PHS 50-1A16
		17	94,49 94,49	B	–	15,88	47,63	68,26	25,40	8,710	0,79	PHS 50-1BH17
				A	15,88	–	–	–	–	8,710	0,34	PHS 50-1A17
		18	99,57 99,57	B	–	15,88	47,63	73,03	25,40	8,710	0,91	PHS 50-1BH18
				A	15,88	–	–	–	–	8,710	0,39	PHS 50-1A18
		19	104,65 104,65	B	–	15,88	50,80	76,20	25,40	8,710	1,01	PHS 50-1BH19
				A	15,88	–	–	–	–	8,710	0,43	PHS 50-1A19
		20	109,73 109,73	B	–	19,05	50,80	76,20	25,40	8,710	1,03	PHS 50-1BH20
				A	19,05	–	–	–	–	8,710	0,48	PHS 50-1A20
		21	114,81 114,81	B	–	19,05	50,80	76,20	25,40	8,710	1,09	PHS 50-1BH21
A	19,05			–	–	–	–	8,710	0,51	PHS 50-1A21		
22	119,89 119,89	B	–	19,05	50,80	76,20	25,40	8,710	1,16	PHS 50-1BH22		
		A	19,05	–	–	–	–	8,710	0,59	PHS 50-1A22		
23	124,97 124,97	B	–	19,05	50,80	76,20	25,40	8,710	1,21	PHS 50-1BH23		
		A	19,05	–	–	–	–	8,710	0,65	PHS 50-1A23		
24	130,05 130,05	B	–	19,05	50,80	76,20	31,75	8,710	1,50	PHS 50-1BH24		
		A	18,26	–	–	–	–	8,710	0,68	PHS 50-1A24		
25	135,13 135,13	B	–	19,05	50,80	76,20	31,75	8,710	1,54	PHS 50-1BH25		
		A	18,26	–	–	–	–	8,710	0,73	PHS 50-1A25		
26	140,21 140,21	B	–	19,05	50,80	76,20	31,75	8,710	1,56	PHS 50-1BH26		
		A	18,26	–	–	–	–	8,710	0,78	PHS 50-1A26		
27	145,29 145,29	B	–	19,05	50,80	76,20	31,75	8,710	1,70	PHS 50-1BH27		
		A	18,26	–	–	–	–	8,710	0,89	PHS 50-1A27		

Maximale Bohrungen können Standard-Keilnuten aufnehmen. Größere Bohrungen sind möglich, wenn eine Flachnut verwendet oder eine keine Keilnut benötigt wird. Alle Kettenräder Typ B oder C bis einschließlich 25 Zähne sind standardmäßig mit gehärteten Zähnen. Für Kettenräder mit gehärteten Zähnen fügen Sie "H" vor die Zähnezahln hinzu, zum Beispiel PHS 25-1BH9.

ANSI-Kettenräder, für Einfachrollenkette, vorgebohrt

ANSI 50-1 · 15,88 mm ($\frac{5}{8}$ " Teilung)



Teilung		Anzahl der Zähne	Außendurchmesser OD	Typ	Abmessungen Bohrung ab Lager		Nabe		Laschendicke t ₁	Gewicht kg	Bestell-Nr.	
mm	Zoll				Min.	Max.	H	L				
15,88	$\frac{5}{8}$	28	150,37	A	18,26	–	–	–	8,710	0,93	PHS 50-1A28	
			150,37	B	–	19,05	50,80	76,20	31,75	8,710	1,72	PHS 50-1B28
		29	155,45	A	18,26	–	–	–	–	8,710	1,07	PHS 50-1A29
			155,45	B	–	19,05	50,80	76,20	31,75	8,710	1,84	PHS 50-1B29
		30	160,53	A	18,26	–	–	–	–	8,710	1,15	PHS 50-1A30
			160,53	B	–	19,05	57,15	82,55	31,75	8,710	2,07	PHS 50-1B30
		31	165,61	A	18,26	–	–	–	–	8,710	1,27	PHS 50-1A31
			165,61	B	–	19,05	57,15	82,55	31,75	8,710	2,15	PHS 50-1B31
		32	170,69	A	18,26	–	–	–	–	8,710	1,23	PHS 50-1A32
			170,69	B	–	19,05	57,15	82,55	31,75	8,710	2,25	PHS 50-1B32
		33	175,77	A	18,26	–	–	–	–	8,710	1,42	PHS 50-1A33
			175,77	B	–	19,05	57,15	82,55	31,75	8,710	2,36	PHS 50-1B33
		34	180,85	A	18,26	–	–	–	–	8,710	1,45	PHS 50-1A34
			180,85	B	–	19,05	57,15	82,55	31,75	8,710	2,33	PHS 50-1B34
		35	185,93	A	18,26	–	–	–	–	8,710	1,51	PHS 50-1A35
			185,93	B	–	19,05	57,15	82,55	31,75	8,710	2,47	PHS 50-1B35
		36	191,01	A	18,26	–	–	–	–	8,710	1,73	PHS 50-1A36
			191,01	B	–	19,05	57,15	82,55	31,75	8,710	2,56	PHS 50-1B36
		37	196,09	A	18,26	–	–	–	–	8,710	1,81	PHS 50-1A37
			196,09	B	–	19,05	57,15	82,55	31,75	8,710	2,68	PHS 50-1B37
		38	201,17	A	18,26	–	–	–	–	8,710	1,88	PHS 50-1A38
201,17	B		–	19,05	57,15	82,55	31,75	8,710	2,76	PHS 50-1B38		
39	206,25	A	18,26	–	–	–	–	8,710	2,00	PHS 50-1A39		
	206,25	B	–	19,05	57,15	82,55	31,75	8,710	2,86	PHS 50-1B39		
40	211,33	A	18,26	–	–	–	–	8,710	2,02	PHS 50-1A40		
	211,33	B	–	19,05	57,15	82,55	31,75	8,710	2,95	PHS 50-1B40		
41	216,41	A	18,26	–	–	–	–	8,710	2,20	PHS 50-1A41		
	216,41	B	–	19,05	57,15	82,55	31,75	8,710	3,01	PHS 50-1B41		
42	221,49	A	18,26	–	–	–	–	8,710	2,26	PHS 50-1A42		
	221,49	B	–	19,05	57,15	82,55	31,75	8,710	3,16	PHS 50-1B42		
43	226,31	A	18,26	–	–	–	–	8,710	2,38	PHS 50-1A43		
	226,31	B	–	19,05	57,15	82,55	31,75	8,710	3,20	PHS 50-1B43		
44	231,39	A	18,26	–	–	–	–	8,710	2,46	PHS 50-1A44		
	231,39	B	–	19,05	57,15	82,55	31,75	8,710	3,44	PHS 50-1B44		
45	236,47	A	18,26	–	–	–	–	8,710	2,69	PHS 50-1A45		
	236,47	B	–	19,05	63,50	95,25	31,75	8,710	3,89	PHS 50-1B45		
46	241,55	A	23,81	–	–	–	–	8,710	2,91	PHS 50-1A46		
	241,55	B	–	25,40	63,50	95,25	31,75	8,710	3,73	PHS 50-1B46		
47	246,63	A	23,81	–	–	–	–	8,710	2,95	PHS 50-1A47		
	246,63	B	–	25,40	63,50	95,25	31,75	8,710	3,85	PHS 50-1B47		
48	251,71	A	23,81	–	–	–	–	8,710	2,98	PHS 50-1A48		
	251,71	B	–	25,40	63,50	95,25	31,75	8,710	4,21	PHS 50-1B48		
49		A	256,79		23,81	–	–	–	8,710	3,20	PHS 50-1A49	

Maximale Bohrungen können Standard-Keilnuten aufnehmen. Größere Bohrungen sind möglich, wenn eine Flachnut verwendet oder eine keine Keilnut benötigt wird. Alle Kettenräder Typ B oder C bis einschließlich 25 Zähne sind standardmäßig mit gehärteten Zähnen. Für Kettenräder mit gehärteten Zähnen fügen Sie "H" vor die Zähnezahln hinzu, zum Beispiel PHS 25-1BH9.

ANSI-Kettenräder, für Einfachrollenkette, vorgebohrt

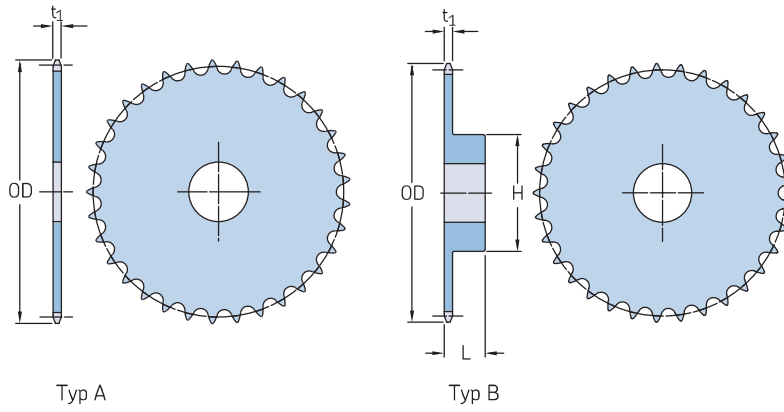
ANSI 50-1 · 15,88 mm ($\frac{5}{8}$ " Teilung) | ANSI 60-1 · 19,05 mm ($\frac{3}{4}$ " Teilung)

Teilung	Anzahl der Zähne	Außendurchmesser OD	Typ	Abmessungen Bohrung		Nabe H	L	Laschendicke t ₁	Gewicht kg	Bestell-Nr.		
				Bohrung ab Lager Min.	Max.							
mm	Zoll	mm	–	mm	–	mm	–	mm	kg	–		
15,88	$\frac{5}{8}$	49	256,79	B	–	25,40	63,50	95,25	31,75	8,710	4,18	PHS 50-1B49
				A	23,81	–	–	–	–	8,710	3,22	PHS 50-1A50
		50	261,87 261,87	B	–	25,40	63,50	95,25	31,75	8,710	4,48	PHS 50-1B50
				A	23,81	–	–	–	–	8,710	3,32	PHS 50-1A51
		51	266,95 266,95	B	–	25,40	63,50	95,25	31,75	8,710	4,40	PHS 50-1B51
				A	23,81	–	–	–	–	8,710	3,32	PHS 50-1A51
		52	272,03 272,03	B	–	25,40	63,50	95,25	31,75	8,710	4,64	PHS 50-1B52
				A	23,81	–	–	–	–	8,710	3,62	PHS 50-1A52
		53	277,11 277,11	B	–	25,40	63,50	95,25	31,75	8,710	4,75	PHS 50-1B53
				A	23,81	–	–	–	–	8,710	3,67	PHS 50-1A53
		54	282,19 282,19	B	–	25,40	63,50	95,25	31,75	8,710	4,99	PHS 50-1B54
				A	23,81	–	–	–	–	8,710	3,76	PHS 50-1A54
		55	287,27 287,27	B	–	25,40	63,50	95,25	31,75	8,710	4,96	PHS 50-1B55
				A	23,81	–	–	–	–	8,710	3,88	PHS 50-1A55
		56	292,10 292,10	B	–	25,40	63,50	95,25	31,75	8,710	5,22	PHS 50-1B56
				A	23,81	–	–	–	–	8,710	4,04	PHS 50-1A56
		57	297,18 297,18	B	–	25,40	63,50	95,25	31,75	8,710	5,44	PHS 50-1B57
				A	23,81	–	–	–	–	8,710	4,25	PHS 50-1A57
		58	302,26 302,26	B	–	25,40	63,50	95,25	31,75	8,710	5,36	PHS 50-1B58
				A	23,81	–	–	–	–	8,710	4,67	PHS 50-1A58
		59	307,34 307,34	B	–	25,40	63,50	95,25	31,75	8,710	5,59	PHS 50-1B59
				A	23,81	–	–	–	–	8,710	4,76	PHS 50-1A59
60	312,42 312,42	B	–	25,40	63,50	95,25	31,75	8,710	5,90	PHS 50-1B60		
		A	23,81	–	–	–	–	8,710	4,90	PHS 50-1A60		
70	362,97 362,97	B	–	25,40	63,50	95,25	44,45	8,710	8,24	PHS 50-1B70		
		A	23,81	–	–	–	–	8,710	6,35	PHS 50-1A70		
72	373,13 373,13	B	–	25,40	63,50	95,25	44,45	8,710	8,84	PHS 50-1B72		
		A	23,81	–	–	–	–	8,710	6,91	PHS 50-1A72		
76	393,45 393,45	B	–	25,40	63,50	95,25	44,45	8,710	9,53	PHS 50-1B76		
		A	23,81	–	–	–	–	8,710	9,11	PHS 50-1A76		
80	413,51 413,51	B	–	25,40	69,85	107,95	44,45	8,710	11,22	PHS 50-1B80		
		A	23,81	–	–	–	–	8,710	9,53	PHS 50-1A80		
84	433,83 433,83	B	–	25,40	69,85	107,95	44,45	8,710	11,57	PHS 50-1B84		
		A	23,81	–	–	–	–	8,710	10,02	PHS 50-1A84		
95	489,46 489,46	B	–	25,40	69,85	107,95	44,45	8,710	14,51	PHS 50-1B95		
		A	23,81	–	–	–	–	8,710	12,25	PHS 50-1A95		
96	494,54 494,54	B	–	25,40	69,85	107,95	44,45	8,710	14,93	PHS 50-1B96		
		A	23,81	–	–	–	–	8,710	12,43	PHS 50-1A96		
112	575,31 575,31	B	–	25,40	69,85	107,95	44,45	8,710	19,05	PHS 50-1B112		
		A	23,81	–	–	–	–	8,710	17,10	PHS 50-1A112		
19,05	$\frac{3}{4}$	8	57,40	B	–	15,88	15,88	37,31	31,75	11,660	0,24	PHS 60-1BH8
				A	19,05	–	–	–	–	11,660	0,20	PHS 60-1A10
		9	63,75	B	–	19,05	22,23	39,69	31,75	11,660	0,29	PHS 60-1BH9
				A	19,05	–	–	–	–	11,660	0,20	PHS 60-1A10
		10	70,10 70,10	B	–	19,05	28,58	49,21	31,75	11,660	0,45	PHS 60-1BH10
				A	19,05	–	–	–	–	11,660	0,24	PHS 60-1A11
		11	76,20 76,20	B	–	19,05	33,34	52,39	31,75	11,660	0,53	PHS 60-1BH11
				A	19,05	–	–	–	–	11,660	0,24	PHS 60-1A11
		12	82,55 82,55	B	–	19,05	34,93	60,33	31,75	11,660	0,67	PHS 60-1BH12
				A	19,05	–	–	–	–	11,660	0,31	PHS 60-1A12
		13	88,65 88,65	B	–	19,05	38,10	59,53	31,75	11,660	0,75	PHS 60-1BH13
				A	19,05	–	–	–	–	11,660	0,36	PHS 60-1A13
		14	95,00 95,00	B	–	19,05	44,45	65,09	31,75	11,660	0,91	PHS 60-1BH14
				A	19,05	–	–	–	–	11,660	0,43	PHS 60-1A14
		15	101,09 101,09	B	–	19,05	47,63	73,03	31,75	11,660	1,14	PHS 60-1BH15
				A	19,05	–	–	–	–	11,660	0,49	PHS 60-1A15
		16	107,19 107,19	B	–	19,05	50,80	77,79	31,75	11,660	1,27	PHS 60-1BH16
				A	19,05	–	–	–	–	11,660	0,56	PHS 60-1A16
17	113,28 113,28	B	–	19,05	57,15	82,55	31,75	11,660	1,46	PHS 60-1BH17		
		A	19,05	–	–	–	–	11,660	0,65	PHS 60-1A17		
18	119,38	A	19,05	–	–	–	–	11,660	0,73	PHS 60-1A18		

Maximale Bohrungen können Standard-Keilnuten aufnehmen. Größere Bohrungen sind möglich, wenn eine Flachnut verwendet oder eine keine Keilnut benötigt wird. Alle Kettenräder Typ B oder C bis einschließlich 25 Zähne sind standardmäßig mit gehärteten Zähnen. Für Kettenräder mit gehärteten Zähnen fügen Sie "H" vor die Zähnezahln hinzu, zum Beispiel PHS 25-1BH9.

ANSI-Kettenräder, für Einfachrollenkette, vorgebohrt

ANSI 60-1 · 19,05 mm ($\frac{3}{4}$ " Teilung)



Teilung		Anzahl der Zähne	Außendurchmesser OD	Typ	Abmessungen Bohrung ab Lager		Nabe		Laschendicke t ₁	Gewicht kg	Bestell-Nr.			
mm	Zoll				Min.	Max.	H	L						
19,05	$\frac{3}{4}$	18	119,38	B	–	19,05	60,33	88,90	31,75	11,660	1,69	PHS 60-1BH18		
				A	19,05	–	–	–	–	11,660	0,83	PHS 60-1A19		
		B	–	19,05	60,33	88,90	31,75	11,660	1,78	PHS 60-1BH19				
		20	131,83	131,83	A	19,05	–	–	–	–	–	11,660	0,96	PHS 60-1A20
					B	–	19,05	66,68	98,43	31,75	11,660	2,10	PHS 60-1BH20	
		21	137,92	137,92	A	19,05	–	–	–	–	–	11,660	1,03	PHS 60-1A21
					B	–	19,05	69,85	101,60	31,75	11,660	2,27	PHS 60-1BH21	
		22	144,02	144,02	A	19,05	–	–	–	–	–	11,660	1,12	PHS 60-1A22
					B	–	19,05	69,85	101,60	31,75	11,660	2,38	PHS 60-1BH22	
		23	150,11	150,11	A	19,05	–	–	–	–	–	11,660	1,22	PHS 60-1A23
					B	–	19,05	69,85	101,60	31,75	11,660	2,49	PHS 60-1BH23	
		24	156,21	156,21	A	18,26	–	–	–	–	–	11,660	1,36	PHS 60-1A24
					B	–	19,05	69,85	101,60	31,75	11,660	2,62	PHS 60-1BH24	
		25	162,31	162,31	A	18,26	–	–	–	–	–	11,660	1,51	PHS 60-1A25
					B	–	19,05	69,85	101,60	31,75	11,660	2,78	PHS 60-1BH25	
		26	168,40	168,40	A	18,26	–	–	–	–	–	11,660	1,61	PHS 60-1A26
					B	–	19,05	69,85	101,60	31,75	11,660	2,89	PHS 60-1BH26	
		27	174,50	174,50	A	18,26	–	–	–	–	–	11,660	1,80	PHS 60-1A27
					B	–	19,05	69,85	101,60	31,75	11,660	3,05	PHS 60-1BH27	
		28	180,59	180,59	A	18,26	–	–	–	–	–	11,660	1,88	PHS 60-1A28
					B	–	19,05	69,85	101,60	31,75	11,660	3,12	PHS 60-1BH28	
		29	186,69	186,69	A	18,26	–	–	–	–	–	11,660	2,00	PHS 60-1A29
					B	–	19,05	69,85	101,60	31,75	11,660	3,30	PHS 60-1BH29	
		30	192,79	192,79	A	18,26	–	–	–	–	–	11,660	2,17	PHS 60-1A30
					B	–	19,05	69,85	101,60	31,75	11,660	3,44	PHS 60-1B30	
		31	198,88	198,88	A	18,26	–	–	–	–	–	11,660	2,38	PHS 60-1A31
					B	–	19,05	69,85	101,60	31,75	11,660	3,50	PHS 60-1B31	
		32	204,98	204,98	A	18,26	–	–	–	–	–	11,660	2,50	PHS 60-1A32
					B	–	19,05	69,85	101,60	31,75	11,660	3,75	PHS 60-1B32	
		33	210,82	210,82	A	23,81	–	–	–	–	–	11,660	2,66	PHS 60-1A33
					B	–	25,40	69,85	101,60	31,75	11,660	3,82	PHS 60-1B33	
		34	216,92	216,92	A	23,81	–	–	–	–	–	11,660	2,79	PHS 60-1A34
					B	–	25,40	69,85	101,60	31,75	11,660	3,99	PHS 60-1B34	
		35	223,01	223,01	A	23,81	–	–	–	–	–	11,660	3,08	PHS 60-1A35
					B	–	25,40	69,85	101,60	31,75	11,660	4,10	PHS 60-1B35	
		36	229,11	229,11	A	23,81	–	–	–	–	–	11,660	3,09	PHS 60-1A36
					B	–	25,40	69,85	101,60	31,75	11,660	4,35	PHS 60-1B36	
		37	235,20	235,20	A	23,81	–	–	–	–	–	11,660	3,41	PHS 60-1A37
					B	–	25,40	69,85	101,60	31,75	11,660	4,64	PHS 60-1B37	
38	241,30	241,30	A	23,81	–	–	–	–	–	11,660	3,56	PHS 60-1A38		
			B	–	25,40	69,85	107,95	31,75	11,660	4,92	PHS 60-1B38			
39	247,40	247,40	A	23,81	–	–	–	–	–	11,660	3,76	PHS 60-1A39		
			B	–	25,40	69,85	107,95	31,75	11,660	5,15	PHS 60-1B39			

Maximale Bohrungen können Standard-Keilnuten aufnehmen. Größere Bohrungen sind möglich, wenn eine Flachnut verwendet oder eine keine Keilnut benötigt wird. Alle Kettenräder Typ B oder C bis einschließlich 25 Zähne sind standardmäßig mit gehärteten Zähnen. Für Kettenräder mit gehärteten Zähnen fügen Sie "H" vor die Zahnzahl hinzu, zum Beispiel PHS 25-1BH9.

ANSI-Kettenräder, für Einfachrollenkette, vorgebohrt

ANSI 60-1 · 19,05 mm ($\frac{3}{4}$ " Teilung

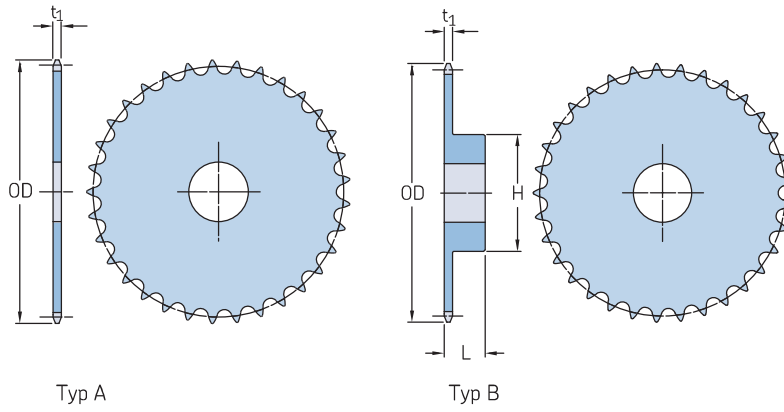
Teilung	Anzahl der Zähne	Außendurchmesser OD	Typ	Abmessungen Bohrung ab Lager		Nabe		Laschendicke t ₁	Gewicht kg	Bestell-Nr.
				Min.	Max.	H	L			
mm	Zoll	mm	–	mm	–	mm	–	–	–	–
19,05	$\frac{3}{4}$	40	A	23,81	–	–	–	11,660	3,88	PHS 60-1A40
			B	–	25,40	69,85	107,95	31,75	11,660	5,22
		41	A	23,81	–	–	–	11,660	4,13	PHS 60-1A41
			B	–	25,40	69,85	107,95	31,75	11,660	5,51
		42	A	23,81	–	–	–	11,660	4,46	PHS 60-1A42
			B	–	25,40	69,85	107,95	31,75	11,660	5,78
		43	A	23,81	–	–	–	11,660	4,42	PHS 60-1A43
			B	–	25,40	69,85	107,95	31,75	11,660	5,90
		44	A	23,81	–	–	–	11,660	4,88	PHS 60-1A44
			B	–	23,81	69,85	107,95	31,75	11,660	6,30
		45	A	23,81	–	–	–	11,660	5,03	PHS 60-1A45
			B	–	23,81	69,85	107,95	31,75	11,660	6,34
		46	A	23,81	–	–	–	11,660	5,22	PHS 60-1A46
			B	–	23,81	69,85	107,95	31,75	11,660	6,62
		47	A	23,81	–	–	–	11,660	5,59	PHS 60-1A47
			B	–	23,81	69,85	107,95	31,75	11,660	6,80
		48	A	23,81	–	–	–	11,660	5,63	PHS 60-1A48
			B	–	23,81	69,85	107,95	31,75	11,660	7,18
		49	A	23,81	–	–	–	11,660	5,86	PHS 60-1A49
			B	–	23,81	69,85	107,95	31,75	11,660	7,21
		50	A	23,81	–	–	–	11,660	6,34	PHS 60-1A50
			B	–	23,81	69,85	107,95	31,75	11,660	8,01
		51	A	23,81	–	–	–	11,660	6,61	PHS 60-1A51
			B	–	23,81	69,85	107,95	31,75	11,660	7,70
		52	A	23,81	–	–	–	11,660	6,62	PHS 60-1A52
			B	–	23,81	69,85	107,95	31,75	11,660	8,13
		53	A	23,81	–	–	–	11,660	7,18	PHS 60-1A53
			B	–	23,81	69,85	107,95	31,75	11,660	8,16
		54	A	23,81	–	–	–	11,660	7,22	PHS 60-1A54
			B	–	23,81	69,85	107,95	44,45	11,660	9,80
		55	A	31,75	–	–	–	11,660	7,69	PHS 60-1A55
			B	–	31,75	69,85	107,95	44,45	11,660	9,59
56	A	31,75	–	–	–	11,660	7,98	PHS 60-1A56		
	B	–	31,75	69,85	107,95	44,45	11,660	9,92	PHS 60-1B56	
57	A	31,75	–	–	–	11,660	7,99	PHS 60-1A57		
	B	–	31,75	69,85	107,95	44,45	11,660	10,10	PHS 60-1B57	
58	A	31,75	–	–	–	11,660	8,62	PHS 60-1A58		
	B	–	31,75	69,85	107,95	44,45	11,660	10,34	PHS 60-1B58	
59	A	31,75	–	–	–	11,660	8,71	PHS 60-1A59		
	B	–	31,75	69,85	107,95	44,45	11,660	10,82	PHS 60-1B59	
60	A	31,75	–	–	–	11,660	9,08	PHS 60-1A60		
	B	–	31,75	69,85	107,95	44,45	11,660	11,44	PHS 60-1B60	
64	A	31,75	–	–	–	11,660	10,43	PHS 60-1A64		
	B	–	31,75	69,85	107,95	44,45	11,660	12,43	PHS 60-1B64	
65	A	31,75	–	–	–	11,660	10,54	PHS 60-1A65		
	B	–	31,75	69,85	107,95	44,45	11,660	13,12	PHS 60-1B65	
66	A	31,75	–	–	–	11,660	11,08	PHS 60-1A66		
68	A	31,75	–	–	–	11,660	11,58	PHS 60-1A68		
	B	–	31,75	69,85	107,95	44,45	11,660	13,78	PHS 60-1B68	
70	A	31,75	–	–	–	11,660	12,34	PHS 60-1A70		
	B	–	31,75	69,85	107,95	44,45	11,660	14,51	PHS 60-1B70	
72	A	31,75	–	–	–	11,660	13,11	PHS 60-1A72		
	B	–	31,75	69,85	107,95	50,80	11,660	15,50	PHS 60-1B72	
76	A	31,75	–	–	–	11,660	14,67	PHS 60-1A76		
	B	–	31,75	69,85	107,95	50,80	11,660	17,26	PHS 60-1B76	
80	A	31,75	–	–	–	11,660	20,64	PHS 60-1A80		
	B	–	31,75	69,85	107,95	50,80	11,660	19,00	PHS 60-1B80	
84	A	31,75	–	–	–	11,660	18,23	PHS 60-1A84		
	B	–	31,75	82,55	120,65	50,80	11,660	21,07	PHS 60-1B84	

Maximale Bohrungen können Standard-Keilnuten aufnehmen. Größere Bohrungen sind möglich, wenn eine Flachnut verwendet oder eine keine Keilnut benötigt wird. Alle Kettenräder Typ B oder C bis einschließlich 25 Zähne sind standardmäßig mit gehärteten Zähnen.

Für Kettenräder mit gehärteten Zähnen fügen Sie "H" vor die Zähnezahln hinzu, zum Beispiel PHS 25-1BH9.

ANSI-Kettenräder, für Einfachrollenkette, vorgebohrt

ANSI 60-1 · 19,05 mm (3/4") Teilung | ANSI 80-1 · 25,40 mm (1") Teilung



Teilung		Anzahl der Zähne	Außendurchmesser OD	Typ	Abmessungen Bohrung ab Lager		Nabe		Laschendicke t ₁	Gewicht	Bestell-Nr.	
mm	Zoll				Min.	Max.	H	L				
19,05	3/4	90	557,02	A	31,75	–	–	–	11,660	19,70	PHS 60-1A90	
			557,02	B	–	31,75	84,14	127,00	57,15	11,660	28,67	PHS 60-1B90
		96	593,34	A	31,75	–	–	–	–	11,660	23,60	PHS 60-1A96
			593,34	B	–	31,75	95,25	139,70	57,15	11,660	28,61	PHS 60-1B96
		112	690,37	A	31,75	–	–	–	–	11,660	32,11	PHS 60-1A112
			690,37	B	–	31,75	95,25	139,70	57,15	11,660	37,09	PHS 60-1B112
25,40	1	8	76,45	B	–	25,40	25,40	49,21	41,28	14,600	0,64	PHS 80-1BH8
			85,09	A	23,81	–	–	–	–	14,600	0,36	PHS 80-1A9
		85,09	B	–	25,40	33,34	57,15	41,28	14,600	0,73	PHS 80-1BH9	
		10	93,47	A	23,81	–	–	–	–	14,600	0,45	PHS 80-1A10
			93,47	B	–	25,40	38,10	65,09	41,28	14,600	1,00	PHS 80-1BH10
		11	101,85	A	23,81	–	–	–	–	14,600	0,59	PHS 80-1A11
			101,85	B	–	25,40	41,28	71,44	41,28	14,600	1,45	PHS 80-1BH11
		12	109,98	A	23,81	–	–	–	–	14,600	0,68	PHS 80-1A12
			109,98	B	–	25,40	47,63	79,38	41,28	14,600	1,54	PHS 80-1BH12
		13	118,36	A	23,81	–	–	–	–	14,600	0,82	PHS 80-1A13
			118,36	B	–	25,40	50,80	76,20	38,10	14,600	1,59	PHS 80-1BH13
		14	126,49	A	23,81	–	–	–	–	14,600	1,00	PHS 80-1A14
			126,49	B	–	25,40	57,15	82,55	38,10	14,600	1,86	PHS 80-1BH14
		15	134,62	A	23,81	–	–	–	–	14,600	1,13	PHS 80-1A15
			134,62	B	–	25,40	63,50	96,84	38,10	14,600	2,40	PHS 80-1BH15
		16	143,00	A	23,81	–	–	–	–	14,600	1,32	PHS 80-1A16
			143,00	B	–	25,40	69,85	101,60	38,10	14,600	2,68	PHS 80-1BH16
		17	151,13	A	23,81	–	–	–	–	14,600	1,50	PHS 80-1A17
			151,13	B	–	25,40	69,85	101,60	38,10	14,600	2,99	PHS 80-1BH17
		18	159,26	A	23,81	–	–	–	–	14,600	1,68	PHS 80-1A18
			159,26	B	–	25,40	69,85	107,95	38,10	14,600	3,31	PHS 80-1BH18
		19	167,39	A	23,81	–	–	–	–	14,600	1,86	PHS 80-1A19
			167,39	B	–	25,40	69,85	107,95	38,10	14,600	3,54	PHS 80-1BH19
		20	175,51	A	23,81	–	–	–	–	14,600	2,13	PHS 80-1A20
			175,51	B	–	25,40	69,85	107,95	38,10	14,600	3,81	PHS 80-1BH20
		21	183,90	A	23,81	–	–	–	–	14,600	2,22	PHS 80-1A21
183,90	B		–	25,40	69,85	107,95	44,45	14,600	4,26	PHS 80-1BH21		
22	192,02	A	23,81	–	–	–	–	14,600	2,49	PHS 80-1A22		
	192,02	B	–	25,40	69,85	107,95	44,45	14,600	4,54	PHS 80-1BH22		
23	200,15	A	23,81	–	–	–	–	14,600	2,86	PHS 80-1A23		
	200,15	B	–	25,40	69,85	107,95	44,45	14,600	4,85	PHS 80-1BH23		
24	208,28	A	23,81	–	–	–	–	14,600	3,04	PHS 80-1A24		
	208,28	B	–	25,40	69,85	107,95	44,45	14,600	5,13	PHS 80-1BH24		
25	216,41	A	23,81	–	–	–	–	14,600	3,27	PHS 80-1A25		
	216,41	B	–	25,40	69,85	107,95	44,45	14,600	5,40	PHS 80-1BH25		
26	224,54	A	30,16	–	–	–	–	14,600	3,54	PHS 80-1A26		
	224,54	B	–	31,75	82,55	120,65	50,80	14,600	6,49	PHS 80-1B26		

Maximale Bohrungen können Standard-Keilnuten aufnehmen. Größere Bohrungen sind möglich, wenn eine Flachnut verwendet oder eine keine Keilnut benötigt wird. Alle Kettenräder Typ B oder C bis einschließlich 25 Zähne sind standardmäßig mit gehärteten Zähnen. Für Kettenräder mit gehärteten Zähnen fügen Sie "H" vor die Zahnzahl hinzu, zum Beispiel PHS 25-1BH9.

ANSI-Kettenräder, für Einfachrollenkette, vorgebohrt

ANSI 80-1 · 25,40 mm (1") Teilung

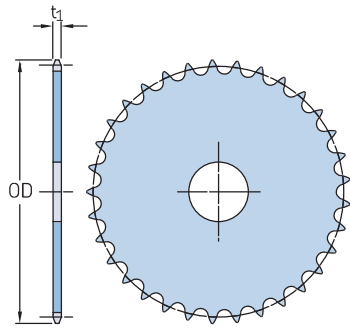
Teilung		Anzahl der Zähne	Außendurchmesser OD	Typ	Abmessungen Bohrung		Nabe		Laschendicke t ₁	Gewicht kg	Bestell-Nr.	
mm	Zoll				Bohrung ab Lager	Min.	Max.	H				L
25,40	1	27	232,66	A	30,16	–	–	–	14,600	3,90	PHS 80-1A27	
			232,66	B	–	31,75	82,55	120,65	50,80	14,600	6,99	PHS 80-1B27
		28	240,79	A	30,16	–	–	–	–	14,600	4,22	PHS 80-1A28
			240,79	B	–	31,75	82,55	120,65	50,80	14,600	7,26	PHS 80-1B28
		29	248,92	A	30,16	–	–	–	–	14,600	4,45	PHS 80-1A29
			248,92	B	–	30,16	82,55	120,65	50,80	14,600	7,76	PHS 80-1B29
		30	256,79	A	30,16	–	–	–	–	14,600	4,85	PHS 80-1A30
			256,79	B	–	30,16	82,55	120,65	50,80	14,600	7,89	PHS 80-1B30
		31	264,92	A	30,16	–	–	–	–	14,600	5,13	PHS 80-1A31
			264,92	B	–	30,16	82,55	120,65	50,80	14,600	8,48	PHS 80-1B31
		32	273,05	A	30,16	–	–	–	–	14,600	5,49	PHS 80-1A32
			273,05	B	–	30,16	82,55	120,65	50,80	14,600	8,85	PHS 80-1B32
		33	281,18	A	30,16	–	–	–	–	14,600	6,17	PHS 80-1A33
			281,18	B	–	30,16	82,55	120,65	50,80	14,600	8,89	PHS 80-1B33
		34	289,31	A	30,16	–	–	–	–	14,600	6,49	PHS 80-1A34
			289,31	B	–	30,16	82,55	120,65	50,80	14,600	9,66	PHS 80-1B34
		35	297,43	A	30,16	–	–	–	–	14,600	6,71	PHS 80-1A35
			297,43	B	–	30,16	82,55	120,65	50,80	14,600	10,02	PHS 80-1B35
		36	305,56	A	30,16	–	–	–	–	14,600	7,30	PHS 80-1A36
			305,56	B	–	30,16	82,55	120,65	50,80	14,600	10,48	PHS 80-1B36
		37	313,69	A	30,16	–	–	–	–	14,600	7,62	PHS 80-1A37
			313,69	B	–	30,16	82,55	120,65	50,80	14,600	10,80	PHS 80-1B37
		38	321,82	A	30,16	–	–	–	–	14,600	7,80	PHS 80-1A38
			321,82	B	–	30,16	82,55	120,65	50,80	14,600	11,20	PHS 80-1B38
		39	329,95	A	30,16	–	–	–	–	14,600	8,12	PHS 80-1A39
			329,95	B	–	30,16	82,55	120,65	50,80	14,600	11,61	PHS 80-1B39
		40	338,07	A	30,16	–	–	–	–	14,600	8,57	PHS 80-1A40
			338,07	B	–	30,16	82,55	120,65	50,80	14,600	12,11	PHS 80-1B40
		41	346,20	A	31,75	–	–	–	–	14,600	9,53	PHS 80-1A41
			346,20	B	–	31,75	82,55	120,65	50,80	14,600	12,61	PHS 80-1B41
		42	354,08	A	31,75	–	–	–	–	14,600	9,89	PHS 80-1A42
			354,08	B	–	31,75	82,55	120,65	50,80	14,600	13,02	PHS 80-1B42
43	362,20	A	31,75	–	–	–	–	14,600	10,70	PHS 80-1A43		
	362,20	B	–	31,75	82,55	120,65	50,80	14,600	13,34	PHS 80-1B43		
44	370,33	A	31,75	–	–	–	–	14,600	11,02	PHS 80-1A44		
	370,33	B	–	31,75	82,55	120,65	50,80	14,600	13,56	PHS 80-1B44		
45	378,46	A	31,75	–	–	–	–	14,600	11,43	PHS 80-1A45		
	378,46	B	–	31,75	82,55	120,65	50,80	14,600	14,24	PHS 80-1B45		
46	386,59	A	31,75	–	–	–	–	14,600	12,07	PHS 80-1A46		
	386,59	B	–	31,75	82,55	120,65	50,80	14,600	15,01	PHS 80-1B46		
47	394,72	A	31,75	–	–	–	–	14,600	11,97	PHS 80-1A47		
	394,72	B	–	31,75	82,55	120,65	50,80	14,600	15,42	PHS 80-1B47		
48	402,84	A	31,75	–	–	–	–	14,600	12,61	PHS 80-1A48		
	402,84	B	–	31,75	82,55	120,65	50,80	14,600	16,10	PHS 80-1B48		
49	410,97	A	31,75	–	–	–	–	14,600	13,11	PHS 80-1A49		
	410,97	B	–	31,75	82,55	120,65	50,80	14,600	16,24	PHS 80-1B49		
50	419,10	A	31,75	–	–	–	–	14,600	14,02	PHS 80-1A50		
	419,10	B	–	31,75	82,55	120,65	50,80	14,600	16,92	PHS 80-1B50		
51	426,97	A	31,75	–	–	–	–	14,600	14,61	PHS 80-1A51		
	426,97	B	–	31,75	82,55	120,65	50,80	14,600	17,51	PHS 80-1B51		
52	435,10	A	31,75	–	–	–	–	14,600	14,97	PHS 80-1A52		
	435,10	B	–	31,75	82,55	120,65	50,80	14,600	17,87	PHS 80-1B52		
53	443,23	A	31,75	–	–	–	–	14,600	15,83	PHS 80-1A53		
	443,23	B	–	31,75	82,55	120,65	50,80	14,600	18,73	PHS 80-1B53		
54	451,36	A	31,75	–	–	–	–	14,600	16,60	PHS 80-1A54		
	451,36	B	–	31,75	88,90	133,35	50,80	14,600	20,28	PHS 80-1B54		
55	459,49	A	31,75	–	–	–	–	14,600	17,01	PHS 80-1A55		
	459,49	B	–	31,75	88,90	133,35	50,80	14,600	20,68	PHS 80-1B55		
56		A	31,75	–	–	–	–	14,600	17,87	PHS 80-1A56		

Maximale Bohrungen können Standard-Keilnuten aufnehmen. Größere Bohrungen sind möglich, wenn eine Flachnut verwendet oder eine keine Keilnut benötigt wird. Alle Kettenräder Typ B oder C bis einschließlich 25 Zähne sind standardmäßig mit gehärteten Zähnen.

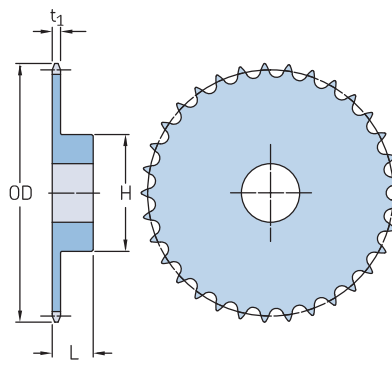
Für Kettenräder mit gehärteten Zähnen fügen Sie "H" vor die Zähnezahl hinzu, zum Beispiel PHS 25-1BH9.

ANSI-Kettenräder, für Einfachrollenkette, vorgebohrt

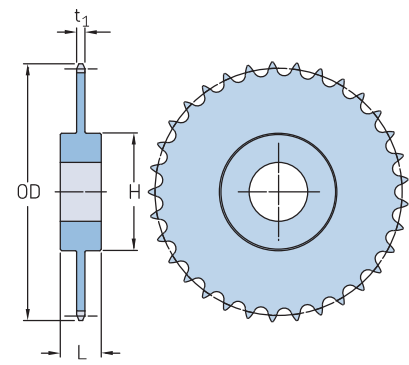
ANSI 80-1 · 25,40 mm (1") Teilung | ANSI 100-1 · 31,75 mm (1 1/4") Teilung



Typ A



Typ B



Typ C

Teilung	Anzahl der Zähne	Außendurchmesser OD	Typ	Abmessungen Bohrung ab Lager		Nabe		Laschendicke t ₁	Gewicht	Bestell-Nr.			
				Min.	Max.	H	L						
mm	Zoll	mm	-	mm	-	-	-	kg	-				
25,40	1	56	467,61	B	-	31,75	88,90	133,35	50,80	14,600	21,55	PHS 80-1B56	
		57	475,74 475,74	A B	31,75 -	- 31,75	- 88,90	- 133,35	- 50,80	14,600 14,600	18,33 22,00	PHS 80-1A57 PHS 80-1B57	
	58	483,62 483,62	A B	31,75 -	- 31,75	- 88,90	- 133,35	- 50,80	14,600 14,600	18,73 22,91	PHS 80-1A58 PHS 80-1B58		
	59	491,74 491,74	A B	31,75 -	- 31,75	- 88,90	- 133,35	- 50,80	14,600 14,600	19,46 23,63	PHS 80-1A59 PHS 80-1B59		
	60	499,87 499,87	A B	31,75 -	- 31,75	- 88,90	- 133,35	- 50,80	14,600 14,600	20,55 24,72	PHS 80-1A60 PHS 80-1B60		
	65	540,26 540,26	A B	31,75 -	- 31,75	- 88,90	- 133,35	- 50,80	14,600 14,600	23,68 28,03	PHS 80-1A65 PHS 80-1B65		
	70	580,90 580,90	A C	38,10 -	- 38,10	- 107,95	- 158,75	- 88,90	14,600 14,600	27,12 34,34	PHS 80-1A70 PHS 80-1C70		
	72	596,90 596,90	A C	38,10 -	- 38,10	- 107,95	- 158,75	- 88,90	14,600 14,600	29,80 36,92	PHS 80-1A72 PHS 80-1C72		
	76	629,41 629,41	A C	38,10 -	- 38,10	- 107,95	- 158,75	- 88,90	14,600 14,600	31,84 39,83	PHS 80-1A76 PHS 80-1C76		
	80	661,67 661,67	A C	38,10 -	- 38,10	- 107,95	- 158,75	- 88,90	14,600 14,600	36,11 40,78	PHS 80-1A80 PHS 80-1C80		
	84	694,18 694,18	A C	38,10 -	- 38,10	- 107,95	- 158,75	- 88,90	14,600 14,600	39,05 45,00	PHS 80-1A84 PHS 80-1C84		
	90	742,70 742,70	A C	38,10 -	- 38,10	- 107,95	- 158,75	- 88,90	14,600 14,600	45,81 48,08	PHS 80-1A90 PHS 80-1C90		
	96	791,21 791,21	A C	38,10 -	- 38,10	- 107,95	- 158,75	- 88,90	14,600 14,600	54,43 53,07	PHS 80-1A96 PHS 80-1C96		
	112	920,50 920,50	A C	38,10 -	- 38,10	- 107,95	- 158,75	- 88,90	14,600 14,600	74,84 69,85	PHS 80-1A112 PHS 80-1C112		
	31,75	1 1/4	7	85,09	A	25,40	-	-	-	-	17,580	0,54	PHS 100-1A7
			8	95,76 95,76	A B	25,40 -	- 25,40	- 31,75	- 61,91	- 47,63	17,580 17,580	0,64 1,04	PHS 100-1A8 PHS 100-1BH8
			9	106,17 106,17	A B	25,40 -	- 25,40	- 41,28	- 71,44	- 47,63	17,580 17,580	0,73 1,45	PHS 100-1A9 PHS 100-1BH9
			10	116,84 116,84	A B	25,40 -	- 25,40	- 47,63	- 82,55	- 47,63	17,580 17,580	0,91 1,86	PHS 100-1A10 PHS 100-1BH10
11			127,25 127,25	A B	31,75 -	- 25,40	- 57,15	- 90,49	- 47,63	17,580 17,580	1,13 2,40	PHS 100-1A11 PHS 100-1BH11	
12			137,67 137,67	A B	31,75 -	- 25,40	- 57,15	- 101,60	- 47,63	17,580 17,580	1,36 2,90	PHS 100-1A12 PHS 100-1BH12	
13			147,83 147,83	A B	31,75 -	- 25,40	- 60,33	- 98,43	- 41,28	17,580 17,580	1,59 2,99	PHS 100-1A13 PHS 100-1BH13	
14			158,24 158,24	A B	31,75 -	- 31,75	- 69,85	- 106,36	- 41,28	17,580 17,580	1,86 3,36	PHS 100-1A14 PHS 100-1BH14	

Maximale Bohrungen können Standard-Keilnuten aufnehmen. Größere Bohrungen sind möglich, wenn eine Flachnut verwendet oder eine keine Keilnut benötigt wird. Alle Kettenräder Typ B oder C bis einschließlich 25 Zähne sind standardmäßig mit gehärteten Zähnen. Für Kettenräder mit gehärteten Zähnen fügen Sie "H" vor die Zahnzahl hinzu, zum Beispiel PHS 25-1BH9.

ANSI-Kettenräder, für Einfachrollenkette, vorgebohrt

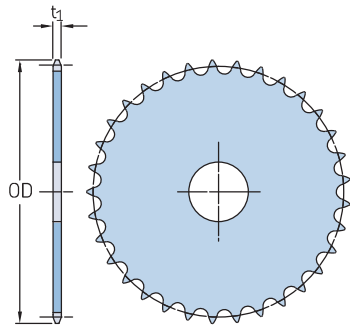
ANSI 100-1 · 31,75 mm (1 1/4") Teilung

Teilung	Anzahl der Zähne	Außendurchmesser	Typ	Abmessungen		Nabe		Laschendicke	Gewicht	Bestell-Nr.		
				Bohrung ab Lager	Bohrung	H	L					
mm	Zoll	mm	–	mm	Min.	Max.	–	t ₁	kg	–		
31,75	1 1/4	15	A	168,40	31,75	–	–	–	17,580	2,13	PHS 100-1A15	
			B	168,40	–	31,75	76,20	114,30	44,45	17,580	4,17	PHS 100-1BH15
		16	A	178,56	31,75	–	–	–	–	17,580	2,45	PHS 100-1A16
			B	178,56	–	33,34	76,20	114,30	44,45	17,580	4,49	PHS 100-1BH16
		17	A	188,98	31,75	–	–	–	–	17,580	2,77	PHS 100-1A17
			B	188,98	–	33,34	76,20	114,30	44,45	17,580	4,90	PHS 100-1BH17
		18	A	199,14	31,75	–	–	–	–	17,580	3,18	PHS 100-1A18
			B	199,14	–	33,34	76,20	114,30	44,45	17,580	5,22	PHS 100-1BH18
		19	A	209,30	31,75	–	–	–	–	17,580	3,54	PHS 100-1A19
			B	209,30	–	33,34	76,20	114,30	50,80	17,580	5,94	PHS 100-1BH19
		20	A	219,46	31,75	–	–	–	–	17,580	3,99	PHS 100-1A20
			B	219,46	–	33,34	76,20	114,30	50,80	17,580	6,44	PHS 100-1BH20
		21	A	229,62	31,75	–	–	–	–	17,580	4,45	PHS 100-1A21
			B	229,62	–	33,34	76,20	114,30	50,80	17,580	6,94	PHS 100-1BH21
		22	A	239,78	31,75	–	–	–	–	17,580	4,76	PHS 100-1A22
			B	239,78	–	33,34	76,20	114,30	50,80	17,580	7,30	PHS 100-1BH22
		23	A	249,94	31,75	–	–	–	–	17,580	5,35	PHS 100-1A23
			B	249,94	–	31,75	76,20	114,30	50,80	17,580	7,80	PHS 100-1BH23
		24	A	260,35	31,75	–	–	–	–	17,580	5,81	PHS 100-1A24
			B	260,35	–	31,75	76,20	114,30	50,80	17,580	8,71	PHS 100-1BH24
		25	A	270,51	31,75	–	–	–	–	17,580	6,30	PHS 100-1A25
			B	270,51	–	31,75	76,20	114,30	50,80	17,580	8,85	PHS 100-1BH25
		26	A	280,67	31,75	–	–	–	–	17,580	6,80	PHS 100-1A26
			B	280,67	–	31,75	84,14	127,00	50,80	17,580	9,84	PHS 100-1B26
		27	A	290,58	31,75	–	–	–	–	17,580	7,26	PHS 100-1A27
			B	290,58	–	31,75	84,14	127,00	50,80	17,580	10,43	PHS 100-1B27
		28	A	300,74	31,75	–	–	–	–	17,580	7,89	PHS 100-1A28
			B	300,74	–	31,75	84,14	127,00	50,80	17,580	11,07	PHS 100-1B28
		29	A	310,90	31,75	–	–	–	–	17,580	8,89	PHS 100-1A29
			B	310,90	–	31,75	84,14	127,00	50,80	17,580	11,34	PHS 100-1B29
		30	A	321,06	31,75	–	–	–	–	17,580	9,12	PHS 100-1A30
			B	321,06	–	31,75	84,14	127,00	50,80	17,580	12,20	PHS 100-1B30
		31	331,22	A	31,75	–	–	–	–	17,580	9,75	PHS 100-1A31
		32	A	341,38	31,75	–	–	–	–	17,580	10,25	PHS 100-1A32
			B	341,38	–	31,75	84,14	127,00	50,80	17,580	13,52	PHS 100-1B32
		33	351,54	A	31,75	–	–	–	–	17,580	10,93	PHS 100-1A33
		34	361,70	A	31,75	–	–	–	–	17,580	11,79	PHS 100-1A34
		35	A	371,86	31,75	–	–	–	–	17,580	12,34	PHS 100-1A35
			B	371,86	–	31,75	84,14	127,00	63,50	17,580	16,74	PHS 100-1B35
		36	A	382,02	31,75	–	–	–	–	17,580	13,61	PHS 100-1A36
			B	382,02	–	31,75	84,14	127,00	63,50	17,580	17,51	PHS 100-1B36
		37	392,18	A	31,75	–	–	–	–	17,580	14,06	PHS 100-1A37
		38	A	402,34	31,75	–	–	–	–	17,580	14,97	PHS 100-1A38
			B	402,34	–	31,75	84,14	127,00	63,50	17,580	18,82	PHS 100-1B38
		39	A	412,24	31,75	–	–	–	–	17,580	15,88	PHS 100-1A39
			B	412,24	–	31,75	84,14	127,00	63,50	17,580	19,78	PHS 100-1B39
40	A	422,40	31,75	–	–	–	–	17,580	16,33	PHS 100-1A40		
	B	422,40	–	31,75	84,14	127,00	63,50	17,580	21,27	PHS 100-1B40		
41	432,56	A	31,75	–	–	–	–	17,580	17,69	PHS 100-1A41		
42	A	442,72	31,75	–	–	–	–	17,580	18,14	PHS 100-1A42		
	B	442,72	–	31,75	84,14	127,00	63,50	17,580	22,86	PHS 100-1B42		
43	452,88	A	38,10	–	–	–	–	17,580	19,50	PHS 100-1A43		
44	463,04	A	38,10	–	–	–	–	17,580	20,41	PHS 100-1A44		
45	A	473,20	38,10	–	–	–	–	17,580	21,32	PHS 100-1A45		
	B	473,20	–	38,10	84,14	127,00	63,50	17,580	24,49	PHS 100-1B45		
46	483,11	A	38,10	–	–	–	–	17,580	21,77	PHS 100-1A46		

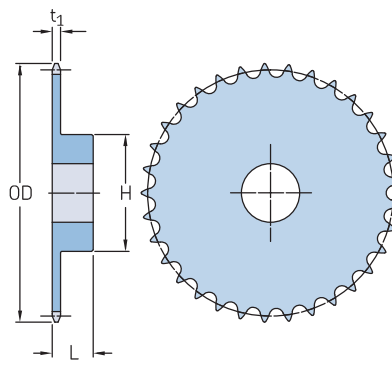
Maximale Bohrungen können Standard-Keilnuten aufnehmen. Größere Bohrungen sind möglich, wenn eine Flachnut verwendet oder eine keine Keilnut benötigt wird. Alle Kettenräder Typ B oder C bis einschließlich 25 Zähne sind standardmäßig mit gehärteten Zähnen. Für Kettenräder mit gehärteten Zähnen fügen Sie "H" vor die Zähnezahln hinzu, zum Beispiel PHS 25-1BH9.

ANSI-Kettenräder, für Einfachrollenkette, vorgebohrt

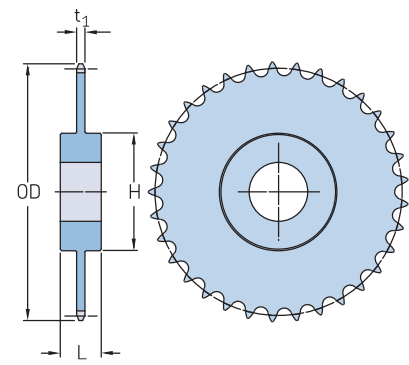
ANSI 100-1 · 31,75 mm (1¼") Teilung | ANSI 120-1 · 38,10 mm (1½") Teilung



Typ A



Typ B



Typ C

Teilung		Anzahl der Zähne	Außendurchmesser OD	Typ	Abmessungen Bohrung ab Lager		Nabe		Laschendicke t ₁	Gewicht kg	Bestell-Nr.
mm	Zoll				Min.	Max.	H	L			
31,75	1 ¼	47	493,27	A	38,10	-	-	-	17,580	23,59	PHS 100-1A47
			503,43	A	38,10	-	-	-	17,580	24,49	PHS 100-1A48
		503,43	B	-	38,10	101,60	152,40	63,50	17,580	29,94	PHS 100-1B48
		513,59	A	38,10	-	-	-	-	17,580	25,40	PHS 100-1A49
		523,75	A	38,10	-	-	-	-	17,580	25,85	PHS 100-1A50
		533,91	A	38,10	-	-	-	-	17,580	28,58	PHS 100-1A51
		544,07	A	38,10	-	-	-	-	17,580	29,03	PHS 100-1A52
		553,97	A	38,10	-	-	-	-	17,580	29,12	PHS 100-1A53
		564,13	A	38,10	-	-	-	-	17,580	30,84	PHS 100-1A54
		564,13	C	-	38,10	101,60	152,40	82,55	17,580	35,38	PHS 100-1C54
		574,29	A	38,10	-	-	-	-	17,580	31,75	PHS 100-1A55
		584,45	A	38,10	-	-	-	-	17,580	32,66	PHS 100-1A56
		594,61	A	38,10	-	-	-	-	17,580	34,38	PHS 100-1A57
		604,77	A	38,10	-	-	-	-	17,580	34,47	PHS 100-1A58
		614,68	A	38,10	-	-	-	-	17,580	34,93	PHS 100-1A59
		624,84	A	38,10	-	-	-	-	17,580	36,29	PHS 100-1A60
		624,84	C	-	38,10	101,60	152,40	82,55	17,580	40,37	PHS 100-1C60
		725,93	A	38,10	-	-	-	-	17,580	51,26	PHS 100-1A70
		725,93	C	-	38,10	133,35	177,80	95,25	17,580	56,70	PHS 100-1C70
		746,25	A	38,10	-	-	-	-	17,580	53,98	PHS 100-1A72
		746,25	C	-	38,10	133,35	177,80	95,25	17,580	60,78	PHS 100-1C72
		786,64	A	38,10	-	-	-	-	17,580	60,33	PHS 100-1A76
		786,64	C	-	38,10	133,35	177,80	95,25	17,580	64,86	PHS 100-1C76
		827,28	A	38,10	-	-	-	-	17,580	66,22	PHS 100-1A80
827,28	C	-	38,10	133,35	177,80	95,25	17,580	68,49	PHS 100-1C80		
867,66	A	38,10	-	-	-	-	17,580	73,48	PHS 100-1A84		
867,66	C	-	38,10	133,35	177,80	95,25	17,580	77,11	PHS 100-1C84		
928,37	A	38,10	-	-	-	-	17,580	87,54	PHS 100-1A90		
928,37	C	-	38,10	133,35	177,80	95,25	17,580	83,46	PHS 100-1C90		
988,82	A	38,10	-	-	-	-	17,580	97,52	PHS 100-1A96		
988,82	C	-	38,10	133,35	177,80	114,30	17,580	92,08	PHS 100-1C96		
38,10	1 ½	8	114,81	A	31,75	-	-	-	23,470	1,09	PHS 120-1A8
			127,51	A	31,75	-	-	-	23,470	1,36	PHS 120-1A9
		127,51	B	-	34,93	46,04	85,73	57,15	23,470	2,40	PHS 120-1BH9
		140,21	A	31,75	-	-	-	-	23,470	1,72	PHS 120-1A10
		140,21	B	-	34,93	57,15	95,25	57,15	23,470	3,22	PHS 120-1BH10
		152,65	A	31,75	-	-	-	-	23,470	2,18	PHS 120-1A11
152,65	B	-	34,93	60,33	90,49	53,98	23,470	3,45	PHS 120-1BH11		
165,10	A	31,75	-	-	-	-	23,470	2,63	PHS 120-1A12		

Maximale Bohrungen können Standard-Keilnuten aufnehmen. Größere Bohrungen sind möglich, wenn eine Flachnut verwendet oder eine keine Keilnut benötigt wird. Alle Kettenräder Typ B oder C bis einschließlich 25 Zähne sind standardmäßig mit gehärteten Zähnen. Für Kettenräder mit gehärteten Zähnen fügen Sie "H" vor die Zahnzahl hinzu, zum Beispiel PHS 25-1BH9.

ANSI-Kettenräder, für Einfachrollenkette, vorgebohrt

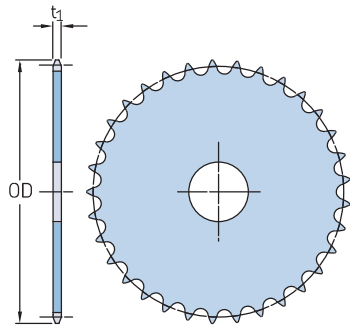
ANSI 120-1 · 38,10 mm (1 1/2") Teilung

Teilung	Anzahl der Zähne	Außendurchmesser OD	Typ	Abmessungen			Nabe		Laschendicke t ₁	Gewicht	Bestell-Nr.	
				Bohrung ab Lager	Bohrung		H	L				
mm	Zoll	mm		mm	Min.	Max.			kg			
38,10	1 1/2	12	165,10	B	–	34,93	69,85	104,78	53,98	23,470	4,49	PHS 120-1BH12
		13	177,55 177,55	A B	31,75 –	– 34,93	– 76,20	– 115,89	– 57,15	23,470 23,470	3,04 5,62	PHS 120-1A13 PHS 120-1BH13
	14	189,74 189,74	A B	31,75 –	– 34,93	– 82,55	– 120,65	– 57,15	23,470 23,470	3,63 6,53	PHS 120-1A14 PHS 120-1BH14	
	15	202,18 202,18	A B	31,75 –	– 31,75	– 82,55	– 120,65	– 60,33	23,470 23,470	4,13 7,57	PHS 120-1A15 PHS 120-1BH15	
	16	214,38 214,38	A B	31,75 –	– 31,75	– 88,90	– 133,35	– 60,33	23,470 23,470	4,81 9,03	PHS 120-1A16 PHS 120-1BH16	
	17	226,57 226,57	A B	31,75 –	– 31,75	– 88,90	– 133,35	– 60,33	23,470 23,470	5,72 9,43	PHS 120-1A17 PHS 120-1BH17	
	18	239,01 239,01	A B	31,75 –	– 31,75	– 88,90	– 133,35	– 60,33	23,470 23,470	6,17 10,07	PHS 120-1A18 PHS 120-1BH18	
	19	251,21 251,21	A B	31,75 –	– 31,75	– 88,90	– 133,35	– 60,33	23,470 23,470	6,85 11,25	PHS 120-1A19 PHS 120-1BH19	
	20	263,40 263,40	A B	31,75 –	– 31,75	– 88,90	– 133,35	– 60,33	23,470 23,470	7,67 11,70	PHS 120-1A20 PHS 120-1BH20	
	21	275,59 275,59	A B	31,75 –	– 31,75	– 88,90	– 133,35	– 60,33	23,470 23,470	8,48 12,11	PHS 120-1A21 PHS 120-1BH21	
	22	287,78 287,78	A B	31,75 –	– 31,75	– 88,90	– 133,35	– 60,33	23,470 23,470	9,07 12,79	PHS 120-1A22 PHS 120-1BH22	
	23	299,97 299,97	A B	31,75 –	– 31,75	– 88,90	– 133,35	– 60,33	23,470 23,470	10,02 13,74	PHS 120-1A23 PHS 120-1BH23	
	24	312,17 312,17	A B	31,75 –	– 31,75	– 88,90	– 133,35	– 60,33	23,470 23,470	11,25 14,56	PHS 120-1A24 PHS 120-1BH24	
	25	324,36 324,36	A B	31,75 –	– 31,75	– 88,90	– 133,35	– 60,33	23,470 23,470	12,16 15,69	PHS 120-1A25 PHS 120-1BH25	
	26	336,55 336,55	A B	38,10 –	– 38,10	– 101,60	– 152,40	– 63,50	23,470 23,470	12,84 18,14	PHS 120-1A26 PHS 120-1B26	
	27	348,74	A	38,10	–	–	–	–	23,470	14,02	PHS 120-1A27	
	28	360,93 360,93	A B	38,10 –	– 38,10	– 101,60	– 152,40	– 63,50	23,470 23,470	15,24 20,37	PHS 120-1A28 PHS 120-1B28	
	30	385,32 385,32	A B	38,10 –	– 38,10	– 101,60	– 152,40	– 63,50	23,470 23,470	17,69 22,77	PHS 120-1A30 PHS 120-1B30	
	32	409,70 409,70	A B	38,10 –	– 38,10	– 101,60	– 152,40	– 63,50	23,470 23,470	19,91 25,40	PHS 120-1A32 PHS 120-1B32	
	33	421,89	A	38,10	–	–	–	–	23,470	21,86	PHS 120-1A33	
	34	434,09	A	38,10	–	–	–	–	23,470	22,68	PHS 120-1A34	
	35	446,28 446,28	A B	38,10 –	– 38,10	– 101,60	– 152,40	– 63,50	23,470 23,470	23,59 28,30	PHS 120-1A35 PHS 120-1B35	
	36	458,47 458,47	A B	38,10 –	– 38,10	– 101,60	– 152,40	– 63,50	23,470 23,470	25,40 30,12	PHS 120-1A36 PHS 120-1B36	
	40	506,98 506,98	A C	38,10 –	– 38,10	– 101,60	– 152,40	– 95,25	23,470 23,470	32,21 41,73	PHS 120-1A40 PHS 120-1C40	
	42	531,37 531,37	A C	38,10 –	– 38,10	– 101,60	– 152,40	– 95,25	23,470 23,470	34,02 44,45	PHS 120-1A42 PHS 120-1C42	
	45	567,69 567,69	A C	38,10 –	– 38,10	– 101,60	– 152,40	– 95,25	23,470 23,470	39,92 45,00	PHS 120-1A45 PHS 120-1C45	
	48	604,27 604,27	A C	38,10 –	– 38,10	– 101,60	– 152,40	– 101,60	23,470 23,470	46,72 51,26	PHS 120-1A48 PHS 120-1C48	
	54	676,91 676,91	A C	38,10 –	– 38,10	– 101,60	– 152,40	– 101,60	23,470 23,470	63,50 60,33	PHS 120-1A54 PHS 120-1C54	
	60	749,81 749,81	A C	38,10 –	– 38,10	– 133,35	– 177,80	– 101,60	23,470 23,470	72,57 72,57	PHS 120-1A60 PHS 120-1C60	
	70	871,22 871,22	A C	38,10 –	– 38,10	– 136,53	– 190,50	– 114,30	23,470 23,470	97,98 93,44	PHS 120-1A70 PHS 120-1C70	
	80	992,63 992,63	A C	38,10 –	– 38,10	– 136,53	– 190,50	– 114,30	23,470 23,470	128,82 115,21	PHS 120-1A80 PHS 120-1C80	

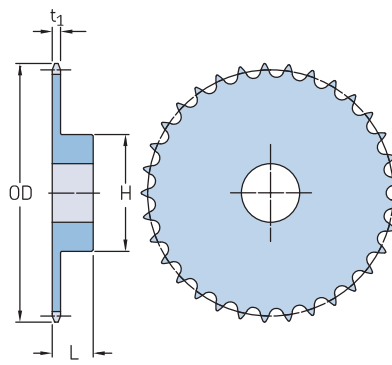
Maximale Bohrungen können Standard-Keilnuten aufnehmen. Größere Bohrungen sind möglich, wenn eine Flachnut verwendet oder eine keine Keilnut benötigt wird. Alle Kettenräder Typ B oder C bis einschließlich 25 Zähne sind standardmäßig mit gehärteten Zähnen. Für Kettenräder mit gehärteten Zähnen fügen Sie "H" vor die Zähnezahl hinzu, zum Beispiel PHS 25-1BH9.

ANSI-Kettenräder, für Einfachrollenkette, vorgebohrt

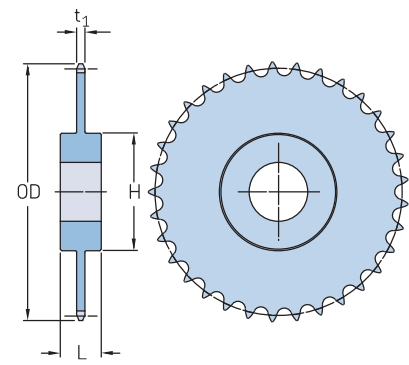
ANSI 120-1 · 38,10 mm (1 1/2") Teilung | ANSI 140-1 · 44,45 mm (1 3/4") Teilung



Typ A



Typ B



Typ C

Teilung		Anzahl der Zähne	Außendurchmesser OD	Typ	Abmessungen Bohrung ab Lager		Nabe		Laschendicke t ₁	Gewicht kg	Bestell-Nr.	
mm	Zoll				Min.	Max.	H	L				
38,10	1 1/2	90	1113,79	A	38,10	-	-	-	23,470	162,39	PHS 120-1A90	
44,45	1 3/4	11	178,05	A	38,10	-	-	-	23,470	2,27	PHS 140-1A11	
			178,05	B	-	38,10	69,85	107,95	57,15	23,470	5,13	PHS 140-1BH11
		12	192,53	A	38,10	-	-	-	-	23,470	3,54	PHS 140-1A12
			192,53	B	-	38,10	76,20	114,30	57,15	23,470	5,99	PHS 140-1BH12
		13	207,01	A	38,10	-	-	-	-	23,470	3,72	PHS 140-1A13
			207,01	B	-	38,10	95,25	139,70	60,33	23,470	8,57	PHS 140-1BH13
		14	221,49	A	38,10	-	-	-	-	23,470	4,54	PHS 140-1A14
			221,49	B	-	38,10	95,25	139,70	60,33	23,470	9,25	PHS 140-1BH14
		15	235,71	A	38,10	-	-	-	-	23,470	4,99	PHS 140-1A15
			235,71	B	-	38,10	107,95	158,75	60,33	23,470	11,39	PHS 140-1BH15
		16	250,19	A	38,10	-	-	-	-	23,470	6,35	PHS 140-1A16
			250,19	B	-	38,10	107,95	158,75	63,50	23,470	12,66	PHS 140-1BH16
		17	264,41	A	38,10	-	-	-	-	23,470	7,26	PHS 140-1A17
			264,41	B	-	38,10	107,95	158,75	63,50	23,470	13,52	PHS 140-1BH17
		18	278,89	A	38,10	-	-	-	-	23,470	8,16	PHS 140-1A18
			278,89	B	-	38,10	107,95	158,75	63,50	23,470	14,51	PHS 140-1BH18
		19	293,12	A	38,10	-	-	-	-	23,470	9,53	PHS 140-1A19
			293,12	B	-	38,10	107,95	158,75	63,50	23,470	15,47	PHS 140-1BH19
		20	307,34	A	38,10	-	-	-	-	23,470	10,43	PHS 140-1A20
			307,34	B	-	38,10	107,95	158,75	63,50	23,470	16,33	PHS 140-1BH20
		21	321,56	A	38,10	-	-	-	-	23,470	11,34	PHS 140-1A21
			321,56	B	-	38,10	107,95	158,75	63,50	23,470	17,55	PHS 140-1BH21
		22	335,79	A	38,10	-	-	-	-	23,470	12,70	PHS 140-1A22
			335,79	B	-	38,10	107,95	158,75	63,50	23,470	18,42	PHS 140-1BH22
		23	350,01	A	38,10	-	-	-	-	23,470	13,61	PHS 140-1A23
			350,01	B	-	38,10	107,95	158,75	63,50	23,470	19,10	PHS 140-1BH23
		24	364,24	A	38,10	-	-	-	-	23,470	14,97	PHS 140-1A24
			364,24	B	-	38,10	107,95	158,75	63,50	23,470	20,96	PHS 140-1BH24
		25	378,46	A	38,10	-	-	-	-	23,470	15,42	PHS 140-1A25
			378,46	B	-	38,10	107,95	158,75	63,50	23,470	21,68	PHS 140-1BH25
		26	392,68	A	38,10	-	-	-	-	23,470	17,69	PHS 140-1A26
			392,68	B	-	38,10	107,95	158,75	76,20	23,470	25,95	PHS 140-1BH26
27	406,91	A	38,10	-	-	-	-	23,470	18,60	PHS 140-1A27		
	406,91	B	-	38,10	107,95	158,75	76,20	23,470	26,54	PHS 140-1BH27		
28	421,13	A	38,10	-	-	-	-	23,470	20,41	PHS 140-1A28		
	421,13	B	-	38,10	107,95	158,75	76,20	23,470	28,21	PHS 140-1BH28		
30	449,58	A	38,10	-	-	-	-	23,470	23,59	PHS 140-1A30		
	449,58	B	-	38,10	107,95	158,75	76,20	23,470	31,66	PHS 140-1BH30		
31	463,80	-	44,45	-	38,10	-	-	-	23,470	25,40	PHS 140-1A31	
32	478,03	A	38,10	-	-	-	-	-	23,470	27,22	PHS 140-1A32	
	478,03	B	-	38,10	107,95	158,75	76,20	23,470	34,61	PHS 140-1BH32		

Maximale Bohrungen können Standard-Keilnuten aufnehmen. Größere Bohrungen sind möglich, wenn eine Flachnut verwendet oder eine keine Keilnut benötigt wird. Alle Kettenräder Typ B oder C bis einschließlich 25 Zähne sind standardmäßig mit gehärteten Zähnen. Für Kettenräder mit gehärteten Zähnen fügen Sie "H" vor die Zahnzahl hinzu, zum Beispiel PHS 25-1BH9.

ANSI-Kettenräder, für Einfachrollenkette, vorgebohrt

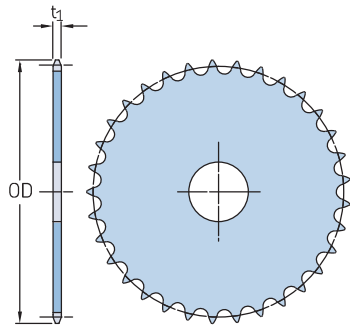
ANSI 140-1 · 44,45 mm (1^{3/4}" Teilung | ANSI 160-1 · 50,80 mm (2" Teilung

Teilung		Anzahl der Zähne	Außendurchmesser OD	Typ	Abmessungen			Nabe		Laschendicke t ₁	Gewicht kg	Bestell-Nr.	
mm	Zoll				Bohrung ab Lager	Bohrung Min.	Bohrung Max.	H	L				
44,45	1 3/4	35	520,45	A	38,10	–	–	–	–	23,470	33,11	PHS 140-1A35	
			520,45	C	–	38,10	133,35	177,80	101,60	23,470	48,99		PHS 140-1C35
		36	534,67	–	44,45	38,10	–	–	–	–	23,470	34,93	PHS 140-1A36
			591,57	A	38,10	–	–	–	–	–	23,470	42,18	PHS 140-1A40
		40	591,57	C	–	38,10	133,35	177,80	101,60	–	23,470	54,88	PHS 140-1C40
			662,43	A	38,10	–	–	–	–	–	23,470	59,42	PHS 140-1A45
		45	662,43	C	–	38,10	133,35	177,80	101,60	–	23,470	64,41	PHS 140-1C45
			704,85	A	38,10	–	–	–	–	–	23,470	60,78	PHS 140-1A48
		48	704,85	C	–	38,10	133,35	177,80	101,60	–	23,470	68,04	PHS 140-1C48
			789,94	A	38,10	–	–	–	–	–	23,470	78,47	PHS 140-1A54
		54	789,94	C	–	38,10	133,35	177,80	101,60	–	23,470	80,29	PHS 140-1C54
			874,78	A	38,10	–	–	–	–	–	23,470	99,34	PHS 140-1A60
		60	874,78	C	–	38,10	133,35	177,80	127,00	–	23,470	99,79	PHS 140-1C60
			1016,51	A	38,10	–	–	–	–	–	23,470	132,45	PHS 140-1A70
		70	1016,51	C	–	38,10	136,53	190,50	127,00	–	23,470	127,91	PHS 140-1C70
			1157,99	A	38,10	–	–	–	–	–	23,470	182,34	PHS 140-1A80
80	1157,99	C	–	38,10	136,53	190,50	127,00	–	23,470	150,14	PHS 140-1C80		
	50,80	2	8	153,16	A	38,10	–	–	–	–	29,360	2,27	PHS 160-1A8
153,16				B	–	38,10	47,63	82,55	57,15	29,360	3,63	PHS 160-1BH8	
9			170,18	A	38,10	–	–	–	–	–	29,360	3,18	PHS 160-1A9
			170,18	B	–	38,10	53,98	92,08	57,15	29,360	4,54	PHS 160-1BH9	
10			186,94	A	38,10	–	–	–	–	–	29,360	3,63	PHS 160-1A10
			186,94	B	–	38,10	69,85	104,78	57,15	29,360	5,44	PHS 160-1BH10	
11			203,45	A	38,10	–	–	–	–	–	29,360	4,54	PHS 160-1A11
			203,45	B	–	38,10	82,55	120,65	63,50	29,360	7,71	PHS 160-1BH11	
12			219,96	A	38,10	–	–	–	–	–	29,360	5,44	PHS 160-1A12
			219,96	B	–	38,10	95,25	139,70	63,50	29,360	9,53	PHS 160-1BH12	
13			236,47	A	38,10	–	–	–	–	–	29,360	7,26	PHS 160-1A13
			236,47	B	–	38,10	101,60	152,40	69,85	29,360	12,70	PHS 160-1BH13	
14			252,98	A	38,10	–	–	–	–	–	29,360	7,71	PHS 160-1A14
			252,98	B	–	38,10	114,30	165,10	69,85	29,360	14,51	PHS 160-1BH14	
15			269,49	A	38,10	–	–	–	–	–	29,360	9,53	PHS 160-1A15
			269,49	B	–	38,10	133,35	177,80	69,85	29,360	16,78	PHS 160-1BH15	
16			286,00	A	38,10	–	–	–	–	–	29,360	10,89	PHS 160-1A16
			286,00	B	–	38,10	133,35	177,80	69,85	29,360	18,60	PHS 160-1BH16	
17			302,26	A	38,10	–	–	–	–	–	29,360	12,25	PHS 160-1A17
			302,26	B	–	38,10	133,35	177,80	69,85	29,360	20,41	PHS 160-1BH17	
18			318,52	A	38,10	–	–	–	–	–	29,360	13,61	PHS 160-1A18
			318,52	B	–	38,10	133,35	177,80	69,85	29,360	21,77	PHS 160-1BH18	
19			335,03	A	38,10	–	–	–	–	–	29,360	15,42	PHS 160-1A19
			335,03	B	–	38,10	133,35	177,80	69,85	29,360	23,59	PHS 160-1BH19	
20			351,28	A	38,10	–	–	–	–	–	29,360	17,24	PHS 160-1A20
			351,28	B	–	38,10	133,35	177,80	69,85	29,360	25,40	PHS 160-1BH20	
21			367,54	A	38,10	–	–	–	–	–	29,360	19,05	PHS 160-1A21
			367,54	B	–	38,10	133,35	177,80	69,85	29,360	26,76	PHS 160-1BH21	
22	383,79	A	38,10	–	–	–	–	–	29,360	20,87	PHS 160-1A22		
	383,79	B	–	38,10	133,35	177,80	69,85	29,360	29,48	PHS 160-1BH22			
23	400,05	A	38,10	–	–	–	–	–	29,360	22,68	PHS 160-1A23		
	400,05	B	–	38,10	133,35	177,80	69,85	29,360	30,84	PHS 160-1BH23			
24	416,31	A	38,10	–	–	–	–	–	29,360	25,40	PHS 160-1A24		
	416,31	B	–	38,10	133,35	177,80	76,20	29,360	34,93	PHS 160-1BH24			
25	432,56	A	38,10	–	–	–	–	–	29,360	27,67	PHS 160-1A25		
	432,56	B	–	38,10	133,35	177,80	76,20	29,360	36,74	PHS 160-1BH25			
26	448,82	A	38,10	–	–	–	–	–	29,360	29,48	PHS 160-1A26		
	448,82	B	–	38,10	133,35	177,80	76,20	29,360	39,01	PHS 160-1B26			
27	465,07	A	38,10	–	–	–	–	–	29,360	32,21	PHS 160-1A27		
	465,07	B	–	38,10	133,35	177,80	76,20	29,360	41,28	PHS 160-1B27			
28	481,33	A	38,10	–	–	–	–	–	29,360	34,93	PHS 160-1A28		
	481,33	B	–	38,10	133,35	177,80	76,20	29,360	44,45	PHS 160-1B28			

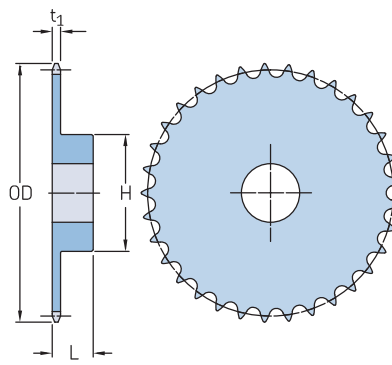
Maximale Bohrungen können Standard-Keilnuten aufnehmen. Größere Bohrungen sind möglich, wenn eine Flachnut verwendet oder eine keine Keilnut benötigt wird. Alle Kettenräder Typ B oder C bis einschließlich 25 Zähne sind standardmäßig mit gehärteten Zähnen. Für Kettenräder mit gehärteten Zähnen fügen Sie "H" vor die Zähnezahln hinzu, zum Beispiel PHS 25-1BH9.

ANSI-Kettenräder, für Einfachrollenkette, vorgebohrt

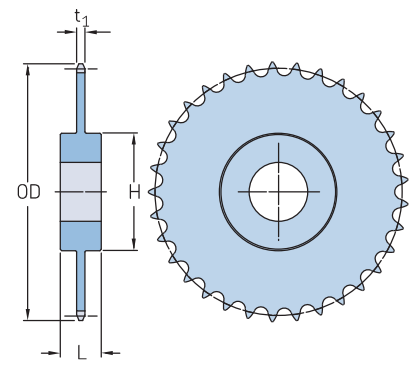
ANSI 160-1 · 50,80 mm (2") Teilung | ANSI 180-1 · 57,15 mm (2 1/4") Teilung



Typ A



Typ B



Typ C

Teilung	Anzahl der Zähne	Außendurchmesser OD	Typ	Abmessungen Bohrung ab Lager		Nabe		Laschendicke t ₁	Gewicht	Bestell-Nr.
				Min.	Max.	H	L			
mm	Zoll	mm	-	mm				kg	-	
50,80	2	30	A	38,10	-	-	-	29,360	40,82	PHS 160-1A30
			B	-	38,10	133,35	177,80	76,20	29,360	48,99
	35	A	38,10	-	-	-	-	29,360	54,88	PHS 160-1A35
		C	-	38,10	139,70	203,20	114,30	29,360	69,85	PHS 160-1C35
	40	A	38,10	-	-	-	-	29,360	62,60	PHS 160-1A40
		C	-	38,10	139,70	203,20	114,30	29,360	88,90	PHS 160-1C40
	45	A	38,10	-	-	-	-	29,360	92,53	PHS 160-1A45
		C	-	38,10	139,70	203,20	127,00	29,360	106,14	PHS 160-1C45
	54	A	38,10	-	-	-	-	29,360	133,36	PHS 160-1A54
		C	-	38,10	139,70	203,20	127,00	29,360	125,19	PHS 160-1C54
	60	A	38,10	-	-	-	-	29,360	166,01	PHS 160-1A60
		C	-	38,10	139,70	203,20	127,00	29,360	149,23	PHS 160-1C60
	70	A	38,10	-	-	-	-	29,360	229,97	PHS 160-1A70
		C	-	38,10	139,70	203,20	127,00	29,360	202,30	PHS 160-1C70
	80	A	38,10	-	-	-	-	29,360	297,56	PHS 160-1A80
		C	-	38,10	139,70	203,20	152,40	29,360	277,60	PHS 160-1C80
57,15	2 1/4	11	A	38,10	-	-	-	33,050	6,35	PHS 180-1A11
			B	-	38,10	92,08	139,70	76,20	33,050	13,15
	12	A	38,10	-	-	-	-	33,050	7,26	PHS 180-1A12
		B	-	38,10	101,60	152,40	76,20	33,050	14,51	PHS 180-1BH12
	13	A	38,10	-	-	-	-	33,050	9,07	PHS 180-1A13
		B	-	38,10	117,48	171,45	79,38	33,050	18,14	PHS 180-1BH13
	14	A	38,10	-	-	-	-	33,050	10,89	PHS 180-1A14
		B	-	38,10	133,35	177,80	79,38	33,050	19,96	PHS 180-1BH14
	15	A	38,10	-	-	-	-	33,050	12,70	PHS 180-1A15
		B	-	38,10	133,35	177,80	79,38	33,050	21,77	PHS 180-1BH15
	16	A	38,10	-	-	-	-	33,050	14,51	PHS 180-1A16
		B	-	38,10	133,35	177,80	79,38	33,050	23,59	PHS 180-1BH16
	17	A	38,10	-	-	-	-	33,050	16,78	PHS 180-1A17
		B	-	38,10	133,35	177,80	79,38	33,050	26,31	PHS 180-1BH17
	18	A	38,10	-	-	-	-	33,050	19,50	PHS 180-1A18
		B	-	38,10	133,35	177,80	79,38	33,050	28,58	PHS 180-1BH18
	19	A	38,10	-	-	-	-	33,050	21,32	PHS 180-1A19
		B	-	38,10	136,53	190,50	85,73	33,050	33,57	PHS 180-1BH19
	20	A	38,10	-	-	-	-	33,050	24,04	PHS 180-1A20
		B	-	38,10	136,53	190,50	85,73	33,050	36,74	PHS 180-1BH20
	21	A	38,10	-	-	-	-	33,050	25,85	PHS 180-1A21
		B	-	38,10	136,53	190,50	85,73	33,050	37,65	PHS 180-1BH21
	22	A	38,10	-	-	-	-	33,050	28,12	PHS 180-1A22
		B	-	38,10	136,53	190,50	85,73	33,050	41,73	PHS 180-1BH22
23	A	38,10	-	-	-	-	33,050	31,30	PHS 180-1A23	
	B	-	38,10	136,53	190,50	85,73	33,050	44,91	PHS 180-1BH23	
24		468,38	A	38,10	-	-	-	33,050	34,93	PHS 180-1A24

Maximale Bohrungen können Standard-Keilnuten aufnehmen. Größere Bohrungen sind möglich, wenn eine Flachnut verwendet oder eine keine Keilnut benötigt wird. Alle Kettenräder Typ B oder C bis einschließlich 25 Zähne sind standardmäßig mit gehärteten Zähnen. Für Kettenräder mit gehärteten Zähnen fügen Sie "H" vor die Zahnzahl hinzu, zum Beispiel PHS 25-1BH9.

ANSI-Kettenräder, für Einfachrollenkette, vorgebohrt

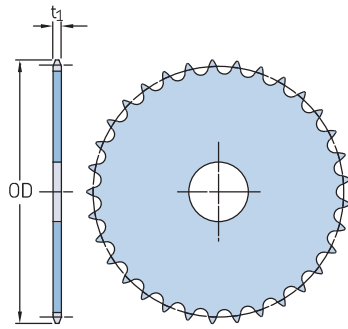
ANSI 180-1 · 57,15 mm (2 1/4") Teilung | ANSI 200-1 · 63,50 mm (2 1/2") Teilung

Teilung	Anzahl der Zähne	Außendurchmesser OD	Typ	Abmessungen			Nabe		Laschendicke t ₁	Gewicht kg	Bestell-Nr.	
				Bohrung ab Lager	Bohrung Min.	Bohrung Max.	H	L				
mm	Zoll	mm	–	mm	–	–	–	–	–	–		
57,15	2 1/4	24	468,38	B	–	38,10	136,53	190,50	85,73	33,050	47,63	PHS 180-1BH24
		25	486,66	A	38,10	–	–	–	–	33,050	38,10	PHS 180-1A25
			486,66	B	–	38,10	136,53	190,50	85,73	33,050	51,26	PHS 180-1BH25
		28	541,53	A	38,10	–	–	–	–	33,050	47,17	PHS 180-1A28
			541,53	B	–	38,10	139,70	203,20	88,90	33,050	61,23	PHS 180-1B28
		30	578,10	A	38,10	–	–	–	–	33,050	54,43	PHS 180-1A30
			578,10	C	–	38,10	146,05	215,90	111,13	33,050	81,65	PHS 180-1C30
		35	669,29	A	38,10	–	–	–	–	33,050	78,02	PHS 180-1A35
			669,29	C	–	38,10	146,05	215,90	111,13	33,050	100,70	PHS 180-1C35
		40	760,48	A	38,10	–	–	–	–	33,050	103,87	PHS 180-1A40
			760,48	C	–	38,10	146,05	215,90	111,13	33,050	122,47	PHS 180-1C40
		45	851,66	A	38,10	–	–	–	–	33,050	128,82	PHS 180-1A45
851,66	C		–	38,10	152,40	228,60	127,00	33,050	142,88	PHS 180-1C45		
54	1015,49	A	38,10	–	–	–	–	33,050	190,51	PHS 180-1A54		
	1015,49	C	–	38,10	152,40	228,60	127,00	33,050	216,36	PHS 180-1C54		
60	1124,71	A	38,10	–	–	–	–	33,050	229,06	PHS 180-1A60		
	1124,71	C	–	38,10	165,10	241,30	136,53	33,050	221,81	PHS 180-1C60		
63,50	2 1/2	10	233,68	A	38,10	–	–	–	–	35,280	7,26	PHS 200-1A10
			233,68	B	–	38,10	95,25	139,70	76,20	35,280	11,79	PHS 200-1BH10
		11	254,51	A	38,10	–	–	–	–	35,280	9,07	PHS 200-1A11
			254,51	B	–	38,10	101,60	152,40	76,20	35,280	14,97	PHS 200-1BH11
		12	275,08	A	38,10	–	–	–	–	35,280	10,89	PHS 200-1A12
			275,08	B	–	38,10	114,30	165,10	76,20	35,280	16,78	PHS 200-1BH12
		13	295,66	A	38,10	–	–	–	–	35,280	13,61	PHS 200-1A13
			295,66	B	–	38,10	133,35	177,80	76,20	35,280	20,87	PHS 200-1BH13
		14	316,48	A	38,10	–	–	–	–	35,280	14,51	PHS 200-1A14
			316,48	B	–	38,10	136,53	190,50	88,90	35,280	26,76	PHS 200-1BH14
		15	336,80	A	38,10	–	–	–	–	35,280	18,14	PHS 200-1A15
			336,80	B	–	38,10	136,53	190,50	88,90	35,280	29,03	PHS 200-1BH15
		16	357,38	A	38,10	–	–	–	–	35,280	20,87	PHS 200-1A16
			357,38	B	–	38,10	136,53	190,50	88,90	35,280	32,66	PHS 200-1BH16
		17	377,70	A	38,10	–	–	–	–	35,280	23,13	PHS 200-1A17
			377,70	B	–	38,10	136,53	190,50	88,90	35,280	34,47	PHS 200-1BH17
		18	398,27	A	38,10	–	–	–	–	35,280	25,85	PHS 200-1A18
			398,27	B	–	38,10	136,53	190,50	88,90	35,280	38,10	PHS 200-1BH18
		19	418,59	A	38,10	–	–	–	–	35,280	29,48	PHS 200-1A19
			418,59	B	–	38,10	136,53	190,50	88,90	35,280	41,28	PHS 200-1BH19
		20	439,17	A	38,10	–	–	–	–	35,280	32,66	PHS 200-1A20
			439,17	B	–	38,10	136,53	190,50	88,90	35,280	44,45	PHS 200-1BH20
		21	459,49	A	38,10	–	–	–	–	35,280	37,19	PHS 200-1A21
			459,49	B	–	38,10	136,53	190,50	88,90	35,280	48,08	PHS 200-1BH21
		22	479,81	A	38,10	–	–	–	–	35,280	39,92	PHS 200-1A22
			479,81	B	–	38,10	146,05	215,90	101,60	35,280	59,42	PHS 200-1BH22
		23	500,13	A	38,10	–	–	–	–	35,280	43,09	PHS 200-1A23
			500,13	B	–	38,10	146,05	215,90	101,60	35,280	61,69	PHS 200-1BH23
		24	520,45	A	38,10	–	–	–	–	35,280	47,63	PHS 200-1A24
			520,45	B	–	38,10	146,05	215,90	101,60	35,280	64,41	PHS 200-1BH24
		25	540,77	A	38,10	–	–	–	–	35,280	51,26	PHS 200-1A25
			540,77	B	–	38,10	146,05	215,90	101,60	35,280	69,40	PHS 200-1BH25
		26	561,09	A	38,10	–	–	–	–	35,280	56,25	PHS 200-1A26
			561,09	C	–	38,10	146,05	215,90	114,30	35,280	80,74	PHS 200-1C26
		28	601,73	A	38,10	–	–	–	–	35,280	65,32	PHS 200-1A28
601,73	C		–	38,10	146,05	215,90	114,30	35,280	88,45	PHS 200-1C28		
30	642,37	A	38,10	–	–	–	–	35,280	75,75	PHS 200-1A30		
	642,37	C	–	38,10	146,05	215,90	114,30	35,280	96,16	PHS 200-1C30		
32	682,75	A	38,10	–	–	–	–	35,280	88,45	PHS 200-1A32		
	682,75	C	–	38,10	146,05	215,90	114,30	35,280	99,79	PHS 200-1C32		
35	743,71	A	38,10	–	–	–	–	35,280	102,97	PHS 200-1A35		
	743,71	C	–	38,10	146,05	215,90	114,30	35,280	115,21	PHS 200-1C35		

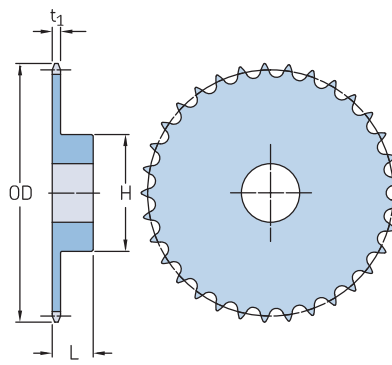
Maximale Bohrungen können Standard-Keilnuten aufnehmen. Größere Bohrungen sind möglich, wenn eine Flachnut verwendet oder eine keine Keilnut benötigt wird. Alle Kettenräder Typ B oder C bis einschließlich 25 Zähne sind standardmäßig mit gehärteten Zähnen. Für Kettenräder mit gehärteten Zähnen fügen Sie "H" vor die Zähnezahl hinzu, zum Beispiel PHS 25-1BH9.

ANSI-Kettenräder, für Einfachrollenkette, vorgebohrt

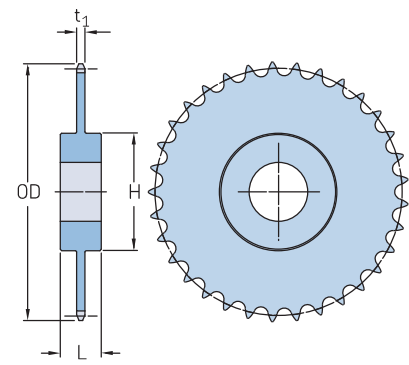
ANSI 200-1 · 63,50 mm (2 1/2") Teilung | ANSI 240-1 · 76,20 mm (3") Teilung



Typ A



Typ B



Typ C

Teilung		Anzahl der Zähne	Außendurchmesser OD	Typ	Abmessungen Bohrung ab Lager		Nabe		Laschendicke t ₁	Gewicht kg	Bestell-Nr.	
mm	Zoll				mm	mm	Min.	Max.				H
63,50	2 1/2	40	845,06	A	38,10	–	–	–	35,280	136,53	PHS 200-1A40	
			845,06	C	–	38,10	152,40	228,60	127,00	35,280		145,15
		45	946,15	A	38,10	–	–	–	–	35,280	176,90	PHS 200-1A45
			946,15	C	–	38,10	152,40	228,60	127,00	35,280	165,11	
		54	1128,27	A	38,10	–	–	–	–	35,280	251,74	PHS 200-1A54
			1128,27	C	–	38,10	165,10	241,30	139,70	35,280	232,24	
		60	1249,68	A	38,10	–	–	–	–	35,280	313,89	PHS 200-1A60
			1249,68	C	–	38,10	165,10	241,30	139,70	35,280	296,65	
76,20	3	10	280,16	A	38,10	–	–	–	44,150	13,61	PHS 240-1A10	
			280,16	B	–	38,10	114,30	165,10	85,73	44,150		22,23
		11	305,31	A	38,10	–	–	–	–	44,150	16,78	PHS 240-1A11
			305,31	B	–	38,10	120,65	177,80	98,43	44,150	29,94	
		12	330,20	A	38,10	–	–	–	–	44,150	20,41	PHS 240-1A12
			330,20	B	–	38,10	136,53	190,50	98,43	44,150	32,66	
		13	354,84	A	38,10	–	–	–	–	44,150	24,49	PHS 240-1A13
			354,84	B	–	38,10	136,53	190,50	98,43	44,150	36,74	
		14	379,48	A	38,10	–	–	–	–	44,150	28,12	PHS 240-1A14
			379,48	B	–	38,10	136,53	190,50	98,43	44,150	39,92	
		15	404,11	A	38,10	–	–	–	–	44,150	30,84	PHS 240-1A15
			404,11	B	–	38,10	136,53	190,50	98,43	44,150	44,45	
		16	428,75	A	38,10	–	–	–	–	44,150	37,19	PHS 240-1A16
			428,75	B	–	38,10	139,70	203,20	104,78	44,150	54,43	
		17	453,39	A	38,10	–	–	–	–	44,150	42,18	PHS 240-1A17
			453,39	B	–	38,10	139,70	203,20	104,78	44,150	62,14	
		18	477,77	A	38,10	–	–	–	–	44,150	48,99	PHS 240-1A18
			477,77	B	–	38,10	139,70	203,20	104,78	44,150	64,41	
		19	502,41	A	38,10	–	–	–	–	44,150	54,43	PHS 240-1A19
			502,41	B	–	38,10	139,70	203,20	104,78	44,150	69,85	
		20	526,80	A	38,10	–	–	–	–	44,150	58,06	PHS 240-1A20
			526,80	B	–	38,10	139,70	203,20	104,78	44,150	76,66	
		21	551,43	A	38,10	–	–	–	–	44,150	67,13	PHS 240-1A21
			551,43	B	–	38,10	139,70	203,20	104,78	44,150	84,37	
25	648,97	A	38,10	–	–	–	–	44,150	94,35	PHS 240-1A25		
	648,97	B	–	38,10	139,70	203,20	104,78	44,150	115,21		PHS 240-1BH25	
30	770,64	A	38,10	–	–	–	–	44,150	140,61	PHS 240-1A30		
	770,64	C	–	38,10	152,40	228,60	158,75	44,150	180,53		PHS 240-1C30	
35	892,30	A	38,10	–	–	–	–	44,150	188,69	PHS 240-1A35		
	892,30	C	–	38,10	152,40	228,60	158,75	44,150	239,04		PHS 240-1C35	
40	1013,97	A	38,10	–	–	–	–	44,150	248,57	PHS 240-1A40		
	1013,97	C	–	38,10	177,80	254,00	171,45	44,150	304,81		PHS 240-1C40	
45	1135,38	A	38,10	–	–	–	–	44,150	318,42	PHS 240-1A45		
	1135,38	C	–	38,10	177,80	254,00	171,45	44,150	385,55		PHS 240-1C45	
54	1354,07	A	38,10	–	–	–	–	44,150	463,57	PHS 240-1A54		

Maximale Bohrungen können Standard-Keilnuten aufnehmen. Größere Bohrungen sind möglich, wenn eine Flachnut verwendet oder eine keine Keilnut benötigt wird.
 Alle Kettenräder Typ B oder C bis einschließlich 25 Zähne sind standardmäßig mit gehärteten Zähnen.
 Für Kettenräder mit gehärteten Zähnen fügen Sie "H" vor die Zahnzahl hinzu, zum Beispiel PHS 25-1BH9.

ANSI-Kettenräder, für Einfachrollenkette, vorgebohrt

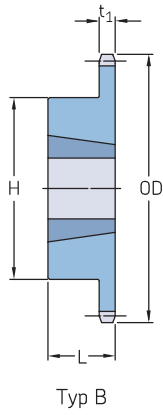
ANSI 240-1 · 76,20 mm (3") Teilung

Teilung		Anzahl der Zähne	Außendurchmesser OD	Typ	Abmessungen Bohrung ab Lager			Nabe		Laschendicke t ₁	Gewicht	Bestell-Nr.
mm	Zoll				Bohrung Min.	Bohrung Max.	H	L				
mm	Zoll	–	mm	–	mm					kg	–	
76,20	3	54	1354,07	C	–	38,10	177,80	254,00	171,45	44,150	520,72	PHS 240-1C54
			1499,62	A	38,10	–	–	–	–	–	44,150	575,15
		1499,62	C	–	38,10	177,80	254,00	171,45	44,150	643,65	PHS 240-1C60	

Maximale Bohrungen können Standard-Keilnuten aufnehmen. Größere Bohrungen sind möglich, wenn eine Flachnut verwendet oder eine keine Keilnut benötigt wird.
Alle Kettenräder Typ B oder C bis einschließlich 25 Zähne sind standardmäßig mit gehärteten Zähnen.
Für Kettenräder mit gehärteten Zähnen fügen Sie "H" vor die Zähnezahln hinzu, zum Beispiel PHS 25-1BH9.

ANSI-Kettenräder, für Einfachrollenkette, mit Taper-Buchse

ANSI 35-1 · 9,53 mm (³/₈") Teilung | ANSI 41-1 · 12,70 mm (¹/₂") Teilung



Teilung		Anzahl der Zähne	Durchmesser		Typ	Buchsennummer	Abmessungen				Laschen- dicke t ₁	Gewicht Kettenrad	Buchse	Bestell-Nr.
mm	Zoll		Äußen OD	Teilung PD			Min.	Max.	L	H				
9,53	³ / ₈	18	59,69	54,86	B	1008	9,53	25,40	22,23	47,63	4,270	0,2	0,1	PHS 35-1TBH18
		19	62,74	57,91	B	1008	9,53	25,40	22,23	46,04	4,270	0,2	0,1	PHS 35-1TBH19
		20	65,79	60,96	B	1008	9,53	25,40	22,23	49,21	4,270	0,3	0,1	PHS 35-1TBH20
		21	68,83	64,01	B	1008	9,53	25,40	22,23	52,39	4,270	0,3	0,1	PHS 35-1TBH21
		22	73,15	66,80	B	1210	15,88	31,75	25,40	60,33	4,270	0,4	0,3	PHS 35-1TBH22
		23	74,93	69,85	B	1210	15,88	31,75	25,40	61,91	4,270	0,4	0,3	PHS 35-1TBH23
		24	77,98	72,90	B	1210	15,88	31,75	25,40	61,91	4,270	0,4	0,3	PHS 35-1TBH24
		25	81,03	75,95	B	1210	15,88	31,75	25,40	61,91	4,270	0,5	0,3	PHS 35-1TBH25
		26	84,07	78,99	B	1610	12,70	41,28	25,40	73,03	4,270	0,5	0,4	PHS 35-1TB26
		28	90,17	85,09	B	1610	12,70	41,28	25,40	73,03	4,270	0,5	0,4	PHS 35-1TB28
		30	96,27	91,19	B	1610	12,70	41,28	25,40	79,38	4,270	0,5	0,4	PHS 35-1TB30
		32	102,36	97,28	B	1610	12,70	41,28	25,40	82,55	4,270	0,6	0,4	PHS 35-1TB32
		35	111,51	106,17	B	1610	12,70	41,28	25,40	82,55	4,270	0,6	0,4	PHS 35-1TB35
		36	114,55	109,22	B	1610	12,70	41,28	25,40	82,55	4,270	0,6	0,4	PHS 35-1TB36
		40	126,75	121,67	B	1610	12,70	41,28	25,40	82,55	4,270	0,9	0,4	PHS 35-1TB40
		42	132,84	127,51	B	1610	12,70	41,28	25,40	82,55	4,270	0,9	0,4	PHS 35-1TB42
		45	141,99	136,65	B	1610	12,70	41,28	25,40	82,55	4,270	1,0	0,4	PHS 35-1TB45
		48	151,13	145,54	B	1610	12,70	41,28	25,40	82,55	4,270	1,0	0,4	PHS 35-1TB48
		54	169,16	163,83	B	1610	12,70	41,28	25,40	82,55	4,270	1,2	0,4	PHS 35-1TB54
		60	187,45	182,12	B	1610	12,70	41,28	25,40	82,55	4,270	1,4	0,4	PHS 35-1TB60
		70	217,68	212,34	B	1610	12,70	41,28	25,40	82,55	4,270	1,7	0,4	PHS 35-1TB70
		72	223,77	218,44	B	1610	12,70	41,28	25,40	82,55	4,270	1,8	0,4	PHS 35-1TB72
80	248,16	242,57	B	1610	12,70	41,28	25,40	82,55	4,270	2,0	0,4	PHS 35-1TB80		
84	260,35	254,76	B	1610	12,70	41,28	25,40	82,55	4,270	2,2	0,4	PHS 35-1TB84		
96	296,67	291,08	B	1610	12,70	41,28	25,40	82,55	4,270	2,7	0,4	PHS 35-1TB96		
112	345,19	339,60	B	1610	12,70	41,28	25,40	82,55	4,270	3,5	0,4	PHS 35-1TB112		
12,70	¹ / ₂	14	63,25	57,15	B	1008	9,53	25,40	22,23	47,63	5,770	0,2	0,1	PHS 41-1TBH14
		15	67,31	60,96	B	1008	9,53	25,40	22,23	47,63	5,770	0,2	0,1	PHS 41-1TBH15
		16	71,37	63,50	B	1008	9,53	25,40	22,23	50,80	5,770	0,3	0,1	PHS 41-1TBH16
		17	75,44	69,09	B	1210	15,88	31,75	25,40	60,33	5,770	0,3	0,3	PHS 41-1TBH17
		18	79,76	73,15	B	1210	15,88	31,75	25,40	85,73	5,770	0,4	0,3	PHS 41-1TBH18
		19	83,82	77,22	B	1210	15,88	31,75	25,40	63,50	5,770	0,5	0,3	PHS 41-1TBH19
		20	87,88	81,28	B	1610	12,70	41,28	25,40	73,03	5,770	0,5	0,4	PHS 41-1TBH20
		21	91,95	85,34	B	1610	12,70	41,28	25,40	76,20	5,770	0,5	0,4	PHS 41-1TBH21
		22	96,01	89,15	B	1610	12,70	41,28	25,40	76,20	5,770	0,6	0,4	PHS 41-1TBH22
		23	100,08	93,22	B	1610	12,70	41,28	25,40	76,20	5,770	0,6	0,4	PHS 41-1TBH23
		24	104,14	97,28	B	1610	12,70	41,28	25,40	76,20	5,770	0,6	0,4	PHS 41-1TBH24
		25	108,20	101,35	B	1610	12,70	41,28	25,40	76,20	5,770	0,7	0,4	PHS 41-1TBH25
		26	112,27	105,41	B	1610	12,70	41,28	25,40	76,20	5,770	0,7	0,4	PHS 41-1TB26
		28	120,40	113,54	B	1610	12,70	41,28	25,40	76,20	5,770	0,8	0,4	PHS 41-1TB28
		30	128,52	121,41	B	1610	12,70	41,28	25,40	76,20	5,770	0,8	0,4	PHS 41-1TB30
		32	136,65	129,54	B	1610	12,70	41,28	25,40	76,20	5,770	0,9	0,4	PHS 41-1TB32
		35	148,84	141,73	B	1610	12,70	41,28	25,40	76,20	5,770	1,0	0,4	PHS 41-1TB35
		36	152,91	145,80	B	1610	12,70	41,28	25,40	76,20	5,770	1,1	0,4	PHS 41-1TB36
		40	168,91	161,80	B	1610	12,70	41,28	25,40	76,20	5,770	1,2	0,4	PHS 41-1TB40
		45	189,23	182,12	B	1610	12,70	41,28	25,40	76,20	5,770	1,6	0,4	PHS 41-1TB45
		48	201,42	194,06	B	1610	12,70	41,28	25,40	76,20	5,770	1,9	0,4	PHS 41-1TB48
		54	225,55	218,44	B	1610	12,70	41,28	25,40	76,20	5,770	2,2	0,4	PHS 41-1TB54
60	249,94	242,57	B	1610	12,70	41,28	25,40	76,20	5,770	2,6	0,4	PHS 41-1TB60		
70	290,32	282,96	B	1610	12,70	41,28	25,40	76,20	5,770	3,4	0,4	PHS 41-1TB70		
72	298,45	291,08	B	1610	12,70	41,28	25,40	76,20	5,770	3,7	0,4	PHS 41-1TB72		
80	330,96	323,60	B	1610	12,70	41,28	25,40	76,20	5,770	4,4	0,4	PHS 41-1TB80		
96	395,48	388,11	B	1610	12,70	41,28	25,40	76,20	5,770	5,9	0,4	PHS 41-1TB96		

Alle Kettenräder Typ B oder C bis einschließlich 25 Zähne sind standardmäßig mit gehärteten Zähnen.
Für Kettenräder mit gehärteten Zähnen fügen Sie "H" vor die Zahnzahl hinzu, zum Beispiel PHS 35-1TBH18.

ANSI-Kettenräder, für Einfachrollenkette, mit Taper-Buchse

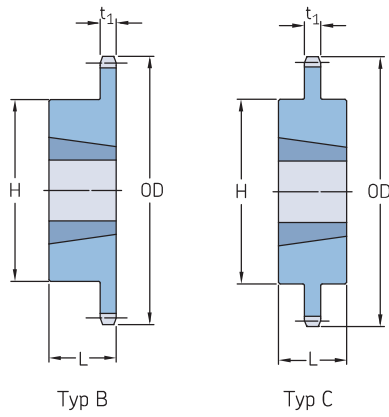
ANSI 40-1 · 12,70 mm (1/2") Teilung | ANSI 50-1 · 15,88 mm (5/8") Teilung | ANSI 60-1 · 19,05 mm (3/4") Teilung

Teilung		Anzahl der Zähne	Durchmesser Außen		Typ	Buchsennummer	Abmessungen Bohrung		L	H	Laschen- dicke t ₁	Gewicht Kettenrad	Buchse	Bestell-Nr.		
mm	Zoll		OD	PD			Min.	Max.								
12,70	1/2	14	63,25	57,15	B	1008	9,53	25,40	22,23	46,04	7,210	0,1	0,1	PHS 40-1TBH14		
		15	67,31	60,96	B	1008	9,53	25,40	22,23	46,04	7,210	0,2	0,1	PHS 40-1TBH15		
		16	71,37	65,02	B	1008	9,53	25,40	22,23	49,21	7,210	0,2	0,1	PHS 40-1TBH16		
		17	75,69	69,09	B	1210	15,88	31,75	25,40	60,33	7,210	0,2	0,1	PHS 40-1TBH17		
		18	79,50	73,15	B	1210	15,88	31,75	25,40	62,71	7,210	0,3	0,3	PHS 40-1TBH18		
		19	83,82	77,22	B	1210	15,88	31,75	25,40	62,71	7,210	0,3	0,3	PHS 40-1TBH19		
		20	87,88	81,28	B	1610	12,70	41,28	25,40	70,64	7,210	0,3	0,4	PHS 40-1TBH20		
		21	91,95	85,34	B	1610	12,70	41,28	25,40	70,64	7,210	0,4	0,4	PHS 40-1TBH21		
		22	96,01	89,15	B	1610	12,70	41,28	25,40	70,64	7,210	0,4	0,4	PHS 40-1TBH22		
		23	100,08	93,22	B	1610	12,70	41,28	25,40	76,20	7,210	0,5	0,4	PHS 40-1TBH23		
		24	104,14	97,28	B	1610	12,70	41,28	25,40	82,55	7,210	0,6	0,4	PHS 40-1TBH24		
		25	108,20	101,35	B	1610	12,70	41,28	25,40	82,55	7,210	0,7	0,4	PHS 40-1TBH25		
		26	112,27	105,41	B	1610	12,70	41,28	25,40	82,55	7,210	0,8	0,4	PHS 40-1TB26		
		28	120,40	113,54	B	1610	12,70	41,28	25,40	76,20	7,210	0,8	0,4	PHS 40-1TB28		
		30	128,52	121,41	B	1610	12,70	41,28	25,40	76,20	7,210	0,9	0,4	PHS 40-1TB30		
		32	136,65	129,54	B	1610	12,70	41,28	25,40	76,20	7,210	0,9	0,4	PHS 40-1TB32		
		35	148,84	141,73	B	1610	12,70	41,28	25,40	76,20	7,210	1,0	0,4	PHS 40-1TB35		
		36	152,65	145,80	B	1610	12,70	41,28	25,40	76,20	7,210	1,1	0,4	PHS 40-1TB36		
		40	168,91	161,80	B	1610	12,70	41,28	25,40	76,20	7,210	1,3	0,4	PHS 40-1TB40		
		42	177,04	169,93	B	1610	12,70	41,28	25,40	76,20	7,210	1,3	0,4	PHS 40-1TB42		
		45	189,23	182,12	B	1610	12,70	41,28	25,40	76,20	7,210	1,6	0,4	PHS 40-1TB45		
		48	201,42	194,06	B	1610	12,70	41,28	25,40	76,20	7,210	1,8	0,4	PHS 40-1TB48		
		54	225,55	218,44	B	1610	12,70	41,28	25,40	76,20	7,210	2,2	0,4	PHS 40-1TB54		
		60	249,94	242,57	B	1610	12,70	41,28	25,40	76,20	7,210	2,7	0,4	PHS 40-1TB60		
		70	290,32	282,96	B	2012	19,05	50,80	31,75	90,49	7,210	3,7	0,8	PHS 40-1TB70		
		72	298,45	291,08	B	2012	19,05	50,80	31,75	90,49	7,210	4,1	0,8	PHS 40-1TB72		
		80	330,96	323,60	B	2012	19,05	50,80	31,75	90,49	7,210	4,9	0,8	PHS 40-1TB80		
		84	346,96	339,60	B	2012	19,05	50,80	31,75	90,49	7,210	5,1	0,8	PHS 40-1TB84		
		96	395,48	388,11	B	2012	19,05	50,80	31,75	90,49	7,210	6,6	0,8	PHS 40-1TB96		
		112	460,25	452,88	B	2517	19,05	63,50	44,45	107,95	7,210	9,3	0,8	PHS 40-1TB112		
		15,88	5/8	12	68,83	61,47	B	1008	9,53	25,40	22,23	49,21	8,710	0,2	0,1	PHS 50-1TBH12
				13	73,91	66,29	B	1008	9,53	25,40	22,23	46,04	8,710	0,2	0,1	PHS 50-1TBH13
				14	78,99	71,37	B	1008	9,53	25,40	22,23	49,21	8,710	0,3	0,1	PHS 50-1TBH14
				15	84,07	76,45	B	1210	15,88	31,75	25,40	62,71	8,710	0,3	0,3	PHS 50-1TBH15
				16	89,41	81,28	B	1610	12,70	41,28	25,40	70,64	8,710	0,3	0,4	PHS 50-1TBH16
				17	94,49	86,36	B	1610	12,70	41,28	25,40	70,64	8,710	0,4	0,4	PHS 50-1TBH17
				18	99,57	91,44	B	1610	12,70	41,28	25,40	70,64	8,710	0,4	0,4	PHS 50-1TBH18
				19	104,65	96,52	B	1610	12,70	41,28	25,40	76,20	8,710	0,6	0,4	PHS 50-1TBH19
				20	109,73	101,60	B	1610	12,70	41,28	25,40	82,55	8,710	0,7	0,4	PHS 50-1TBH20
				21	114,81	106,43	B	1610	12,70	41,28	25,40	76,20	8,710	0,7	0,4	PHS 50-1TBH21
				22	119,89	111,51	B	1610	12,70	41,28	25,40	76,20	8,710	0,7	0,4	PHS 50-1TBH22
				23	124,97	116,59	B	2012	19,05	50,80	31,75	90,49	8,710	0,9	0,8	PHS 50-1TBH23
24	130,05			121,67	B	2012	19,05	50,80	31,75	90,49	8,710	1,0	0,8	PHS 50-1TBH24		
25	135,13			126,75	B	2012	19,05	50,80	31,75	90,49	8,710	1,1	0,8	PHS 50-1TBH25		
26	140,21			131,57	B	2012	19,05	50,80	31,75	90,49	8,710	1,1	0,8	PHS 50-1TB26		
27	145,29			136,65	B	2012	19,05	50,80	31,75	90,49	8,710	1,2	0,8	PHS 50-1TB27		
28	150,37			141,73	B	2012	19,05	50,80	31,75	90,49	8,710	1,3	0,8	PHS 50-1TB28		
30	160,53			151,89	B	2012	19,05	50,80	31,75	90,49	8,710	1,5	0,8	PHS 50-1TB30		
32	170,69			162,05	B	2012	19,05	50,80	31,75	90,49	8,710	1,6	0,8	PHS 50-1TB32		
35	185,93			177,04	B	2012	19,05	50,80	31,75	90,49	8,710	1,9	0,8	PHS 50-1TB35		
36	191,01			182,12	B	2012	19,05	50,80	31,75	90,49	8,710	2,0	0,8	PHS 50-1TB36		
40	211,33			202,44	B	2012	19,05	50,80	31,75	90,49	8,710	2,4	0,8	PHS 50-1TB40		
42	221,23			212,34	B	2012	19,05	50,80	31,75	90,49	8,710	2,7	0,8	PHS 50-1TB42		
45	236,47			227,58	B	2012	19,05	50,80	31,75	90,49	8,710	3,0	0,8	PHS 50-1TB45		
48	251,71			242,82	B	2012	19,05	50,80	31,75	90,49	8,710	3,3	0,8	PHS 50-1TB48		
54	282,19			273,05	B	2012	19,05	50,80	31,75	90,49	8,710	4,1	0,8	PHS 50-1TB54		
60	312,42			303,28	B	2012	19,05	50,80	31,75	90,49	8,710	4,9	0,8	PHS 50-1TB60		
70	362,97			353,82	B	2517	19,05	63,50	44,45	82,55	8,710	6,4	1,6	PHS 50-1TB70		
72	373,13			363,98	B	2517	19,05	63,50	44,45	82,55	8,710	7,0	1,6	PHS 50-1TB72		
80	413,51			404,37	B	2517	19,05	63,50	44,45	82,55	8,710	8,9	1,6	PHS 50-1TB80		
84	433,83			424,43	B	2517	19,05	63,50	44,45	82,55	8,710	10,2	1,6	PHS 50-1TB84		
96	494,54			485,14	B	2517	19,05	63,50	44,45	82,55	8,710	13,2	1,6	PHS 50-1TB96		
112	575,31			566,17	B	2517	19,05	63,50	44,45	82,55	8,710	17,6	1,6	PHS 50-1TB112		
19,05	3/4			11	76,20	67,56	B	1008	9,53	25,40	22,23	46,04	11,660	0,3	0,1	PHS 60-1TBH11
				12	82,55	73,66	B	1008	9,53	25,40	22,23	49,21	11,660	0,4	0,1	PHS 60-1TBH12
				13	88,65	79,50	B	1210	15,88	31,75	25,40	62,71	11,660	0,4	0,3	PHS 60-1TBH13
				14	95,00	85,60	B	1210	15,88	31,75	25,40	62,71	11,660	0,5	0,3	PHS 60-1TBH14
				15	101,09	91,69	B	1610	12,70	41,28	25,40	70,64	11,660	0,5	0,4	PHS 60-1TBH15
				16	107,19	97,54	B	1610	12,70	41,28	25,40	76,20	11,660	0,6	0,4	PHS 60-1TBH16
				17	113,28	103,63	B	1610	12,70	41,28	25,40	82,55	11,660	0,8	0,4	PHS 60-1TBH17
				18	119,38	109,73	B	1610	12,70	41,28	25,40	82,55	11,660	0,9	0,4	PHS 60-1TBH18
				19	125,73	115,82	B	1610	12,70	41,28	25,40	82,55	11,660	1,0	0,4	PHS 60-1TBH19
		20	131,57	121,67	B	2012	19,05	50,80	31,75	90,49	11,660	1,0	0,8	PHS 60-1TBH20		

Alle Kettenräder Typ B oder C bis einschließlich 25 Zähne sind standardmäßig mit gehärteten Zähnen.
Für Kettenräder mit gehärteten Zähnen fügen Sie "H" vor die Zähnezahl hinzu, zum Beispiel PHS 35-1TBH18.

ANSI-Kettenräder, für Einfachrollenkette, mit Taper-Buchse

ANSI 60-1 · 19,05 mm (3/4") Teilung | ANSI 80-1 · 25,40 mm (1") Teilung | ANSI 100-1 · 31,75 mm (1 1/4") Teilung



Teilung	Anzahl der Zähne	Durchmesser		Typ	Buchsennummer	Abmessungen				Laschen- dicke t ₁	Gewicht Kettenrad	Buchse	Bestell-Nr.	
		Außen OD	Teilung PD			Bohrung		L	H					
mm	Zoll	-	mm	-	-	mm	mm	mm	mm	mm	kg	-		
19,05	3/4	21	137,92	127,76	B	2012	19,05	50,80	31,75	90,49	11,660	1,1	0,8	PHS 60-1TBH21
		22	144,02	133,86	B	2012	19,05	50,80	31,75	90,49	11,660	1,3	0,8	PHS 60-1TBH22
		23	150,11	139,95	B	2012	19,05	50,80	31,75	90,49	11,660	1,4	0,8	PHS 60-1TBH23
		24	156,21	146,05	B	2012	19,05	50,80	31,75	90,49	11,660	1,5	0,8	PHS 60-1TBH24
		25	162,31	151,89	B	2012	19,05	50,80	31,75	90,49	11,660	1,7	0,8	PHS 60-1TBH25
		26	168,40	157,99	B	2012	19,05	50,80	31,75	90,49	11,660	1,8	0,8	PHS 60-1TB26
		27	174,50	163,07	B	2012	19,05	50,80	31,75	90,49	11,660	1,9	0,8	PHS 60-1TB27
		28	180,59	170,18	B	2012	19,05	50,80	31,75	90,49	11,660	2,1	0,8	PHS 60-1TB28
		30	192,79	182,12	B	2012	19,05	50,80	31,75	90,49	11,660	2,4	0,8	PHS 60-1TB30
		32	204,72	194,31	B	2012	19,05	50,80	31,75	90,49	11,660	2,5	0,8	PHS 60-1TB32
		35	223,01	212,60	B	2012	19,05	50,80	31,75	90,49	11,660	2,9	0,8	PHS 60-1TB35
		36	229,11	218,69	B	2012	19,05	50,80	31,75	90,49	11,660	3,0	0,8	PHS 60-1TB36
		40	253,49	242,82	B	2012	19,05	50,80	31,75	90,49	11,660	3,8	0,8	PHS 60-1TB40
		42	265,68	255,02	B	2012	19,05	50,80	31,75	90,49	11,660	4,5	0,8	PHS 60-1TB42
		45	283,97	273,05	B	2012	19,05	50,80	31,75	90,49	11,660	5,2	0,8	PHS 60-1TB45
		48	302,01	291,34	B	2012	19,05	50,80	31,75	90,49	11,660	6,0	0,8	PHS 60-1TB48
		54	338,58	327,66	B	2517	19,05	63,50	44,45	107,95	11,660	7,8	1,6	PHS 60-1TB54
		60	374,90	363,98	B	2517	19,05	63,50	44,45	107,95	11,660	9,5	1,6	PHS 60-1TB60
		70	435,61	424,69	B	2517	19,05	63,50	44,45	107,95	11,660	12,5	1,6	PHS 60-1TB70
		72	447,80	436,63	B	2517	19,05	63,50	44,45	107,95	11,660	13,6	1,6	PHS 60-1TB72
80	496,32	485,14	B	2517	19,05	63,50	44,45	107,95	11,660	16,5	1,6	PHS 60-1TB80		
84	520,45	509,52	B	2517	19,05	63,50	44,45	107,95	11,660	18,4	1,6	PHS 60-1TB84		
25,40	1	10	93,47	82,30	B	1215	15,88	31,75	38,10	60,33	14,600	0,5	0,4	PHS 80-1TBH10
		11	101,85	90,17	B	1215	15,88	31,75	38,10	62,71	14,600	0,7	0,4	PHS 80-1TBH11
		12	109,98	98,04	B	1615	12,70	41,28	38,10	76,20	14,600	0,8	0,5	PHS 80-1TBH12
		13	118,36	106,17	B	1615	12,70	41,28	38,10	76,20	14,600	1,0	0,5	PHS 80-1TBH13
		14	126,49	114,05	B	1615	12,70	41,28	38,10	82,55	14,600	1,1	0,5	PHS 80-1TBH14
		15	134,62	122,17	B	1615	12,70	41,28	38,10	82,55	14,600	1,2	0,5	PHS 80-1TBH15
		16	143,00	130,30	B	2012	19,05	50,80	31,75	90,49	14,600	1,3	0,8	PHS 80-1TBH16
		17	151,13	138,18	B	2012	19,05	50,80	31,75	90,49	14,600	1,4	0,8	PHS 80-1TBH17
		18	159,26	146,30	B	2012	19,05	50,80	31,75	90,49	14,600	1,2	0,8	PHS 80-1TBH18
		19	167,39	154,43	B	2012	19,05	50,80	31,75	90,49	14,600	1,9	0,8	PHS 80-1TBH19
		20	175,51	162,31	B	2517	19,05	63,50	44,45	107,95	14,600	2,5	0,8	PHS 80-1TBH20
		21	183,90	170,43	B	2517	19,05	63,50	44,45	107,95	14,600	2,7	1,6	PHS 80-1TBH21
		22	191,77	178,56	B	2517	19,05	63,50	44,45	107,95	14,600	3,0	1,6	PHS 80-1TBH22
		23	200,15	186,44	B	2517	19,05	63,50	44,45	107,95	14,600	3,2	1,6	PHS 80-1TBH23
		24	208,28	194,56	B	2517	19,05	63,50	44,45	107,95	14,600	3,4	1,6	PHS 80-1TBH24
		25	216,41	202,69	B	2517	19,05	63,50	44,45	107,95	14,600	3,7	1,6	PHS 80-1TBH25
		26	224,54	210,82	B	2517	19,05	63,50	44,45	107,95	14,600	4,0	1,6	PHS 80-1TB26
		27	232,66	218,69	B	2517	19,05	63,50	44,45	107,95	14,600	4,1	1,6	PHS 80-1TB27
		28	240,54	226,82	B	2517	19,05	63,50	44,45	107,95	14,600	4,3	1,6	PHS 80-1TB28
		30	256,79	243,08	B	2517	19,05	63,50	44,45	107,95	14,600	5,2	1,6	PHS 80-1TB30
32	273,05	259,08	B	2517	19,05	63,50	44,45	107,95	14,600	5,4	1,6	PHS 80-1TB32		
35	297,43	283,46	B	2517	19,05	63,50	44,45	107,95	14,600	6,9	1,6	PHS 80-1TB35		
36	305,56	291,34	B	2517	19,05	63,50	44,45	107,95	14,600	7,7	1,6	PHS 80-1TB36		
40	338,07	323,85	B	2517	19,05	63,50	44,45	107,95	14,600	9,5	1,6	PHS 80-1TB40		
45	378,46	364,24	B	2517	19,05	63,50	44,45	107,95	14,600	12,0	1,6	PHS 80-1TB45		
48	402,84	388,37	B	2517	19,05	63,50	44,45	107,95	14,600	13,4	1,6	PHS 80-1TB48		
54	451,36	436,88	B	2517	19,05	63,50	44,45	107,95	14,600	17,5	1,6	PHS 80-1TB54		
60	499,87	485,39	B	2517	19,05	63,50	44,45	107,95	14,600	20,4	1,6	PHS 80-1TB60		
70	580,90	566,17	B	3020	31,75	76,20	50,80	133,35	14,600	23,7	3,0	PHS 80-1TB70		
80	661,67	646,94	B	3020	31,75	76,20	50,80	133,35	14,600	31,4	3,0	PHS 80-1TB80		
31,75	1 1/4	11	127,25	112,78	B	1615	12,70	41,28	38,10	76,20	17,580	1,2	0,5	PHS 100-1TBH11

Alle Kettenräder Typ B oder C bis einschließlich 25 Zähne sind standardmäßig mit gehärteten Zähnen.
Für Kettenräder mit gehärteten Zähnen fügen Sie "H" vor die Zahnzahl hinzu, zum Beispiel PHS 35-1TBH18.

ANSI-Kettenräder, für Einfachrollenkette, mit Taper-Buchse

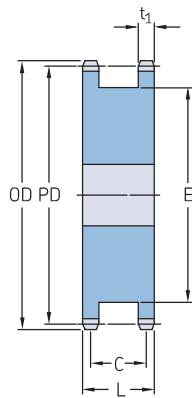
ANSI 100-1 · 31,75 mm (1 1/4") Teilung | ANSI 120-1 · 38,10 mm (1 1/2") Teilung | ANSI 140-1 · 44,45 mm (1 3/4") Teilung | ANSI 160-1 · 50,80 mm (2") Teilung

Teilung	Anzahl der Zähne	Durchmesser Außen	Teilung	Typ	Buchsennummer	Abmessungen				Laschen- dicke t ₁	Gewicht Kettenrad	Buchse	Bestell-Nr.			
						Bohrung		L	H							
						Min.	Max.									
mm	Zoll	mm	mm	mm	mm	mm	mm	mm	kg	mm	mm					
31,75	1 1/4	12	137,67	122,68	B	1615	12,70	41,28	38,10	82,55	17,580	1,6	0,5	PHS 100-1TBH12		
			147,83	132,59	B	2012	19,05	50,80	31,75	90,49	17,580	1,6	0,8	PHS 100-1TBH13		
			158,24	142,75	B	2012	19,05	50,80	31,75	90,49	17,580	1,8	0,8	PHS 100-1TBH14		
	15	16	168,40	152,65	B	2517	19,05	63,50	44,45	107,95	17,580	2,3	1,6	PHS 100-1TBH15		
			178,56	162,81	B	2517	19,05	63,50	44,45	114,30	17,580	2,9	1,6	PHS 100-1TBH16		
			188,98	172,72	B	2517	19,05	63,50	44,45	114,30	17,580	3,2	1,6	PHS 100-1TBH17		
	18	19	20	199,14	182,88	B	2517	19,05	63,50	44,45	114,30	17,580	3,5	1,6	PHS 100-1TBH18	
				209,30	192,79	B	2517	19,05	63,50	44,45	114,30	17,580	4,0	1,6	PHS 100-1TBH19	
				219,46	202,95	B	2517	19,05	63,50	44,45	114,30	17,580	4,4	1,6	PHS 100-1TBH20	
	21	22	24	229,62	213,11	B	2517	19,05	63,50	44,45	114,30	17,580	4,8	1,6	PHS 100-1TBH21	
				239,78	223,01	B	2517	19,05	63,50	44,45	114,30	17,580	5,0	1,6	PHS 100-1TBH22	
				260,10	243,33	B	2517	19,05	63,50	44,45	114,30	17,580	5,9	1,6	PHS 100-1TBH24	
	26	28	30	280,42	263,40	B	2517	19,05	63,50	44,45	114,30	17,580	6,8	1,6	PHS 100-1TB26	
				300,74	283,46	B	3020	31,75	76,20	50,80	133,35	17,580	7,5	3,0	PHS 100-1TB28	
				321,06	303,78	B	3020	31,75	76,20	50,80	133,35	17,580	10,0	3,0	PHS 100-1TB30	
	32	35	36	341,38	323,85	B	3020	31,75	76,20	50,80	133,35	17,580	10,4	3,0	PHS 100-1TB32	
				371,86	354,33	B	3020	31,75	76,20	50,80	133,35	17,580	12,7	3,0	PHS 100-1TB35	
				382,02	364,24	B	3020	31,75	76,20	50,80	133,35	17,580	14,1	3,0	PHS 100-1TB36	
	40	45	48	422,40	404,62	B	3020	31,75	76,20	50,80	133,35	17,580	16,8	3,0	PHS 100-1TB40	
				473,20	455,17	B	3020	31,75	76,20	50,80	133,35	17,580	20,9	3,0	PHS 100-1TB45	
				503,43	485,39	B	3020	31,75	76,20	50,80	133,35	17,580	24,0	3,0	PHS 100-1TB48	
	54	60	60	564,13	546,10	B	3020	31,75	76,20	50,80	133,35	17,580	28,1	3,0	PHS 100-1TB54	
				624,84	606,55	B	3020	31,75	76,20	50,80	133,35	17,580	32,7	3,0	PHS 100-1TB60	
				165,10	147,32	B	2012	19,05	50,80	31,75	90,49	23,470	2,5	0,8	PHS 120-1TBH12	
	38,10	1 1/2	13	175,26	159,26	B	2517	19,05	63,50	44,45	107,95	23,470	2,7	1,6	PHS 120-1TBH13	
				189,74	171,20	B	2517	19,05	63,50	44,45	107,95	23,470	3,2	1,6	PHS 120-1TBH14	
				202,18	183,13	B	2517	19,05	63,50	44,45	107,95	23,470	3,6	1,6	PHS 120-1TBH15	
		15	16	17	214,38	195,33	B	3020	31,75	76,20	50,80	133,35	23,470	4,5	3,0	PHS 120-1TBH16
					226,57	207,26	B	3020	31,75	76,20	50,80	133,35	23,470	5,0	3,0	PHS 120-1TBH17
					239,01	219,46	B	3020	31,75	76,20	50,80	133,35	23,470	5,4	3,0	PHS 120-1TBH18
18		19	20	251,21	231,39	B	3020	31,75	76,20	50,80	133,35	23,470	6,4	3,0	PHS 120-1TBH19	
				263,40	243,59	B	3020	31,75	76,20	50,80	133,35	23,470	7,0	3,0	PHS 120-1TBH20	
				275,59	255,52	B	3020	31,75	76,20	50,80	133,35	23,470	7,9	3,0	PHS 120-1TBH21	
24		26	30	312,17	291,85	B	3020	31,75	76,20	50,80	133,35	23,470	10,7	3,0	PHS 120-1TBH24	
				336,55	315,98	B	3020	31,75	76,20	50,80	133,35	23,470	12,9	3,0	PHS 120-1TB26	
				385,32	364,49	B	3020	31,75	76,20	50,80	133,35	23,470	15,2	3,0	PHS 120-1TB30	
35		45	60	446,28	424,94	C	3020	31,75	76,20	50,80	133,35	23,470	23,6	3,0	PHS 120-1TB35	
				567,69	546,10	C	3030	31,75	76,20	76,20	149,23	23,470	37,2	4,2	PHS 120-1TB45	
				749,81	727,96	C	3535	38,10	88,90	88,90	165,10	23,470	63,5	6,4	PHS 120-1TB60	
70		80	80	871,22	849,12	C	3535	38,10	88,90	88,90	165,10	23,470	79,4	6,4	PHS 120-1TB70	
				992,63	970,53	C	3535	38,10	82,55	88,90	165,10	23,470	99,8	6,4	PHS 120-1TB80	
				192,53	171,70	B	2517	19,05	63,50	44,45	107,95	23,470	3,2	1,6	PHS 140-1TBH12	
44,45		1 3/4	13	207,01	185,67	B	3020	31,75	76,20	50,80	133,35	23,470	3,6	3,0	PHS 140-1TBH13	
				221,49	199,64	B	3020	31,75	76,20	50,80	133,35	23,470	4,5	3,0	PHS 140-1TBH14	
				235,71	213,87	B	3020	31,75	76,20	50,80	133,35	23,470	5,4	3,0	PHS 140-1TBH15	
		15	16	17	250,19	227,84	B	3020	31,75	76,20	50,80	133,35	23,470	6,4	3,0	PHS 140-1TBH16
					264,41	241,81	B	3020	31,75	76,20	50,80	133,35	23,470	7,3	3,0	PHS 140-1TBH17
					278,64	256,03	B	3020	31,75	76,20	50,80	133,35	23,470	8,2	3,0	PHS 140-1TBH18
		18	19	21	293,12	270,00	B	3020	31,75	76,20	50,80	133,35	23,470	9,1	3,0	PHS 140-1TBH19
					321,56	298,20	B	3020	31,75	76,20	50,80	133,35	23,470	10,9	3,0	PHS 140-1TBH21
					392,68	368,81	B	3020	31,75	76,20	50,80	133,35	23,470	18,1	3,0	PHS 140-1TB26
		35	45	60	520,45	495,81	C	3535	38,10	88,90	88,90	165,10	23,470	35,4	6,4	PHS 140-1TB35
					662,43	637,29	C	4040	44,45	101,60	101,60	196,85	23,470	53,5	10,0	PHS 140-1TB45
					874,78	849,38	C	4040	44,45	101,60	101,60	196,85	23,470	85,3	10,0	PHS 140-1TB60
	70	80	80	1016,51	990,85	C	4040	44,45	101,60	101,60	196,85	23,470	109,3	10,0	PHS 140-1TB70	
				203,45	180,34	B	2517	19,05	63,50	44,45	107,95	29,360	4,1	1,6	PHS 160-1TBH11	
				219,96	196,34	B	3020	31,75	76,20	50,80	133,35	29,360	5,0	3,0	PHS 160-1TBH12	
	13	14	15	236,47	212,34	B	3020	31,75	76,20	50,80	133,35	29,360	5,9	3,0	PHS 160-1TBH13	
				252,98	228,35	B	3020	31,75	76,20	50,80	133,35	29,360	7,3	3,0	PHS 160-1TBH14	
				269,49	244,35	B	3535	38,10	88,90	88,90	165,10	29,360	11,3	6,4	PHS 160-1TBH15	
	16	17	18	286,00	260,35	B	3535	38,10	88,90	88,90	165,10	29,360	12,7	6,4	PHS 160-1TBH16	
				302,26	276,35	B	3535	38,10	88,90	88,90	165,10	29,360	14,5	6,4	PHS 160-1TBH17	
				318,52	292,61	B	3535	38,10	88,90	88,90	165,10	29,360	15,9	6,4	PHS 160-1TBH18	
	19	21	26	335,03	308,61	B	3535	38,10	88,90	88,90	165,10	29,360	17,7	6,4	PHS 160-1TBH19	
				367,54	340,87	B	3535	38,10	88,90	88,90	165,10	29,360	21,8	6,4	PHS 160-1TBH21	
				448,82	421,39	B	3535	38,10	88,90	88,90	165,10	29,360	30,8	6,4	PHS 160-1TB26	
	35	45	60	594,87	566,67	C	4040	44,45	101,60	101,60	196,85	29,360	53,5	6,4	PHS 160-1TB35	
				756,92	728,22	C	4040	44,45	101,60	101,60	196,85	29,360	84,4	10,0	PHS 160-1TB45	
				999,74	970,79	C	4545	53,98	114,30	114,30	196,85	29,360	132,5	13,6	PHS 160-1TB60	

Alle Kettenräder Typ B oder C bis einschließlich 25 Zähne sind standardmäßig mit gehärteten Zähnen.
Für Kettenräder mit gehärteten Zähnen fügen Sie "H" vor die Zähnezahln hinzu, zum Beispiel PHS 35-1TBH18.

ANSI-Kettenräder, für zwei Einfachrollenketten, vorgebohrt

ANSI 40-1 · 12,70 mm (1/2") Teilung | ANSI 50-1 · 15,88 mm (5/8") Teilung | ANSI 60-1 · 19,05 mm (3/4") Teilung |
 ANSI 80-1 · 25,40 mm (1") Teilung | ANSI 100-1 · 31,75 mm (1 1/4") Teilung



Typ A

Teilung	Teilung	Anzahl der Zähne	Durchmesser		Typ	Abmessungen					Laschen- dicke t ₁	Gewicht	Bestell-Nr.	
			Außen OD	Teilung PD		Bohrung		L	C	E				
Zoll	Zoll	-	mm	mm	-	Min.	Max.	mm	mm	mm	mm	kg	-	
12,70	1/2	15	67,31	60,96	A	12,70	31,75	35,72	28,58	46,04	7,210	0,5	PHS 40-1DSA15	
		16	71,37	65,02	A	12,70	31,75	35,72	28,58	50,80	7,210	0,6	PHS 40-1DSA16	
		17	75,69	69,09	A	12,70	33,34	35,72	28,58	53,98	7,210	0,7	PHS 40-1DSA17	
		18	79,76	73,15	A	12,70	38,10	35,72	28,58	58,74	7,210	0,8	PHS 40-1DSA18	
		19	83,82	77,22	A	15,88	42,86	35,72	28,58	63,50	7,210	1,0	PHS 40-1DSA19	
		20	87,88	81,28	A	15,88	44,45	35,72	28,58	66,68	7,210	1,2	PHS 40-1DSA20	
		21	91,95	85,34	A	15,88	44,45	35,72	28,58	70,64	7,210	1,3	PHS 40-1DSA21	
		22	96,01	89,15	A	15,88	46,04	35,72	28,58	74,61	7,210	1,4	PHS 40-1DSA22	
	15,88	5/8	23	100,08	93,22	A	15,88	52,39	35,72	28,58	53,18	7,210	1,6	PHS 40-1DSA23
			24	104,14	97,28	A	15,88	57,15	35,72	28,58	57,55	7,210	1,8	PHS 40-1DSA24
			25	108,20	101,35	A	15,88	57,15	35,72	28,58	61,91	7,210	2,0	PHS 40-1DSA25
			15	84,33	76,45	A	15,88	38,10	42,07	30,16	60,33	8,710	1,0	PHS 50-1DSA15
		16	89,41	81,28	A	15,88	42,86	42,07	33,34	63,50	8,710	1,1	PHS 50-1DSA16	
		17	94,49	86,36	A	15,88	44,45	42,07	33,34	68,26	8,710	1,3	PHS 50-1DSA17	
		18	99,57	91,44	A	15,88	47,63	42,07	33,34	73,42	8,710	1,5	PHS 50-1DSA18	
		19	104,65	96,52	A	15,88	52,39	42,07	33,34	78,18	8,710	1,7	PHS 50-1DSA19	
19,05	3/4	20	109,73	101,60	A	15,88	57,15	42,07	33,34	83,34	8,710	1,9	PHS 50-1DSA20	
		21	114,81	106,43	A	15,88	57,15	42,07	33,34	88,50	8,710	2,2	PHS 50-1DSA21	
		22	119,89	111,51	A	15,88	61,91	42,07	33,34	93,66	8,710	2,4	PHS 50-1DSA22	
		23	124,97	116,59	A	15,88	66,68	42,07	33,34	98,82	8,710	2,6	PHS 50-1DSA23	
		24	130,05	121,67	A	15,88	69,85	42,07	33,34	103,58	8,710	2,9	PHS 50-1DSA24	
		13	88,65	79,50	A	19,05	31,75	49,21	37,70	59,53	11,660	1,2	PHS 60-1DSA13	
		14	95,00	85,60	A	19,05	33,34	49,21	37,70	65,09	11,660	1,5	PHS 60-1DSA14	
		15	101,09	91,69	A	19,05	38,10	49,21	37,70	73,03	11,660	1,7	PHS 60-1DSA15	
	16	107,19	97,54	A	19,05	42,86	49,21	37,70	77,39	11,660	2,0	PHS 60-1DSA16		
	17	113,28	103,63	A	19,05	44,45	49,21	37,70	82,55	11,660	2,4	PHS 60-1DSA17		
	25,40	1	18	119,38	109,73	A	19,05	47,63	49,21	37,70	88,90	11,660	3,0	PHS 60-1DSA18
			19	125,73	115,82	A	19,05	52,39	49,21	37,70	94,06	11,660	3,1	PHS 60-1DSA19
			20	131,83	121,67	A	19,05	57,15	49,21	37,70	100,41	11,660	3,2	PHS 60-1DSA20
			21	137,92	127,76	A	19,05	69,85	49,21	37,70	106,36	11,660	3,4	PHS 60-1DSA21
			22	144,02	133,86	A	19,05	69,85	49,21	37,70	112,71	11,660	5,0	PHS 60-1DSA22
			23	150,11	139,95	A	19,05	69,85	49,21	37,70	118,27	11,660	5,2	PHS 60-1DSA23
24			156,21	146,05	A	19,05	69,85	49,21	37,70	131,76	11,660	5,4	PHS 60-1DSA24	
13			118,36	106,17	A	25,40	50,80	55,56	41,28	76,60	14,600	3,0	PHS 80-1DSA13	
14			126,49	114,05	A	25,40	57,15	55,56	41,28	84,93	14,600	3,5	PHS 80-1DSA14	
15			134,62	122,17	A	25,40	60,33	55,56	41,28	96,84	14,600	4,1	PHS 80-1DSA15	
16	143,00	130,30	A	25,40	68,26	55,56	41,28	101,60	14,600	4,3	PHS 80-1DSA16			
17	151,13	138,18	A	25,40	71,44	55,56	41,28	109,54	14,600	4,9	PHS 80-1DSA17			
31,75	1 1/4	18	159,26	146,30	A	25,40	79,38	55,56	41,28	117,87	14,600	5,5	PHS 80-1DSA18	
		19	167,39	154,43	A	25,40	82,55	55,56	41,28	125,81	14,600	5,8	PHS 80-1DSA19	
		20	175,51	162,31	A	25,40	88,90	55,56	41,28	134,14	14,600	6,4	PHS 80-1DSA20	
		21	183,90	170,43	A	25,40	95,25	55,56	41,28	142,08	14,600	7,5	PHS 80-1DSA21	
		22	192,02	178,56	A	25,40	98,43	55,56	41,28	150,42	14,600	8,4	PHS 80-1DSA22	
		23	200,15	186,44	A	25,40	98,43	55,56	41,28	158,35	14,600	9,3	PHS 80-1DSA23	
		13	147,83	132,59	A	31,75	63,50	68,26	50,80	96,04	17,580	5,1	PHS 100-1DSA13	
		14	158,24	142,75	A	31,75	69,85	68,26	50,80	106,36	17,580	6,1	PHS 100-1DSA14	
		15	168,40	152,65	A	31,75	77,79	68,26	50,80	116,68	17,580	7,6	PHS 100-1DSA15	
		16	178,56	162,81	A	31,75	82,55	68,26	50,80	127,00	17,580	8,8	PHS 100-1DSA16	
17	188,98	172,72	A	31,75	92,08	68,26	50,80	137,32	17,580	9,8	PHS 100-1DSA17			
18	199,14	18	199,14	182,88	A	31,75	95,25	68,26	50,80	147,24	17,580	10,4	PHS 100-1DSA18	
		19	209,30	192,79	A	31,75	106,36	68,26	50,80	157,56	17,580	11,3	PHS 100-1DSA19	
		20	219,46	202,95	A	31,75	106,36	68,26	50,80	167,88	17,580	12,0	PHS 100-1DSA20	

Alle Kettenräder Typ B oder C bis einschließlich 25 Zähne sind standardmäßig mit gehärteten Zähnen.
 Für Kettenräder mit gehärteten Zähnen fügen Sie "H" vor die Zahnzahl hinzu, zum Beispiel PHS 40-1DSA15H.

ANSI-Kettenräder, für zwei Einfachrollenkettens, vorgebohrt

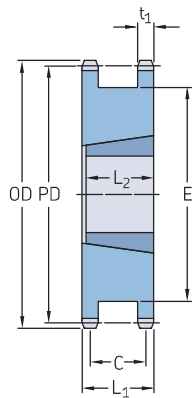
ANSI 100-1 · 31,75 mm (1 1/4") Teilung | ANSI 120-1 · 38,10 mm (1 1/2") Teilung | ANSI 140-1 · 44,45 mm (1 3/4") Teilung |
ANSI 160-1 · 50,80 mm (2") Teilung

Teilung		Anzahl der Zähne	Durchmesser		Typ	Abmessungen					Laschen- dicke t ₁	Gewicht	Bestell-Nr.
Teilung			Außen	Teilung		Bohrung		L	C	E			
Zoll	Zoll	–	OD	PD	–	Min.	Max.					kg	–
31,75	1 1/4	21	229,62	213,11	A	31,75	133,35	68,26	50,80	177,80	17,580	13,2	PHS 100-1DSA21
38,10	1 1/2	15	202,18	183,13	A	36,51	95,25	84,93	61,91	139,70	23,470	13,6	PHS 120-1DSA15
		16	214,38	195,33	A	36,51	101,60	84,93	61,91	152,40	23,470	15,4	PHS 120-1DSA16
		17	226,57	207,26	A	36,51	112,71	84,93	61,91	164,70	23,470	16,8	PHS 120-1DSA17
		18	239,01	219,46	A	36,51	131,76	84,93	61,91	164,70	23,470	19,1	PHS 120-1DSA18
		19	251,21	231,39	A	36,51	139,70	84,93	61,91	189,31	23,470	21,3	PHS 120-1DSA19
		20	263,40	243,59	A	36,51	150,81	84,93	61,91	201,61	23,470	23,1	PHS 120-1DSA20
44,45	1 3/4	14	221,49	199,64	A	36,51	98,43	91,68	68,26	149,23	23,470	15,9	PHS 140-1DSA14
		15	235,71	213,87	A	36,51	112,71	91,68	68,26	163,91	23,470	19,5	PHS 140-1DSA15
		16	250,19	227,84	A	36,51	133,35	91,68	68,26	178,20	23,470	22,2	PHS 140-1DSA16
		17	264,41	241,81	A	36,51	141,29	91,68	68,26	192,48	23,470	26,3	PHS 140-1DSA17
		18	278,89	256,03	A	36,51	155,58	91,68	68,26	206,77	23,470	29,9	PHS 140-1DSA18
50,80	2	15	269,49	244,35	A	42,86	139,70	107,95	78,58	187,33	23,470	31,3	PHS 160-1DSA15
		16	286,00	260,35	A	42,86	152,40	107,95	78,58	203,60	23,470	34,0	PHS 160-1DSA16
		17	302,26	276,35	A	42,86	165,10	107,95	78,58	219,87	23,470	41,7	PHS 160-1DSA17
		18	318,52	292,61	A	42,86	173,04	107,95	78,58	236,54	23,470	44,0	PHS 160-1DSA18

Alle Kettenräder Typ B oder C bis einschließlich 25 Zähne sind standardmäßig mit gehärteten Zähnen.
Für Kettenräder mit gehärteten Zähnen fügen Sie "H" vor die Zahnzahl hinzu, zum Beispiel PHS 40-1DSA15H.

ANSI-Kettenräder, für zwei Einfachrollenketten, mit Taper-Buchse

ANSI 40-1 · 12,70 mm (1/2") Teilung | ANSI 50-1 · 15,88 mm (5/8") Teilung | ANSI 60-1 · 19,05 mm (3/4") Teilung |
 ANSI 80-1 · 25,40 mm (1") Teilung | ANSI 100-1 · 31,75 mm (1 1/4") Teilung



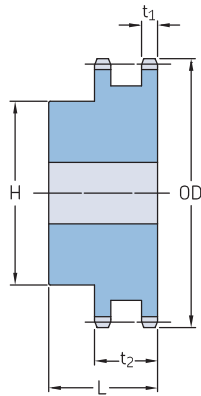
Typ A Taper-Buchse

Teilung	Anzahl der Zähne	Durchmesser		Typ	Buchsennummer	Abmessungen Bohrung		L1	C	E	L2	Laschen- dicke t ₁	Gewicht*	Bestell-Nr.			
		Außen OD	Teilung PD			Min.	Max.										
mm	Zoll	-	mm	-	-	mm	mm	-	-	-	-	-	kg	-			
12,70	1/2	18	79,76	73,15	A	1215	12,70	31,75	35,72	28,58	58,74	38,10	7,210	0,5	PHS 40-1DSTBH18		
		19	83,82	77,22	A	1215	12,70	31,75	35,72	28,58	63,50	38,10	7,210	0,5	PHS 40-1DSTBH19		
		20	87,88	81,28	A	1215	12,70	31,75	35,72	28,58	66,68	38,10	7,210	0,6	PHS 40-1DSTBH20		
		21	91,95	85,34	A	1615	12,70	41,28	35,72	28,58	70,64	38,10	7,210	0,6	PHS 40-1DSTBH21		
		23	100,08	93,22	A	1615	12,70	41,28	35,72	28,58	78,58	38,10	7,210	0,7	PHS 40-1DSTBH23		
		24	104,14	97,28	A	1615	12,70	41,28	35,72	28,58	82,95	38,10	7,210	0,8	PHS 40-1DSTBH24		
		15,88	5/8	16	89,41	81,28	A	1215	12,70	41,28	42,07	33,34	63,10	38,10	8,710	1,4	PHS 50-1DSTBH16
17	94,49			86,36	A	1615	12,70	41,28	42,07	33,34	68,26	38,10	8,710	0,8	PHS 50-1DSTBH17		
18	99,57			91,44	A	1615	12,70	41,28	42,07	33,34	73,42	38,10	8,710	1,0	PHS 50-1DSTBH18		
19	104,65			96,52	A	1615	12,70	41,28	42,07	33,34	78,18	38,10	8,710	1,2	PHS 50-1DSTBH19		
20	109,73			101,60	A	1615	12,70	41,28	42,07	33,34	83,34	38,10	8,710	2,3	PHS 50-1DSTBH20		
21	114,81			106,43	A	2012	12,70	50,80	42,07	33,34	88,50	31,75	8,710	1,5	PHS 50-1DSTBH21		
23	124,97			116,59	A	2012	12,70	50,80	42,07	33,34	98,82	31,75	8,710	1,7	PHS 50-1DSTBH23		
24	130,05			121,67	A	2012	12,70	50,80	42,07	33,34	103,58	31,75	8,710	1,9	PHS 50-1DSTBH24		
19,05	3/4			16	107,19	97,54	A	1615	12,70	41,28	49,21	37,70	75,80	38,10	11,660	2,0	PHS 60-1DSTBH16
				17	113,28	101,60	A	1615	12,70	41,28	49,21	37,70	81,76	38,10	11,660	2,0	PHS 60-1DSTBH17
		18	119,38	109,73	A	2012	12,70	50,80	49,21	37,70	88,11	31,75	11,660	2,3	PHS 60-1DSTBH18		
		19	125,73	115,82	A	2012	12,70	50,80	49,21	37,70	94,06	31,75	11,660	2,6	PHS 60-1DSTBH19		
		20	131,83	121,67	A	2517	12,70	63,50	49,21	37,70	100,41	44,45	11,660	2,5	PHS 60-1DSTBH20		
		21	137,92	127,76	A	2517	12,70	63,50	49,21	37,70	106,36	44,45	11,660	2,9	PHS 60-1DSTBH21		
		23	150,11	139,95	A	2517	12,70	63,50	49,21	37,70	118,67	44,45	11,660	3,3	PHS 60-1DSTBH23		
		24	156,21	146,05	A	2517	12,70	63,50	49,21	37,70	131,76	44,45	11,660	3,7	PHS 60-1DSTBH24		
		25,40	1	17	151,13	138,18	A	2517	12,70	63,50	55,56	41,28	109,54	44,45	14,600	3,5	PHS 80-1DSTBH17
				18	159,26	146,30	A	2517	12,70	63,50	55,56	41,28	120,65	44,45	14,600	4,0	PHS 80-1DSTBH18
19	167,39			154,43	A	3020	23,81	76,20	55,56	41,28	125,81	50,80	14,600	4,4	PHS 80-1DSTBH19		
20	175,51			162,31	A	3020	23,81	76,20	55,56	41,28	134,14	50,80	14,600	4,5	PHS 80-1DSTBH20		
21	183,90			170,43	A	3020	23,81	76,20	55,56	41,28	142,08	50,80	14,600	5,4	PHS 80-1DSTBH21		
22	192,02			178,56	A	3020	23,81	76,20	55,56	41,28	142,08	50,80	14,600	5,9	PHS 80-1DSTBH22		
23	200,15			186,44	A	3020	23,81	76,20	55,56	41,28	158,35	50,80	14,600	6,6	PHS 80-1DSTBH23		
31,75	1 1/4	15	168,40	152,65	A	2517	19,05	63,50	68,26	50,80	116,68	44,45	17,580	5,7	PHS 100-		
		16	178,56	162,81	A	2517	19,05	63,50	68,26	50,80	127,00	44,45	17,580	5,9	PHS 100-		
		17	188,98	172,72	A	3020	23,81	76,20	68,26	50,80	137,32	50,80	17,580	6,4	PHS 100-		
		18	199,14	182,88	A	3020	23,81	76,20	68,26	50,80	147,24	50,80	17,580	7,3	PHS 100-		
		19	209,30	192,79	A	3020	23,81	76,20	68,26	50,80	157,56	50,80	17,580	9,1	PHS 100-		
		20	219,46	202,95	A	3020	23,81	76,20	68,26	50,80	167,88	44,45	17,580	12,5	PHS 100-		
		21	229,62	213,11	A	3020	23,81	76,20	68,26	50,80	177,80	50,80	17,580	12,5	PHS 100-		

* Gewicht für nur für das Kettenrad ohne Taper-Buchse
 Alle Kettenräder Typ B oder C bis einschließlich 25 Zähne sind standardmäßig mit gehärteten Zähnen.
 Für Kettenräder mit gehärteten Zähnen fügen Sie "H" vor die Zähnezahl hinzu, zum Beispiel PHS 40-1DSTBH18.

ANSI-Kettenräder, für Zweifachrollenkette, vorgebohrt

ANSI 35-2 · 9,53 mm ($\frac{3}{8}$ " Teilung) | ANSI 40-2 · 12,70 mm ($\frac{1}{2}$ " Teilung)



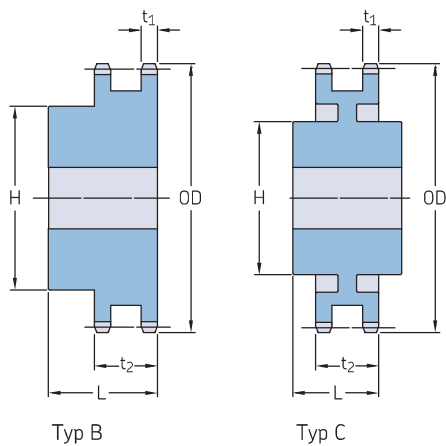
Typ B

Teilung	Anzahl der Zähne	Außen-durchmesser	Typ	Abmessungen				Laschendicke		Gewicht	Bestell-Nr.		
				Bohrung		H	L	t ₁	t ₂				
mm	Zoll	mm	-	Min.	Max.	mm	mm	mm	mm	kg	-		
9,53	$\frac{3}{8}$	12	B	12,70	14,29	25,00	31,75	4,110	14,250	0,15	PHS 35-2BH12		
		13	B	12,70	17,46	28,18	31,75	4,110	14,250	0,16	PHS 35-2BH13		
		14	B	12,70	22,23	31,75	31,75	4,110	14,250	0,20	PHS 35-2BH14		
		15	B	12,70	23,81	35,72	31,75	4,110	14,250	0,25	PHS 35-2BH15		
		16	B	12,70	23,81	37,31	31,75	4,110	14,250	0,29	PHS 35-2BH16		
		17	B	12,70	17,46	40,48	31,75	4,110	14,250	0,34	PHS 35-2BH17		
		18	B	12,70	20,64	43,66	31,75	4,110	14,250	0,38	PHS 35-2BH18		
		19	B	12,70	23,81	47,63	31,75	4,110	14,250	0,44	PHS 35-2BH19		
		20	B	19,05	23,81	49,21	34,93	4,110	14,250	0,49	PHS 35-2BH20		
		21	B	19,05	34,93	52,39	34,93	4,110	14,250	0,56	PHS 35-2BH21		
		22	B	19,05	36,51	55,56	34,93	4,110	14,250	0,64	PHS 35-2BH22		
		23	B	19,05	38,10	57,15	34,93	4,110	14,250	0,70	PHS 35-2BH23		
		24	B	19,05	38,10	57,15	34,93	4,110	14,250	0,73	PHS 35-2BH24		
		25	B	19,05	38,10	57,15	34,93	4,110	14,250	0,75	PHS 35-2BH25		
		26	B	19,05	44,45	63,50	34,93	4,110	14,250	0,90	PHS 35-2B26		
		30	B	19,05	44,45	63,50	34,93	4,110	14,250	1,06	PHS 35-2B30		
		36	B	19,05	44,45	63,50	34,93	4,110	14,250	1,36	PHS 35-2B36		
		42	B	19,05	44,45	63,50	34,93	4,110	14,250	1,72	PHS 35-2B42		
		48	B	19,05	44,45	63,50	34,93	4,110	14,250	2,11	PHS 35-2B48		
		52	B	19,05	44,45	63,50	34,93	4,110	14,250	2,45	PHS 35-2B52		
		60	B	19,05	44,45	63,50	34,93	4,110	14,250	3,10	PHS 35-2B60		
		68	B	19,05	60,33	88,90	38,10	4,110	14,250	4,54	PHS 35-2B68		
		72	B	19,05	60,33	88,90	38,10	4,110	14,250	5,01	PHS 35-2B72		
		76	B	19,05	60,33	88,90	38,10	4,110	14,250	5,42	PHS 35-2B76		
		84	B	19,05	60,33	88,90	38,10	4,110	14,250	6,79	PHS 35-2B84		
		95	B	25,40	60,33	88,90	38,10	4,110	14,250	7,90	PHS 35-2B95		
		96	B	25,40	60,33	88,90	38,10	4,110	14,250	8,23	PHS 35-2B96		
		102	B	25,40	60,33	88,90	38,10	4,110	14,250	9,04	PHS 35-2B102		
		12,70	$\frac{1}{2}$	11	B	12,70	19,05	36,51	38,10	6,990	21,360	0,28	PHS 40-2BH11
				12	B	12,70	23,81	39,69	38,10	6,990	21,360	0,34	PHS 40-2BH12
13	B			12,70	25,40	38,10	38,10	6,990	21,360	0,39	PHS 40-2BH13		
14	B			12,70	28,58	42,86	38,10	6,990	21,360	0,49	PHS 40-2BH14		
15	B			12,70	31,75	46,04	38,10	6,990	21,360	0,56	PHS 40-2BH15		
16	B			15,88	34,93	50,80	38,10	6,990	21,360	0,64	PHS 40-2BH16		
17	B			15,88	36,51	53,98	38,10	6,990	21,360	0,74	PHS 40-2BH17		
18	B			15,88	38,10	58,74	38,10	6,990	21,360	0,87	PHS 40-2BH18		
19	B			15,88	44,45	63,50	38,10	6,990	21,360	1,01	PHS 40-2BH19		
20	B			15,88	47,63	66,68	41,28	6,990	21,360	1,20	PHS 40-2BH20		
21	B			15,88	47,63	69,85	41,28	6,990	21,360	1,33	PHS 40-2BH21		
22	B			15,88	47,63	73,03	41,28	6,990	21,360	1,44	PHS 40-2BH22		
23	B			15,88	50,80	76,20	41,28	6,990	21,360	1,60	PHS 40-2BH23		
24	B			15,88	57,15	82,55	41,28	6,990	21,360	1,83	PHS 40-2BH24		
25	B			15,88	57,15	82,55	41,28	6,990	21,360	1,93	PHS 40-2BH25		
26	B			15,88	57,15	82,55	41,28	6,990	21,360	2,03	PHS 40-2B26		
30	B			22,23	57,15	82,55	41,28	6,990	21,360	2,42	PHS 40-2B30		
35	B			22,23	57,15	82,55	41,28	6,990	21,360	3,08	PHS 40-2B35		
36	B			23,81	63,50	95,25	41,28	6,990	21,360	3,27	PHS 40-2B36		
40	B			23,81	63,50	95,25	44,45	6,990	21,360	4,26	PHS 40-2B40		
42	B			23,81	63,50	95,25	44,45	6,990	21,360	4,63	PHS 40-2B42		
45	B			23,81	63,50	95,25	44,45	6,990	21,360	5,15	PHS 40-2B45		
48	B			23,81	63,50	95,25	44,45	6,990	21,360	5,74	PHS 40-2B48		
52	B			23,81	63,50	95,25	44,45	6,990	21,360	6,56	PHS 40-2B52		
54	B	23,81	63,50	95,25	44,45	6,990	21,360	7,02	PHS 40-2B54				

Maximale Bohrungen können Standard-Keilnuten aufnehmen. Größere Bohrungen sind möglich, wenn eine Flachnut verwendet oder eine keine Keilnut benötigt wird. Alle Kettenräder Typ B oder C bis einschließlich 25 Zähne sind standardmäßig mit gehärteten Zähnen. Für Kettenräder mit gehärteten Zähnen fügen Sie "H" vor die Zähnezahln hinzu zum Beispiel PHS 35-2BH12.

ANSI-Kettenräder, für Zweifachrollenkette, vorgebohrt

ANSI 40-2 · 12,70 mm (1/2") Teilung | ANSI 50-2 · 15,88 mm (5/8") Teilung | ANSI 60-2 · 19,05 mm (3/4") Teilung



Teilung	Anzahl der Zähne	Außen-durchmesser	Typ	Abmessungen Bohrung		Laschendicke		Gewicht	Bestell-Nr.				
				Min.	Max.	t ₁	t ₂						
mm	Zoll	mm	-	mm	mm	H	L	kg	-				
12,70	1/2	60	B	249,94	23,81	63,50	95,25	44,45	6,990	21,360	8,44	PHS 40-2B60	
		68	B	282,45	30,16	69,85	107,95	53,98	6,990	21,360	11,32	PHS 40-2B68	
		72	B	298,45	30,16	69,85	107,95	53,98	6,990	21,360	12,65	PHS 40-2B72	
		76	B	314,71	30,16	69,85	107,95	53,98	6,990	21,360	13,69	PHS 40-2B76	
	84	B	346,96	30,16	69,85	107,95	53,98	6,990	21,360	16,44	PHS 40-2B84		
	95	B	391,41	30,16	69,85	107,95	53,98	6,990	21,360	17,62	PHS 40-2B95		
	96	B	395,48	30,16	69,85	107,95	53,98	6,990	21,360	17,92	PHS 40-2B96		
	102	B	419,86	30,16	69,85	107,95	53,98	6,990	21,360	19,38	PHS 40-2B102		
	112	B	460,25	30,16	69,85	107,95	53,98	6,990	21,360	25,19	PHS 40-2B112		
	15,88	5/8	11	B	63,50	15,88	23,81	37,31	44,45	8,430	26,540	0,44	PHS 50-2BH11
			12	B	68,83	15,88	28,58	42,86	44,45	8,430	26,540	0,57	PHS 50-2BH12
			13	B	73,91	15,88	33,34	47,63	44,45	8,430	26,540	0,71	PHS 50-2BH13
14			B	78,99	15,88	34,93	52,39	44,45	8,430	26,540	0,84	PHS 50-2BH14	
15			B	84,33	19,05	38,10	58,74	44,45	8,430	26,540	1,01	PHS 50-2BH15	
16			B	89,41	19,05	44,45	63,50	44,45	8,430	26,540	1,19	PHS 50-2BH16	
17			B	94,49	19,05	47,63	68,26	44,45	8,430	26,540	1,38	PHS 50-2BH17	
18			B	99,57	19,05	49,21	74,61	44,45	8,430	26,540	1,62	PHS 50-2BH18	
19			B	104,65	25,40	53,98	79,38	44,45	8,430	26,540	1,77	PHS 50-2BH19	
20			B	109,73	25,40	57,15	82,55	44,45	8,430	26,540	1,93	PHS 50-2BH20	
21			B	114,81	25,40	60,33	88,90	44,45	8,430	26,540	2,22	PHS 50-2BH21	
22			B	119,89	25,40	60,33	90,49	47,63	8,430	26,540	2,53	PHS 50-2BH22	
23		B	124,97	25,40	63,50	92,08	47,63	8,430	26,540	2,77	PHS 50-2BH23		
24		B	130,05	25,40	63,50	92,08	47,63	8,430	26,540	2,95	PHS 50-2BH24		
25		B	135,13	25,40	63,50	92,08	47,63	8,430	26,540	3,15	PHS 50-2BH25		
26		B	140,21	25,40	63,50	95,25	47,63	8,430	26,540	3,42	PHS 50-2B26		
30		B	160,53	25,40	63,50	95,25	47,63	8,430	26,540	4,26	PHS 50-2B30		
32		B	170,69	25,40	63,50	95,25	47,63	8,430	26,540	4,74	PHS 50-2B32		
35		B	185,93	25,40	63,50	95,25	47,63	8,430	26,540	5,57	PHS 50-2B35		
36		B	191,01	30,16	69,85	101,60	53,98	8,430	26,540	6,32	PHS 50-2B36		
40		B	211,33	30,16	69,85	101,60	53,98	8,430	26,540	7,50	PHS 50-2B40		
42		B	221,49	30,16	69,85	101,60	53,98	8,430	26,540	8,13	PHS 50-2B42		
45		B	236,47	30,16	69,85	101,60	53,98	8,430	26,540	9,21	PHS 50-2B45		
48		B	251,71	30,16	69,85	107,95	60,33	8,430	26,540	10,92	PHS 50-2B48		
52		B	272,03	30,16	69,85	107,95	60,33	8,430	26,540	12,44	PHS 50-2B52		
54		B	282,19	30,16	69,85	107,95	60,33	8,430	26,540	13,23	PHS 50-2B54		
60		B	312,42	33,34	76,20	114,30	60,33	8,430	26,540	16,27	PHS 50-2B60		
68		B	352,81	33,34	76,20	114,30	60,33	8,430	26,540	20,40	PHS 50-2B68		
72		B	373,13	33,34	76,20	114,30	60,33	8,430	26,540	22,78	PHS 50-2B72		
76		B	393,45	33,34	76,20	114,30	60,33	8,430	26,540	20,70	PHS 50-2B76		
84		B	433,83	33,34	76,20	114,30	60,33	8,430	26,540	23,42	PHS 50-2B84		
95		B	489,46	33,34	76,20	114,30	60,33	8,430	26,540	29,18	PHS 50-2B95		
96		B	494,54	33,34	76,20	114,30	60,33	8,430	26,540	30,58	PHS 50-2B96		
102		B	524,76	33,34	76,20	114,30	60,33	8,430	26,540	32,97	PHS 50-2B102		
112		B	575,31	33,34	84,14	133,35	60,33	8,430	26,540	40,92	PHS 50-2B112		
19,05		3/4	11	B	76,20	25,40	31,75	46,04	53,98	11,280	34,060	0,73	PHS 60-2BH11
	12		B	82,55	25,40	36,51	53,98	53,98	11,280	34,060	1,00	PHS 60-2BH12	
	13		B	88,65	25,40	38,10	57,15	53,98	11,280	34,060	1,18	PHS 60-2BH13	
	14		B	95,00	25,40	44,45	63,50	53,98	11,280	34,060	1,47	PHS 60-2BH14	
	15		B	101,09	25,40	47,63	71,44	53,98	11,280	34,060	1,80	PHS 60-2BH15	
	16		B	107,19	25,40	50,80	76,20	53,98	11,280	34,060	2,10	PHS 60-2BH16	
	17	B	113,28	25,40	57,15	82,55	53,98	11,280	34,060	2,45	PHS 60-2BH17		
	18	B	119,38	25,40	60,33	88,90	53,98	11,280	34,060	2,83	PHS 60-2BH18		
	19	B	125,73	25,40	63,50	93,66	53,98	11,280	34,060	3,18	PHS 60-2BH19		
	20	B	131,83	25,40	63,50	95,25	53,98	11,280	34,060	3,50	PHS 60-2BH20		

Maximale Bohrungen können Standard-Keilnuten aufnehmen. Größere Bohrungen sind möglich, wenn eine Flachnut verwendet oder eine keine Keilnut benötigt wird. Alle Kettenräder Typ B oder C bis einschließlich 25 Zähne sind standardmäßig mit gehärteten Zähnen. Für Kettenräder mit gehärteten Zähnen fügen Sie "H" vor die Zahnzahl hinzu zum Beispiel PHS 35-2BH12.

ANSI-Kettenräder, für Zweifachrollenkette, vorgebohrt

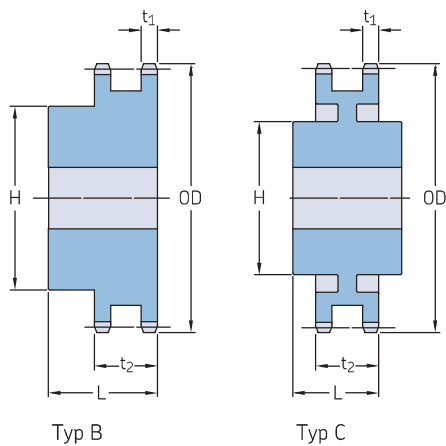
ANSI 60-2 · 19,05 mm (3/4") Teilung | ANSI 80-2 · 25,40 mm (1") Teilung | ANSI 100-2 · 31,75 mm (1 1/4") Teilung | ANSI 120-2 · 38,10 mm (1 1/2") Teilung

Teilung	Anzahl der Zähne	Außen-durchmesser	Typ	Abmessungen				Laschendicke		Gewicht	Bestell-Nr.		
				Bohrung		H	L	t ₁	t ₂				
mm	Zoll	mm		Min.	Max.					kg			
19,05	3/4	21	B	25,40	69,85	104,78	53,98	11,280	34,060	4,00	PHS 60-2BH21		
		22	B	25,40	69,85	107,95	53,98	11,280	34,060	4,39	PHS 60-2BH22		
		23	B	25,40	69,85	107,95	53,98	11,280	34,060	4,67	PHS 60-2BH23		
		24	B	25,40	69,85	107,95	53,98	11,280	34,060	5,05	PHS 60-2BH24		
		25	B	25,40	69,85	107,95	53,98	11,280	34,060	5,42	PHS 60-2BH25		
		26	B	25,40	69,85	107,95	53,98	11,280	34,060	5,76	PHS 60-2B26		
		30	B	25,40	69,85	107,95	53,98	11,280	34,060	7,42	PHS 60-2B30		
		32	B	31,75	76,20	114,30	60,33	11,280	34,060	8,85	PHS 60-2B32		
		35	B	31,75	76,20	114,30	60,33	11,280	34,060	10,34	PHS 60-2B35		
		36	B	31,75	76,20	114,30	60,33	11,280	34,060	10,80	PHS 60-2B36		
		40	B	31,75	82,55	120,65	69,85	11,280	34,060	13,99	PHS 60-2B40		
		42	B	31,75	82,55	120,65	69,85	11,280	34,060	15,00	PHS 60-2B42		
		45	B	31,75	82,55	120,65	69,85	11,280	34,060	16,82	PHS 60-2B45		
		52	B	31,75	82,55	120,65	69,85	11,280	34,060	22,09	PHS 60-2B52		
		60	B	31,75	82,55	120,65	69,85	11,280	34,060	28,62	PHS 60-2B60		
		68	C	31,75	84,14	127,00	76,20	11,280	34,060	24,35	PHS 60-2C68		
		72	C	31,75	84,14	127,00	76,20	11,280	34,060	24,38	PHS 60-2C72		
		76	C	31,75	84,14	127,00	76,20	11,280	34,060	27,34	PHS 60-2C76		
		95	C	31,75	95,25	139,70	88,90	11,280	34,060	39,53	PHS 60-2C95		
		25,40	1	10	B	25,40	38,10	65,09	69,85	14,150	43,430	1,63	PHS 80-2BH10
				11	B	25,40	44,45	63,50	63,50	14,150	43,430	1,81	PHS 80-2BH11
				12	B	25,40	47,63	72,23	63,50	14,150	43,430	2,31	PHS 80-2BH12
				13	B	25,40	57,15	80,17	63,50	14,150	43,430	2,86	PHS 80-2BH13
				14	B	25,40	60,33	88,11	63,50	14,150	43,430	3,45	PHS 80-2BH14
15	B			25,40	63,50	96,44	63,50	14,150	43,430	4,08	PHS 80-2BH15		
16	B			25,40	69,85	101,60	69,85	14,150	43,430	4,99	PHS 80-2BH16		
17	B			25,40	76,20	112,32	69,85	14,150	43,430	5,99	PHS 80-2BH17		
18	B			25,40	82,55	120,25	69,85	14,150	43,430	6,80	PHS 80-2BH18		
19	B			25,40	84,14	127,00	69,85	14,150	43,430	7,71	PHS 80-2BH19		
20	B			25,40	84,14	127,00	69,85	14,150	43,430	8,26	PHS 80-2BH20		
21	B			25,40	84,14	127,00	69,85	14,150	43,430	8,89	PHS 80-2BH21		
22	B			25,40	84,14	127,00	69,85	14,150	43,430	9,53	PHS 80-2BH22		
23	B			25,40	84,14	127,00	69,85	14,150	43,430	10,34	PHS 80-2BH23		
24	B			25,40	88,90	133,35	69,85	14,150	43,430	11,39	PHS 80-2BH24		
25	B			25,40	88,90	133,35	76,20	14,150	43,430	12,84	PHS 80-2BH25		
26	B			25,40	88,90	133,35	76,20	14,150	43,430	13,56	PHS 80-2B26		
30	B			31,75	95,25	146,05	76,20	14,150	43,430	17,92	PHS 80-2B30		
32	B			31,75	95,25	146,05	76,20	14,150	43,430	19,87	PHS 80-2B32		
35	B			31,75	95,25	146,05	76,20	14,150	43,430	22,27	PHS 80-2B35		
36	B			31,75	95,25	146,05	79,38	14,150	43,430	24,58	PHS 80-2B36		
42	B			31,75	95,25	146,05	79,38	14,150	43,430	32,43	PHS 80-2B42		
45	B			31,75	95,25	146,05	79,38	14,150	43,430	33,34	PHS 80-2B45		
52	C			38,10	95,25	146,05	95,25	14,150	43,430	35,56	PHS 80-2C52		
60	C			38,10	95,25	146,05	95,25	14,150	43,430	42,32	PHS 80-2C60		
68	C			38,10	96,84	152,40	101,60	14,150	43,430	43,64	PHS 80-2C68		
76	C			38,10	96,84	152,40	101,60	14,150	43,430	51,26	PHS 80-2C76		
95	C			38,10	101,60	152,40	107,95	14,150	43,430	74,84	PHS 80-2C95		
31,75	1 1/4			9	B	25,40	41,28	60,33	73,03	16,990	52,760	2,09	PHS 100-2BH9
				10	B	25,40	47,63	69,85	73,03	16,990	52,760	2,81	PHS 100-2BH10
				11	B	25,40	53,98	79,38	73,03	16,990	52,760	3,58	PHS 100-2BH11
				12	B	28,58	57,15	85,73	73,03	16,990	52,760	4,22	PHS 100-2BH12
				13	B	28,58	63,50	96,84	73,03	16,990	52,760	5,17	PHS 100-2BH13
				14	B	28,58	69,85	106,36	73,03	16,990	52,760	6,17	PHS 100-2BH14
				15	B	31,75	79,38	117,48	79,38	16,990	52,760	7,76	PHS 100-2BH15
				16	B	31,75	84,14	127,00	79,38	16,990	52,760	9,12	PHS 100-2BH16
		17	B	31,75	88,90	133,35	79,38	16,990	52,760	10,48	PHS 100-2BH17		
		18	B	31,75	88,90	133,35	79,38	16,990	52,760	11,52	PHS 100-2BH18		
		19	B	31,75	95,25	139,70	85,73	16,990	52,760	13,43	PHS 100-2BH19		
		20	B	31,75	95,25	139,70	85,73	16,990	52,760	14,70	PHS 100-2BH20		
		21	B	31,75	95,25	139,70	85,73	16,990	52,760	16,01	PHS 100-2BH21		
		22	B	31,75	95,25	139,70	85,73	16,990	52,760	17,42	PHS 100-2BH22		
		23	B	31,75	95,25	139,70	85,73	16,990	52,760	18,73	PHS 100-2BH23		
		24	B	31,75	95,25	146,05	85,73	16,990	52,760	20,46	PHS 100-2BH24		
		25	B	31,75	95,25	146,05	85,73	16,990	52,760	22,00	PHS 100-2BH25		
		26	B	38,10	95,25	146,05	85,73	16,990	52,760	23,36	PHS 100-2B26		
		30	B	38,10	95,25	146,05	85,73	16,990	52,760	29,48	PHS 100-2B30		
		35	C	38,10	96,84	152,40	107,95	16,990	52,760	34,02	PHS 100-2C35		
		45	C	38,10	96,84	152,40	114,30	16,990	52,760	46,72	PHS 100-2C45		
		60	C	38,10	136,53	190,50	127,00	16,990	52,760	79,38	PHS 100-2C60		
		70	C	38,10	136,53	190,50	127,00	16,990	52,760	89,36	PHS 100-2C70		
		80	C	38,10	136,53	190,50	127,00	16,990	52,760	104,78	PHS 100-2C80		
38,10	1 1/2	11	B	38,10	60,33	90,49	95,25	22,710	68,150	6,17	PHS 120-2BH11		
		12	B	38,10	69,85	103,19	95,25	22,710	68,150	7,85	PHS 120-2BH12		

Maximale Bohrungen können Standard-Keilnuten aufnehmen. Größere Bohrungen sind möglich, wenn eine Flachnut verwendet oder eine keine Keilnut benötigt wird. Alle Kettenräder Typ B oder C bis einschließlich 25 Zähne sind standardmäßig mit gehärteten Zähnen. Für Kettenräder mit gehärteten Zähnen fügen Sie "H" vor die Zähnezahl hinzu zum Beispiel PHS 35-2BH12.

ANSI-Kettenräder, für Zweifachrollenkette, vorgebohrt

ANSI 120-2 · 38,10 mm (1 1/2") Teilung | ANSI 140-2 · 44,45 mm (1 3/4") Teilung | ANSI 160-2 · 50,80 mm (2") Teilung



Teilung	Anzahl der Zähne	Außen-durchmesser	Typ	Abmessungen Bohrung		Laschendicke		Gewicht	Bestell-Nr.					
				Min.	Max.	H	L			t ₁	t ₂			
mm	Zoll	mm		mm				kg						
38,10	1 1/2	13	B	177,55	38,10	76,20	114,30	95,25	22,710	68,150	9,57	PHS 120-2BH13		
		14	B	189,74	38,10	84,14	127,00	95,25	22,710	68,150	11,61	PHS 120-2BH14		
		15	B	202,18	38,10	88,90	133,35	95,25	22,710	68,150	13,56	PHS 120-2BH15		
		16	B	214,38	38,10	88,90	133,35	95,25	22,710	68,150	15,33	PHS 120-2BH16		
		17	B	226,57	38,10	88,90	133,35	95,25	22,710	68,150	16,74	PHS 120-2BH17		
		18	B	239,01	38,10	88,90	133,35	95,25	22,710	68,150	19,01	PHS 120-2BH18		
		19	B	251,21	38,10	88,90	133,35	95,25	22,710	68,150	21,09	PHS 120-2BH19		
		20	B	263,40	38,10	88,90	139,70	95,25	22,710	68,150	22,77	PHS 120-2BH20		
		21	B	275,59	38,10	88,90	139,70	95,25	22,710	68,150	25,22	PHS 120-2BH21		
		22	B	287,78	38,10	96,84	146,05	101,60	22,710	68,150	29,03	PHS 120-2BH22		
		23	B	299,97	38,10	114,30	165,10	101,60	22,710	68,150	34,02	PHS 120-2BH23		
		24	B	312,17	38,10	114,30	165,10	101,60	22,710	68,150	35,83	PHS 120-2BH24		
		25	B	324,36	38,10	114,30	165,10	101,60	22,710	68,150	38,10	PHS 120-2BH25		
		26	B	336,55	38,10	114,30	165,10	101,60	22,710	68,150	40,82	PHS 120-2B26		
		30	B	385,32	38,10	114,30	165,10	101,60	22,710	68,150	53,98	PHS 120-2B30		
		35	C	446,28	38,10	136,53	190,50	152,40	22,710	71,580	67,13	PHS 120-2C35		
		45	C	567,69	38,10	136,53	190,50	152,40	22,710	71,580	85,28	PHS 120-2C45		
		60	C	749,81	38,10	161,93	241,30	158,75	22,710	71,580	139,25	PHS 120-2C60		
		44,45	1 3/4	13	B	207,01	41,28	84,14	127,00	95,25	22,710	71,580	13,15	PHS 140-2BH13
				14	B	221,49	41,28	95,25	139,70	95,25	22,710	71,580	15,79	PHS 140-2BH14
15	B			235,71	41,28	114,30	165,10	95,25	22,710	71,580	19,28	PHS 140-2BH15		
16	B			250,19	41,28	133,35	177,80	101,60	22,710	71,580	21,82	PHS 140-2BH16		
17	B			264,41	41,28	133,35	177,80	101,60	22,710	71,580	26,08	PHS 140-2BH17		
18	B			278,89	44,45	133,35	177,80	101,60	22,710	71,580	29,76	PHS 140-2BH18		
19	B			293,12	44,45	133,35	177,80	101,60	22,710	71,580	32,66	PHS 140-2BH19		
20	B			307,34	44,45	133,35	177,80	101,60	22,710	71,580	34,47	PHS 140-2BH20		
21	B			321,56	44,45	133,35	177,80	101,60	22,710	71,580	37,19	PHS 140-2BH21		
22	B			335,79	44,45	133,35	177,80	101,60	22,710	71,580	42,64	PHS 140-2BH22		
23	B			350,01	44,45	133,35	177,80	101,60	22,710	71,580	45,36	PHS 140-2BH23		
24	B			364,24	44,45	133,35	177,80	101,60	22,710	71,580	47,17	PHS 140-2BH24		
25	B			378,46	44,45	133,35	177,80	101,60	22,710	71,580	54,43	PHS 140-2BH25		
26	B			392,68	44,45	133,35	177,80	101,60	22,710	71,580	58,06	PHS 140-2B26		
35	C			520,45	38,10	136,53	190,50	152,40	22,710	71,580	81,65	PHS 140-2C35		
45	C			662,43	38,10	136,53	190,50	152,40	22,710	71,580	105,23	PHS 140-2C45		
60	C			874,78	38,10	161,93	241,30	158,75	22,710	71,580	168,74	PHS 140-2C60		
50,80	2			13	B	236,47	50,80	101,60	152,40	120,65	28,420	86,970	21,77	PHS 160-2BH13
				14	B	252,98	50,80	120,65	171,45	120,65	28,420	86,970	26,31	PHS 160-2BH14
				15	B	269,49	50,80	133,35	177,80	120,65	28,420	86,970	30,84	PHS 160-2BH15
		16	B	286,00	50,80	133,35	177,80	120,65	28,420	86,970	34,02	PHS 160-2BH16		
		17	B	302,26	50,80	133,35	177,80	120,65	28,420	86,970	41,28	PHS 160-2BH17		
		18	B	318,52	50,80	133,35	177,80	120,65	28,420	86,970	43,54	PHS 160-2BH18		
		19	B	335,03	50,80	133,35	177,80	120,65	28,420	86,970	48,53	PHS 160-2BH19		
		20	B	351,28	50,80	133,35	177,80	120,65	28,420	86,970	53,98	PHS 160-2BH20		
		21	B	367,54	50,80	136,53	190,50	120,65	28,420	86,970	58,97	PHS 160-2BH21		
		22	B	383,79	50,80	136,53	190,50	120,65	28,420	86,970	63,96	PHS 160-2BH22		
		23	B	400,05	50,80	136,53	190,50	120,65	28,420	86,970	71,21	PHS 160-2BH23		
		24	B	416,31	50,80	136,53	190,50	120,65	28,420	86,970	77,56	PHS 160-2BH24		
		25	B	432,56	50,80	136,53	190,50	120,65	28,420	86,970	84,82	PHS 160-2BH25		
		26	B	448,82	50,80	136,53	190,50	120,65	28,420	86,970	91,17	PHS 160-2B26		
		35	C	594,87	38,10	171,45	241,30	168,28	28,420	86,970	138,80	PHS 160-2C35		
		45	C	756,92	38,10	177,80	254,00	180,98	28,420	86,970	195,50	PHS 160-2C45		
		60	C	999,74	38,10	177,80	254,00	180,98	28,420	86,970	255,83	PHS 160-2C60		

Maximale Bohrungen können Standard-Keilnuten aufnehmen. Größere Bohrungen sind möglich, wenn eine Flachnut verwendet oder eine keine Keilnut benötigt wird. Alle Kettenräder Typ B oder C bis einschließlich 25 Zähne sind standardmäßig mit gehärteten Zähnen. Für Kettenräder mit gehärteten Zähnen fügen Sie "H" vor die Zahnzahl hinzu zum Beispiel PHS 35-2BH12.

ANSI-Kettenräder, für Zweifachrollenkette, vorgebohrt

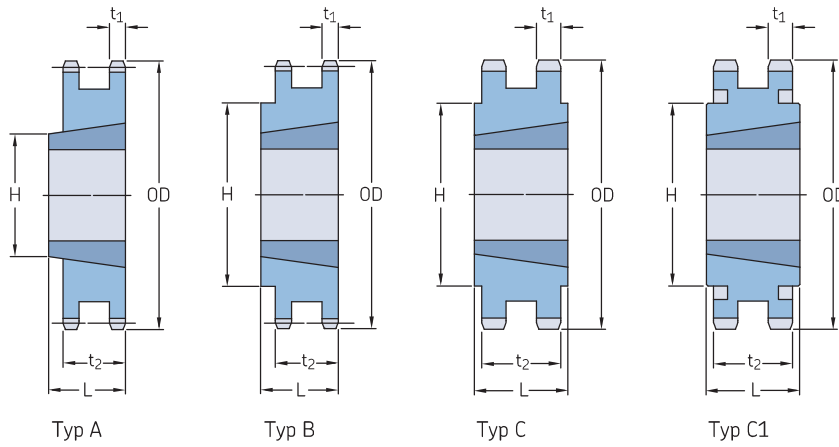
ANSI 200-2 · 63,50 mm (2 1/2") Teilung

Teilung		Anzahl der Zähne	Außen-durchmesser OD	Typ	Abmessungen Bohrung				Laschendicke		Gewicht	Bestell-Nr.
mm	Zoll				Min.	Max.	H	L	t ₁	t ₂		
63,50	2 1/2	11	254,51	B	50,80	95,25	139,70	149,23	34,140	105,690	25,85	PHS 200-2BH11
		12	275,08	B	50,80	114,30	165,10	158,75	34,140	105,690	36,29	PHS 200-2BH12
		13	295,66	B	50,80	133,35	177,80	161,93	34,140	105,690	43,54	PHS 200-2BH13
		14	316,48	B	50,80	139,70	203,20	161,93	34,140	105,690	53,98	PHS 200-2BH14
		15	336,80	B	50,80	146,05	215,90	161,93	34,140	105,690	62,60	PHS 200-2BH15
		16	357,38	B	50,80	146,05	215,90	168,28	34,140	105,690	73,03	PHS 200-2BH16
		17	377,70	B	50,80	146,05	215,90	168,28	34,140	105,690	80,74	PHS 200-2BH17
		18	398,27	B	50,80	146,05	215,90	168,28	34,140	105,690	88,90	PHS 200-2BH18
		19	418,59	B	50,80	146,05	215,90	168,28	34,140	105,690	98,43	PHS 200-2BH19
		20	439,17	B	50,80	146,05	215,90	168,28	34,140	105,690	107,05	PHS 200-2BH20
		21	459,49	B	50,80	146,05	215,90	168,28	34,140	105,690	113,40	PHS 200-2BH21
		22	479,81	B	50,80	146,05	215,90	168,28	34,140	105,690	128,82	PHS 200-2BH22
		23	500,13	B	50,80	146,05	215,90	168,28	34,140	105,690	139,71	PHS 200-2BH23
		24	520,45	B	50,80	146,05	215,90	168,28	34,140	105,690	149,69	PHS 200-2BH24
		25	540,77	B	50,80	146,05	215,90	168,28	34,140	105,690	162,39	PHS 200-2BH25
		26	561,09	B	50,80	146,05	215,90	168,28	34,140	105,690	175,09	PHS 200-2B26
		45	946,15	C	38,10	177,80	254,00	215,90	34,140	105,690	301,64	PHS 200-2C45
		60	1249,68	C	38,10	177,80	254,00	228,60	34,140	105,690	440,89	PHS 200-2C60

Maximale Bohrungen können Standard-Keilnuten aufnehmen. Größere Bohrungen sind möglich, wenn eine Flachnut verwendet oder eine keine Keilnut benötigt wird.
 Alle Kettenräder Typ B oder C bis einschließlich 25 Zähne sind standardmäßig mit gehärteten Zähnen.
 Für Kettenräder mit gehärteten Zähnen fügen Sie "H" vor die Zähnezahln hinzu zum Beispiel PHS 35-2BH12.

ANSI-Kettenräder, für Zweifachrollenkette, mit Taper-Buchse

ANSI 35-2 · 9,53 mm (³/₈) Teilung | ANSI 40-2 · 12,70 mm (¹/₂) Teilung | ANSI 50-2 · 15,88 mm (⁵/₈) Teilung



Teilung	Anzahl der Zähne	Durchmesser		Typ	Buchsennummer	Abmessungen Bohrung		Laschendicke		Gewicht Kettenrad	Buchse	Bestell-Nr.				
		Äußen OD	Teilung PD			Min.	Max.	L	H				t ₁	t ₂		
mm	Zoll	-	mm	-	-	mm				kg	-	-				
9,53	³ / ₈	19	62,74	57,91	B	1008	9,53	25,40	22,23	46,43	4,110	14,250	0,3	0,1	PHS 35-2TBH19	
		20	65,79	60,96	B	1008	9,53	25,40	22,23	49,21	4,110	14,250	0,4	0,1	PHS 35-2TBH20	
		21	68,83	64,01	B	1008	9,53	25,40	22,23	52,39	4,110	14,250	0,6	0,1	PHS 35-2TBH21	
		22	71,88	66,80	B	1008	9,53	25,40	22,23	55,56	4,110	14,250	0,8	0,1	PHS 35-2TBH22	
		23	77,98	72,90	B	1210	15,88	31,75	25,40	61,91	4,110	14,250	0,8	0,3	PHS 35-2TBH24	
		26	84,07	78,99	B	1210	15,88	31,75	25,40	66,68	4,110	14,250	0,9	0,3	PHS 35-2TB26	
	12,70	¹ / ₂	30	96,27	91,19	B	1610	12,70	41,28	25,40	79,38	4,110	14,250	0,8	0,4	PHS 35-2TB30
			32	102,36	97,28	B	1610	12,70	41,28	25,40	82,55	4,110	14,250	0,9	0,4	PHS 35-2TB32
			35	111,51	106,17	B	1610	12,70	41,28	25,40	82,55	4,110	14,250	1,0	0,4	PHS 35-2TB35
			40	126,75	121,41	B	1610	12,70	41,28	25,40	82,55	4,110	14,250	1,3	0,4	PHS 35-2TB40
			45	141,99	136,65	B	1610	12,70	41,28	25,40	82,55	4,110	14,250	1,5	0,4	PHS 35-2TB45
			48	151,13	145,54	B	1610	12,70	41,28	25,40	92,08	4,110	14,250	1,6	0,4	PHS 35-2TB48
			54	169,16	163,83	B	1610	12,70	41,28	25,40	92,08	4,110	14,250	1,8	0,4	PHS 35-2TB54
			60	187,45	182,12	B	1610	12,70	41,28	25,40	92,08	4,110	14,250	2,2	0,4	PHS 35-2TB60
			70	217,68	212,34	B	1610	12,70	41,28	25,40	92,08	4,110	14,250	2,9	0,4	PHS 35-2TB70
			80	248,16	242,57	B	1610	12,70	41,28	25,40	92,08	4,110	14,250	3,6	0,4	PHS 35-2TB80
			96	296,67	291,08	B	1610	12,70	41,28	25,40	92,08	4,110	14,250	4,5	0,4	PHS 35-2TB96
			112	345,19	339,60	B	1610	12,70	41,28	25,40	92,08	4,110	14,250	4,9	0,4	PHS 35-2TB112
12,70	¹ / ₂	15	67,31	60,96	A	1008	9,53	25,40	22,23	32,15	6,990	21,360	0,2	0,1	PHS 40-2TBH15	
		16	71,37	65,02	A	1008	9,53	25,40	22,23	32,15	6,990	21,360	0,3	0,1	PHS 40-2TBH16	
		17	75,69	69,09	A	1008	9,53	25,40	22,23	32,15	6,990	21,360	0,3	0,1	PHS 40-2TBH17	
		18	79,50	73,15	B	1210	15,88	31,75	25,40	58,74	6,990	21,360	0,3	0,3	PHS 40-2TBH18	
		19	83,82	77,22	B	1210	15,88	31,75	25,40	63,50	6,990	21,360	0,4	0,3	PHS 40-2TBH19	
		20	87,88	81,28	B	1610	12,70	41,28	25,40	66,68	6,990	21,360	0,4	0,4	PHS 40-2TBH20	
		21	91,95	85,34	B	1610	12,70	41,28	25,40	69,85	6,990	21,360	0,5	0,4	PHS 40-2TBH21	
		23	100,08	93,22	B	1610	12,70	41,28	25,40	76,20	6,990	21,360	0,6	0,4	PHS 40-2TBH23	
		25	108,20	101,35	B	2012	19,05	50,80	31,75	86,52	6,990	21,360	0,7	0,8	PHS 40-2TBH25	
		30	128,52	121,41	B	2012	19,05	50,80	31,75	107,55	6,990	21,360	1,5	0,8	PHS 40-2TB30	
		36	152,65	145,80	B	2012	19,05	50,80	31,75	130,97	6,990	21,360	2,7	0,8	PHS 40-2TB36	
		42	177,04	169,93	C	2517	19,05	63,50	44,45	107,95	6,990	21,360	3,2	1,6	PHS 40-2TB42	
		48	201,42	194,06	C	2517	19,05	63,50	44,45	107,95	6,990	21,360	4,4	1,6	PHS 40-2TB48	
		52	217,68	210,31	C	2517	19,05	63,50	44,45	107,95	6,990	21,360	5,2	1,6	PHS 40-2TB52	
		60	249,94	242,57	C	2517	19,05	63,50	44,45	107,95	6,990	21,360	7,0	1,6	PHS 40-2TB60	
		68	282,45	275,08	C	2517	19,05	63,50	44,45	107,95	6,990	21,360	9,3	1,6	PHS 40-2TB68	
		76	314,71	307,34	C	2517	19,05	63,50	44,45	107,95	6,990	21,360	11,7	1,6	PHS 40-2TB76	
		84	346,96	339,60	C	2517	19,05	63,50	44,45	107,95	6,990	21,360	14,3	1,6	PHS 40-2TB84	
95	391,41	384,05	C	2517	19,05	63,50	44,45	107,95	6,990	21,360	15,5	1,6	PHS 40-2TB95			
102	419,86	412,50	C	2517	19,05	63,50	44,45	107,95	6,990	21,360	16,7	1,6	PHS 40-2TB102			
15,88	⁵ / ₈	14	78,99	71,37	A	1008	9,53	25,40	22,23	-	8,430	26,540	0,4	0,1	PHS 50-2TBH14	
		15	84,07	76,45	A	1210	15,88	31,75	25,40	-	8,430	26,540	0,4	0,3	PHS 50-2TBH15	
		16	89,41	81,28	A	1210	15,88	31,75	25,40	-	8,430	26,540	0,5	0,3	PHS 50-2TBH16	
		17	94,49	86,61	A	1610	12,70	41,28	25,40	-	8,430	26,540	0,5	0,3	PHS 50-2TBH17	
		18	99,57	91,44	A	1610	12,70	41,28	25,40	-	8,430	26,540	0,6	0,4	PHS 50-2TBH18	
		19	104,65	96,52	A	1610	12,70	41,28	25,40	-	8,430	26,540	0,7	0,4	PHS 50-2TBH19	
		20	109,73	101,60	B	2012	19,05	50,80	31,75	82,55	8,430	26,540	0,7	0,8	PHS 50-2TBH20	
		21	114,81	106,43	B	2012	19,05	50,80	31,75	88,90	8,430	26,540	0,9	0,8	PHS 50-2TBH21	
		25	135,13	126,75	B	2012	19,05	50,80	31,75	108,74	8,430	26,540	1,7	0,8	PHS 50-2TBH25	
		30	160,53	151,89	B	2517	19,05	63,50	44,45	134,14	8,430	26,540	3,4	1,6	PHS 50-2TB30	
		36	191,01	182,12	C	2517	19,05	63,50	44,45	107,95	8,430	26,540	4,3	1,6	PHS 50-2TB36	
		42	221,23	212,34	C	2517	19,05	63,50	44,45	107,95	8,430	26,540	6,1	1,6	PHS 50-2TB42	
		48	251,71	242,82	C	2517	19,05	63,50	44,45	107,95	8,430	26,540	8,4	1,6	PHS 50-2TB48	
		52	272,03	262,89	C	2517	19,05	63,50	44,45	111,13	8,430	26,540	10,1	1,6	PHS 50-2TB52	
		60	312,42	303,28	C	2517	19,05	63,50	44,45	111,13	8,430	26,540	13,7	1,6	PHS 50-2TB60	

Alle Kettenräder Typ B oder C bis einschließlich 25 Zähne sind standardmäßig mit gehärteten Zähnen.
Für Kettenräder mit gehärteten Zähnen fügen Sie "H" vor die Zahnzahl hinzu, zum Beispiel PHS 35-2TBH19.

ANSI-Kettenräder, für Zweifachrollenkette, mit Taper-Buchse

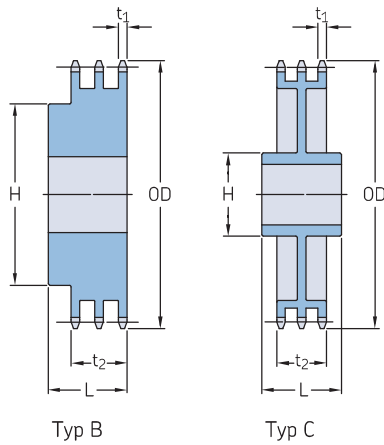
ANSI 50-2 · 15,88 mm (⁵/₈") Teilung | ANSI 60-2 · 19,05 mm (³/₄") Teilung | ANSI 80-2 · 25,40 mm (1") Teilung

Teilung	Anzahl der Zähne	Durchmesser		Typ	Buchsennummer	Abmessungen				Laschendicke		Gewicht Kettenrad	Buchse	Bestell-Nr.			
		Außen	Teilung			Bohrung		L	H	t ₁	t ₂						
		OD	PD			Min.	Max.										
mm	Zoll	–	mm	–	–	mm	–	–	–	–	–	kg	–	–			
15,88	⁵ / ₈	68	352,81	343,66	C	2517	19,05	63,50	44,45	111,13	8,430	26,540	17,9	1,6	PHS 50-2TB68		
		76	393,45	384,05	C	2517	19,05	63,50	44,45	111,13	8,430	26,540	18,7	1,6	PHS 50-2TB76		
		84	433,83	424,43	C	2517	19,05	63,50	44,45	111,13	8,430	26,540	20,6	1,6	PHS 50-2TB84		
		95	489,46	480,06	C	2517	19,05	63,50	44,45	111,13	8,430	26,540	26,7	1,6	PHS 50-2TB95		
		102	524,76	515,62	C	2517	19,05	63,50	44,45	111,13	8,430	26,540	30,4	1,6	PHS 50-2TB102		
19,05	³ / ₄	13	88,65	79,50	B	1215	15,88	31,75	38,10	57,15	11,280	34,060	0,5	0,7	PHS 60-2TBH13		
		14	95,00	85,60	B	1215	15,88	31,75	38,10	63,50	11,280	34,060	0,7	0,8	PHS 60-2TBH14		
		15	101,09	91,69	B	1615	12,70	41,28	38,10	71,44	11,280	34,060	0,6	0,8	PHS 60-2TBH15		
		16	107,19	97,54	B	1615	12,70	41,28	38,10	76,20	11,280	34,060	1,0	1,0	PHS 60-2TBH16		
		17	113,28	103,63	B	1615	12,70	41,28	38,10	82,55	11,280	34,060	1,1	1,3	PHS 60-2TBH17		
		18	119,38	109,73	A	2012	19,05	50,80	31,75	–	11,280	34,060	1,4	1,1	PHS 60-2TBH18		
		19	125,73	115,82	A	2012	19,05	50,80	31,75	–	11,280	34,060	1,6	1,3	PHS 60-2TBH19		
		20	131,57	121,67	B	2517	19,05	38,10	44,45	100,41	11,280	34,060	1,8	1,3	PHS 60-2TBH20		
		21	137,92	127,76	B	2517	19,05	38,10	44,45	106,36	11,280	34,060	2,3	1,7	PHS 60-2TBH21		
		25	162,31	126,49	B	2517	19,05	38,10	44,45	130,97	11,280	34,060	3,4	3,4	PHS 60-2TBH25		
		30	192,79	182,12	B	2517	19,05	38,10	44,45	161,13	11,280	34,060	6,1	6,0	PHS 60-2TB30		
		36	229,11	218,69	C	2517	19,05	38,10	44,45	107,95	11,280	34,060	7,9	7,9	PHS 60-2TB36		
		42	265,68	255,02	C	2517	19,05	38,10	44,45	107,95	11,280	34,060	11,6	11,3	PHS 60-2TB42		
		45	283,97	273,05	C	2517	19,05	38,10	44,45	107,95	11,280	34,060	13,4	13,3	PHS 60-2TB45		
		52	326,39	315,47	C	2517	19,05	38,10	44,45	107,95	11,280	34,060	18,6	18,3	PHS 60-2TB52		
		60	374,90	363,98	C1	2517	19,05	38,10	44,45	107,95	11,280	34,060	14,7	15,2	PHS 60-2TB60		
		68	423,42	412,50	C1	2517	19,05	38,10	44,45	114,30	11,280	34,060	16,6	19,6	PHS 60-2TB68		
		76	471,93	461,01	C1	3020	31,75	76,20	50,80	133,35	11,280	34,060	19,3	21,7	PHS 60-2TB76		
		95	587,25	576,07	C1	3020	31,75	76,20	50,80	133,35	11,280	34,060	22,0	31,7	PHS 60-2TB95		
		25,40	1	13	118,36	106,17	A	1615	12,70	41,28	38,10	–	14,150	43,430	1,5	0,5	PHS 80-2TBH13
				14	126,49	114,05	A	2012	19,05	50,80	31,75	–	14,150	43,430	1,6	0,8	PHS 80-2TBH14
				15	134,62	122,17	A	2012	19,05	50,80	31,75	–	14,150	43,430	2,0	0,8	PHS 80-2TBH15
				16	143,00	130,30	A	2517	19,05	63,50	44,45	79,38	14,150	43,430	1,7	1,6	PHS 80-2TBH16
				17	151,13	138,18	A	2517	19,05	63,50	44,45	79,38	14,150	43,430	2,3	1,6	PHS 80-2TBH17
				18	159,26	146,30	A	2517	19,05	63,50	44,45	79,38	14,150	43,430	2,9	1,6	PHS 80-2TBH18
19	167,39			154,43	B	3020	31,75	76,20	50,80	127,00	14,150	43,430	2,5	3,0	PHS 80-2TBH19		
20	175,51			162,31	B	3020	31,75	76,20	50,80	133,35	14,150	43,430	3,2	3,0	PHS 80-2TBH20		
21	183,90			170,43	B	3020	31,75	76,20	50,80	141,29	14,150	43,430	4,0	3,0	PHS 80-2TBH21		
25	216,41			202,69	B	3020	31,75	76,20	50,80	174,63	14,150	43,430	7,5	3,0	PHS 80-2TBH25		
30	256,79			243,08	C	3020	31,75	76,20	50,80	133,35	14,150	43,430	11,4	3,0	PHS 80-2TB30		
36	305,56			291,34	C	3020	31,75	76,20	50,80	133,35	14,150	43,430	17,9	3,0	PHS 80-2TB36		
42	354,08			340,11	C	3020	31,75	76,20	50,80	133,35	14,150	43,430	16,5	3,0	PHS 80-2TB42		
45	378,46			364,24	C1	3020	31,75	76,20	50,80	133,35	14,150	43,430	18,8	3,0	PHS 80-2TB45		
52	435,10			420,62	C1	3020	31,75	76,20	50,80	133,35	14,150	43,430	25,5	3,0	PHS 80-2TB52		
60	499,87			485,39	C1	3020	31,75	76,20	50,80	133,35	14,150	43,430	30,1	3,0	PHS 80-2TB60		
68	564,64			549,91	C1	3020	31,75	76,20	50,80	133,35	14,150	43,430	32,7	3,0	PHS 80-2TB68		
76	629,41			614,68	C1	3020	31,75	76,20	50,80	133,35	14,150	43,430	40,4	3,0	PHS 80-2TB76		
95	783,08			768,35	C1	3020	31,75	76,20	50,80	133,35	14,150	43,430	50,8	3,0	PHS 80-2TB95		

Alle Kettenräder Typ B oder C bis einschließlich 25 Zähne sind standardmäßig mit gehärteten Zähnen.
Für Kettenräder mit gehärteten Zähnen fügen Sie "H" vor die Zähnezahl hinzu, zum Beispiel PHS 35-2TBH19.

ANSI-Kettenräder, für Dreifachrollenkette, vorgebohrt

ANSI 35-3 · 9,53 mm (³/₈") Teilung | ANSI 40-3 · 12,70 mm (¹/₂") Teilung



Teilung	Anzahl der Zähne	Außen-durchmesser OD	Typ	Abmessungen Bohrung		Laschendicke		Gewicht	Bestell-Nr.		
				Min.	Max.	H	L			t ₁	t ₂
-	Zoll	mm	-	mm				kg	-		
9,53	³ / ₈	13	B	12,70	17,46	28,18	44,45	4,110	24,380	0,2	PHS 35-3BH13
		14	B	12,70	22,23	31,75	44,45	4,110	24,380	0,3	PHS 35-3BH14
		15	B	12,70	23,81	35,72	44,45	4,110	24,380	0,4	PHS 35-3BH15
		16	B	12,70	23,81	37,31	44,45	4,110	24,380	0,4	PHS 35-3BH16
		17	B	12,70	17,46	40,48	44,45	4,110	24,380	0,5	PHS 35-3BH17
		18	B	12,70	20,64	43,66	44,45	4,110	24,380	0,6	PHS 35-3BH18
		19	B	12,70	23,81	47,63	44,45	4,110	24,380	0,6	PHS 35-3BH19
		20	B	19,05	23,81	49,21	47,63	4,110	24,380	0,7	PHS 35-3BH20
		21	B	19,05	34,93	52,39	47,63	4,110	24,380	0,8	PHS 35-3BH21
		22	B	19,05	36,51	55,56	47,63	4,110	24,380	0,9	PHS 35-3BH22
		23	B	19,05	38,10	57,15	47,63	4,110	24,380	1,0	PHS 35-3BH23
		24	B	19,05	38,10	57,15	47,63	4,110	24,380	1,0	PHS 35-3BH24
		25	B	19,05	38,10	57,15	47,63	4,110	24,380	1,1	PHS 35-3BH25
		26	B	19,05	38,10	63,50	47,63	4,110	24,380	1,3	PHS 35-3B26
		30	B	19,05	44,45	63,50	47,63	4,110	24,380	1,6	PHS 35-3B30
		36	B	19,05	44,45	63,50	47,63	4,110	24,380	2,1	PHS 35-3B36
		42	B	19,05	44,45	63,50	47,63	4,110	24,380	2,7	PHS 35-3B42
		48	B	19,05	44,45	63,50	47,63	4,110	24,380	3,4	PHS 35-3B48
		52	B	19,05	44,45	63,50	47,63	4,110	24,380	3,9	PHS 35-3B52
		60	B	19,05	44,45	63,50	47,63	4,110	24,380	5,1	PHS 35-3B60
		68	B	19,05	60,33	88,90	47,63	4,110	24,380	7,0	PHS 35-3B68
		72	B	19,05	60,33	88,90	47,63	4,110	24,380	7,9	PHS 35-3B72
76	B	19,05	60,33	88,90	47,63	4,110	24,380	8,6	PHS 35-3B76		
84	B	19,05	60,33	88,90	47,63	4,110	24,380	10,4	PHS 35-3B84		
95	B	25,40	63,50	95,25	53,98	4,110	24,380	13,3	PHS 35-3B95		
96	B	25,40	63,50	95,25	53,98	4,110	24,380	13,6	PHS 35-3B96		
102	B	25,40	63,50	95,25	53,98	4,110	24,380	15,1	PHS 35-3B102		
12,70	¹ / ₂	11	B	12,70	19,05	36,51	53,98	6,990	35,740	0,4	PHS 40-3BH11
		12	B	12,70	23,81	39,69	53,98	6,990	35,740	0,5	PHS 40-3BH12
		13	B	12,70	25,40	38,10	53,98	6,990	35,740	0,6	PHS 40-3BH13
		14	B	12,70	28,58	42,86	53,98	6,990	35,740	0,7	PHS 40-3BH14
		15	B	12,70	31,75	46,04	53,98	6,990	35,740	0,8	PHS 40-3BH15
		16	B	15,88	34,93	50,80	53,98	6,990	35,740	0,9	PHS 40-3BH16
		17	B	15,88	36,51	53,98	53,98	6,990	35,740	1,1	PHS 40-3BH17
		18	B	15,88	38,10	58,74	53,98	6,990	35,740	1,2	PHS 40-3BH18
		19	B	15,88	44,45	63,50	53,98	6,990	35,740	1,4	PHS 40-3BH19
		20	B	15,88	47,63	66,68	57,15	6,990	35,740	1,7	PHS 40-3BH20
		21	B	15,88	47,63	69,85	57,15	6,990	35,740	1,8	PHS 40-3BH21
		22	B	15,88	47,63	73,03	57,15	6,990	35,740	2,1	PHS 40-3BH22
		23	B	15,88	50,80	76,20	57,15	6,990	35,740	2,3	PHS 40-3BH23
		24	B	15,88	57,15	82,55	57,15	6,990	35,740	2,6	PHS 40-3BH24
		25	B	15,88	57,15	82,55	57,15	6,990	35,740	2,7	PHS 40-3BH25
		26	B	15,88	57,15	82,55	57,15	6,990	35,740	2,9	PHS 40-3B26
		30	B	22,23	57,15	82,55	57,15	6,990	35,740	3,6	PHS 40-3B30
		35	B	22,23	57,15	82,55	57,15	6,990	35,740	4,7	PHS 40-3B35
		36	B	23,81	63,50	95,25	60,33	6,990	35,740	5,3	PHS 40-3B36
		42	B	23,81	63,50	95,25	60,33	6,990	35,740	7,0	PHS 40-3B42
		48	B	23,81	63,50	95,25	60,33	6,990	35,740	8,8	PHS 40-3B48
		52	B	23,81	63,50	95,25	60,33	6,990	35,740	10,2	PHS 40-3B52
60	B	23,81	63,50	95,25	60,33	6,990	35,740	13,6	PHS 40-3B60		
68	B	30,16	69,85	101,60	66,68	6,990	35,740	17,4	PHS 40-3B68		
72	B	30,16	69,85	101,60	66,68	6,990	35,740	19,3	PHS 40-3B72		
76	B	30,16	69,85	101,60	66,68	6,990	35,740	21,3	PHS 40-3B76		

Maximale Bohrungen können Standard-Keilnuten aufnehmen. Größere Bohrungen sind möglich, wenn eine Flachnut verwendet oder eine keine Keilnut benötigt wird. Alle Kettenräder Typ B oder C bis einschließlich 25 Zähne sind standardmäßig mit gehärteten Zähnen. Für Kettenräder mit gehärteten Zähnen fügen Sie "H" vor die Zahnzahl hinzu, zum Beispiel PHS 35-3BH13.

ANSI-Kettenräder, für Dreifachrollenkette, vorgebohrt

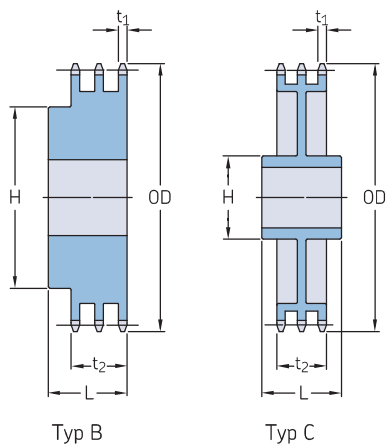
ANSI 40-3 · 12,70 mm (1/2") Teilung | ANSI 50-3 · 15,88 mm (5/8") Teilung | ANSI 60-3 · 19,05 mm (3/4") Teilung |
 ANSI 80-3 · 25,40 mm (1") Teilung

Teilung	Anzahl der Zähne	Außen-durchmesser	Typ	Abmessungen Bohrung		H	L	Laschendicke		Gewicht	Bestell-Nr.			
				Min.	Max.			t ₁	t ₂					
–	Zoll	mm	–	mm		–	–	–	–	kg	–			
12,70	1/2	84	346,96	B	30,16	69,85	107,95	69,85	6,990	35,740	26,0	PHS 40-3B84		
		95	391,41	B	30,16	69,85	107,95	69,85	6,990	35,740	28,2	PHS 40-3B95		
		102	419,86	B	30,16	69,85	107,95	69,85	6,990	35,740	31,0	PHS 40-3B102		
15,88	5/8	11	63,50	B	15,88	23,81	37,31	63,50	8,430	44,650	0,6	PHS 50-3BH11		
		12	68,83	B	15,88	28,58	42,86	63,50	8,430	44,650	0,8	PHS 50-3BH12		
		13	73,91	B	15,88	33,34	47,63	63,50	8,430	44,650	1,0	PHS 50-3BH13		
		14	78,99	B	15,88	34,93	52,39	63,50	8,430	44,650	1,2	PHS 50-3BH14		
		15	84,33	B	19,05	38,10	58,74	63,50	8,430	44,650	1,5	PHS 50-3BH15		
		16	89,41	B	19,05	44,45	63,50	63,50	8,430	44,650	1,7	PHS 50-3BH16		
		17	94,49	B	19,05	47,63	68,26	63,50	8,430	44,650	2,0	PHS 50-3BH17		
		18	99,57	B	19,05	49,21	74,61	63,50	8,430	44,650	2,3	PHS 50-3BH18		
		19	104,65	B	25,40	53,98	79,38	63,50	8,430	44,650	2,5	PHS 50-3BH19		
		20	109,73	B	25,40	57,15	82,55	66,68	8,430	44,650	2,9	PHS 50-3BH20		
		21	114,81	B	25,40	60,33	88,90	66,68	8,430	44,650	3,4	PHS 50-3BH21		
		22	119,89	B	25,40	60,33	90,49	66,68	8,430	44,650	3,6	PHS 50-3BH22		
		23	124,97	B	25,40	63,50	92,08	66,68	8,430	44,650	4,0	PHS 50-3BH23		
		24	130,05	B	25,40	63,50	92,08	66,68	8,430	44,650	4,3	PHS 50-3BH24		
		25	135,13	B	25,40	63,50	92,08	66,68	8,430	44,650	4,6	PHS 50-3BH25		
		26	140,21	B	25,40	63,50	95,25	66,68	8,430	44,650	5,0	PHS 50-3B26		
		30	160,53	B	25,40	63,50	95,25	66,68	8,430	44,650	6,5	PHS 50-3B30		
		35	185,93	B	25,40	63,50	95,25	66,68	8,430	44,650	8,6	PHS 50-3B35		
		36	191,01	B	30,16	69,85	101,60	69,85	8,430	44,650	9,3	PHS 50-3B36		
		42	221,49	B	30,16	69,85	101,60	69,85	8,430	44,650	12,5	PHS 50-3B42		
		48	251,71	B	30,16	69,85	101,60	79,38	8,430	44,650	16,6	PHS 50-3B48		
		52	272,03	B	30,16	69,85	101,60	79,38	8,430	44,650	19,3	PHS 50-3B52		
		60	312,42	B	33,34	76,20	114,30	79,38	8,430	44,650	25,8	PHS 50-3B60		
		68	352,81	B	33,34	76,20	114,30	79,38	8,430	44,650	33,2	PHS 50-3B68		
		72	373,13	C	33,34	76,20	120,65	88,90	8,430	44,650	24,7	PHS 50-3C72		
		76	393,45	C	33,34	76,20	120,65	88,90	8,430	44,650	23,2	PHS 50-3C76		
		84	433,83	C	33,34	76,20	120,65	88,90	8,430	44,650	29,6	PHS 50-3C84		
		95	489,46	C	33,34	76,20	120,65	95,25	8,430	44,650	33,8	PHS 50-3C95		
		102	524,76	C	33,34	76,20	120,65	95,25	8,430	44,650	36,3	PHS 50-3C102		
		19,05	3/4	11	76,20	B	25,40	31,75	46,04	76,20	11,280	56,850	1,1	PHS 60-3BH11
				12	82,55	B	25,40	36,51	53,98	76,20	11,280	56,850	1,5	PHS 60-3BH12
				13	88,65	B	25,40	38,10	57,15	76,20	11,280	56,850	1,8	PHS 60-3BH13
14	95,00			B	25,40	44,45	63,50	76,20	11,280	56,850	2,0	PHS 60-3BH14		
15	101,09			B	25,40	47,63	71,44	76,20	11,280	56,850	2,5	PHS 60-3BH15		
16	107,19			B	25,40	50,80	76,20	76,20	11,280	56,850	3,0	PHS 60-3BH16		
17	113,28			B	25,40	57,15	82,55	76,20	11,280	56,850	3,5	PHS 60-3BH17		
18	119,38			B	25,40	60,33	88,90	76,20	11,280	56,850	3,9	PHS 60-3BH18		
19	125,73			B	25,40	63,50	93,66	76,20	11,280	56,850	4,5	PHS 60-3BH19		
20	131,83			B	25,40	63,50	95,25	76,20	11,280	56,850	5,1	PHS 60-3BH20		
21	137,92			B	25,40	69,85	104,78	76,20	11,280	56,850	5,7	PHS 60-3BH21		
22	144,02			B	25,40	69,85	107,95	76,20	11,280	56,850	6,0	PHS 60-3BH22		
23	150,11			B	25,40	69,85	107,95	76,20	11,280	56,850	6,6	PHS 60-3BH23		
24	156,21			B	25,40	69,85	107,95	76,20	11,280	56,850	7,2	PHS 60-3BH24		
25	162,31			B	25,40	69,85	107,95	76,20	11,280	56,850	7,7	PHS 60-3BH25		
26	168,40			B	25,40	69,85	107,95	76,20	11,280	56,850	8,4	PHS 60-3B26		
30	192,79			B	25,40	69,85	107,95	76,20	11,280	56,850	10,5	PHS 60-3B30		
35	223,01			B	31,75	76,20	114,30	82,55	11,280	56,850	15,7	PHS 60-3B35		
36	229,11			B	31,75	76,20	114,30	82,55	11,280	56,850	16,8	PHS 60-3B36		
42	265,68			B	31,75	82,55	120,65	92,08	11,280	56,850	22,2	PHS 60-3B42		
45	283,97			B	31,75	82,55	120,65	92,08	11,280	56,850	25,9	PHS 60-3B45		
52	326,39			C	31,75	82,55	120,65	88,90	11,280	56,850	33,1	PHS 60-3C52		
60	374,90			C	31,75	82,55	120,65	88,90	11,280	56,850	28,6	PHS 60-3C60		
68	423,42			C	31,75	82,55	127,00	88,90	11,280	56,850	33,1	PHS 60-3C68		
72	447,80			C	31,75	82,55	127,00	88,90	11,280	56,850	38,6	PHS 60-3C72		
76	471,93			C	38,10	95,25	139,70	88,90	11,280	56,850	37,2	PHS 60-3C76		
95	587,25			C	38,10	95,25	139,70	101,60	11,280	56,850	47,6	PHS 60-3C95		
25,40	1			11	101,85	B	25,40	44,45	63,50	92,08	14,150	72,720	2,7	PHS 80-3BH11
				12	109,98	B	25,40	47,63	72,23	92,08	14,150	72,720	3,4	PHS 80-3BH12
				13	118,36	B	25,40	57,15	80,17	92,08	14,150	72,720	4,2	PHS 80-3BH13
				14	126,49	B	25,40	60,33	88,11	92,08	14,150	72,720	5,0	PHS 80-3BH14
				15	134,62	B	25,40	63,50	96,44	92,08	14,150	72,720	5,9	PHS 80-3BH15
		16	143,00	B	25,40	69,85	101,60	98,43	14,150	72,720	7,2	PHS 80-3BH16		
		17	151,13	B	25,40	76,20	112,32	98,43	14,150	72,720	8,4	PHS 80-3BH17		
		18	159,26	B	25,40	82,55	120,25	98,43	14,150	72,720	9,6	PHS 80-3BH18		
		19	167,39	B	25,40	84,14	127,00	98,43	14,150	72,720	10,8	PHS 80-3BH19		
		20	175,51	B	25,40	84,14	127,00	98,43	14,150	72,720	11,8	PHS 80-3BH20		
		21	183,90	B	25,40	84,14	127,00	98,43	14,150	72,720	12,9	PHS 80-3BH21		
		22	192,02	B	25,40	84,14	127,00	98,43	14,150	72,720	14,1	PHS 80-3BH22		
		23	200,15	B	25,40	84,14	127,00	98,43	14,150	72,720	15,2	PHS 80-3BH23		
		24	208,28	B	25,40	88,90	133,35	98,43	14,150	72,720	16,8	PHS 80-3BH24		

Maximale Bohrungen können Standard-Keilnuten aufnehmen. Größere Bohrungen sind möglich, wenn eine Flachnut verwendet oder eine keine Keilnut benötigt wird. Alle Kettenräder Typ B oder C bis einschließlich 25 Zähne sind standardmäßig mit gehärteten Zähnen. Für Kettenräder mit gehärteten Zähnen fügen Sie "H" vor die Zähnezahl hinzu, zum Beispiel PHS 35-3BH13.

ANSI-Kettenräder, für Dreifachrollenkette, vorgebohrt

ANSI 80-3 · 25,40 mm (1") Teilung | ANSI 100-3 · 31,75 mm (1 1/4") Teilung



Teilung	Anzahl der Zähne	Außen-durchmesser OD	Typ	Abmessungen Bohrung		H	L	Laschendicke		Gewicht	Bestell-Nr.
				Min.	Max.			t ₁	t ₂		
-	Zoll	mm	-	mm		-	-	-	-	kg	-
25,40	1	25	B	25,40	88,90	133,35	98,43	14,150	72,720	18,2	PHS 80-3BH25
		26	B	25,40	88,90	133,35	98,43	14,150	72,720	19,5	PHS 80-3B26
		30	B	31,75	95,25	146,05	107,95	14,150	72,720	24,7	PHS 80-3B30
		35	B	31,75	95,25	146,05	107,95	14,150	72,720	36,1	PHS 80-3B35
		36	B	31,75	95,25	146,05	107,95	14,150	72,720	38,1	PHS 80-3B36
		42	C	31,75	96,84	152,40	114,30	14,150	72,720	38,5	PHS 80-3C42
	1	45	C	31,75	96,84	152,40	114,30	14,150	72,720	41,9	PHS 80-3C45
		52	C	38,10	96,84	152,40	114,30	14,150	72,720	48,5	PHS 80-3C52
		60	C	38,10	107,95	158,75	120,65	14,150	72,720	58,1	PHS 80-3C60
		68	C	38,10	107,95	158,75	120,65	14,150	72,720	63,5	PHS 80-3C68
		76	C	38,10	107,95	158,75	120,65	14,150	72,720	74,8	PHS 80-3C76
		95	C	38,10	114,30	171,45	127,00	14,150	72,720	108,9	PHS 80-3C95
31,75	1 1/4	11	B	25,40	53,98	79,38	107,95	16,990	88,520	5,3	PHS 100-3BH11
		12	B	28,58	57,15	85,73	107,95	16,990	88,520	6,2	PHS 100-3BH12
		13	B	28,58	63,50	96,84	107,95	16,990	88,520	7,7	PHS 100-3BH13
		14	B	28,58	69,85	106,36	107,95	16,990	88,520	9,2	PHS 100-3BH14
		15	B	31,75	79,38	117,48	114,30	16,990	88,520	11,3	PHS 100-3BH15
		16	B	31,75	84,14	127,00	114,30	16,990	88,520	13,3	PHS 100-3BH16
		17	B	31,75	88,90	133,35	114,30	16,990	88,520	15,3	PHS 100-3BH17
		18	B	31,75	88,90	133,35	120,65	16,990	88,520	17,5	PHS 100-3BH18
		19	B	31,75	95,25	139,70	120,65	16,990	88,520	19,6	PHS 100-3BH19
		20	B	31,75	95,25	139,70	120,65	16,990	88,520	21,7	PHS 100-3BH20
	1 1/4	21	B	31,75	95,25	139,70	120,65	16,990	88,520	23,7	PHS 100-3BH21
		22	B	31,75	95,25	139,70	120,65	16,990	88,520	26,1	PHS 100-3BH22
		23	B	31,75	95,25	139,70	120,65	16,990	88,520	28,4	PHS 100-3BH23
		24	B	31,75	95,25	146,05	120,65	16,990	88,520	31,3	PHS 100-3BH24
		25	B	31,75	95,25	146,05	120,65	16,990	88,520	33,1	PHS 100-3BH25
		26	B	38,10	96,84	146,05	120,65	16,990	88,520	35,8	PHS 100-3B26
		30	B	38,10	96,84	146,05	120,65	16,990	88,520	46,7	PHS 100-3B30
		35	C	38,10	101,60	152,40	127,00	16,990	88,520	49,0	PHS 100-3C35
		45	C	38,10	101,60	152,40	127,00	16,990	88,520	64,9	PHS 100-3C45
		60	C	38,10	136,53	190,50	127,00	16,990	88,520	98,4	PHS 100-3C60
1 1/4	70	C	38,10	136,53	190,50	127,00	16,990	88,520	118,8	PHS 100-3C70	
	80	C	38,10	136,53	190,50	127,00	16,990	88,520	142,0	PHS 100-3C80	

Maximale Bohrungen können Standard-Keilnuten aufnehmen. Größere Bohrungen sind möglich, wenn eine Flachnut verwendet oder eine keine Keilnut benötigt wird. Alle Kettenräder Typ B oder C bis einschließlich 25 Zähne sind standardmäßig mit gehärteten Zähnen. Für Kettenräder mit gehärteten Zähnen fügen Sie "H" vor die Zähnezahl hinzu, zum Beispiel PHS 35-3BH13.



© SKF ist ein eingetragenes Markenzeichen der SKF Group.

Hytrel ist ein eingetragenes Markenzeichen der Fa. DuPont.
Dacromet und Dacrotized sind eingetragene Markenzeichen der
Fa. Metal Coatings International Inc. Corporation.

© SKF Group 2013

Der Inhalt dieser Publikation ist Urheberrecht des Herausgebers
und darf ohne vorherige schriftliche Genehmigung nicht
nachgedruckt werden (auch nicht auszugsweise). Es wurde größte
Sorgfalt angewandt, um die Richtigkeit der in dieser Druckschrift
enthaltenen Informationen sicherzustellen, doch es wird keine
Haftung für direkte, indirekte oder Folgeschäden oder Verluste
übernommen, die sich aus der Nutzung der darin enthaltenen
Informationen ergeben könnten.

PUB PT/P1 11015 DE • Auflage 2 • Oktober 2013

Diese Publikation ersetzt die Publikation PUB PT/P1 11015 EN.